
기초 전자공학 실험

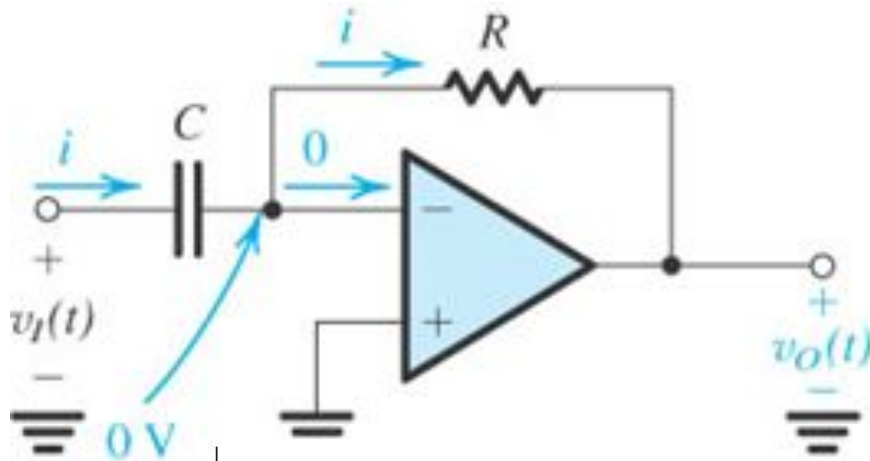
실험 36. 미분 적분기

목 적

- 연산 증폭기를 이용한 미분기와 적분기의 동작을 알아본다.

미분기

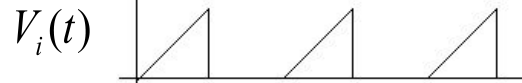
☞ 미분기는 입력파형의 기울기가 출력에 나타나는 회로



$$i(t) = C \frac{dV_i(t)}{dt}$$

$$V_o(t) = -Ri(t)$$

$$V_o(t) = -CR \frac{dV_i(t)}{dt}$$

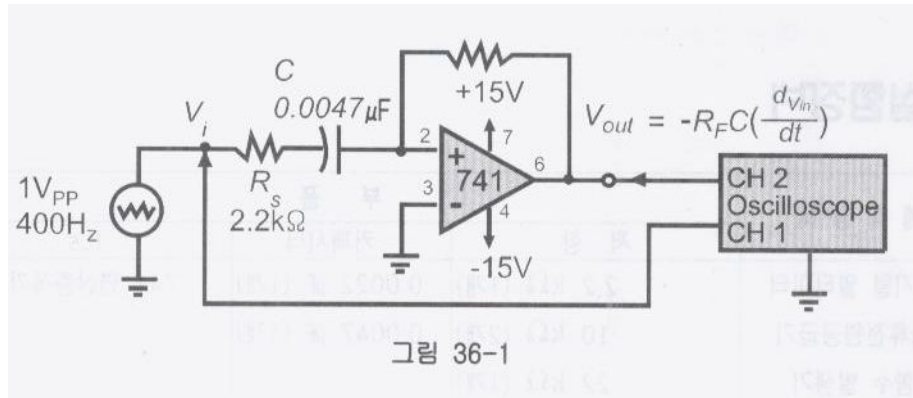


☞ 출력은 입력의 미분값이 된다

미분기(계속)

- 미분기는 파형의 모든 지점에서 선분의 순간적 기울기를 계산하는 회로

$$V_{out} = -R_F C \left(\frac{dv_i}{dt} \right)$$



여기서 $R < \frac{1}{2\pi f_c C}$ 이면 capacitor성분의 영향이 크므로 미분기 같이 동작한다

$$f_c = \frac{1}{2\pi RC}$$

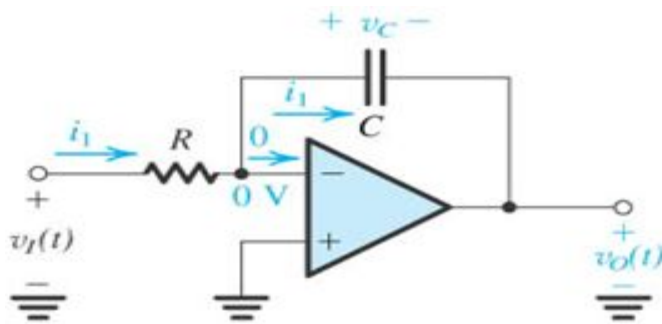
라고 하면

$f_{in} > f_c$ 일 때, $R < \frac{1}{2\pi f_c C}$ 이 되어 미분기로서 동작한다.

한편 $f_{in} < f_c$ 일 때, $R > \frac{1}{2\pi f_c C}$ 이 되고 따라서 capacitor값은 무시될 수 있으므로 이 회로는 전압이득 ($= -\frac{R_F}{R_S}$) 을 가진 반전증폭기처럼 동작한다

적분기

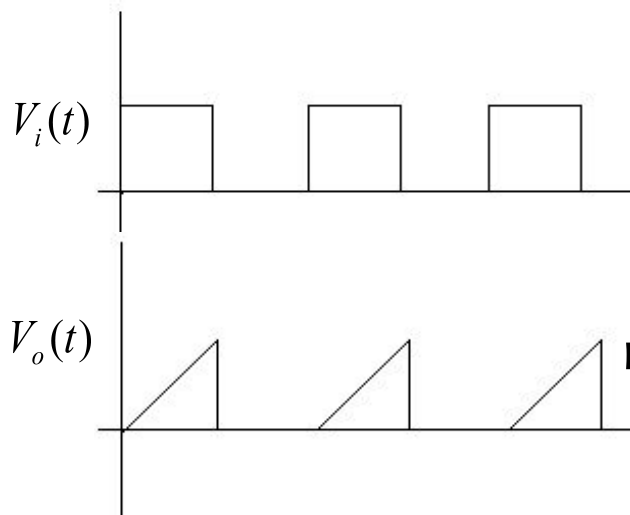
☞ 적분기는 입력파형의 면적을 출력하는 회로



$$i(t) = \frac{v_i(t)}{R}$$

$$V_o(t) = -\frac{1}{C} \int_0^t i(t)$$

$$= -\frac{1}{RC} \int_0^t V_i(t)$$

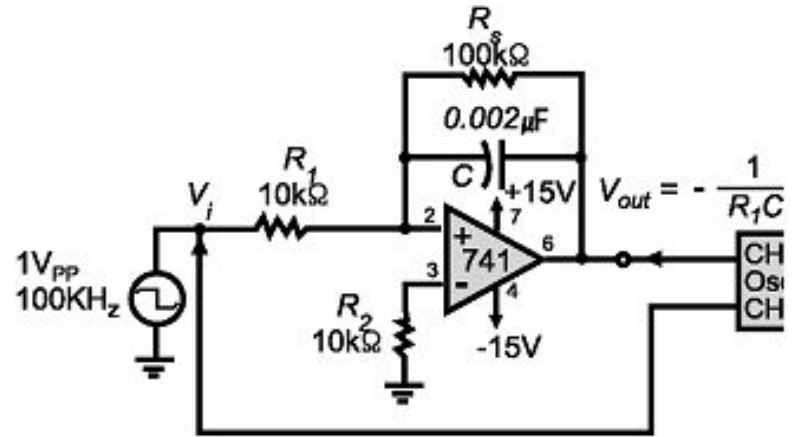


☞ 출력은 입력파형의 적분값이 된다.

적분기(계속)

- 적분기는 주어진 파형에서 곡선 아래의 면적을 계산

$$V_{out} = -\frac{1}{R_1 C} \int_0^t v_i dt$$



여기서 $R > \frac{1}{2\pi f C}$ 이면 capacitor성분의 영향이 크므로 미분기 같이 동작한다

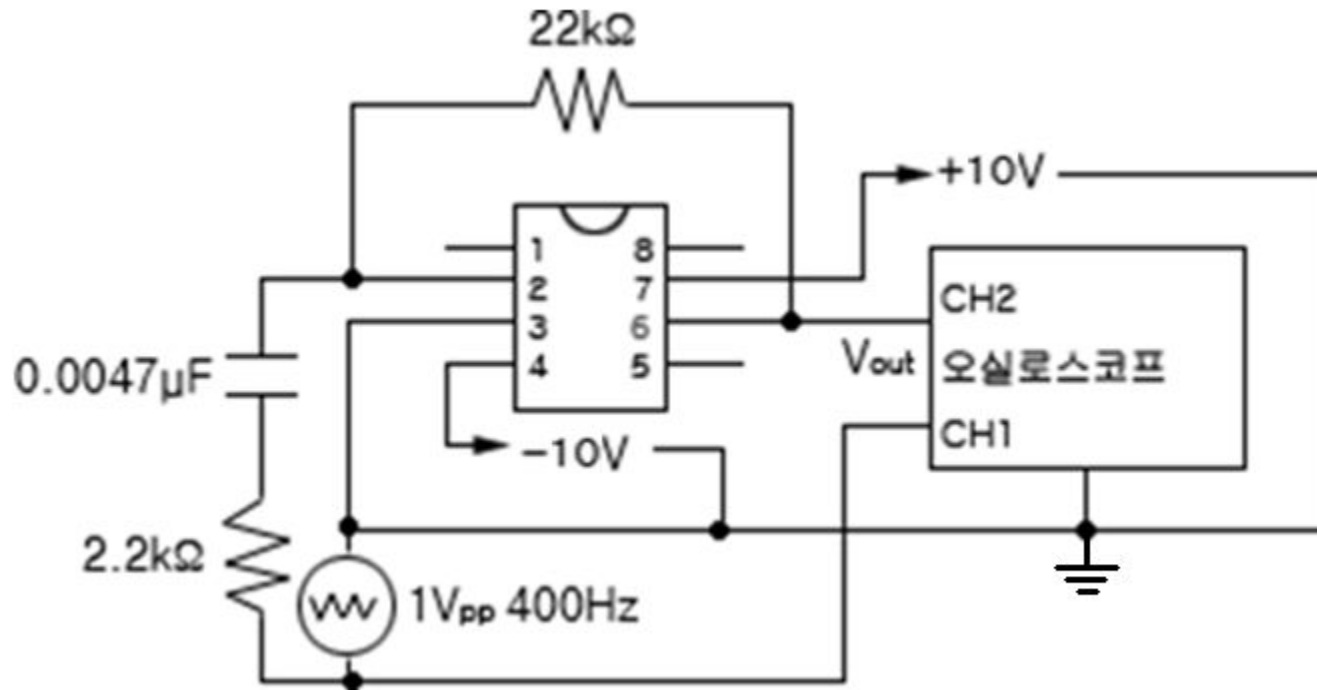
$$f_c = \frac{1}{2\pi RC} \text{ 이라고 하면}$$

$f_{in} > f_c$ 일 때, $R > \frac{1}{2\pi f C}$ 이 되어, 이 회로는 적분기 같이 동작한다.

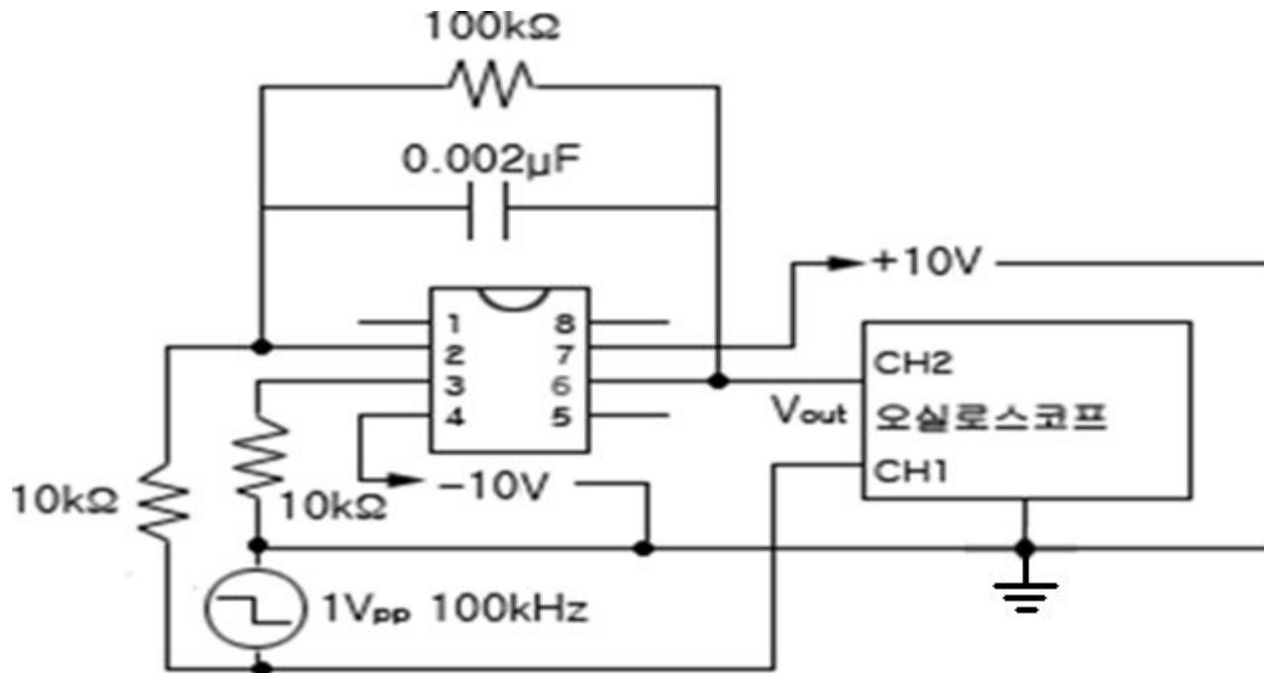
한편 $f_{in} < f_c$ 일 때 $R < \frac{1}{2\pi f C}$ 이 되고
따라서 capacitor값은 무시될 수 있으므로

이 회로는 전압이득 ($= -\frac{R_s}{R_1}$)을 가진 반전증폭기처럼 동작한다

미분기 실험회로



적분기 실험회로



실험순서

4-1. 미분기

- ① 그림 36-1의 회로를 연결한다. 삼각파 입력 신호 $V_i = 1V_{pp}$ ($= 400 \text{ Hz}$)를 인가하라. 출력신호는 입력신호와 180° 위상차를 가지는 구형파가 된다. 오실로스코프를 사용하여 <결과그림 35- α >에 입·출력파형을 관찰하고 그려라.
- ② 오실로스코프 채널2를 사용하여 미분기의 출력(단자 6)인 구형파의 (-) 첨두전압을 측정하여 그 결과를 <결과표 36-1>에 기록한다.
- ③ 출력 구형파 신호가 (-)값을 갖는 구간(t_1)을 측정한다. 첨두전압을 갖는 삼각파를 미분하여 발생하는 구형파의 첨두전압은 다음 식으로 주어진다.
(-) 첨두전압의 예상값을 계산하여 위에서 측정한 전압과 비교하고, 그 결과를 <결과표 36-1>에 기록한다

$$V_{out}(\text{peak}) = -\frac{2R_F C \omega_i}{t_1}$$

실험순서

- ④ 입력 신호 $V_i = 1V_{pp}$ 의 주파수를 1 kHz로 바꿔 인가한다. 출력전압의 첨두치가 증가함을 알 수 있다.
- ⑤ 입력 신호 $V_i = 1V_{pp}$ 의 주파수를 30 kHz로 바꿔 인가한다. 출력신호가 어떻게 보이는가?

출력신호가 180° 위상차를 가지는 삼각파처럼 보이는 점을 주목하라. 왜 그럴까?

약 15.4 kHz 이상에서는 $0.0047 \mu F$ 커패시터의 리액턴스가 2.2 저항의 리액턴스보다 작으므로, 이 회로는 미분기로서의 동작을 멈추게 된다. 이 주파수 이상에서의 이 회로는 전압이득을 가진 반전 증폭기처럼 동작한다.

- ⑥ 첨두간 출력전압을 측정하여 전압이득을 구하고 그 값을 <결과표 36-1>에 기록한다.

실험순서

4-2. 적분기

- ① 그림 36-2의 회로를 연결한다. 정현파 입력 신호 $V_i = 1V_{pp}$ ($f = 10 \text{ kHz}$)를 인가하라. 출력신호는 입력신호와 180° 위상차를 가지는 구형파가 된다. 오실로스코프를 사용하여 <결과그림 35-b>에 입·출력파형을 관찰하고 그려라.
- ② 오실로스코프 채널2를 사용하여 적분기의 출력(단자 6에서) 첨두전압을 측정하여 그 결과를 <결과표 36-2>에 기록한다.
- ③ 출력 삼각파 신호가 (-)값을 갖는 구간(t_1)을 측정한다. 첨두전압을 갖는 구형파를 적분하여 발생하는 삼각파의 첨두전압은 다음 식으로 주어진다.
(-) 첨두전압의 예상값을 계산하여 위에서 측정한 전압과 비교하고, 그 결과를 <결과표 36-2>에 기록하라.

$$V_{out}(peak) = -\frac{v_i t_1}{R_1 C}$$

실험순서

- ④ 입력 신호 $V_i = 1V_{pp}$ 의 주파수를 4 kHz로 바꿔 인가한다.
출력전압의 첨두치가 증가함을 알 수 있다.
- ⑤ 입력 신호 $V_i = 1V_{pp}$ 의 주파수를 100 Hz로 바꿔 인가한다.
출력신호가 어떻게 보이는가?

출력신호가 180° 위상차를 가지는 구형파처럼 보이는 점을 주목하라.
왜 그럴까?

약 724 Hz 이하에서는 $0.0022 \mu F$ 커패시터의 리액턴스가 100 저항의 리액턴스보다 크므로, 이 회로는 적분기로서의 동작을 멈추게 된다.
이 주파수 이하에서의 이 회로는 전압이득을 가진 반전 증폭기처럼 동작한다.

- ⑥ 첨두간 출력전압을 측정하여 전압이득을 구하고 그 값을 <결과표 36-2>에 기록한다.