



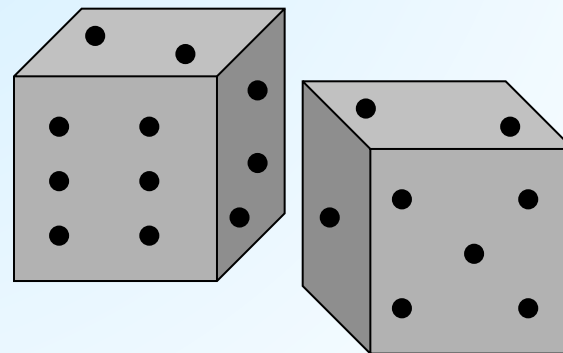
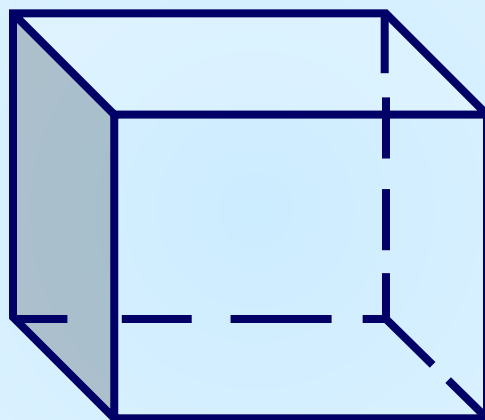
Прямоугольный параллелепипед.



5 класс



Прямоугольный параллелепипед

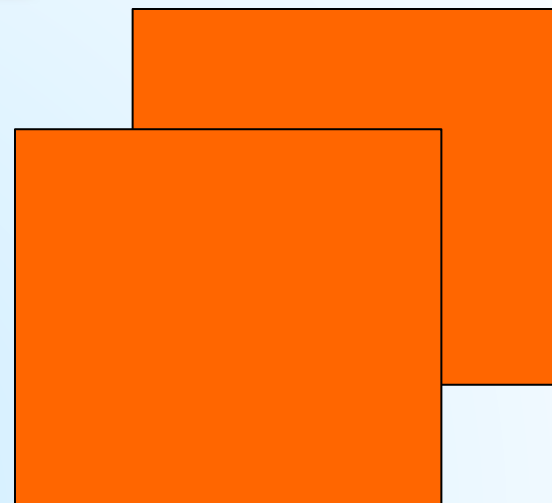
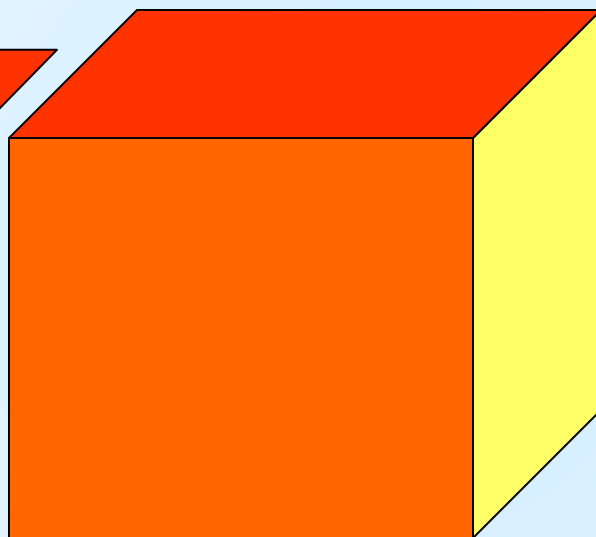


грани

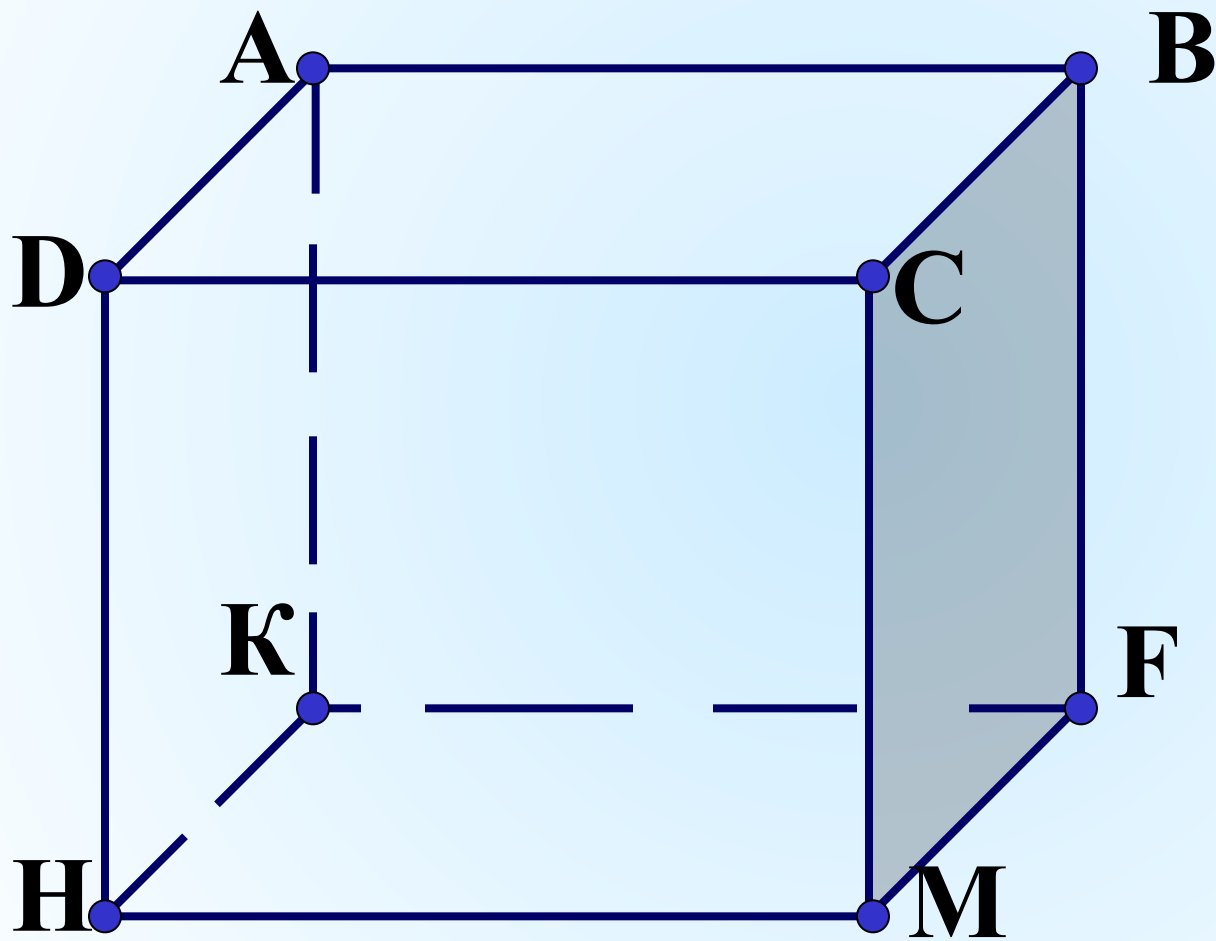
прямоугълници



Противолежащие
грани равны !

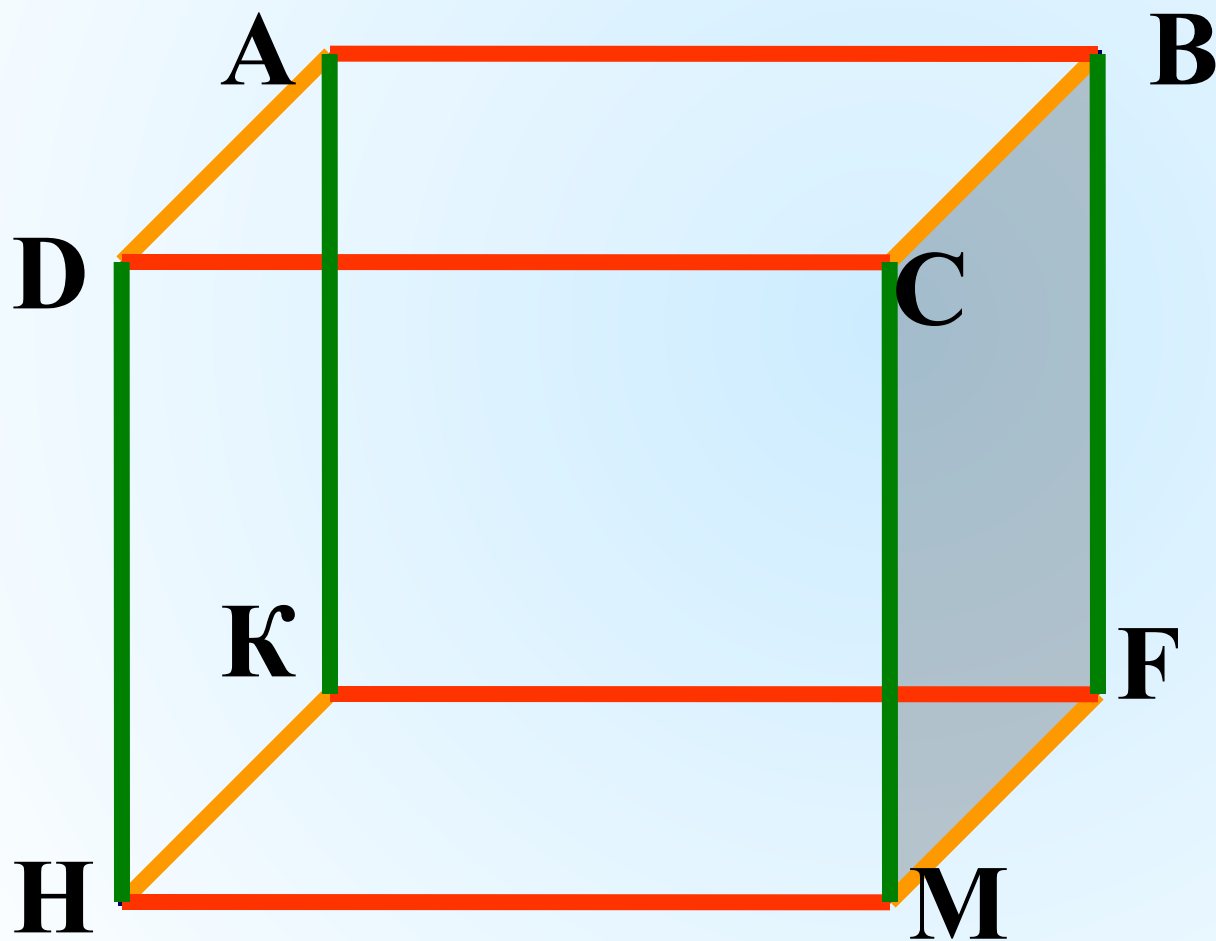


вершины



рёбра

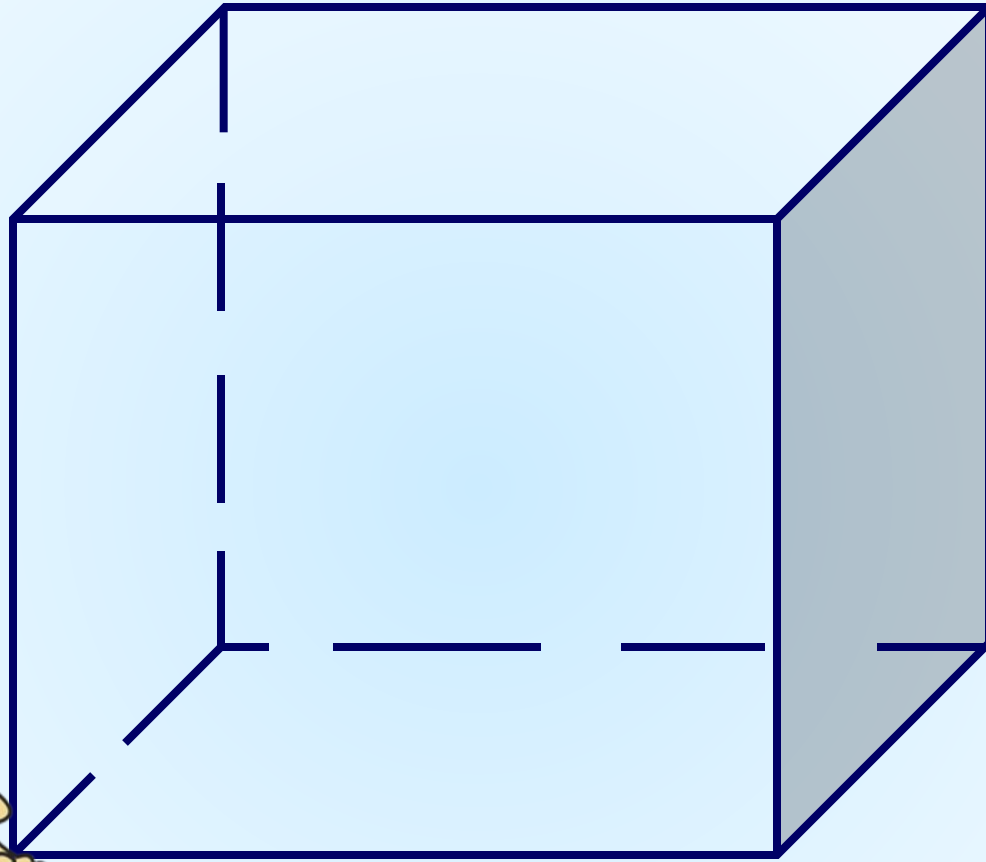
ИЗМЕРЕНИЯ



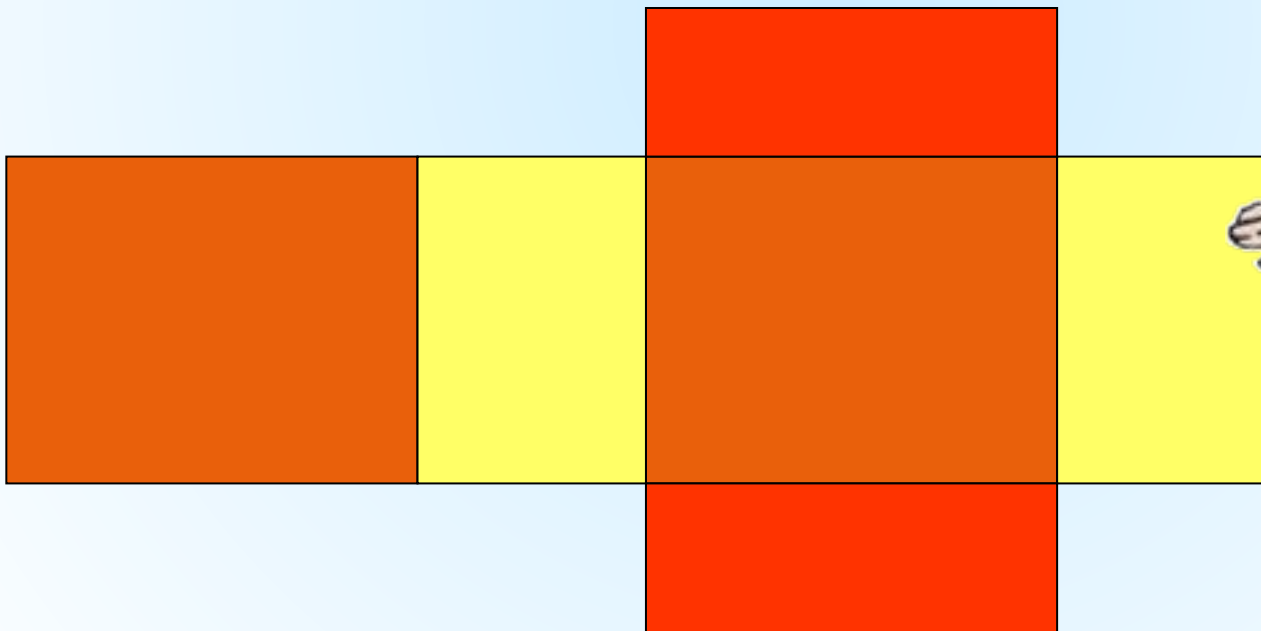
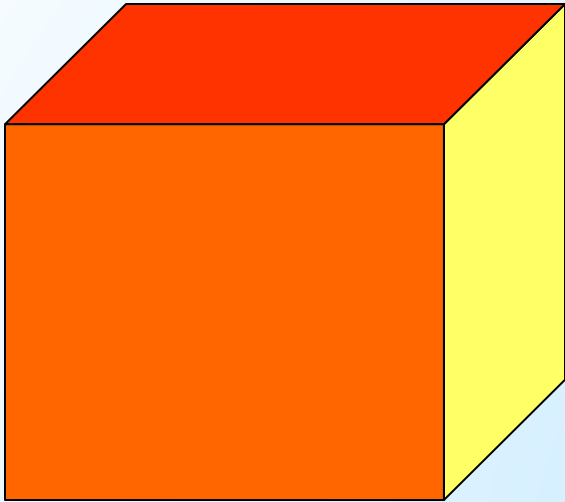
длина

ширина

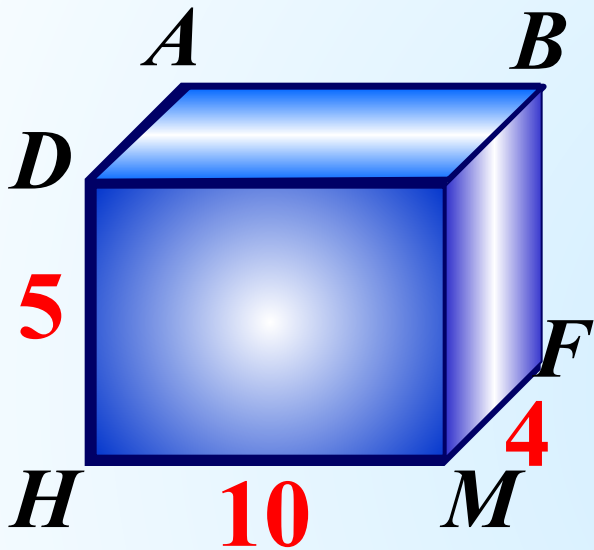
высота



развёртка



Вычислить общую длину всех рёбер и площадь поверхности прямоугольного параллелепипеда, если его измерения 10см, 5см, 4см.



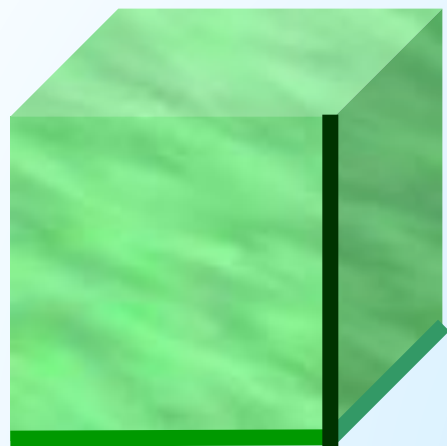
$$L = 4 \cdot (10 + 5 + 4) =$$

76

$$S = 2 \cdot (10 \cdot 5 + 10 \cdot 4 + 5 \cdot 4) =$$

220





**Куб-
прямоугольный
параллелепипед,
у которого все
измерения равны**

*Какими
геометрическими
фигурами являются
грани куба?*

