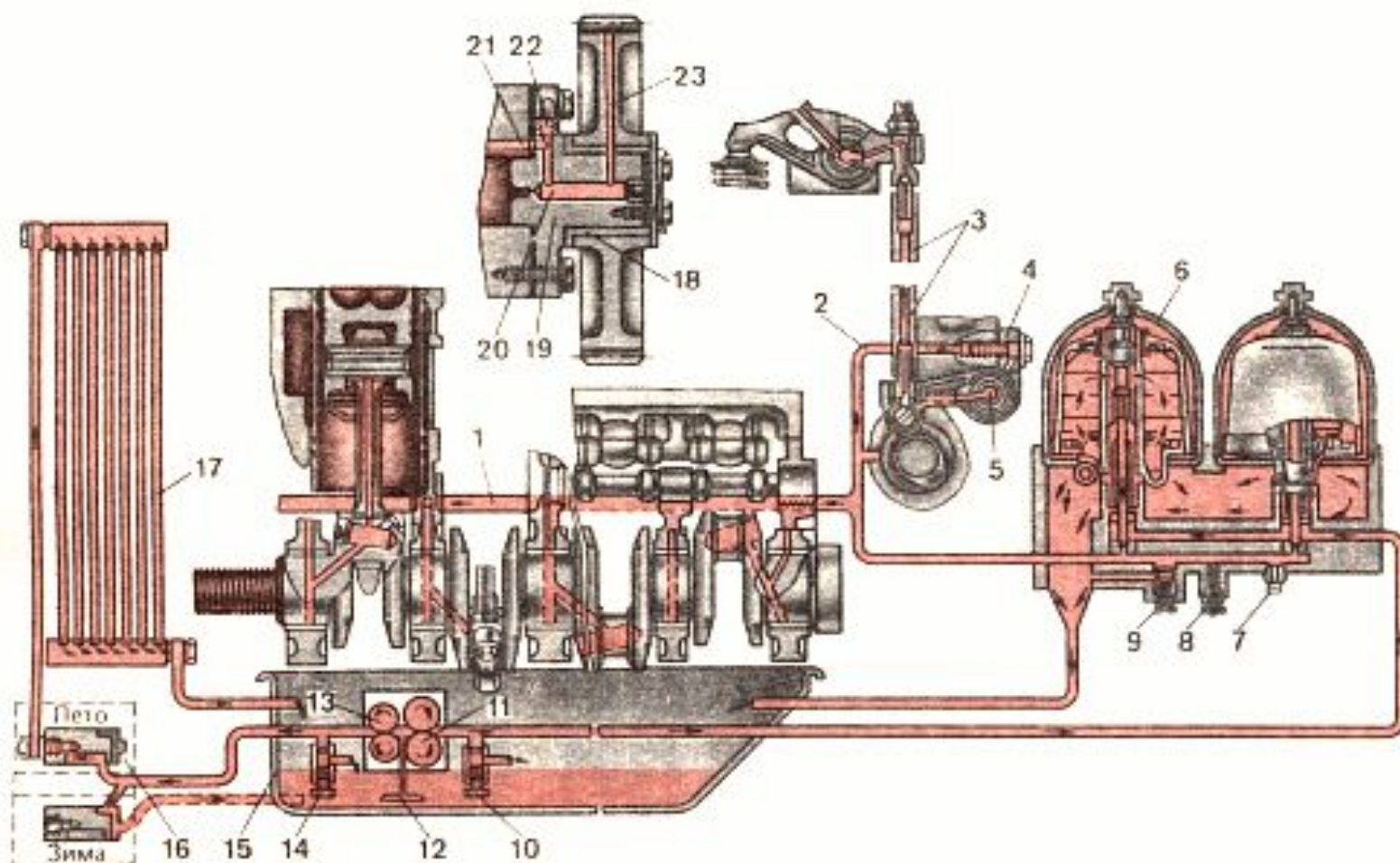
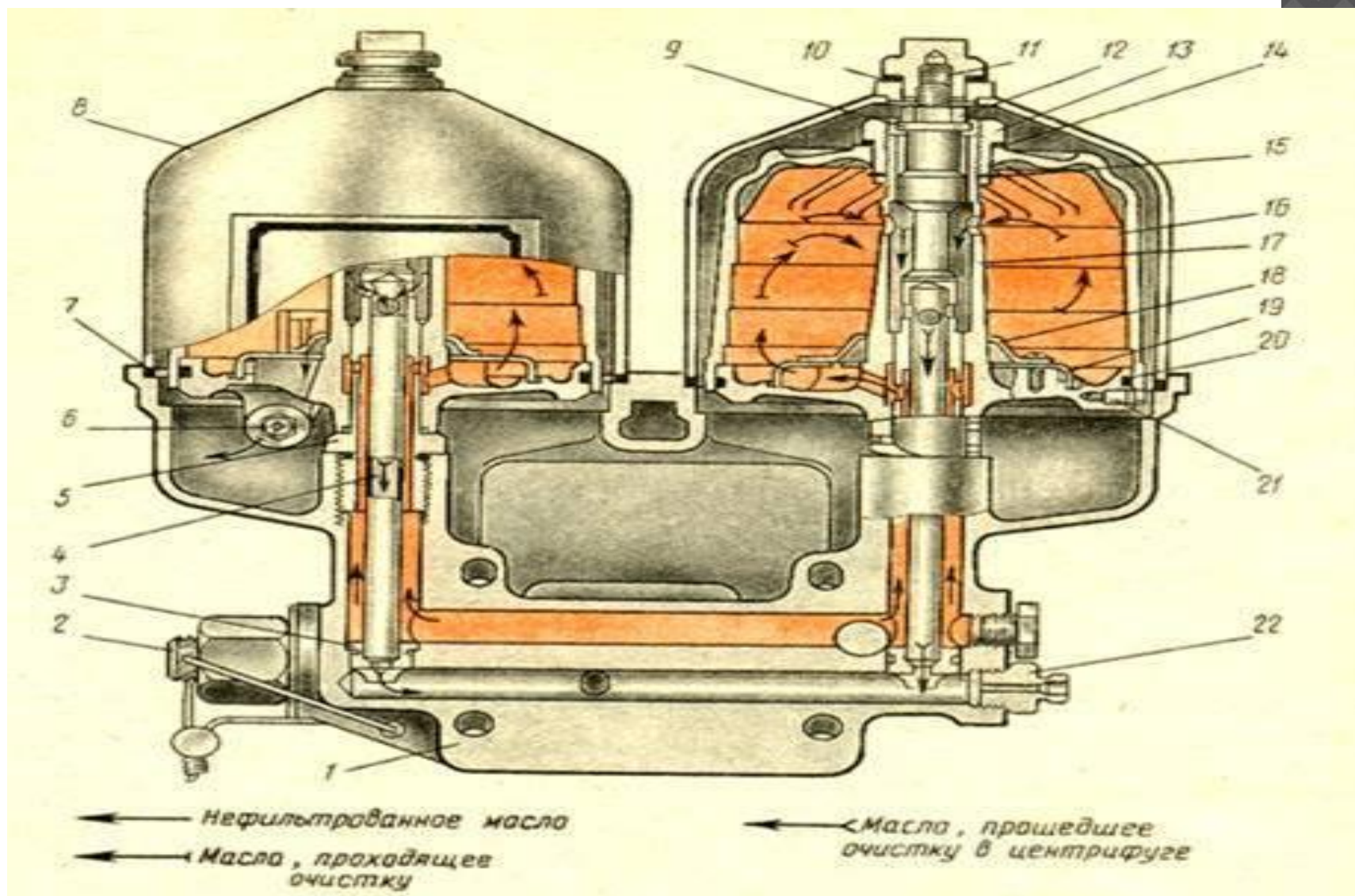


**ПИСЬМЕННАЯ  
ЭКЗАМЕНАЦИОННАЯ РАБОТА  
ТЕМА: « ОСОБЕННОСТИ  
ТЕХНИЧЕСКОГО ОБСЛУЖИВАНИЯ  
МАСЛЯННОГО ФИЛЬТРА  
ДВИГАТЕЛЯ А-41»  
СТУДЕНТ ГР.МД- 332  
СИМОНЕНКО О.В.**

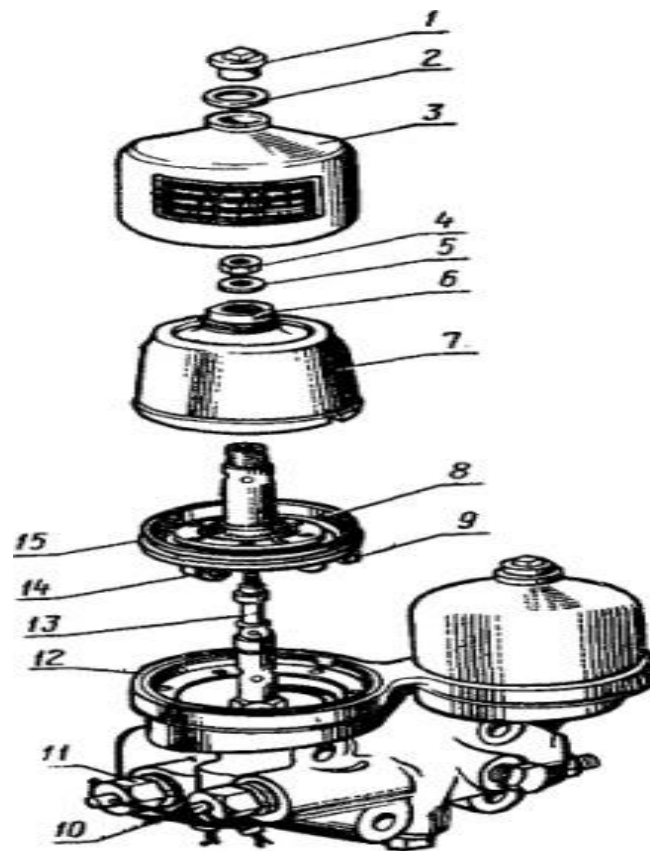
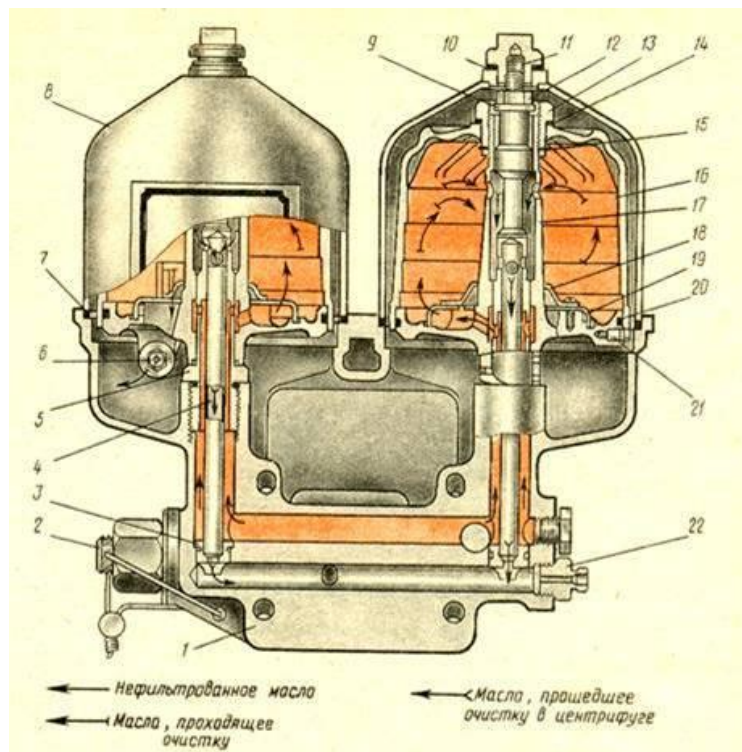
# СИСТЕМА СМАЗКИ



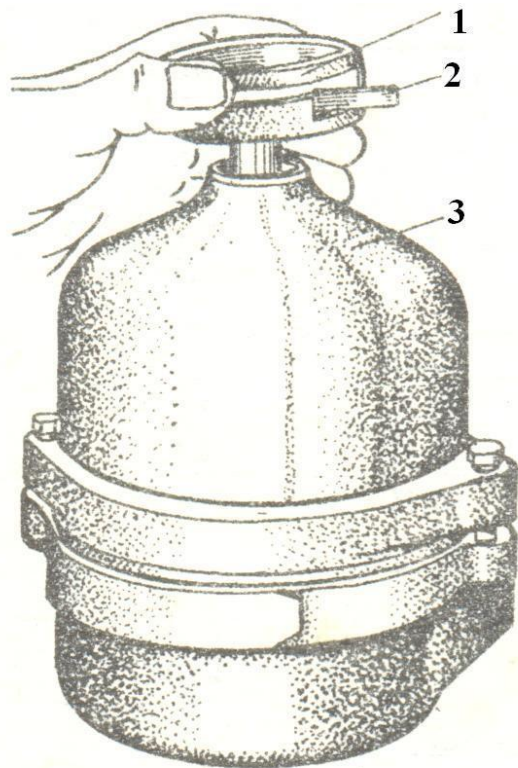
# МАСЛЯНАЯ ЦЕНТРИФУГА



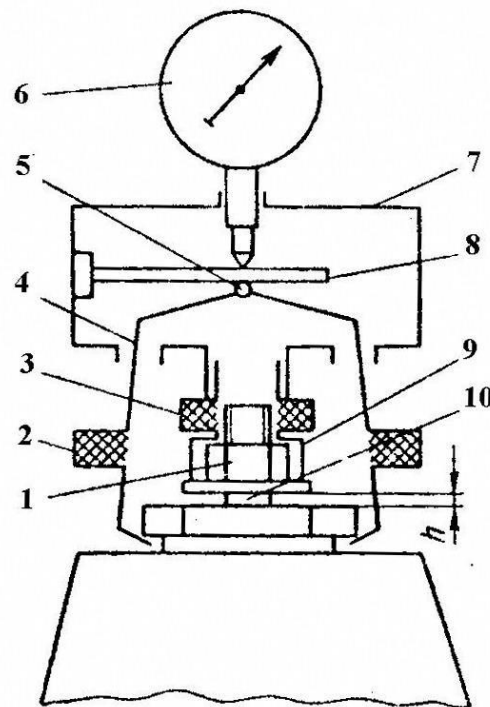
# ОСНОВНЫЕ НЕИСПРАВНОСТИ



# ТЕХНИЧЕСКОЕ ОБСЛУЖИВАНИЕ

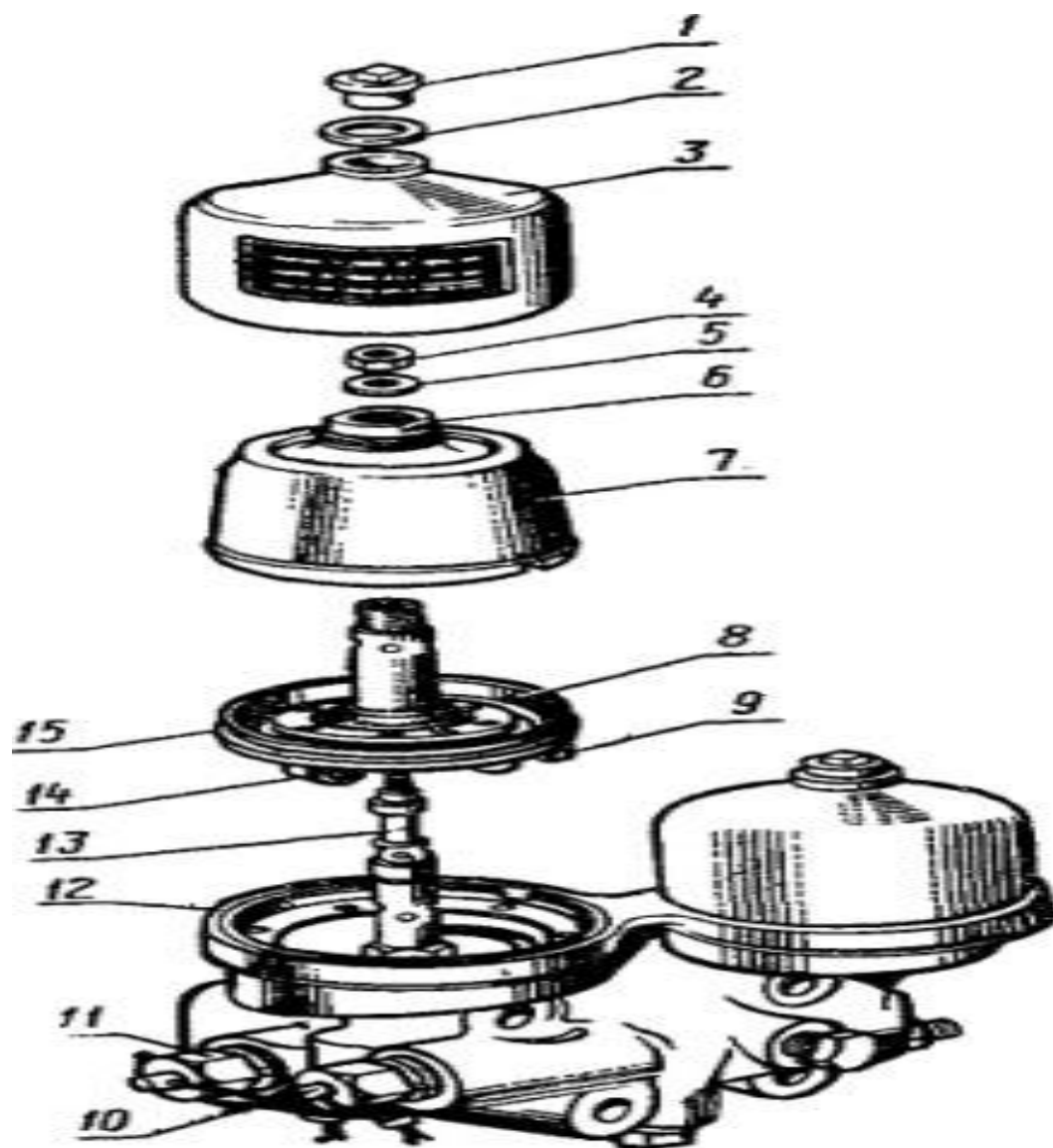


КИ-1308В



КИ-9912

# РАЗБОРКА ЦЕНТРИФУГИ



***СПАСИБО ЗА  
ВНИМАНИЕ***