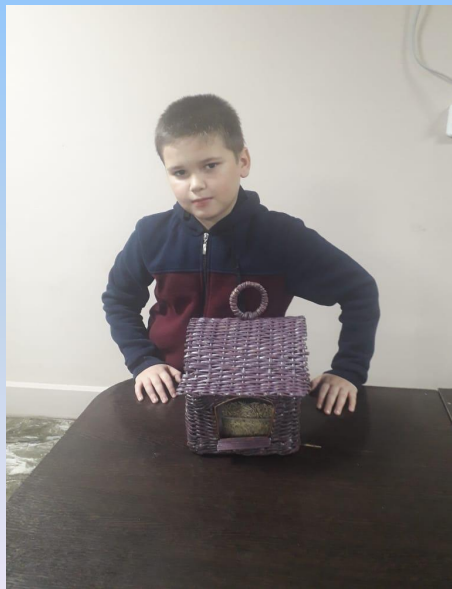
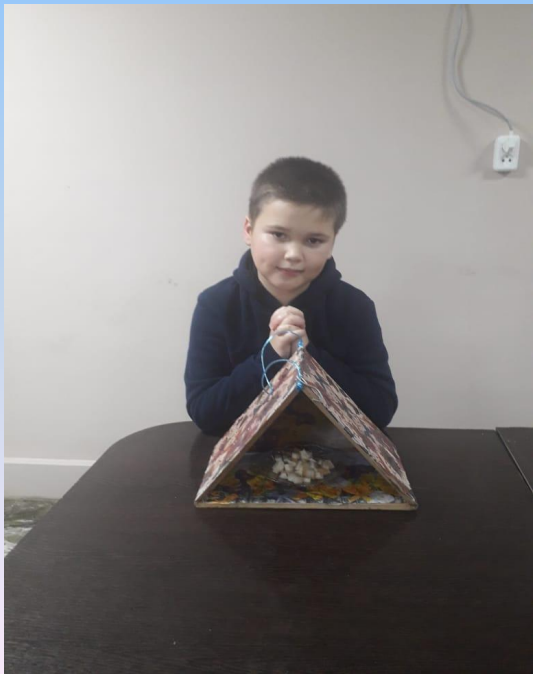


# «Акция «Каждой пичужке кормушка»»

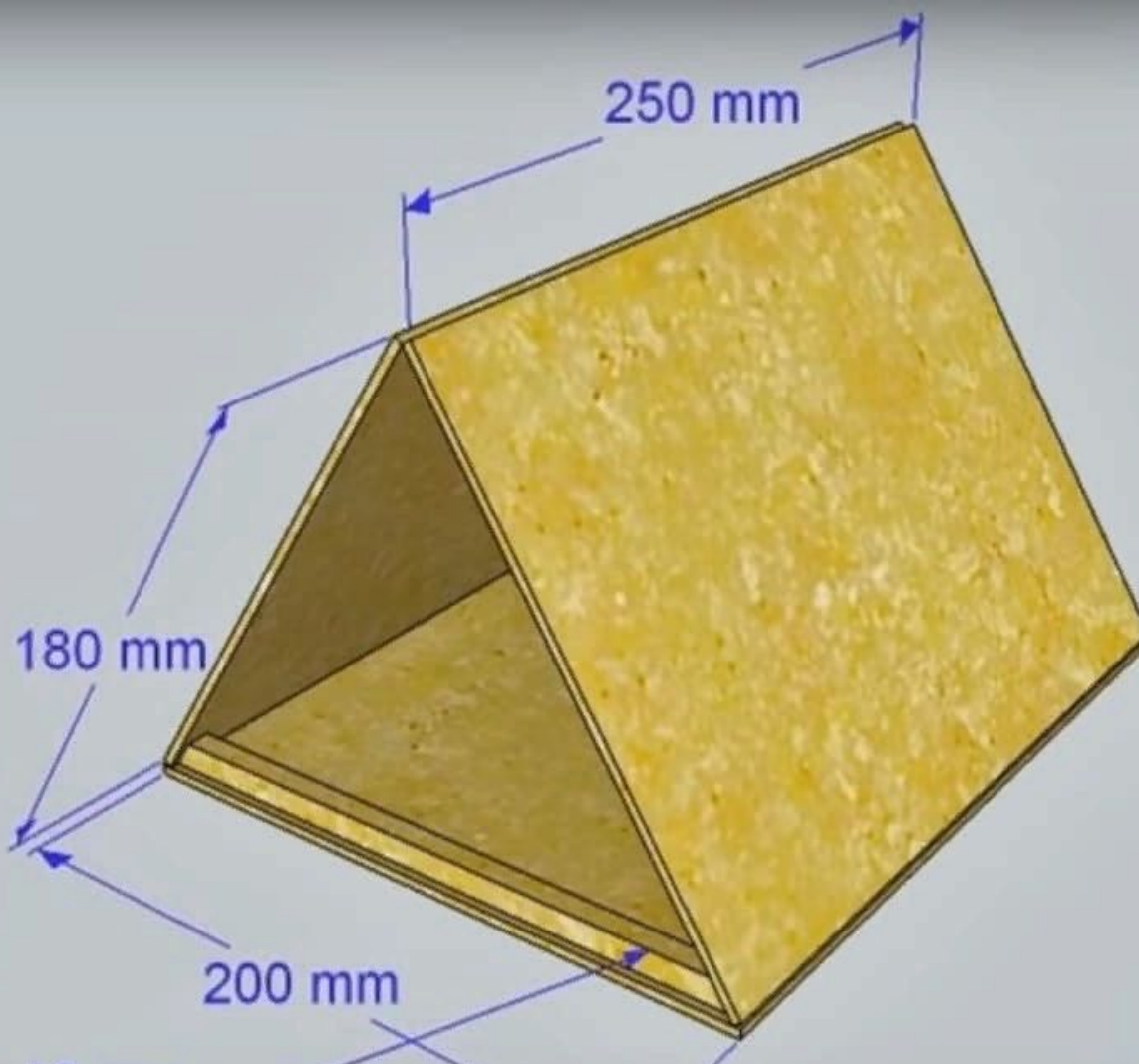


# ИНСТРУМЕНТЫ

Для изготовления кормушек необходимо иметь материалы и инструменты:

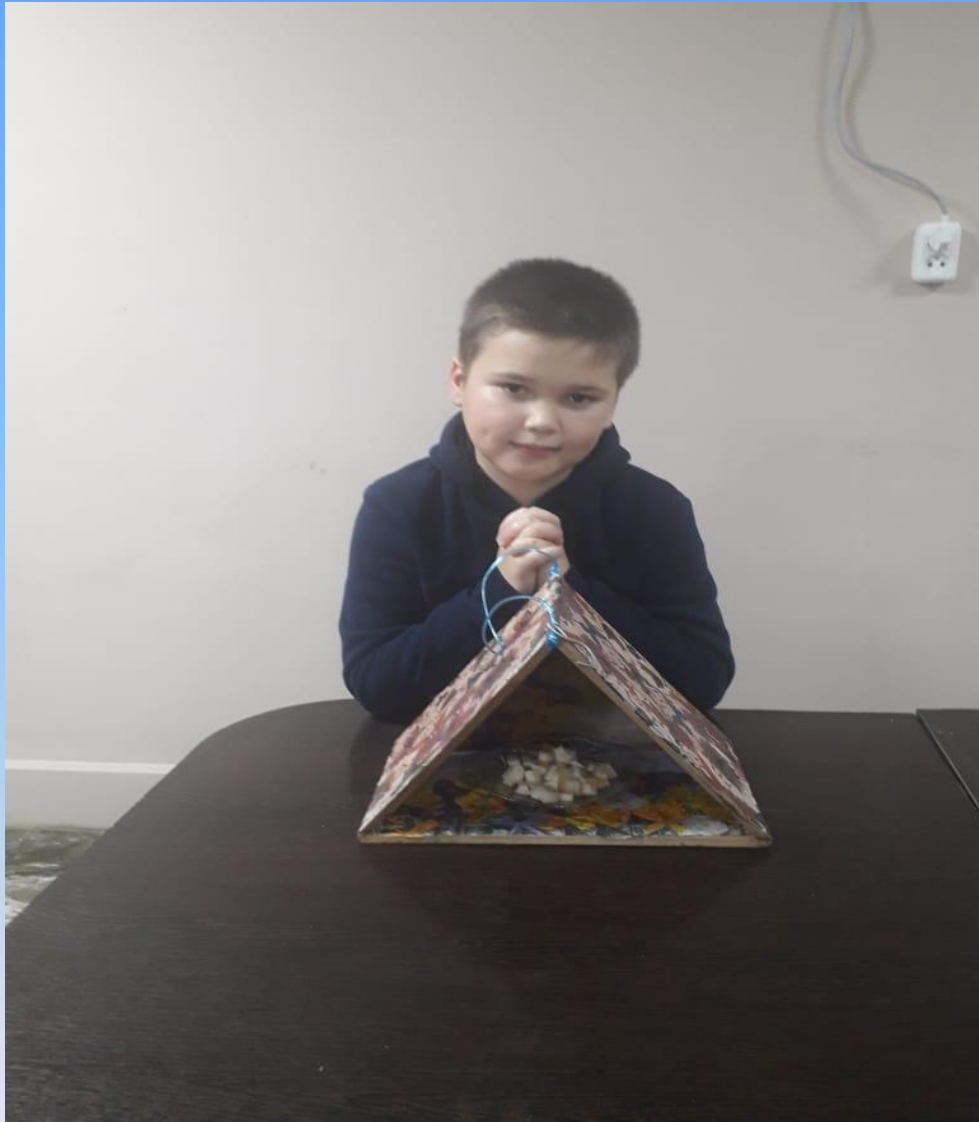
1. Ножовка широкая
2. Угольник
3. Плоскогубцы
4. Молоток
5. Гвозди
6. Саморезы
7. Линейка
8. Карандаш
9. Салфетки
10. Клей
11. Прямоугольный кусок ламината
12. Газета
13. Лак

# Рабочий чертеж

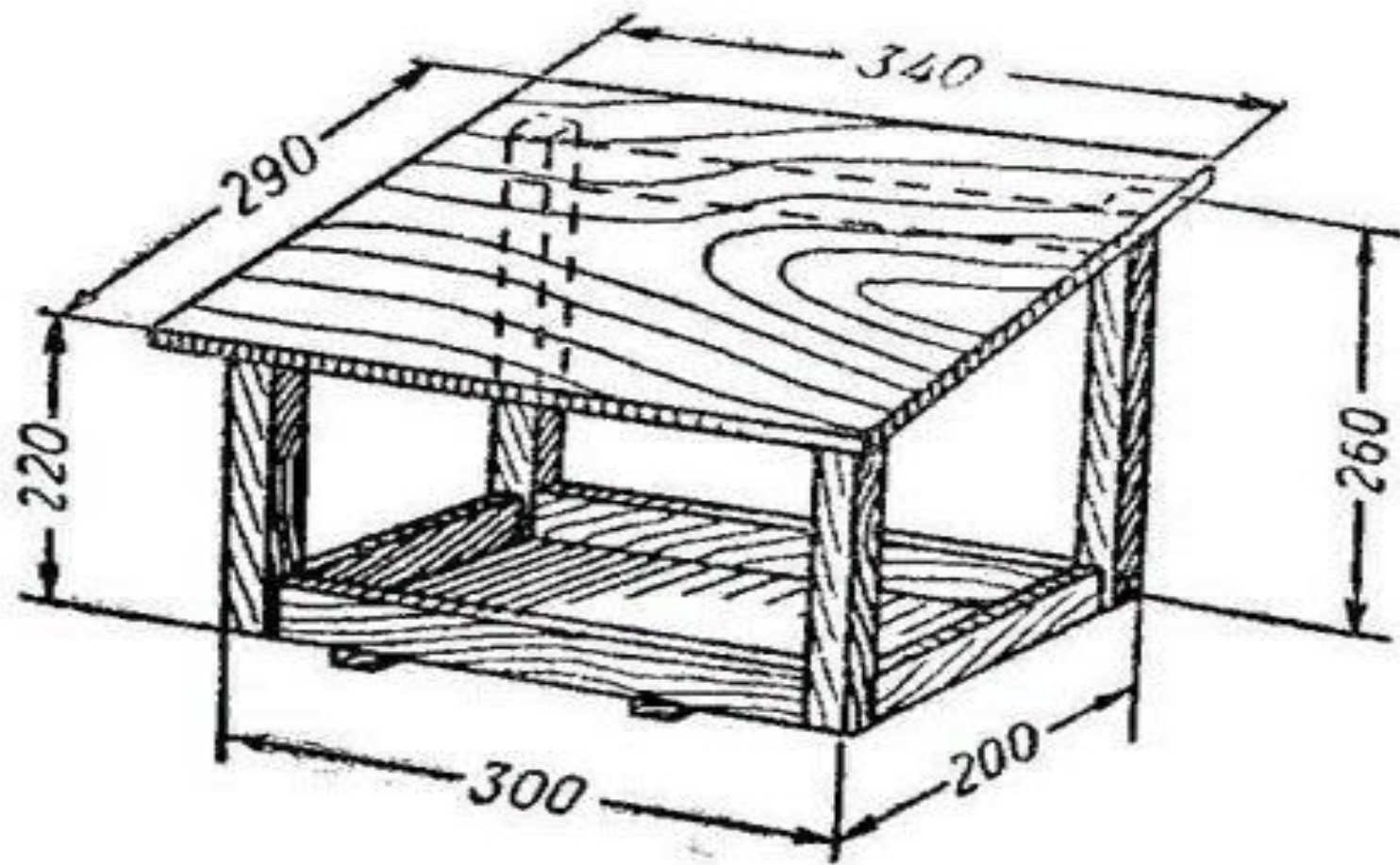








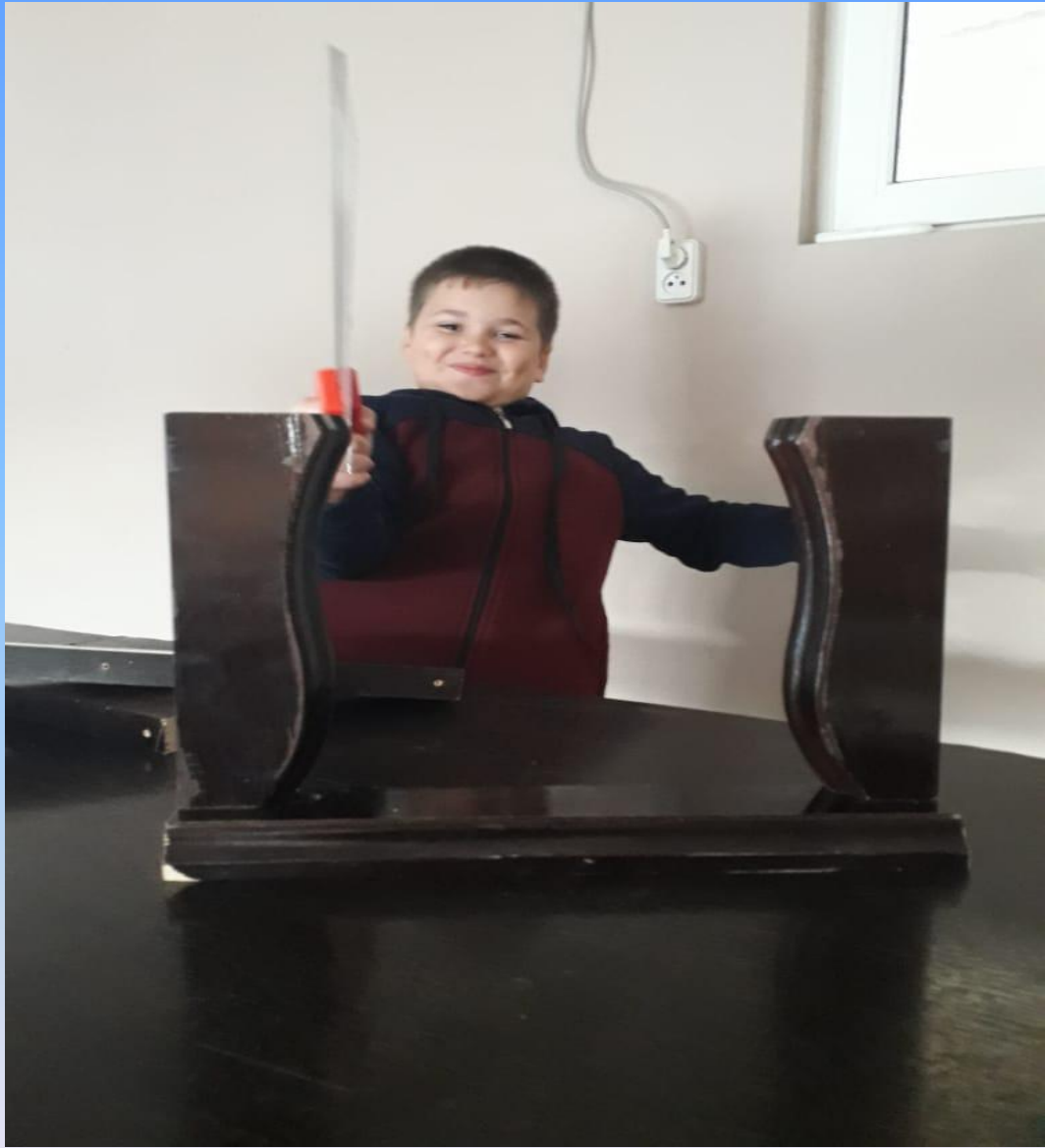
# Рабочий чертеж







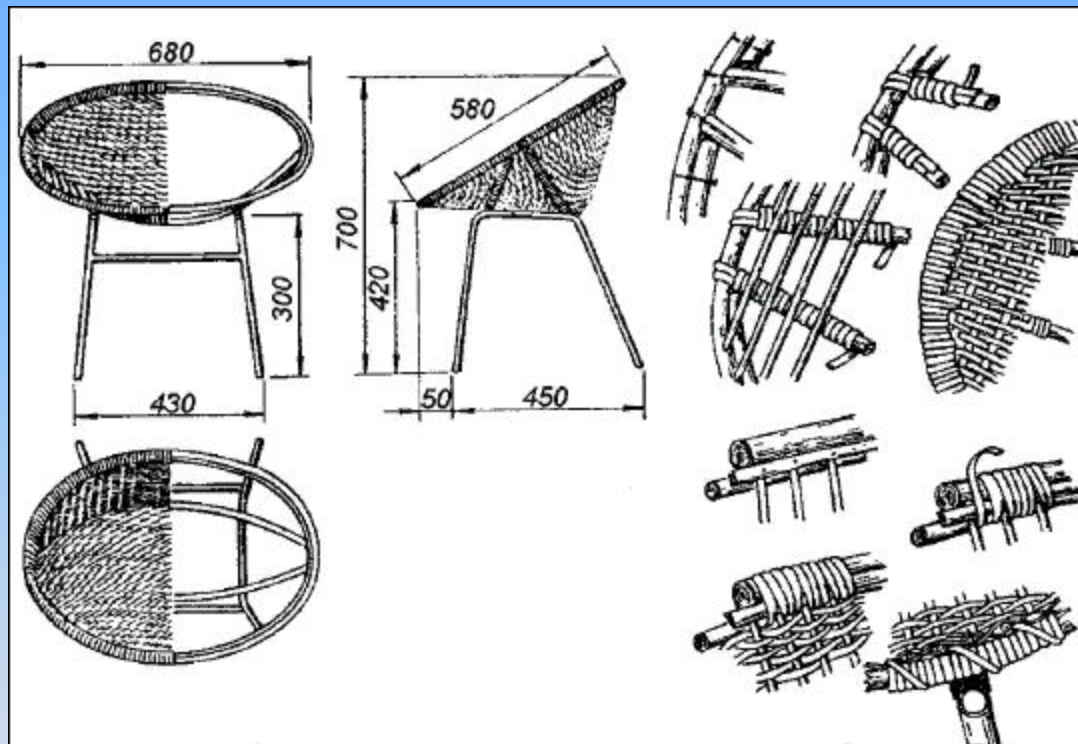








# Рабочий чертеж









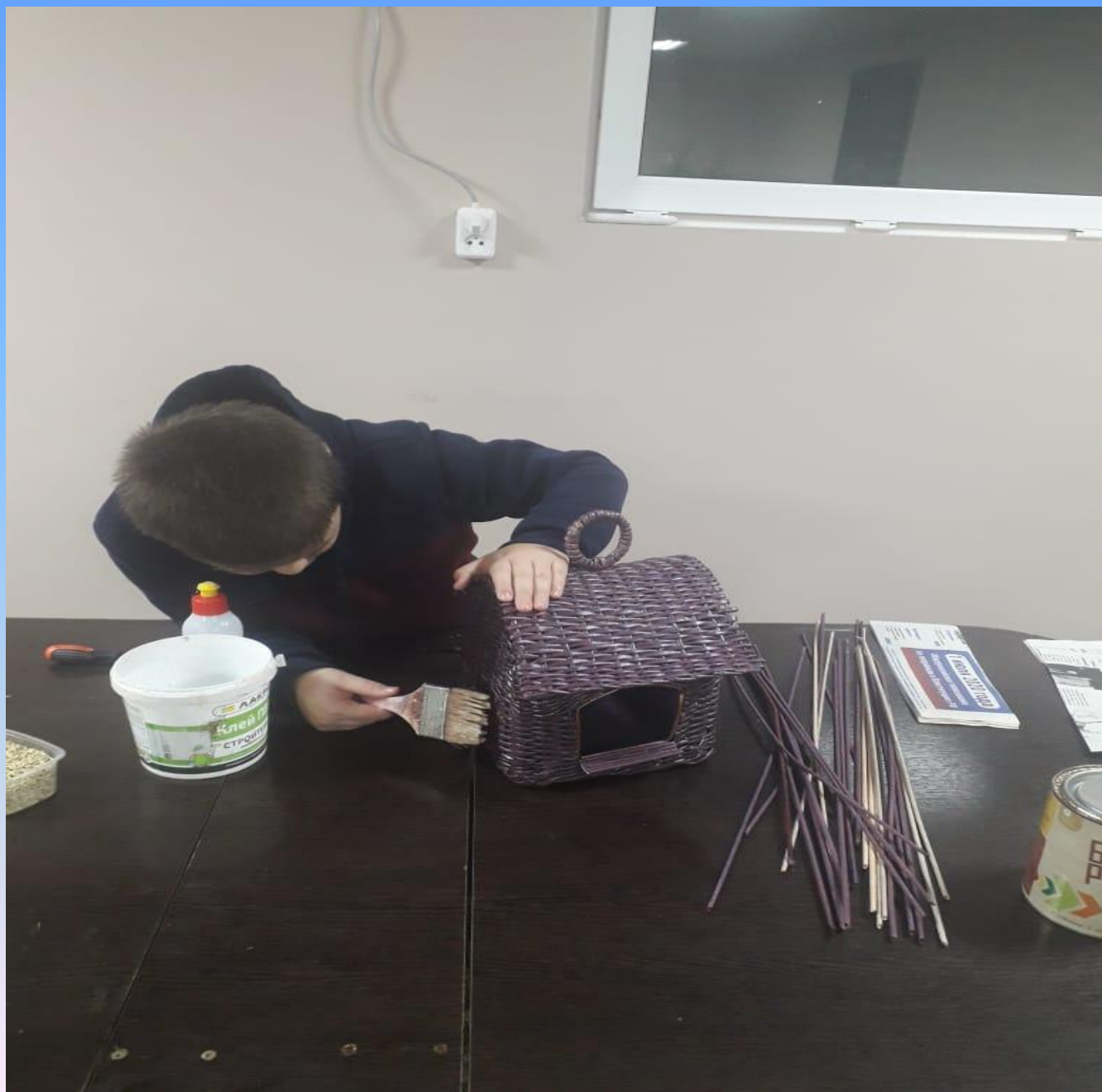




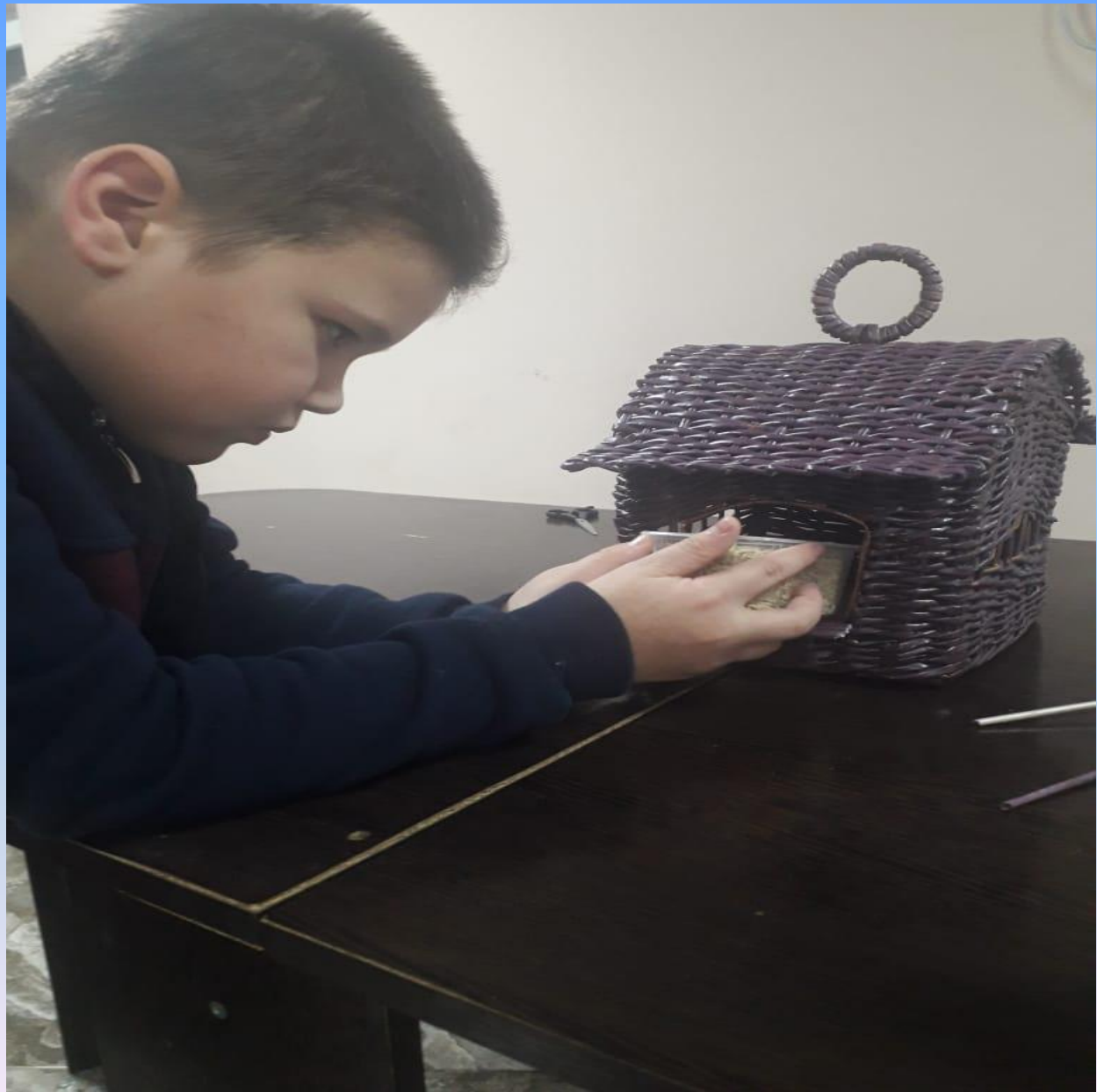


















Подбор кормов осуществлялся индивидуально для каждой птицы.

Положим в кормушку крупу и хлебные крошки – прилетят голуби и воробьи.

Положим кусочки сала – прилетят синички.

Положим кисть рябины, калины, семечки – прилетят снегири и свиристели.

Пусть прилетают разные птицы в гости!











МКОУ ООШ № 34

имени И.Д.Деряки

Муниципального образования

Абинский район

Краснодарский край, Абинский район, х.Ленинский улица Кирова 69а

8-86150-67394

[school34@abinschool34@abin.school34@abin.kubannet.ru](mailto:school34@abinschool34@abin.school34@abin.kubannet.ru)

Кравченко Давид Евгеньевич, 2 класс