

Датчик случайных чисел на Паскале



random (*x*)

0 . . . x

```
PROGRAM Example ;
VAR i : INTEGER ;
BEGIN
  RANDOMIZE ;
  FOR i := 1 TO 10 DO
    WRITE ( random (50) :4 ) ;
  END
```



Понятие таблицы и массива



Месяц	01	02	03	04	05	06	07	08	09	10	11	12
T [1..12]	T [1]	T [2]	T [3]	T [4]	T [5]	T [6]	T [7]	T [8]	T [9]	T [10]	T [11]	T [12]
Температура	-21	-18	-7	-6	10	18	23	24	17	6	-7	-18

М А С С И В
ИМЯ [диапазон]
T [1..12]

Индексированное имя элемента массива
ИМЯ [индекс]
T [3]

Линейная таблица – последовательность упорядоченных чисел (на Алгоритмическом языке).

На языке программирования линейная таблица – это одномерный массив

- T – имя массива,
- T [3], T [7], - индексированные имена элементов массива
- индекс – это порядковый номер элемента в таблице (массиве), записывается в квадратных скобках

Значения индексов не должны выходить за допустимые границы (в нашем примере диапазон T [1..12]) Индексы могут быть представлены не только в виде констант, но и в виде целых переменных и даже выражений целого типа: T [i], T [k + 1], T [l + k], T [2*k]

Все элементы массива должны иметь одинаковый тип, который описывается в декларативной части алгоритма (программы).

Массив – это пронумерованная конечная последовательность однотипных величин.

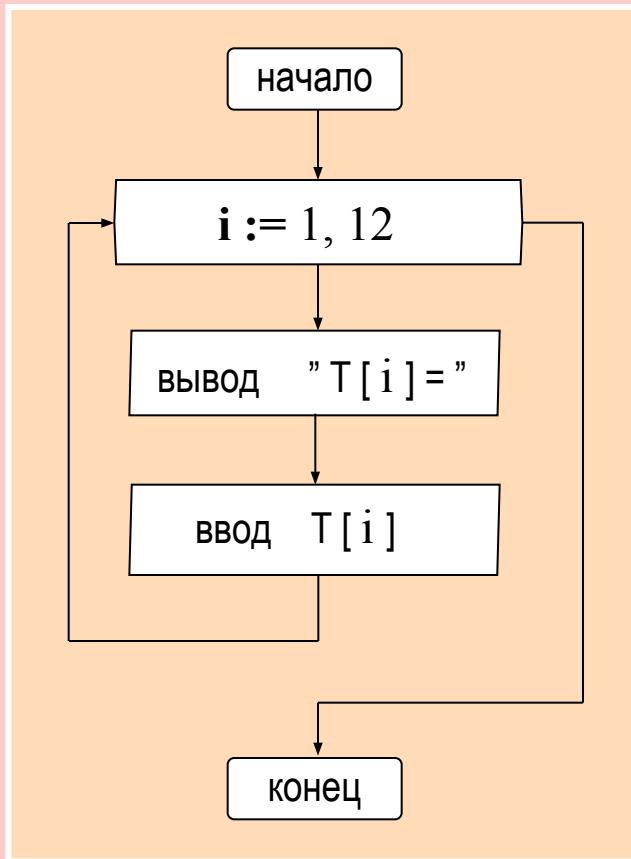
Решение задач по обработке массива связано, как правило, с перебором элементов массива. Такой перебор происходит в цикле, в котором изменяются значения индексов от начальной до конечной величины.

Описание и ввод значений в массив на Паскале



Месяц	01	02	03	04	05	06	07	08	09	10	11	12
T [1..12]	T [1]	T [2]	T [3]	T [4]	T [5]	T [6]	T [7]	T [8]	T [9]	T [10]	T [11]	T [12]
Температура	-21	-18	-7	-6	10	18	23	24	17	6	-7	-18

var имя массива : **array** [нижняя граница индекса .. верхняя граница индекса] **of** тип массива ;

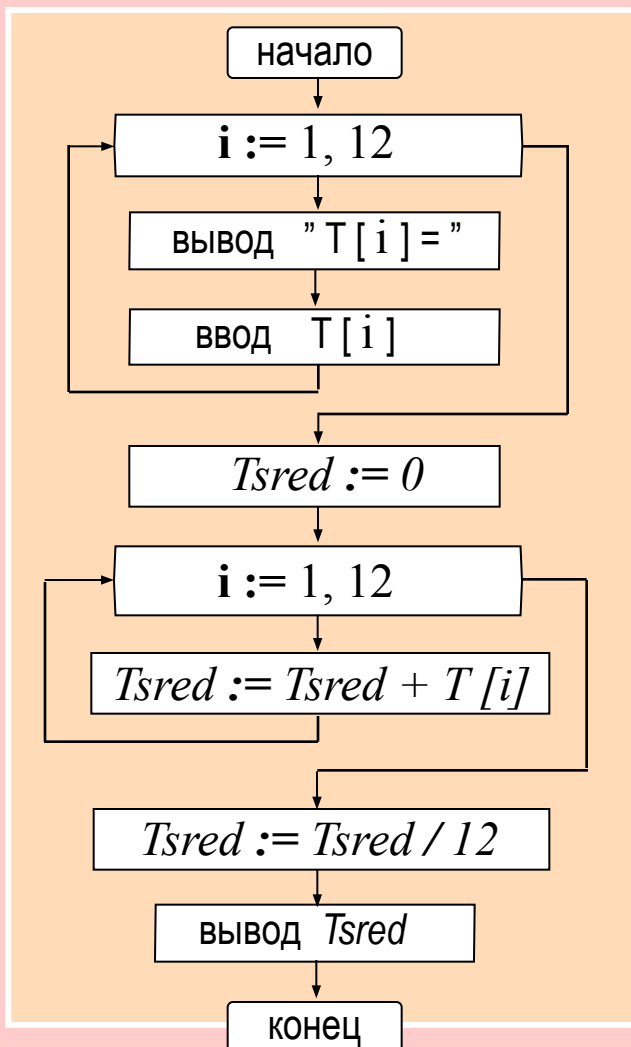


```
PROGRAM Temperature ;
VAR T : ARRAY [1..12] OF REAL ;
    i : INTEGER ;
BEGIN
    FOR i := 1 TO 12 DO
        BEGIN
            WRITE ( 'T[', i, ']= ' ) ;
            READLN ( T[i] ) ;
        END
    END
END .
```

Цикл с параметром в программе на Паскале



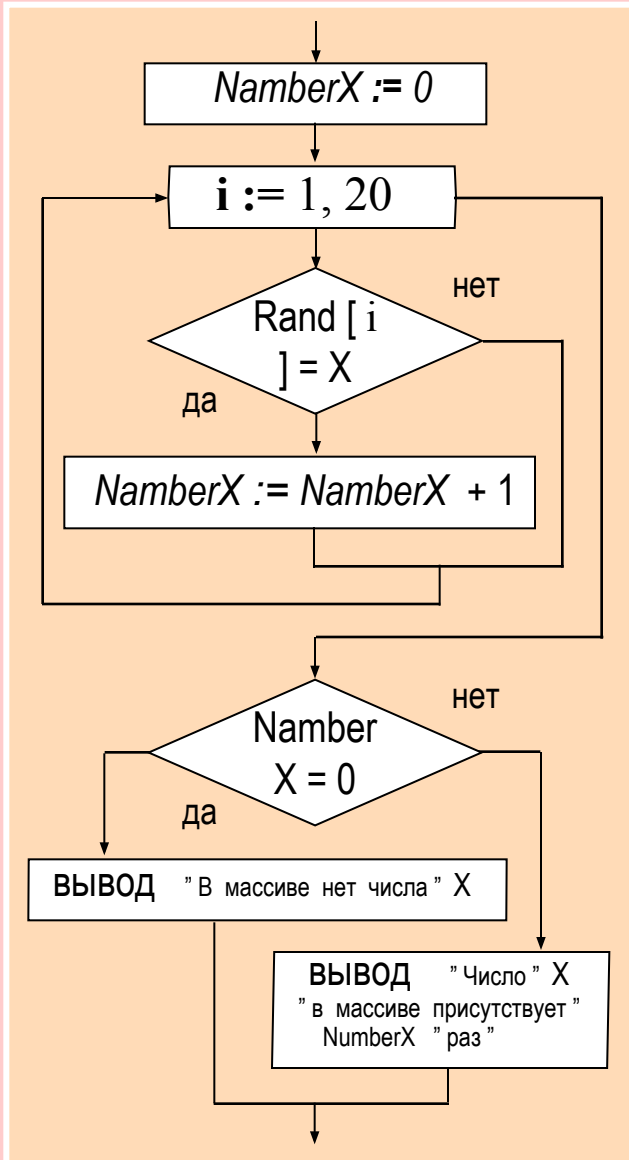
Месяц	01	02	03	04	05	06	07	08	09	10	11	12	Среднее
T [1..12]	T [1]	T [2]	T [3]	T [4]	T [5]	T [6]	T [7]	T [8]	T [9]	T [10]	T [11]	T [12]	
Температура	-21	-18	-7	-6	10	18	23	24	17	6	-7	-18	2,56



```

PROGRAM Temperature ;
VAR M : ARRAY [1..12] OF REAL ;
R T : INTEGER ; ! Tsred
i : INTEGER ; d : REAL ;
BEGIN
  FOR i := 1 TO 12 DO
    BEGIN
      WRITE ( 'T[', i:2, ']' ) ;
      READLN ( T[i] ) ;
    END ;
    Tsred := 0 ;
    FOR i := 1 TO 12 DO
      Tsred := Tsred + T[i] ;
    END ;
    Tsred := Tsred / 12 ;
    WRITELN ( 'Среднегодовая температура = ',
              Tsred : 6:2, ', , градусов ) ;
  END .
  
```

Алгоритм поиска числа в массиве



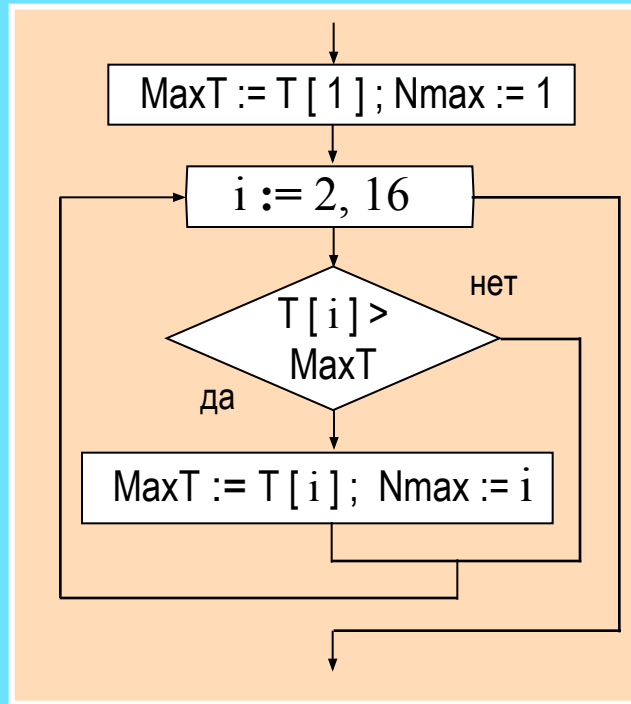
```

PROGRAM Example2
VAR Random : ARRAY [1..20] OF INTEGER;
    Number : INTEGER;
BEGIN
  RANDOMIZE;
  WRITE('Массив случайных чисел : ');
  FOR i := 1 TO 20 DO
    Random[i] := Random(50);
  END;
  WRITE('Введите X ');
  READLN(X);
  Number := 0;
  FOR i := 1 TO 20 DO
    IF Random[i] = X THEN
      Number := Number + 1;
    END IF;
  END;
  IF Number = 0 THEN
    WRITE('В массиве нет числа ', X);
  ELSE
    WRITE('Число ', X,
      ' в массиве присутствует ', Number, ' раз');
  END IF;
END.
  
```

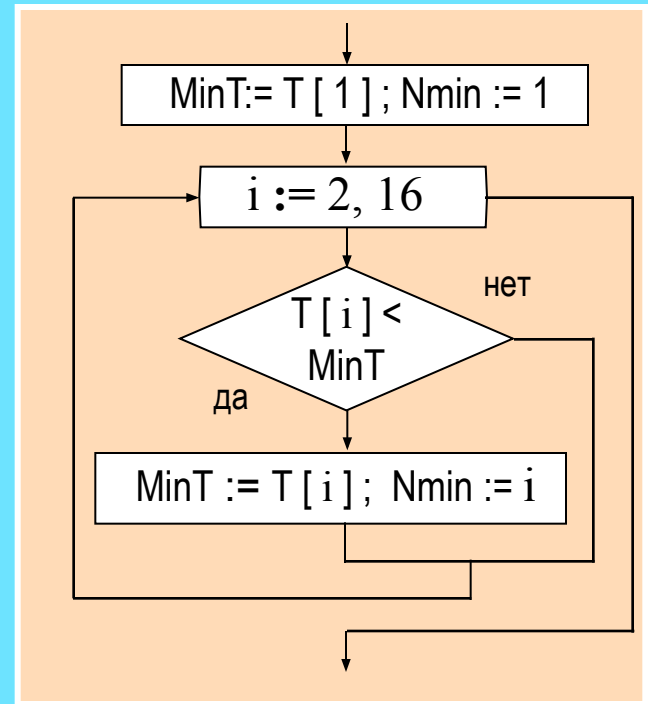
Алгоритм поиска \max и \min в массиве



		T
1	АМКАР	30
2	АНЖИ	8
3	ВОЛГА	18
4	ДИНАМО	35
5	ЗЕНИТ	40
6	КУБАНЬ	24
7	КРАСНОДАР	33
8	КРЫЛЬЯ СОВЕТОВ	24
9	ЛОКОМОТИВ	40
10	РОСТОВ	24
11	РУБИН	24
12	СПАРТАК	39
13	ТЕРЕК	13
14	ТОМЬ	15
15	УРАЛ	12
16	ЦСКА	34
Max (кол-во очков)		40
Min (кол-во очков)		8



```
MaxT := T[1]; Nmax := 1;  
FOR i := 2 TO 16 DO  
  BEGIN  
    IF T[i] > MaxT THEN  
      BEGIN  
        MaxT := T[i]; Nmax := i;  
      END;  
    END;  
  WRITELN (MaxT);  
  WRITELN (Nmax);
```



```
MinT := T[1]; Nmin := 1;  
FOR i := 2 TO 16 DO  
  BEGIN  
    IF T[i] < MinT THEN  
      BEGIN  
        MinT := T[i]; Nmin := i;  
      END;  
    END;  
  WRITELN (MinT);  
  WRITELN (Nmin);
```

Алгоритм сортировки массива



```
PROGRAM Sortirovka_Puzirek ;  
VAR T: ARRAY [1..16] OF integer ; i, K, X : integer ;  
BEGIN  
  FOR k := 1 TO 16 DO  
    BEGIN  
      WRITE (' T [' , k , ' ] = ' ) ; READ ( T [ k ] ) ;  
    END ;
```

```
  FOR k := 1 TO 15 DO  
    FOR i := 1 TO 16 - K DO  
      IF T [ i ] < T [ i + 1 ] THEN  
        BEGIN  
          X := T [ i ] ;  
          T [ i ] := T [ i + 1 ] ;  
          T [ i + 1 ] := X ;  
        END ;
```

```
  FOR i := 1 TO 16 DO  
    WRITELN (' T [' , i , ' ] = ' , T [ i ] ) ;  
  END.
```

Что нужно изменить в программе для сортировки массива от меньшего к большему?

