

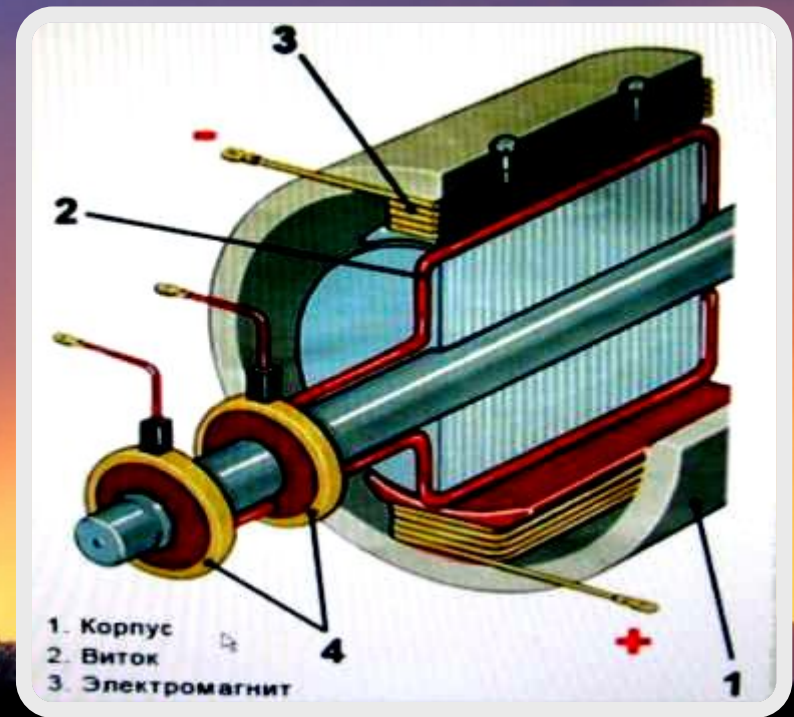
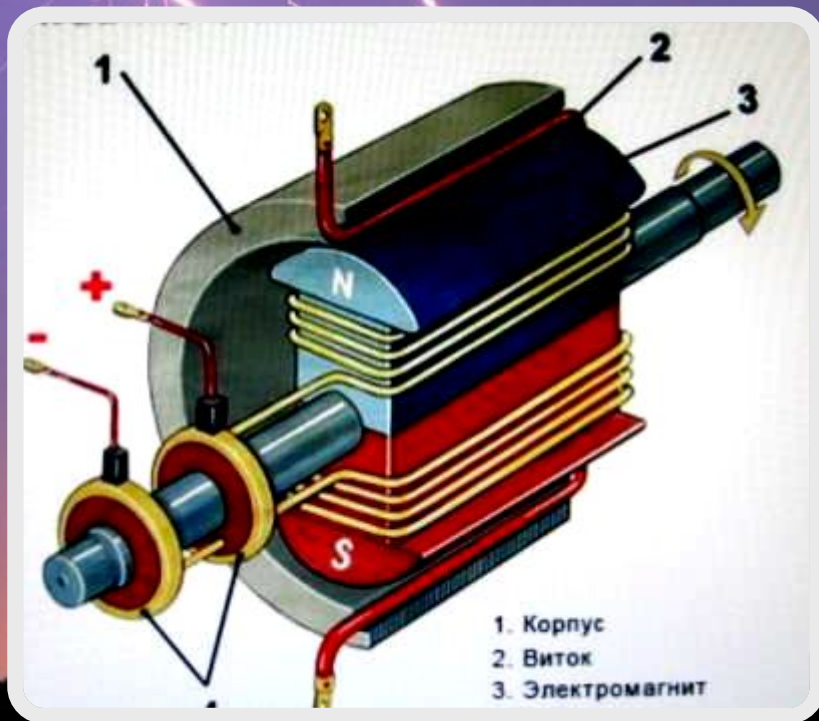


**ПОЛУЧЕНИЕ И  
ПЕРЕДАЧА  
ПЕРЕМЕННОГО  
ЭЛЕКТРИЧЕСКОГО  
ТОКА.  
ТРАНСФОРМАТОР**

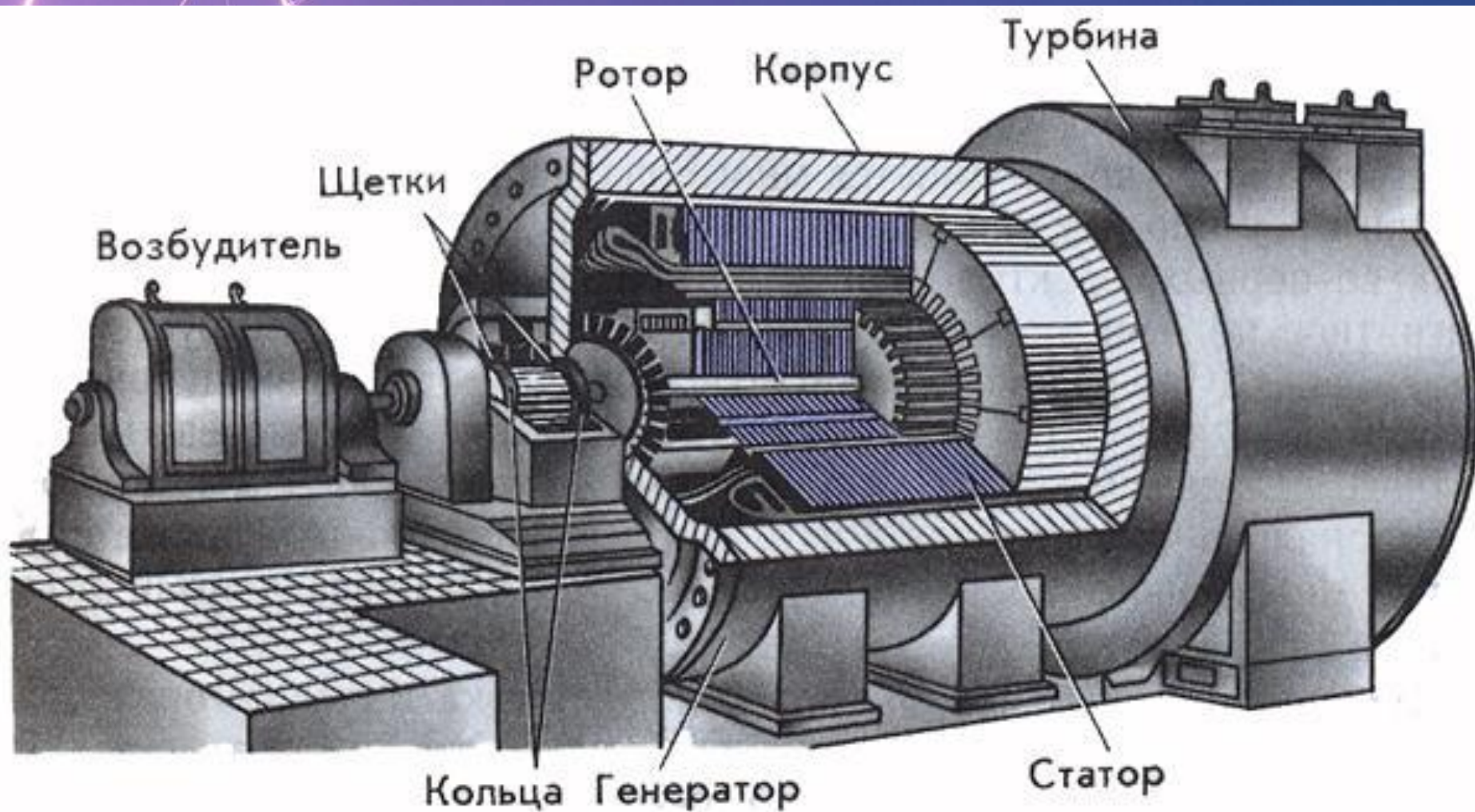
Электрический ток, периодически  
меняющийся со временем по модулю  
и направлению, называется  
переменным током.



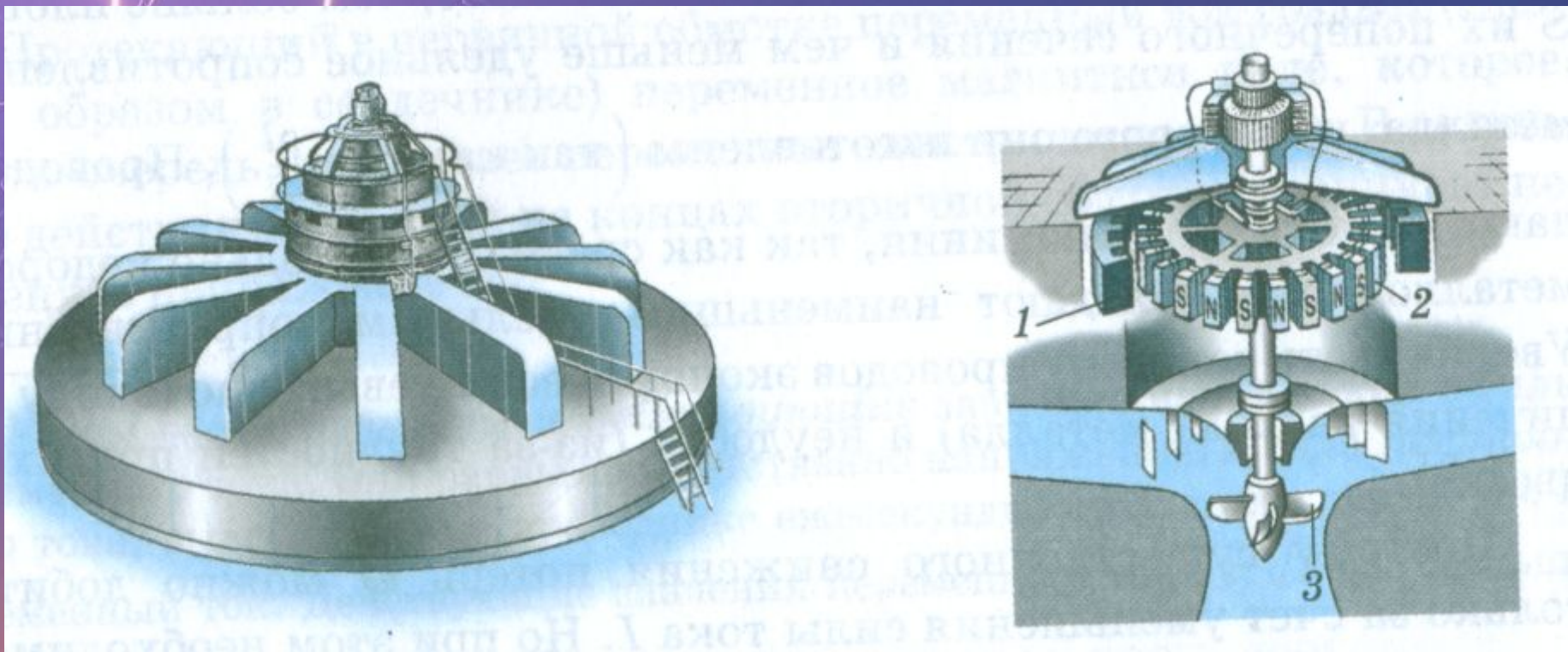
Для получения переменного тока используют в основном **электромеханические индукционные генераторы**, т.е. устройства, в которых механическая энергия преобразуется в электрическую.



# Генератор переменного тока



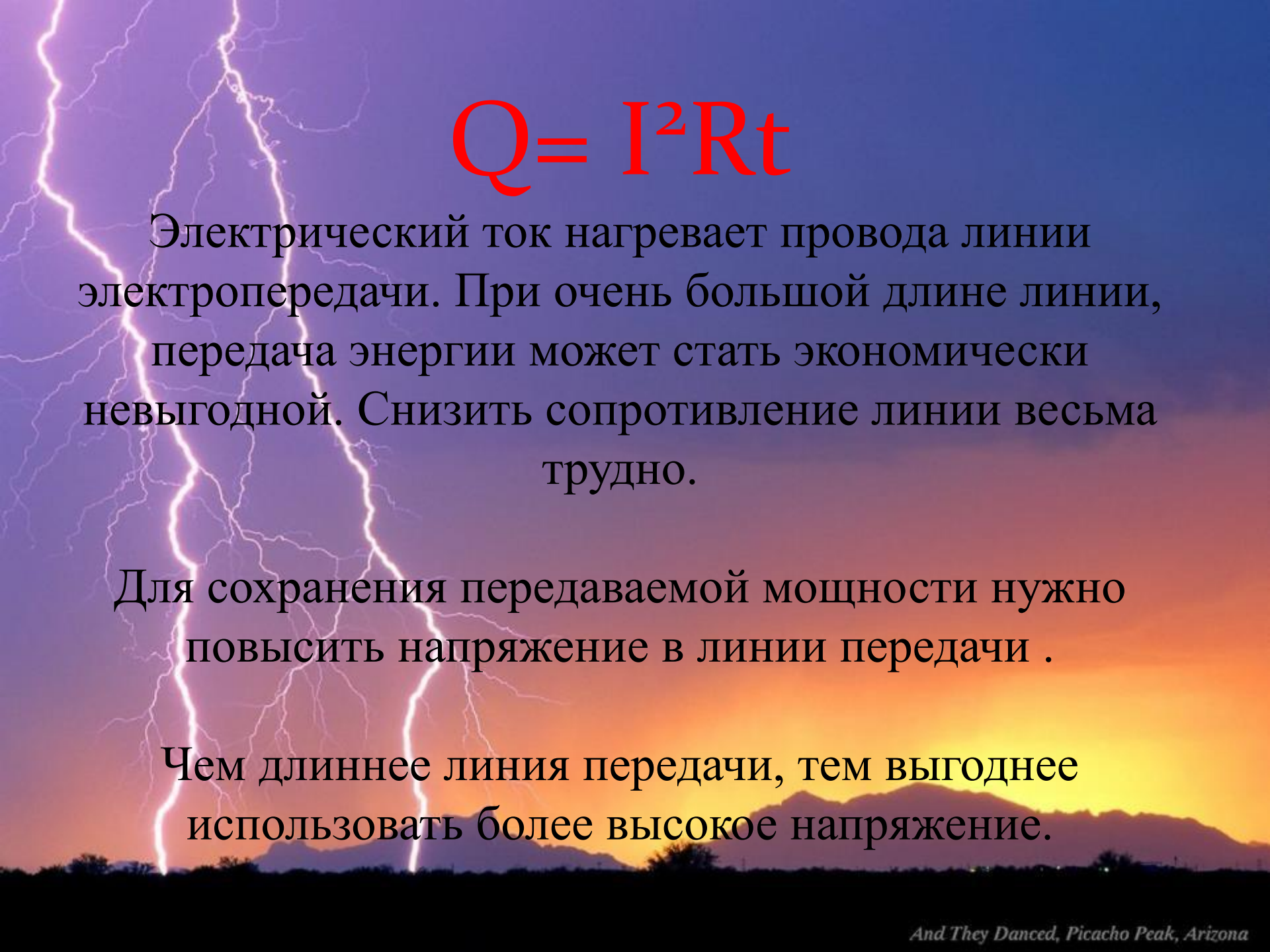
1- статор, 2 – ротор, 3 – водяная турбина.



# Передача электроэнергии



*And They Danced, Picacho Peak, Arizona*

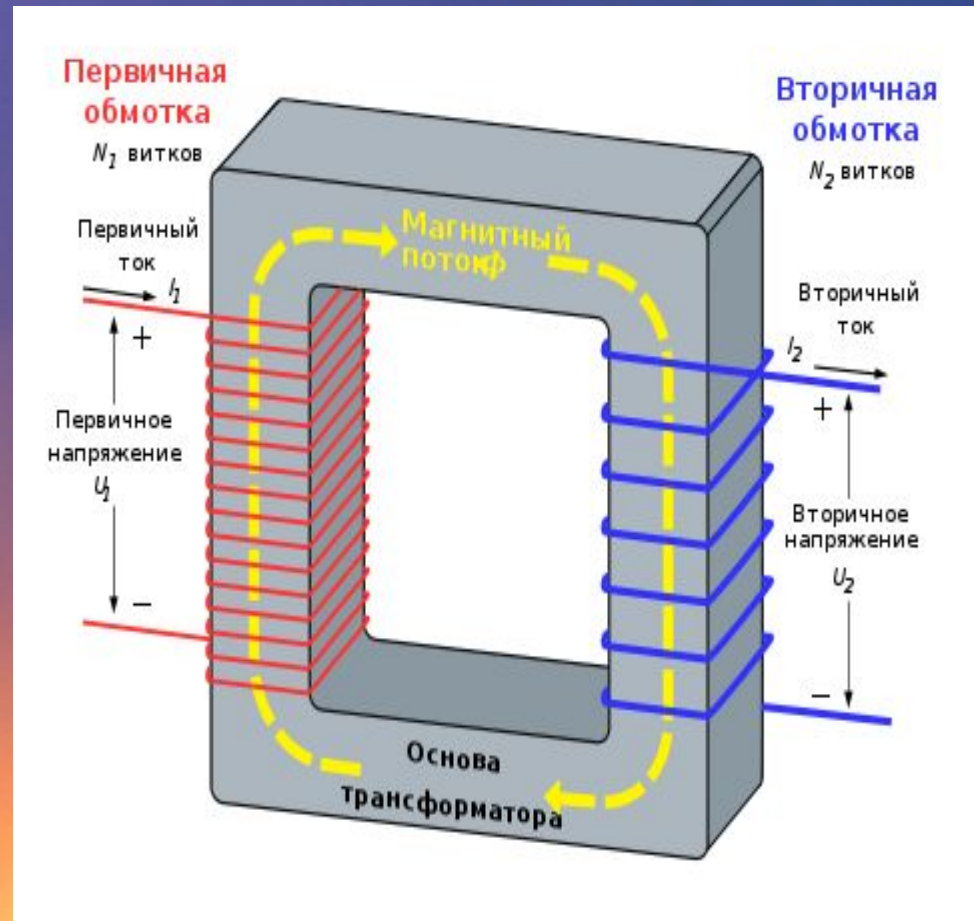
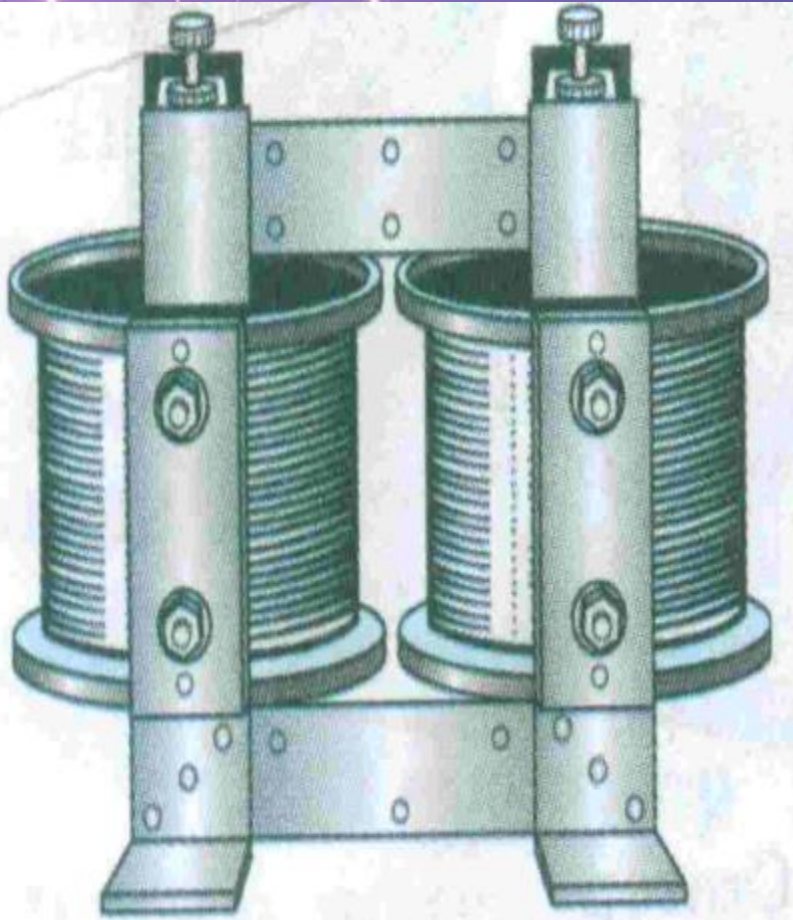

$$Q = I^2 R t$$

Электрический ток нагревает провода линии электропередачи. При очень большой длине линии, передача энергии может стать экономически невыгодной. Снизить сопротивление линии весьма трудно.

Для сохранения передаваемой мощности нужно повысить напряжение в линии передачи .

Чем длиннее линия передачи, тем выгоднее использовать более высокое напряжение.

# Трансформатор.





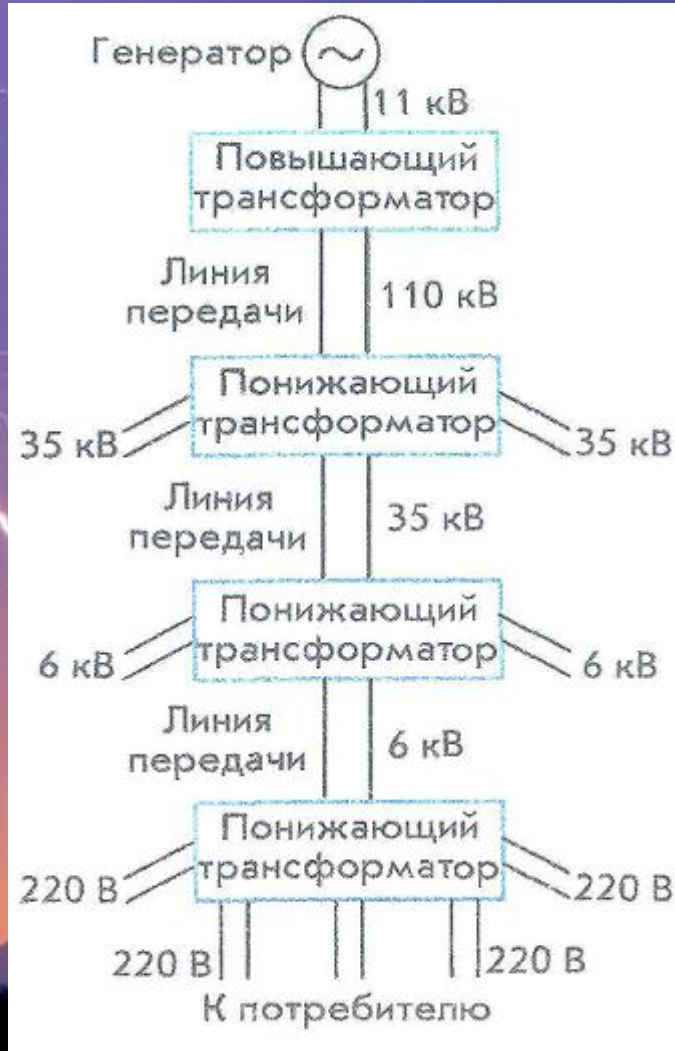
# Коэффициент трансформации

$$K = \frac{U_1}{U_2} = \frac{N_1}{N_2} \approx \frac{I_2}{I_1}$$

**Вывод:** 1)  $K < 1$ , если  $N_2 > N_1$  или  $U_2 > U_1$  – повышает  $U$ .

2)  $K > 1$ , если  $N_2 < N_1$  или  $U_2 < U_1$  – понижает  $U$ .

# Схема передачи и распределения электроэнергии

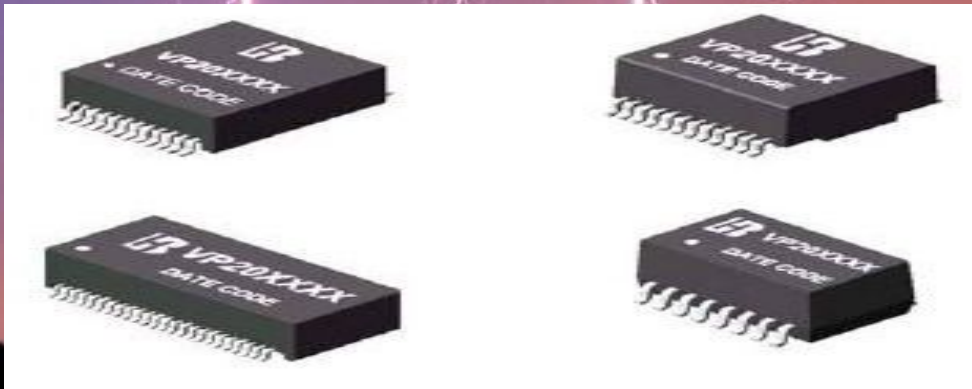




*And They Danced, Picacho Peak, Arizona*

## Применение в источниках питания.

Для питания разных узлов электроприборов требуются самые разнообразные напряжения. Например, в телевизоре используются напряжения от 5 вольт, для питания микросхем и транзисторов, до 20 киловольт, для питания анода кинескопа. Все эти напряжения получаются с помощью трансформаторов (напряжение 5 вольт с помощью сетевого трансформатора, напряжение 20 кВ с помощью строчного трансформатора). В компьютере также необходимы напряжения 5 и 12 вольт для питания разных блоков. Все эти напряжения преобразуются из напряжения электрической сети с помощью трансформатора со многими вторичными обмотками.



Трансформаторные модули,  
разработанные для интернет  
телефонии и сетей интернет.

A dramatic landscape photograph featuring a sunset or sunrise over a mountain range. The sky is a mix of deep blue, purple, and orange. Several bright, jagged lightning bolts are visible, striking down from the upper left and center. The mountains in the foreground are silhouetted against the bright light of the sun. The overall mood is intense and powerful.

Домашнее задание:

§ 51

упр. 42 № 1,2