



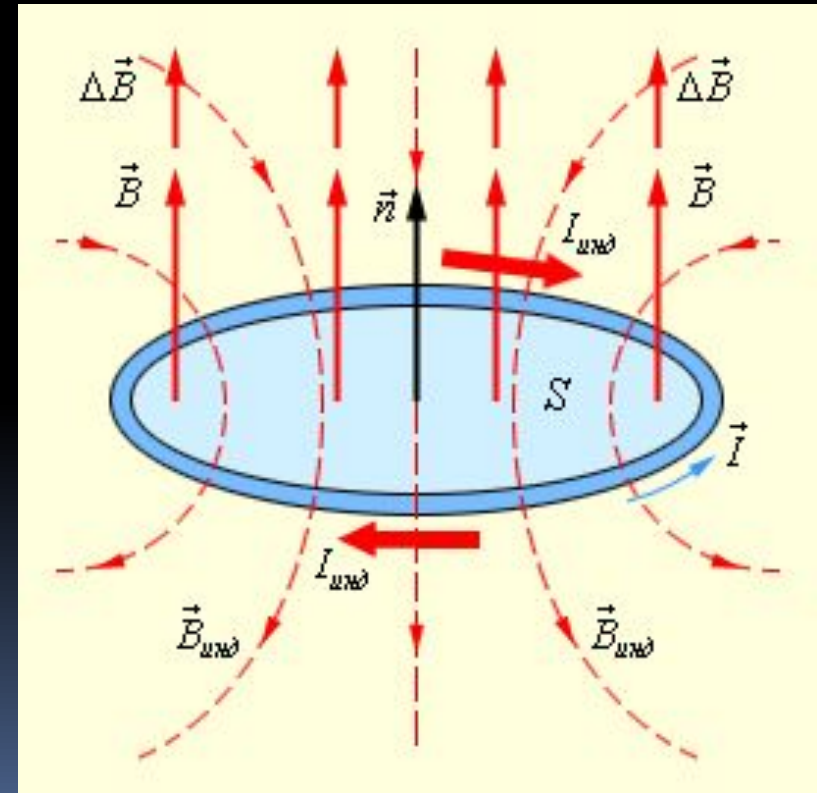
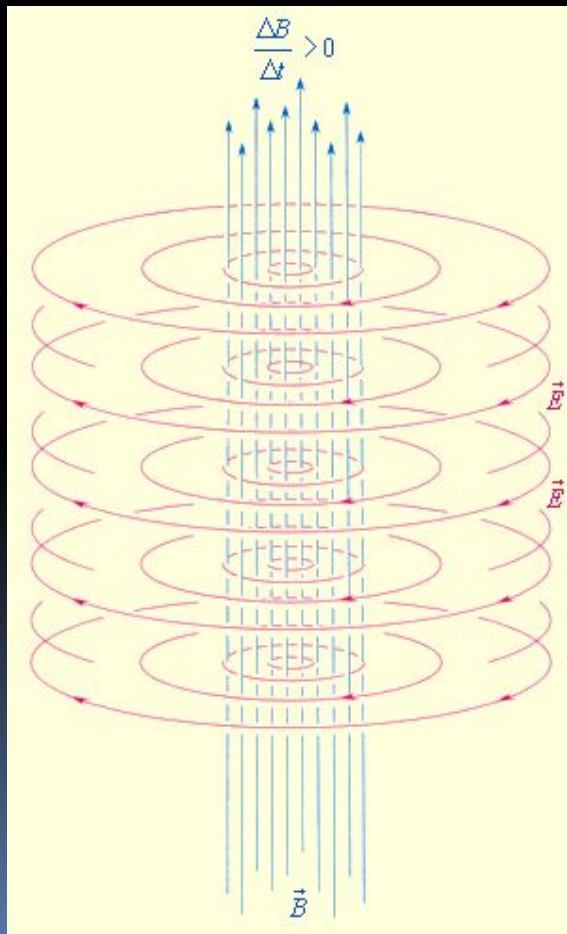
# Вихревое электрическое поле. Самоиндукция



Кириллов Андрей Михайлович, учитель физики гимназии № 44 г. Сочи

- Если возникновение индукционного тока или разности потенциалов в движущемся в магнитном поле проводнике можно объяснить действием силы Лоренца, которая приводит к движению зарядов.
- То как объяснить возникновение электрического тока в неподвижном проводнике, находящемся в изменяющемся магнитном поле?
- Наличием электрического поля!!!
- А что это за поле?

Всякое изменение магнитного поля порождает в окружающем пространстве индукционное электрическое поле (независимо от наличия или отсутствия замкнутого контура, при этом если проводник разомкнут, то на его концах возникает разность потенциалов; если проводник замкнут, то в нем наблюдается индукционный ток).



# Электрическое поле

## *электростатическое поле*

1. создается неподвижными электрическими зарядами
2. силовые линии поля разомкнуты - -  
потенциальное поле
3. источниками поля являются электрические заряды
4. работа сил поля по перемещению пробного заряда по замкнутому пути равна 0.

## *индукционное*

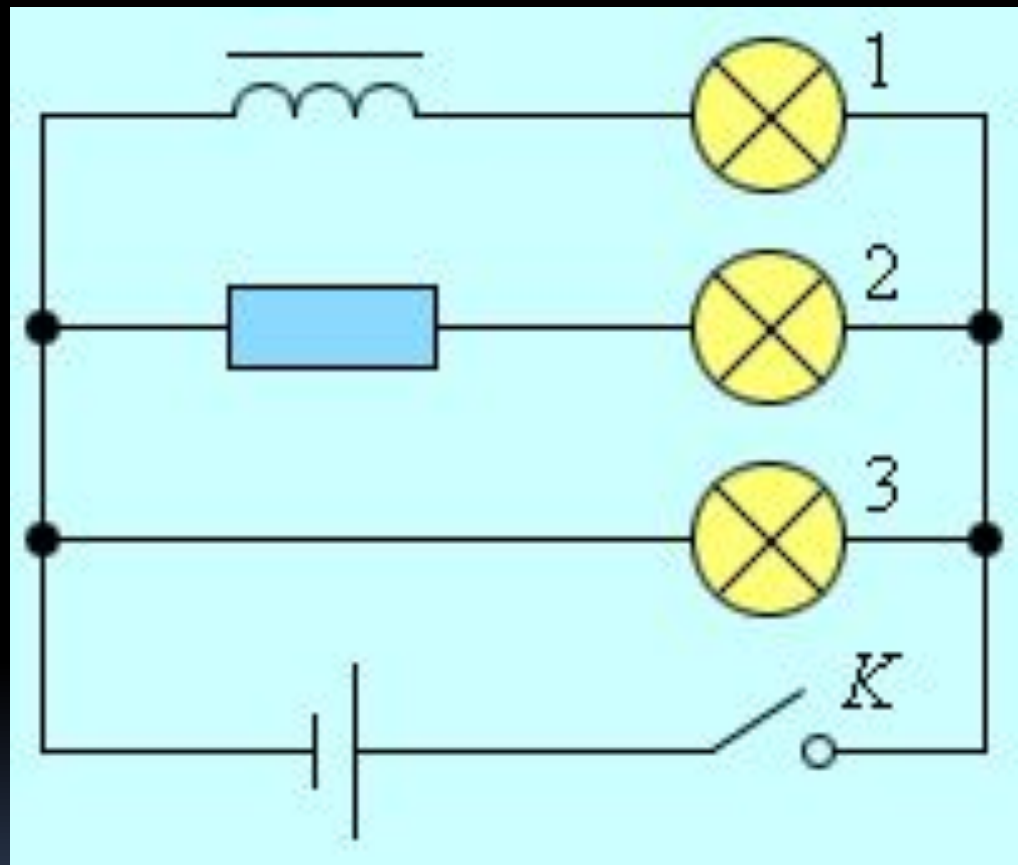
### *электрическое поле*

*( вихревое электрическое поле )*

1. вызывается изменениями магнитного поля
2. силовые линии замкнуты -  
- вихревое поле
3. источники поля указать нельзя
4. работа сил поля по перемещению пробного заряда по замкнутому пути равна ЭДС индукции

# Самоиндукция

- Явление, при котором изменяющееся (переменное) магнитное поле, создаваемое переменным током в какой-либо цепи, возбуждает ЭДС индукции  $\xi_{\text{и}}$  в той же цепи – самоиндукция, а возникающая ЭДС называется ЭДС самоиндукции  $\xi_{\text{си}}$



# ИНДУКТИВНОСТЬ

- **Индуктивность** (или коэффициент самоиндукции) — коэффициент пропорциональности между электрическим током, текущим в каком-либо замкнутом контуре, и магнитным потоком, создаваемым этим током через поверхность:

$$\Phi = LI,$$

$\Phi$  — магнитный поток,  $I$  — ток в контуре,  $L$  — индуктивность.

- Через индуктивность выражается ЭДС самоиндукции в контуре, возникающая при изменении в нём тока:

$$\xi_{\text{СИ}} = -L \Delta I / \Delta t.$$

- Из этой формулы следует, что индуктивность численно равна ЭДС самоиндукции, возникающей в контуре при изменении силы тока на 1 А за 1 с.

**L зависит от :**

**а) размера проводника**

  $L_1$

  $L_2$

**б) формы проводника**





**в) магнитных свойств среды**





**Явление самоиндукции  
заключается**

**в возникновении *ЭДС индукции* в контуре  
при *изменении силы тока* в нем.**

