

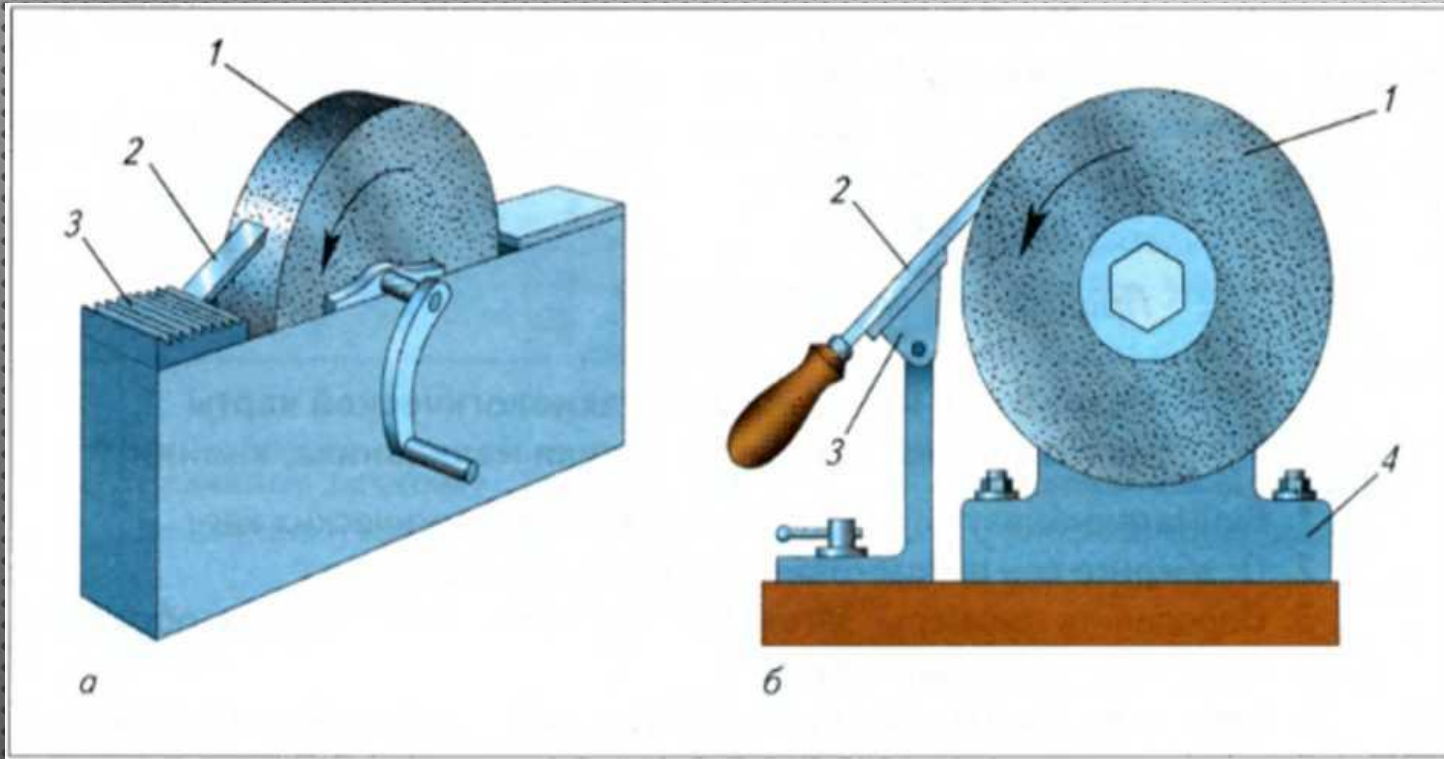
ТЕМА: ЗАТОЧКА ДЕРЕВОРЕЖУЩИХ ИНСТРУМЕНТОВ

7 класс



Тупым лезвием трудно резать, так как оно уже не перерезает волокна, а сминаяет их. Обработанная тупым лезвием поверхность шероховатая, с заколами, разрывами волокон. Чтобы режущую кромку сделать острой, необходима заточка лезвия инструмента.

Заточка дереворежущих инструментов



а — ножа рубанка на ручном точиле;

б — стамески на электроточиле:

1 — абразивный круг;

2 — затачиваемый инструмент;

3 — упор (подручник);

4 — электродвигатель

Заточка стамески на електроточиле



Правка и доводка лезвий

а — снятие заусенцев и заострение режущей кромки;

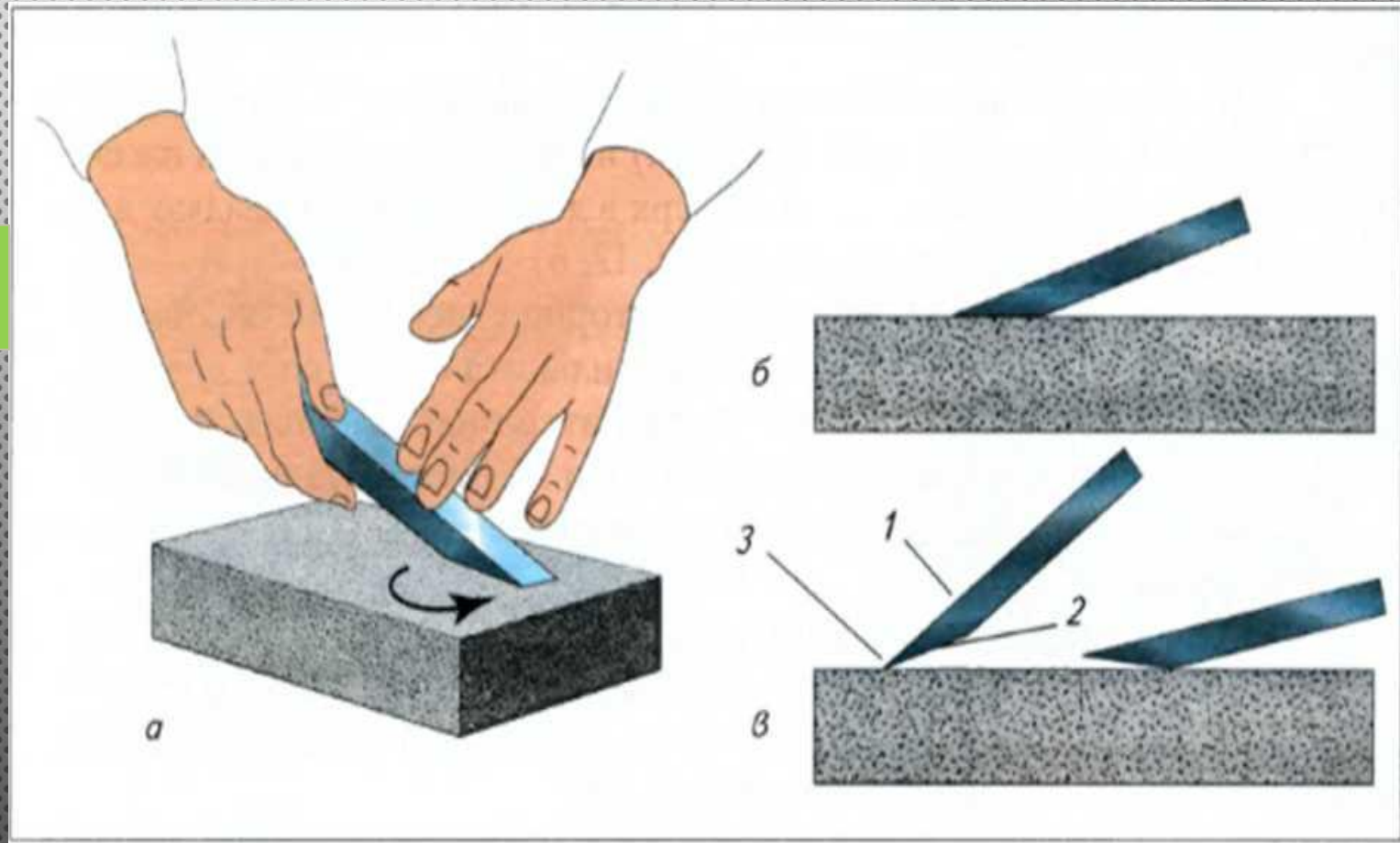
б — правильное положение лезвия при заточке;

в — неправильное:

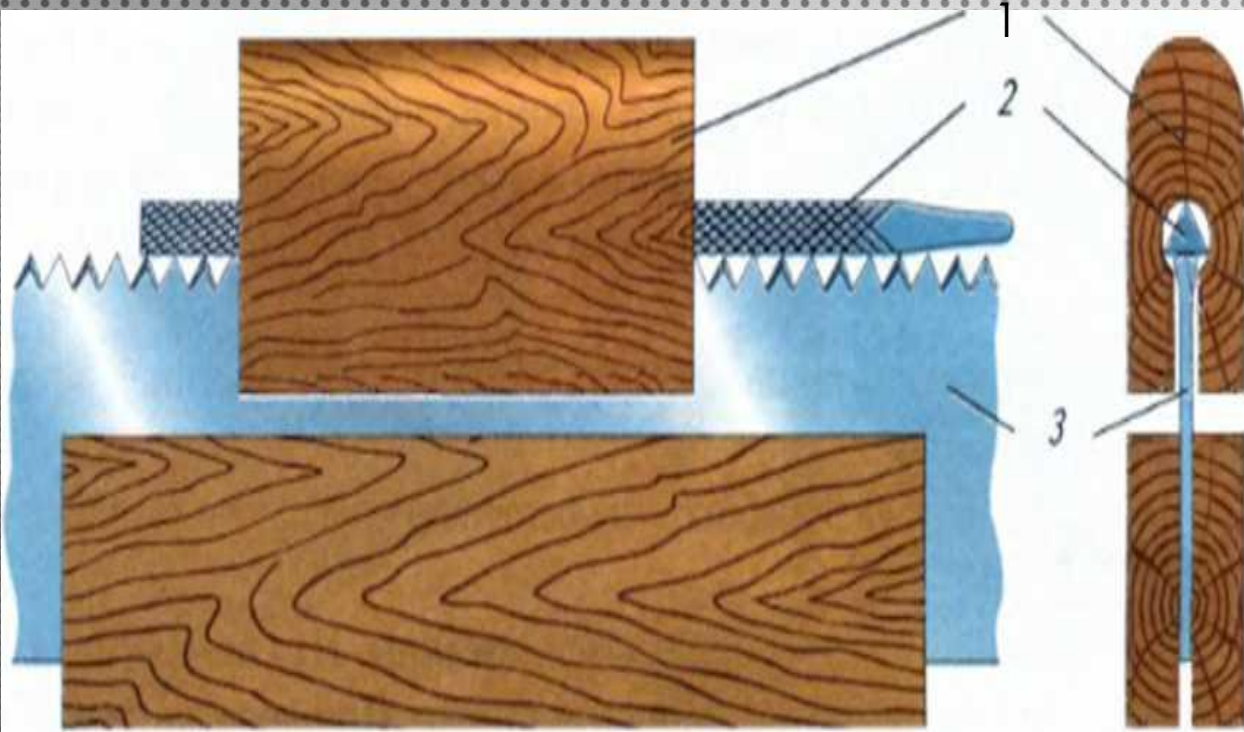
1 — передняя поверхность лезвия;

2 — задняя поверхность лезвия;

3 — режущая кромка



Прифуговка вершин зубьев пил напильником в колодке



1 — КОЛОДКА

2 — НАПИЛЬНИК

3 — ПИЛА

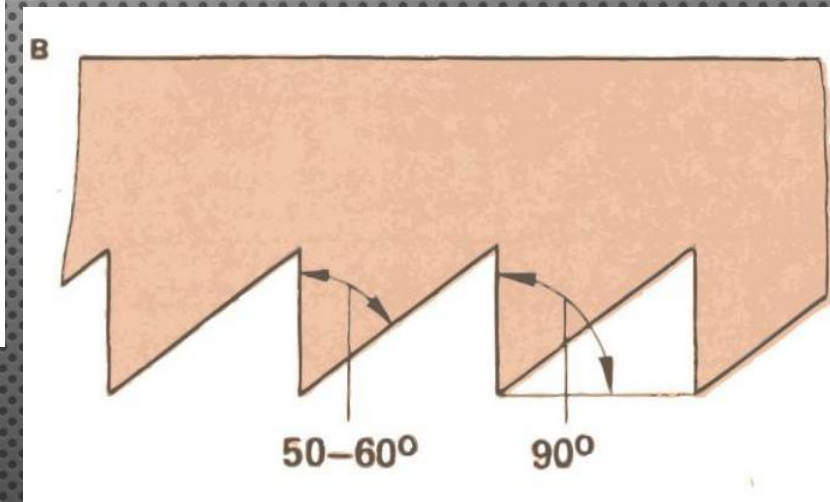
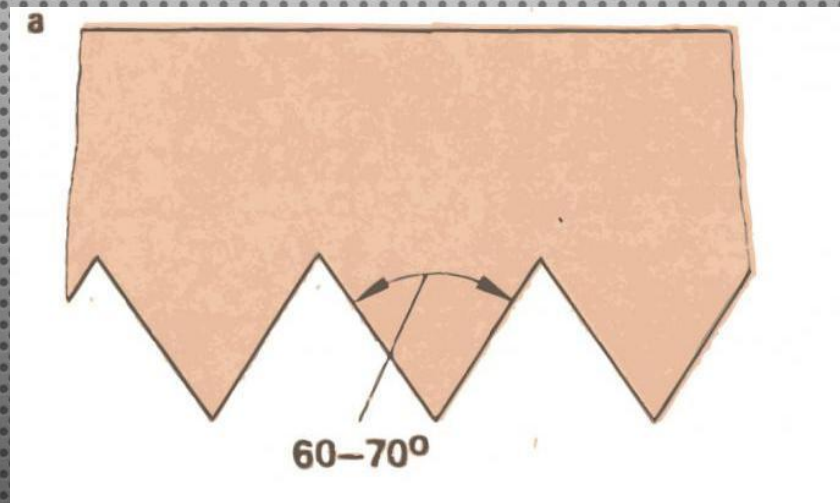
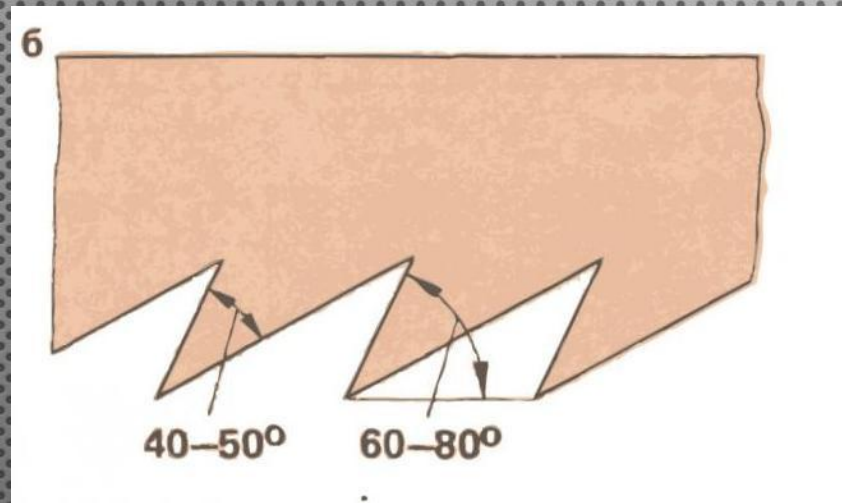


Форма зубьев пил в сечении

Продольного
пиления

Поперечного
пиления

Смешанного
пиления



Форма зубьев пил в сечении

а — поперечных;

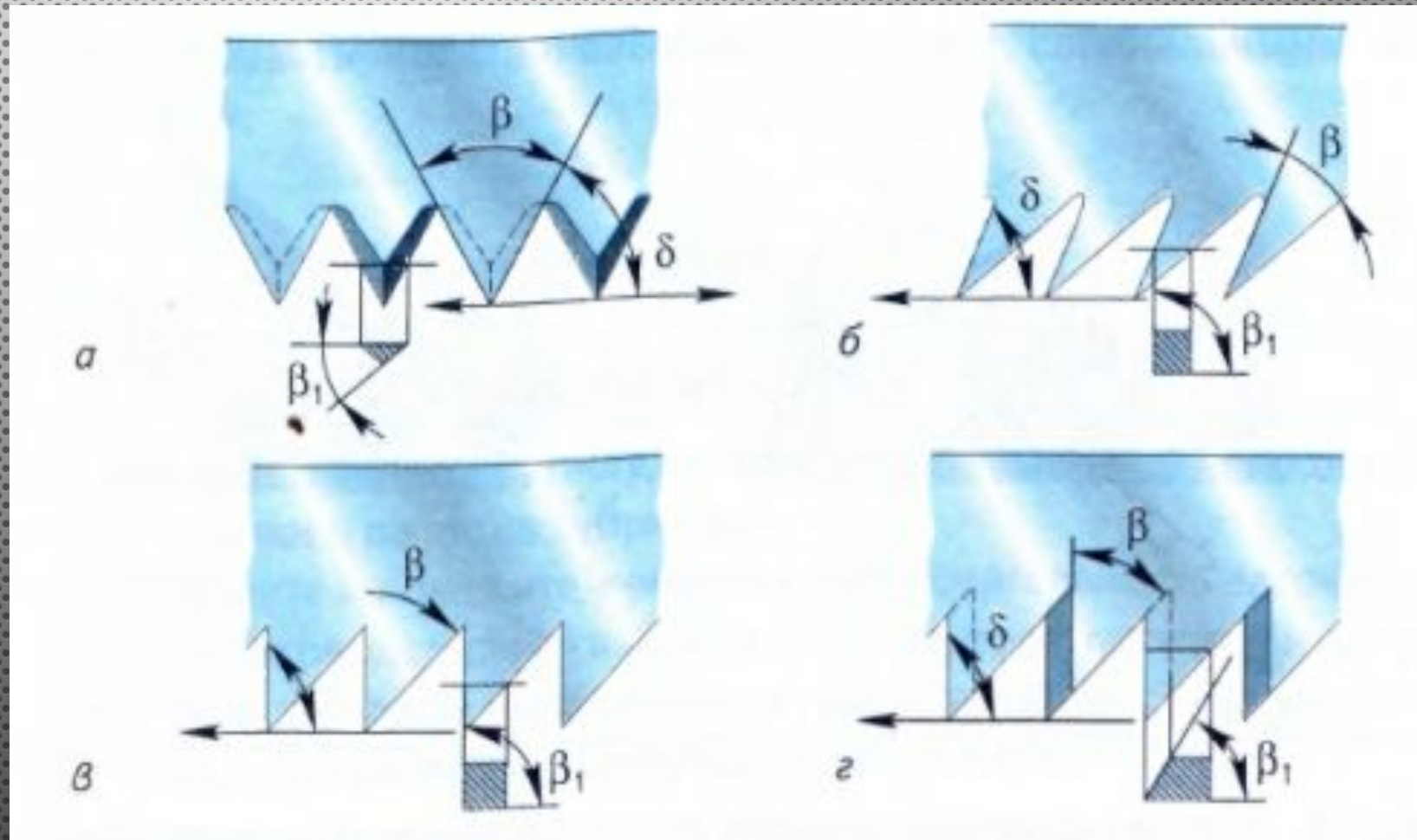
б, в — продольных;

г — смешанной распиловки:

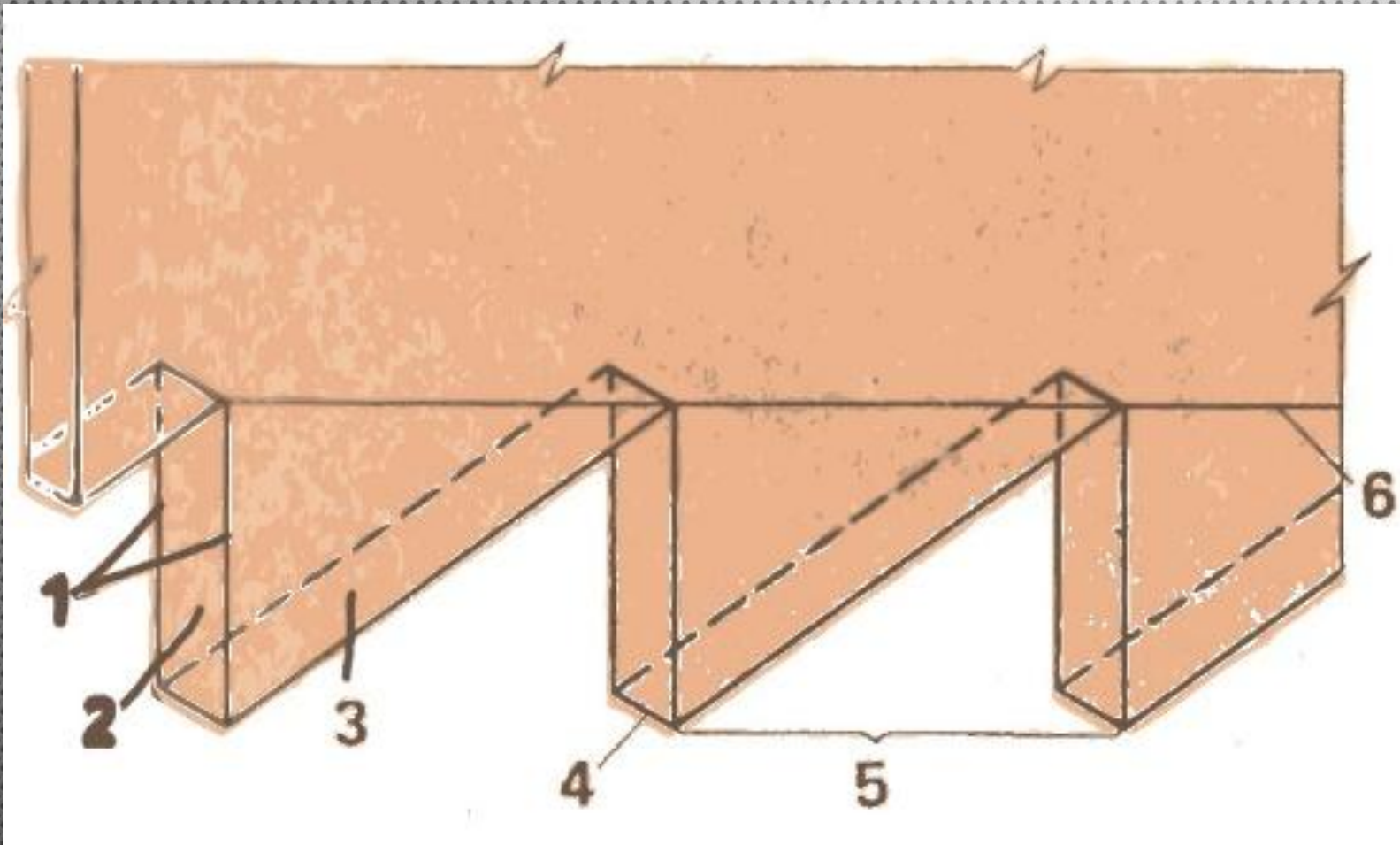
β — угол заострения;

δ — угол резания;

β_1 — угол косой боковой заточки



Элементы зуба пилы



1 - режущие боковые кромки

2 - передняя грань или грудка

3 - задняя грань

4 - вершина зуба

5 - шаг между зубьями

6 - линия основания зубьев

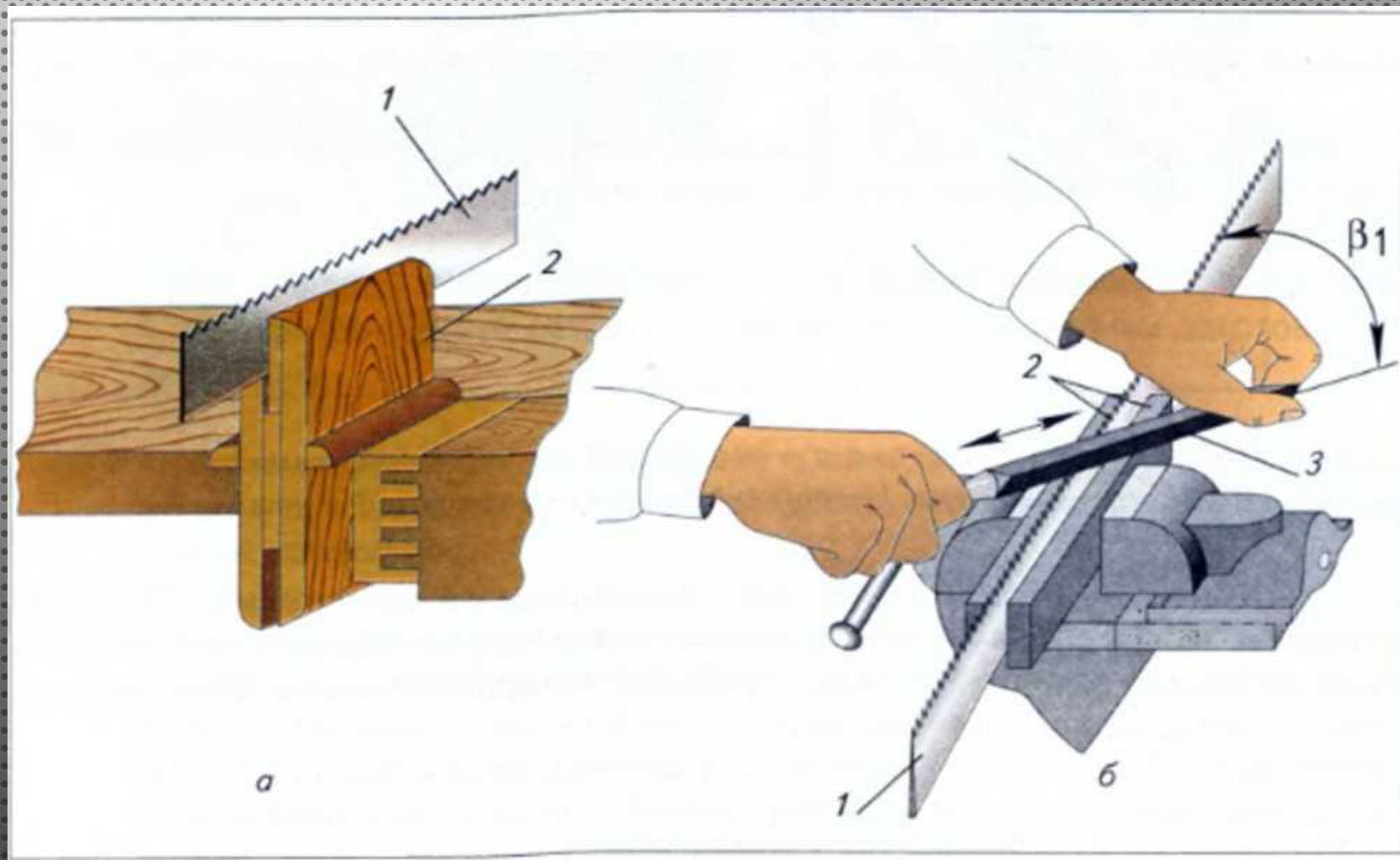
Крепление пилы и прием работы напильником при заточке

а — в зажиме верстака;
б — в тисках

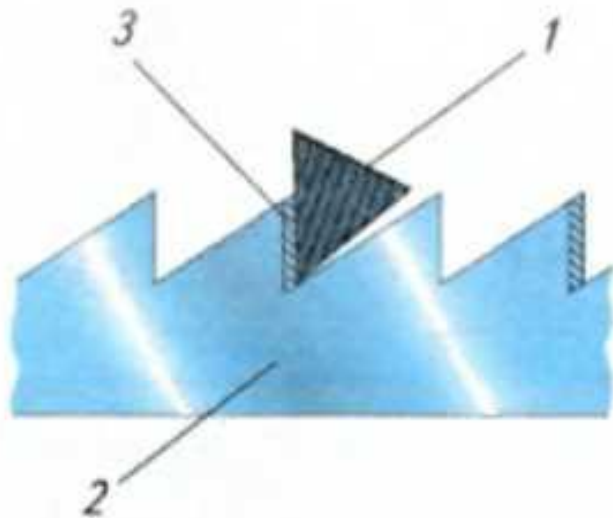
1 — пила;

2 — зажимные планки

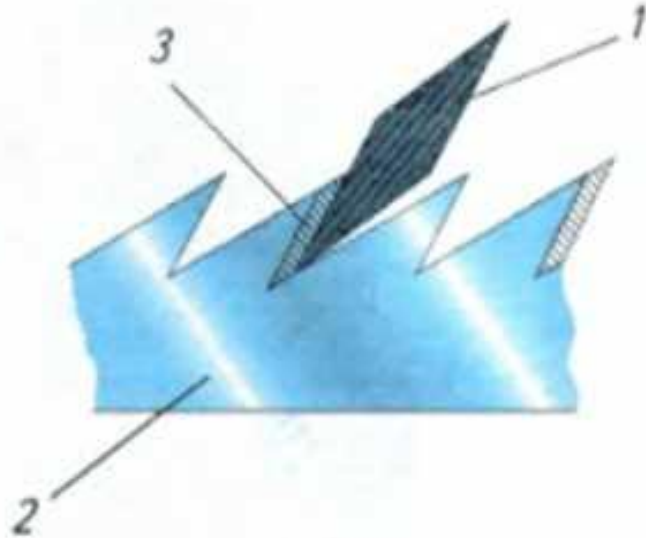
3 — напильник



Заточка зубьев напильниками



a



б

1 — напильник;

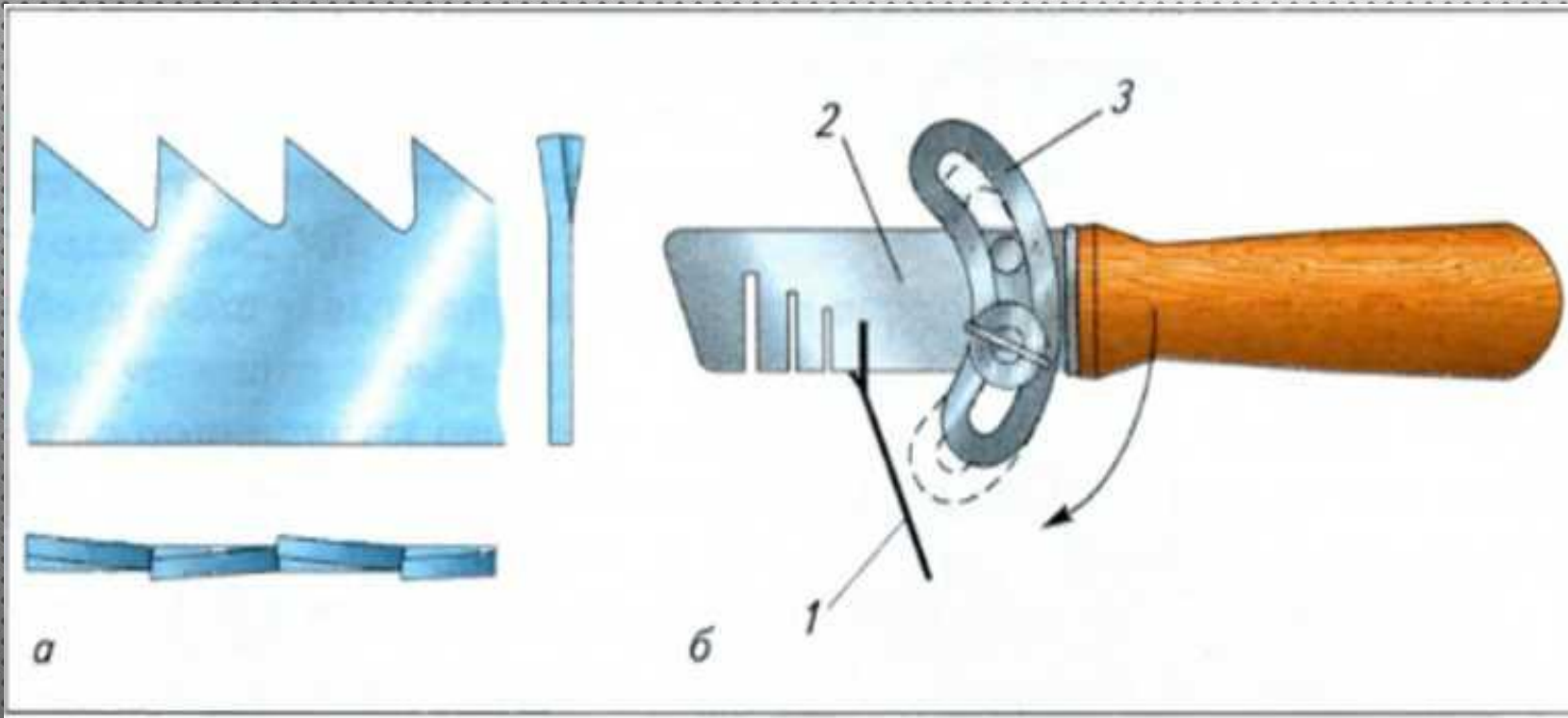
2 — пила;

3 — слой металла,
снимаемый при заточке

a — трехгранным напильником

б — ромбическим напильником

Развод зубьев пил



1 — ПОЛОТНО ПИЛЫ

2 — РАЗВОДКА

3 — УПОР

а — поочередно отогнутые зубья разведенной пилы

б — разводка

ПРАВИЛА БЕЗОПАСНОЙ РАБОТЫ:

1. Заточку, доводку и правку режущих инструментов производить только с разрешения учителя и под его контролем!

2. При заточке и разводе зубьев пил остерегаться ранения рук.

3. Закрывать незатачиваемые зубья пил специальными защитными чехлами.

СПАСИБО ЗА
ВНИМАНИЕ!