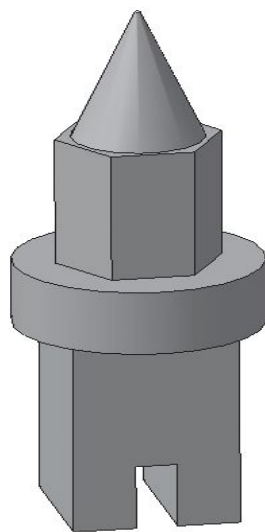


Создание и редактирование 3D-моделей Требования к эскизам.



Урок

Способы создания элементов

Существует **четыре** способа формирования **трехмерных элементов**.

- Выдавливание
- Вращение
- Кинематическая операция
- Операция по сечениям

Эскиз

В системе КОМПАС большинство операций по созданию моделей основываются на **эскизах** (исключение составляют операции по созданию фаски, скругления, оболочки и т. п.).

Все операции делятся на **основные** (то есть собственно **формообразующие**) и **дополнительные** (фаски, скругления, отверстия, уклона, ребра жесткости и т. д.).

Контур

Для правильного формирования объемного элемента, изображение в эскизе **должно подчиняться** некоторым **правилам**.

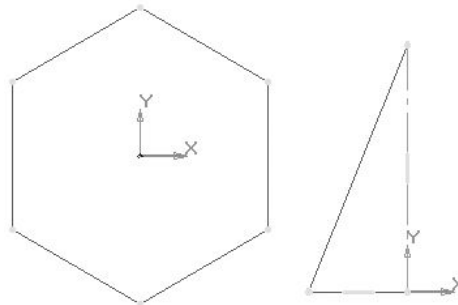
Одним из основных понятий при описании эскиза является **контур**. При построении эскиза под контуром понимается **любой линейный объект или совокупность последовательно соединенных линейных объектов** (отрезков, ломаных, дуг и т.д.).

Все системы трехмерного моделирования предъявляют очень высокие требования к качеству эскизов. Если эскиз не отвечает одному из них, то система не может сформировать на его основе объемный элемент.

Стиль линии контура

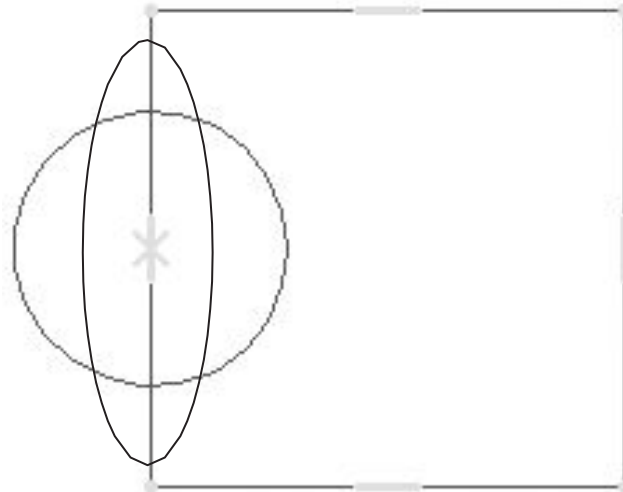
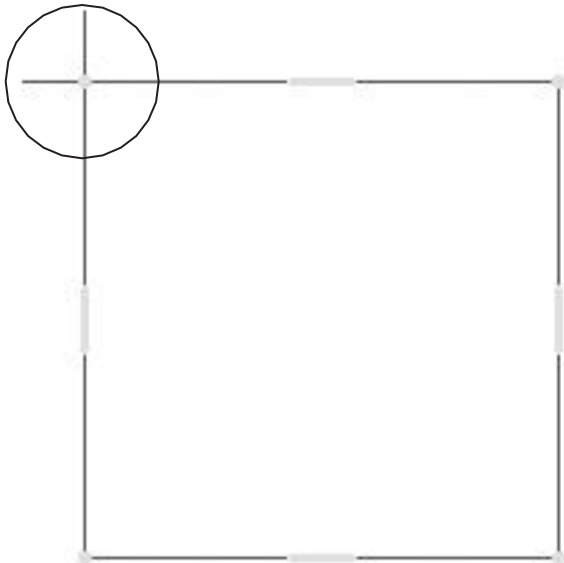
Контур в эскизе всегда отображается **стилем линии основная** (линия **синего** цвета).

КОМПАС-3D поддерживает все стили линий, предусмотренные стандартом (тонкие, осевые, утолщенные и т.д.). Однако при формировании объемного элемента система будет учитывать только те объекты, которые начерчены стилем линии основная. Объекты, начерченные другими стилями, будут проигнорированы (исключение – осевая линия при создании тел вращения).



Пересечение линий контура

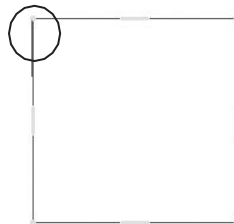
Контур в эскизе **не должны пересекаться**
(необходимо удалить лишние участки)



Наложение линий контура

Не допускается наложение контура (одна линия начерчена поверх другой).

Такие ошибки очень трудно обнаружить, так как линии имеют одинаковую толщину. В таком случае целесообразно по очереди удалять части контура и каждый раз нажимать кнопку обновить изображение или вращать колесико мыши. Если наложения контура нет, то пользоваться командой отменить и продолжать поиск дальше.



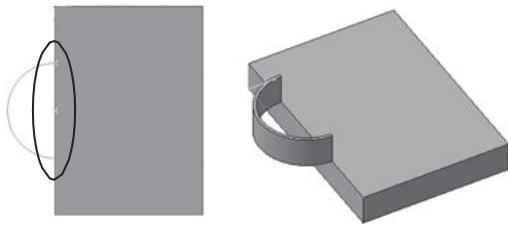
Замыкание линий контура

Контур эскиза **должен быть замкнут**, иначе система сформирует не сплошной объект, а тонкостенный (а).

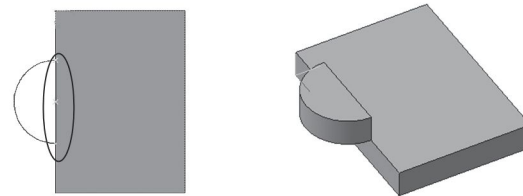
Перестройте эскиз (б), а затем на панели свойств на вкладке

Тонкая стенка укажите тип построения тонкой стенки **нет**.

а

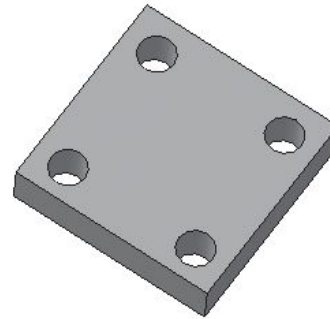
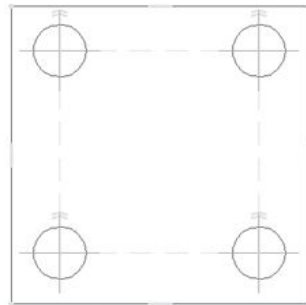


б



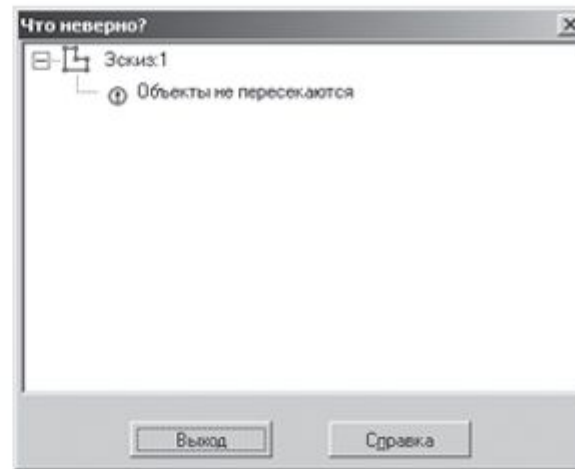
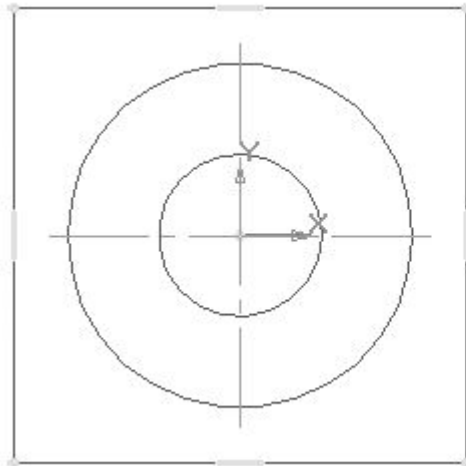
Вложенные контуры

В эскизе может быть **один** или **несколько** контуров. Все они должны быть замкнуты. Если контуров несколько, один из них должен быть наружным, а другие – вложенными в него. Допускается **один уровень вложенности** контуров. Если в эскизе несколько вложенных контуров, то внешний контур образует форму элемента выдавливания, а внутренние образуют отверстия.



Двойное вложение контура

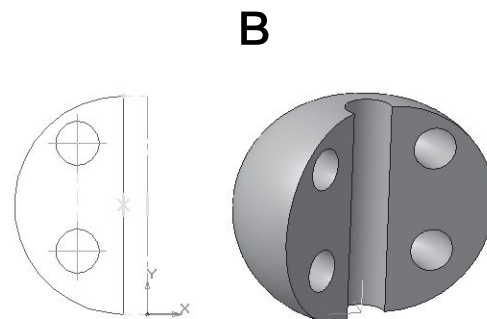
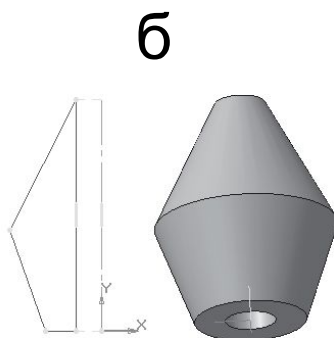
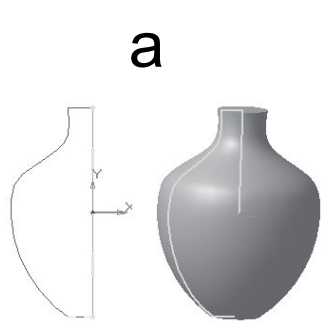
Допускается **один уровень вложенности** контуров. При двойном вложении контура система не может создать трехмерную модель и будет указывать на ошибку



Ось вращения

При создании тел вращения ось изображается отрезком стилем линии **осевая**. Ось вращения должна быть **одна**. Все контуры должны лежать **по одну сторону от оси вращения** и **не пересекать ее**.

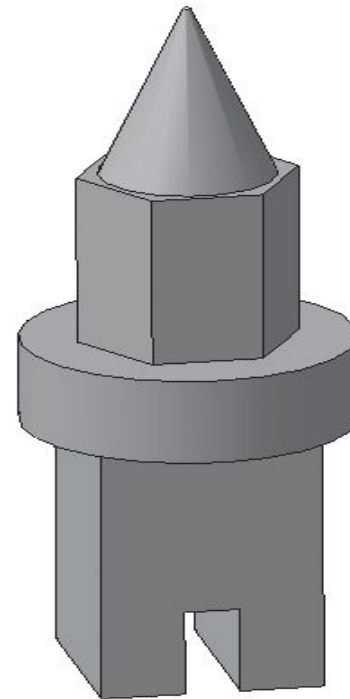
Если контур один, то он может быть разомкнутым (а) или замкнутым (б). Если контуров несколько, то все они должны быть замкнуты. Если в эскизе несколько контуров, то внешний образует форму элемента, а внутренние – отверстия (в).



Анализ сложных тел

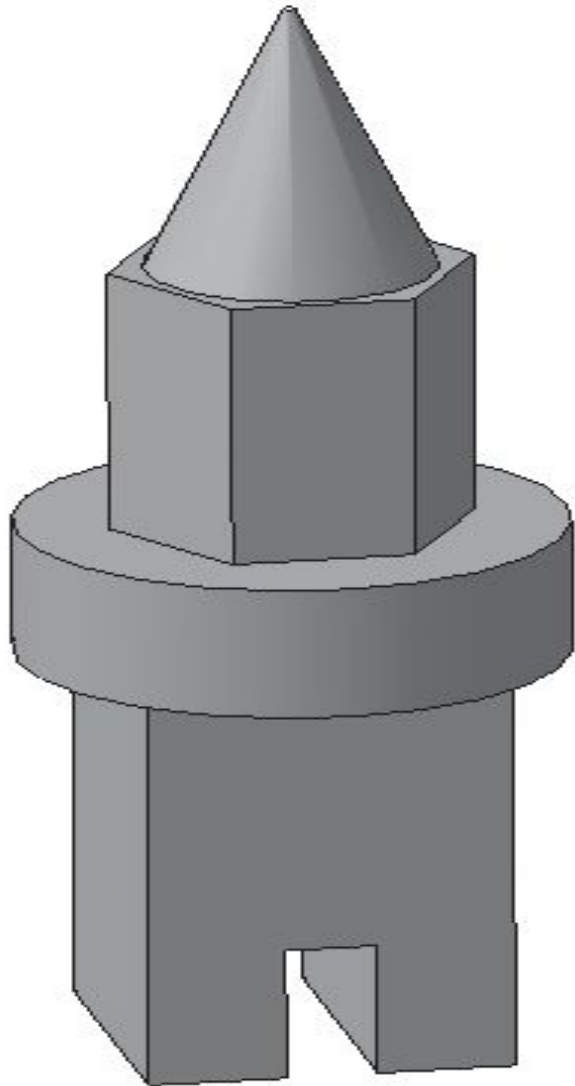
В случае, когда форма детали представляет собой **сумму геометрических тел**, ее мысленно расчленяют на части. Если форма комбинированная, **начинают с анализа самых крупных частей**, затем переходят к меньшим. Часто встречаются предметы, форма которых плавно переходит одна в другую.

Анализ геометрической формы объекта – мысленное расчленение его на отдельные части, имеющие форму геометрических тел.



Пример 1

Проанализируем форму предмета.



Основание предмета представляет собой параллелепипед, на передней грани которого вырезан паз в форме параллелепипеда. На основании расположен цилиндр, затем правильная прямая шестиугольная призма. Завершает конструкцию полный конус.

Как построить такое тело, подробно описано в §11.

Оптимальный выбор

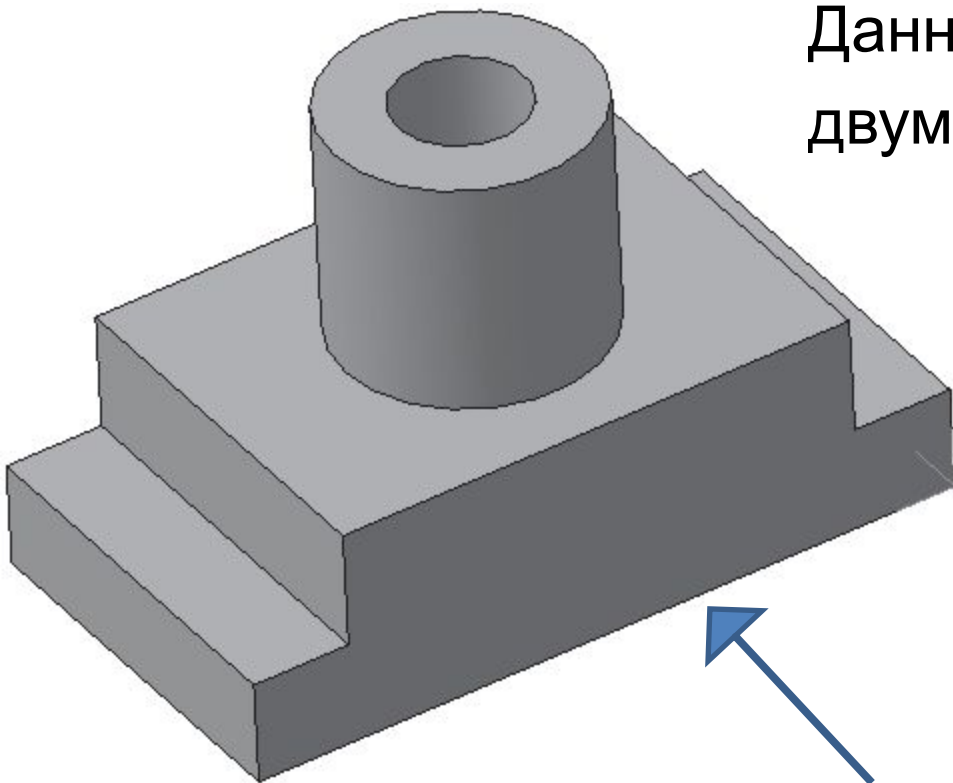
Анализ детали – это выделение простых геометрических тел, но **этого** порой **недостаточно** для быстрого и правильного формирования модели. Еще **необходимо** выбрать **оптимальный способ** построения и мысленно создать эскиз.

Анализ детали дает возможность:

- создать деталь быстро и качественно;
- избежать ошибок в процессе моделирования;
- быстро модифицировать деталь.

Пример 2

Данную деталь можно построить двумя способами:

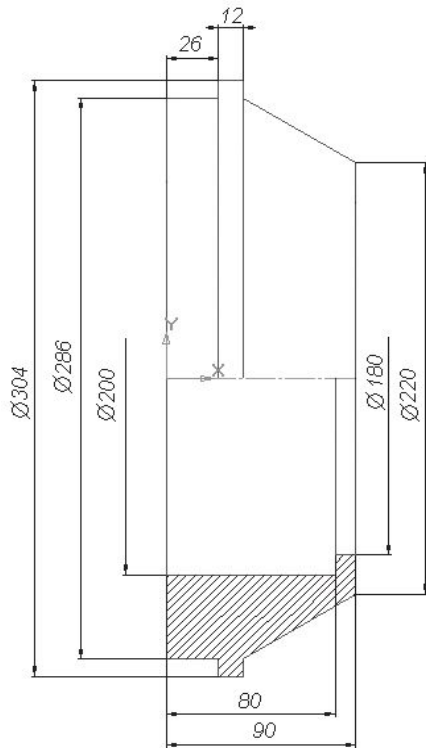


1. **Разделить** на простые геометрические тела и воспользоваться операциями **приклеить выдавливанием** и **вырезать выдавливанием**.

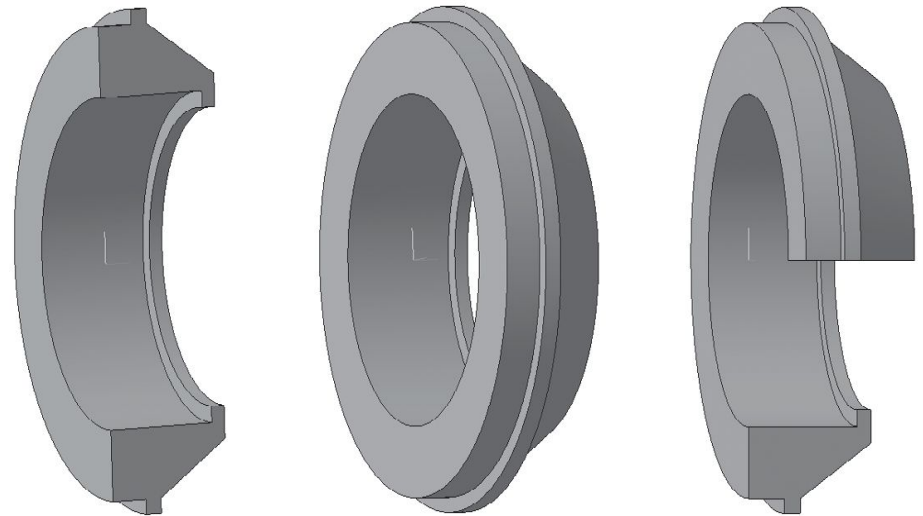
2. Основание детали **не делить** на простые геометрические тела, а создать эскиз многоугольника, **рассматривая деталь с главного вида** (по стрелке).

Деталь Ступица

Рассмотрим алгоритм создания детали **Ступица** по ее плоскому чертежу.

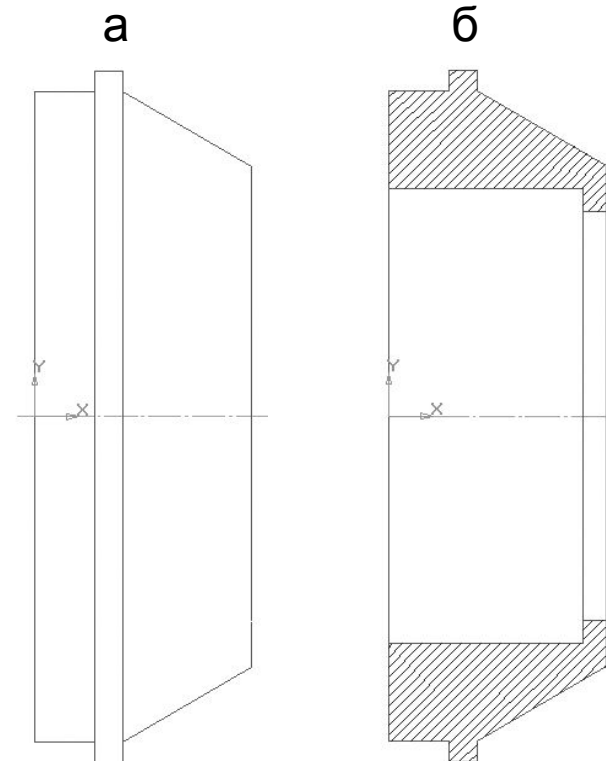
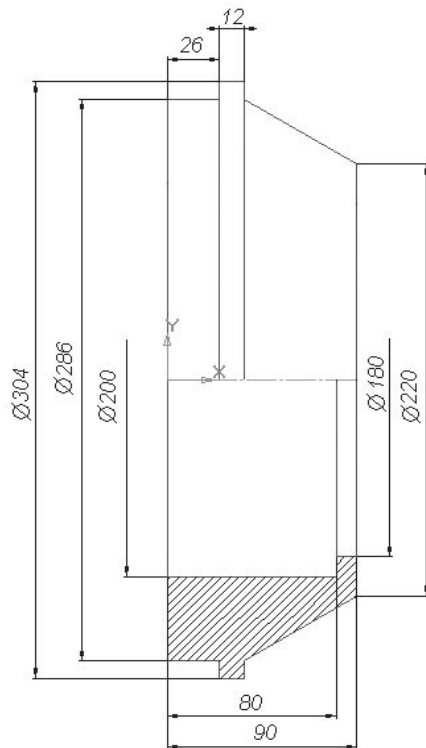


Проанализировав чертеж, вы заметите, что деталь состоит из тел вращения (двух цилиндров, усеченного конуса и вырезанного отверстия по центру детали состоящего из двух цилиндров разного диаметра).



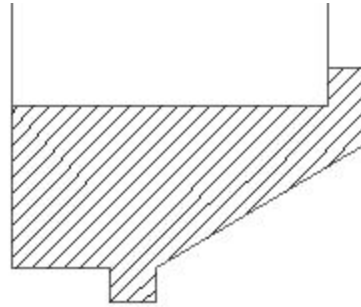
Деталь Ступица

Чертеж представлен соединением половины вида и половины разреза, т.к. деталь симметричная. Такое изображение дает полную информацию как о внешней геометрической форме детали (а), так и о внутренней (б).



Способ создания 3D-модели

Для создания 3D-модели с помощью «операции вращения» достаточно построить **фигуру сечения** (заштрихованную часть) и **повернуть на 360°**.



Если строить данную деталь операциями «*приклеить выдавливанием*» и «*вырезать выдавливанием*», то необходимо создать первый цилиндр, к нему приклеить второй большего диаметра и усеченный конус, а затем вырезать последовательно два цилиндра.

Таким образом, данную деталь целесообразнее создавать **операцией вращения**.

Редактирование 3D-модели

Дерево модели, являющееся неотъемлемой частью каждой детали, **содержит всю последовательность элементов**, составляющих деталь.

Пользователь имеет **возможность** в любой момент **изменить любые элементы** – эскизы, операции, объекты вспомогательной геометрии.

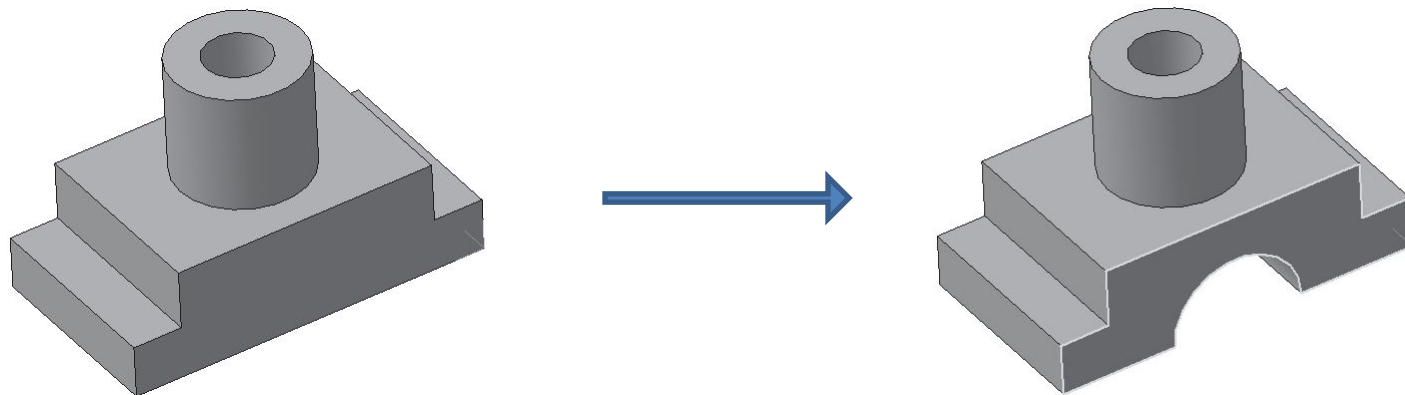
После задания новых значений параметров **деталь перестраивается** в соответствии с внесенными изменениями. При этом сохраняются все существующие в ней связи.

Однако **изменения**, вносимые в модель, **не должны нарушать целостности** детали, т.е. не должны разделять ее на несколько частей.

Редактирование эскиза

Эскизы являются основным средством описания формы и размеров отдельных элементов модели.

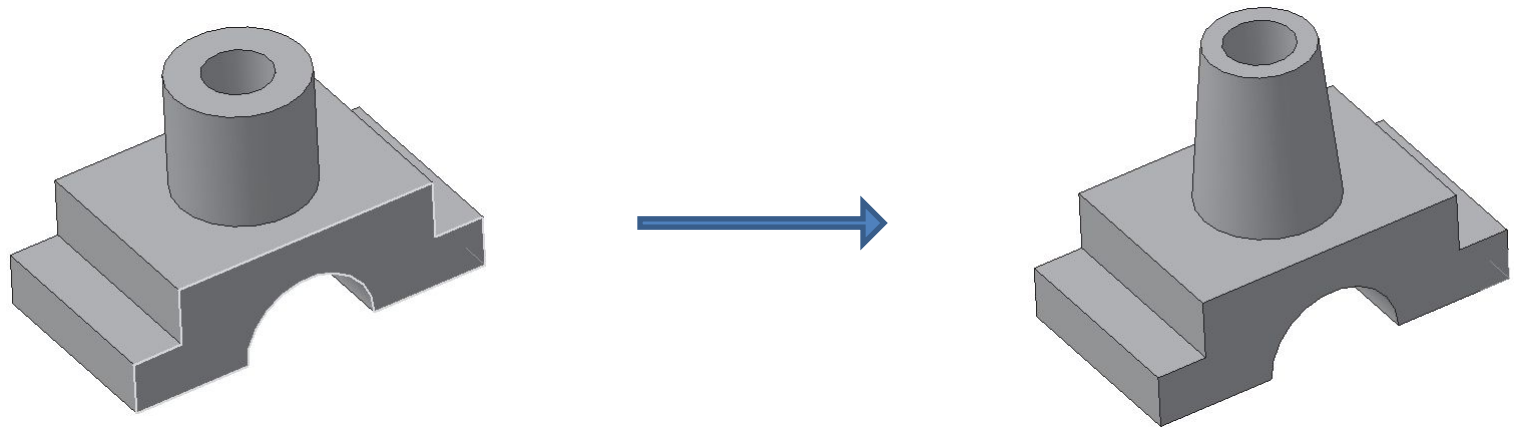
Вы можете **отредактировать** изображения **в любом эскизе**. После изменения эскиза элемент, сформированный на его основе, **будет перестроен** в соответствии с новым начертанием контура.



Редактирование параметров элемента

Форму и размер элемента определяют не только форма и размер контура в соответствующем эскизе, но и **параметры формообразующей операции** (например, глубина выдавливания, угол уклона, направление уклона).

Модель **будет перестроена** в соответствии с новыми параметрами отредактированного элемента.



Удаление объекта

Любой объект (формообразующий элемент, эскиз и т. д.) можно **удалить** из модели. Для этого **выделить** его в **Дереве модели** щелчком ПКМ и вызвать из контекстного меню команду **Удалить элемент** или нажать клавишу **Delete**.

Если на удаляемом объекте базируются другие объекты, то на экране выдается **диалог-предупреждение**. В нем перечислены элементы, которые затрагивает операция удаления. Вы **можете отказаться** от удаления или **подтвердить** его. В случае подтверждения удаления удаляется не только указанный объект, но его производные.

Если вы удалили объект в **Дереве модели**, то **отменить удаление** объекта в документе-модели **невозможно! Будьте осторожны.**

Предупреждение об ошибках

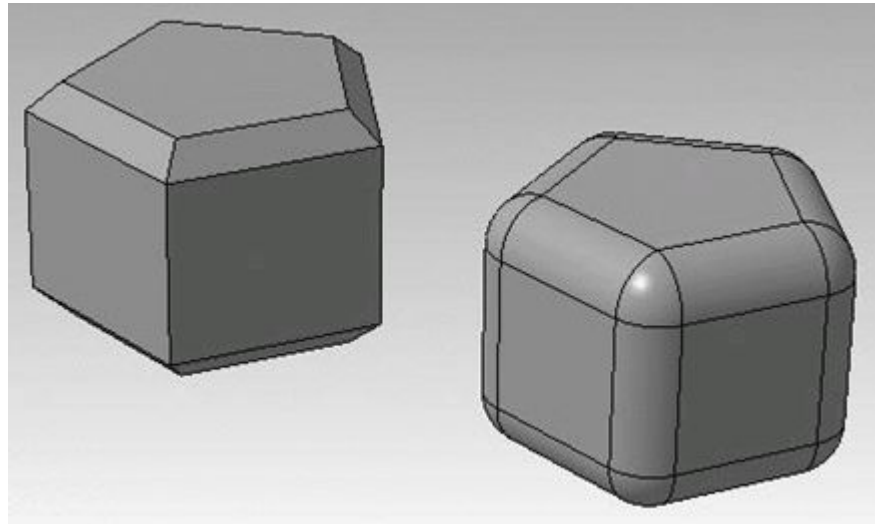
Если произведено такое редактирование модели, которое делает невозможным существование каких-либо ее объектов, то система выдает **соответствующее диагностическое сообщение**. В нем указывается **конкретная причина**. Рядом с пиктограммами элементов, существование которых стало невозможным после произведенного редактирования, появляется **восклицательный знак**.

Чтобы узнать, в чем заключается возникшая ошибка, в **Дереве модели** выделите объект, отмеченный восклицательным знаком, и вызовите из контекстного меню команду **Что неверно?** На экране появится диалог, в котором перечислены ошибки, возникшие при перестроении объекта.

Скругление и фаска

Скругление – плавный переход от одной линии к другой.

Фаска – скошенная кромка стержня, бруска или отверстия.



Инструменты скруглений и фасок

Инструмент **Фаска** и инструмент

Скругление расположены на панели

Редактирование детали, они объединены в одну группу.



Для этих операций не требуется создавать эскиз. Вы лишь указываете параметры скругления или фаски.

Параметры скруглений и фасок

Инструмент **Фаска**

2 способа:

По двум сторонам – указываем **Сторона 1** и **Сторона 2**

По стороне и углу – указываем **Сторона 1** и **Угол**

Инструмент **Скругление**

Несколько способов:

Дугой окружности – указываем **Радиус**

Другие способы ...

Создание скруглений и фасок

1 способ. Указать **рёбра**, на месте которых необходимо сформировать фаску или скругление. Для выделения ребра подведите к нему указатель мыши и щелкните кнопкой мыши. Ребро должно подсветиться красным цветом.

2 способ. В окне модели можно выбрать любую **грань**, тогда на всех ее ребрах будут созданы фаски или скругления с указанными параметрами. Для выделения грани подведите к ней указатель (возле указателя появится условное обозначение грани) и щелкните кнопкой мыши. Грань подсветится.

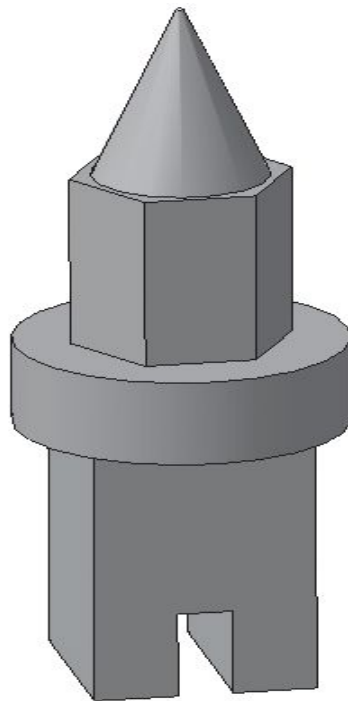
Задание

Создайте **на рабочем столе** личную папку (имя папки **Фамилия**).

Постройте сложное 3D-тело по инструкции (§6, стр. 110–118).

В результате выполнения работы сохраните **2 файла**:

1. Типа **Деталь**. Имя файла **Сложное тело**.
2. Типа **png**. Имя файла **Сложное тело**.



Работаем за компьютером

