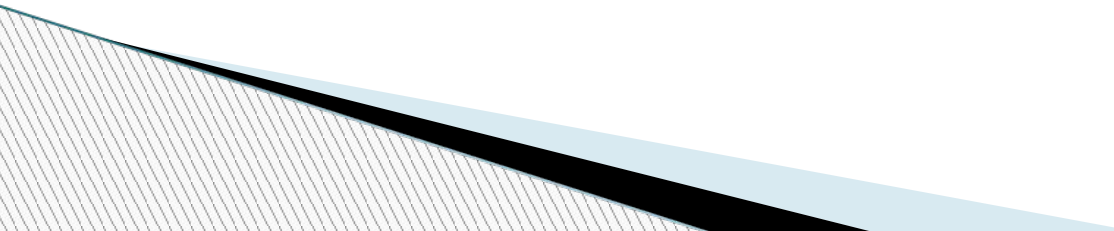


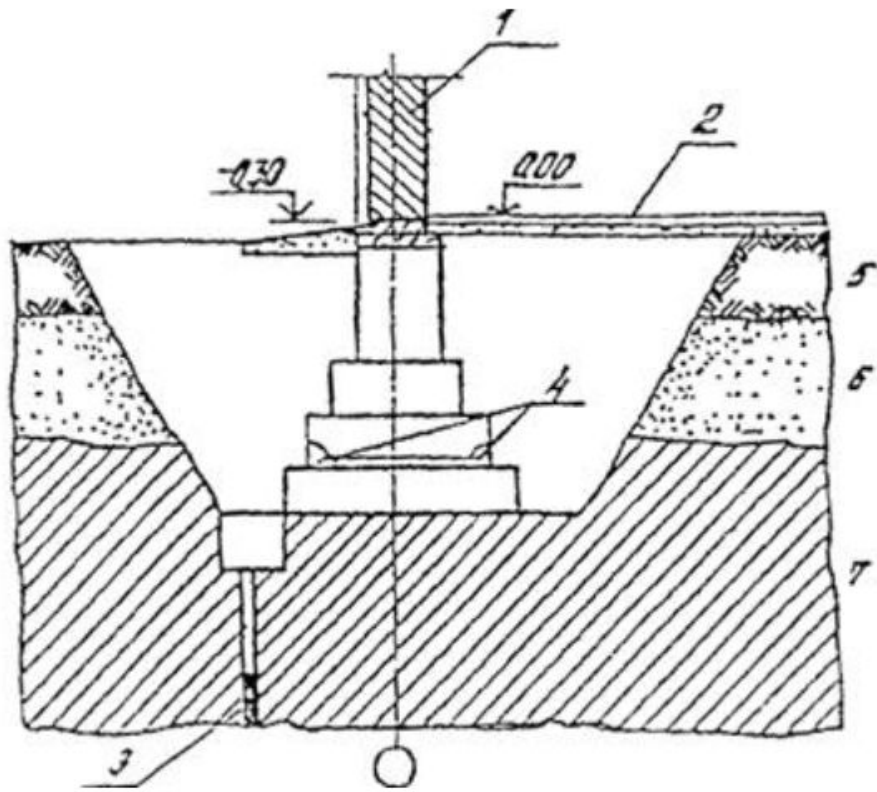
ТЕМА 3
**ТЕХНОЛОГИЯ И ОРГАНИЗАЦИЯ
ПРОИЗВОДСТВА РАБОТ ПРИ
РЕКОНСТРУКЦИИ ОСНОВАНИЙ И
ФУНДАМЕНТОВ.**



Обследование фундаментов можно разделить на 2 этапа:

1) Обследование надземной части здания позволяет установить его фактические размеры, оценить состояние несущих и ограждающих конструкций, определить фактически действующие нагрузки, выявить внешние повреждения, установить, по возможности, причины их возникновения.

2) Обследование подземной части здания выполняют с целью определения конструкции, размеров и материала фундамента, его прочностных характеристик, глубины заложения, наличия и состояния гидроизоляции, а также типа грунтов в основании.



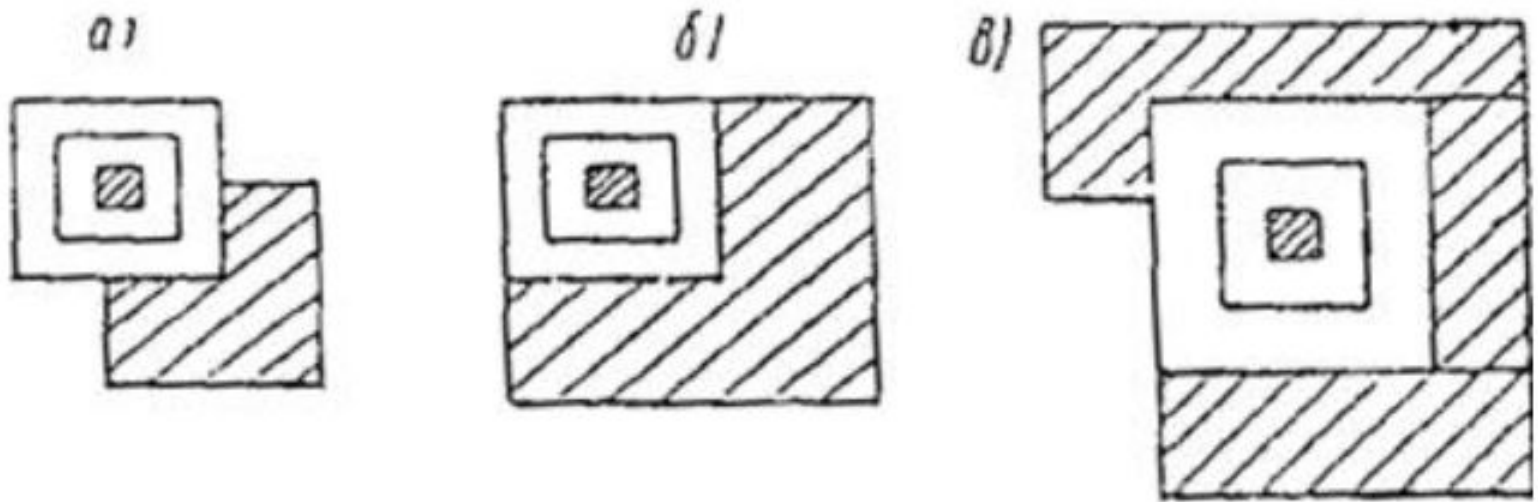


Рис 12.2 Способы вскрытия столбчатых фундаментов

а - «на угол»; *б* - «на две стороны»; *в* - «по периметру»

Осадку здания контролируют инструментально, а раскрытие трещин - с помощью маяков, устанавливаемых поперек трещин на стене здания (рис. 1).

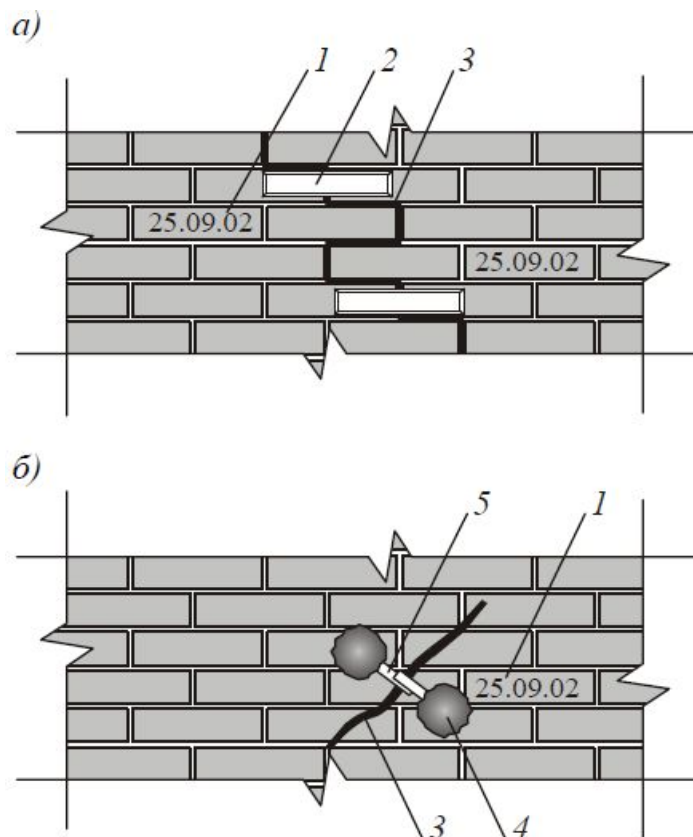
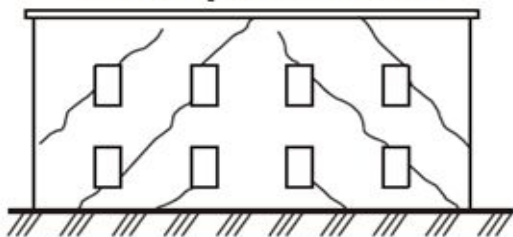


Рис. 1. Маяки:

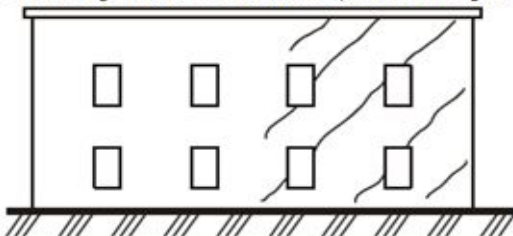
а – гипсовый; *б* – из стекла; 1 – дата установки; 2 – гипсовый мостик; 3 – трещина; 4 – гипсовый фиксатор; 5 – стеклянная полоса

Вид и внешнее проявление деформаций

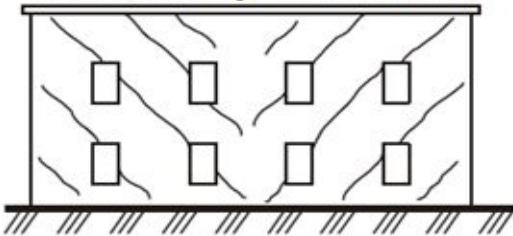
1. Осадка средней части здания



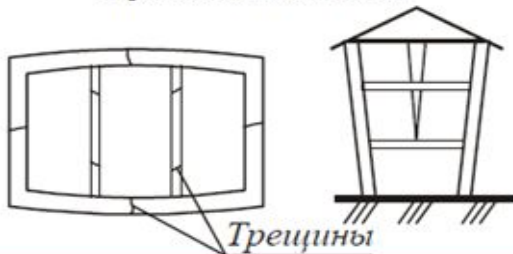
2. Осадка крайней части здания (левой или правой)



3. Осадка обеих крайних частей здания



4. Выпучивание и искривление стен в вертикальной и горизонтальной плоскостях



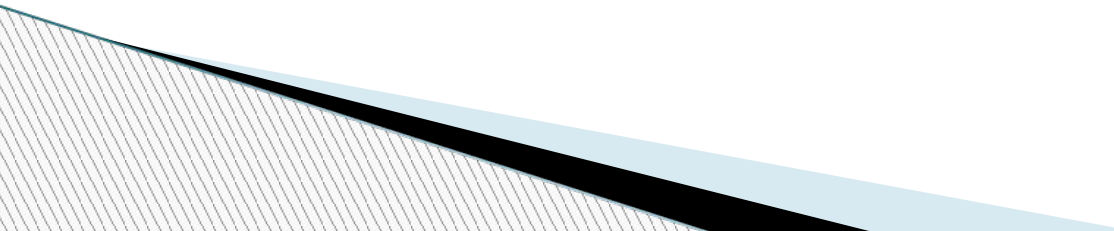
Работы по **переустройству** **фундаментов** могут выполняться по двум направлениям:

1) восстановление несущей способности оснований и ее повышение;

2) ремонт и **усиление фундаментов.**

В отдельных случаях эти работы могут выполняться совместно.

До начала работ по ремонту и усилению фундаментов должны быть исключены причины, вызывающие его неравномерную осадку или разрушение. Если деформация фундамента вызвала соответствующие деформации стен и перекрытий, то работы выполняют в следующей последовательности:

- укрепление (вывешивание) перекрытий;
 - укрепление стен в местах деформаций;
 - ремонт и усиление фундаментов;
 - ремонт стен;
 - ремонт перекрытий.
- 

К основным работам по ремонту и усилению фундаментов относятся:

- усиление оснований и фундаментов;
- уширение подошвы фундаментов;
- увеличение глубины заложения;
- полная или частичная их замена.

Перед началом работ необходимо принять меры по обеспечению устойчивости здания и предохранению конструкций от возможных деформаций, т.е. выполнить частичную или полную разгрузку фундаментов.

Частичную разгрузку выполняют путем установки временных деревянных опор, а также деревянных и металлических подкосов.

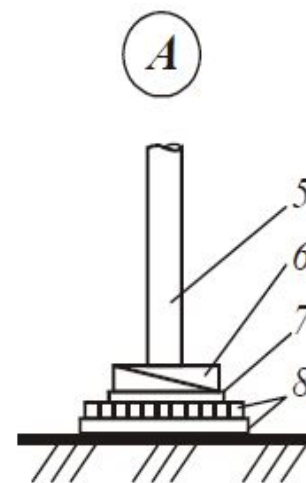
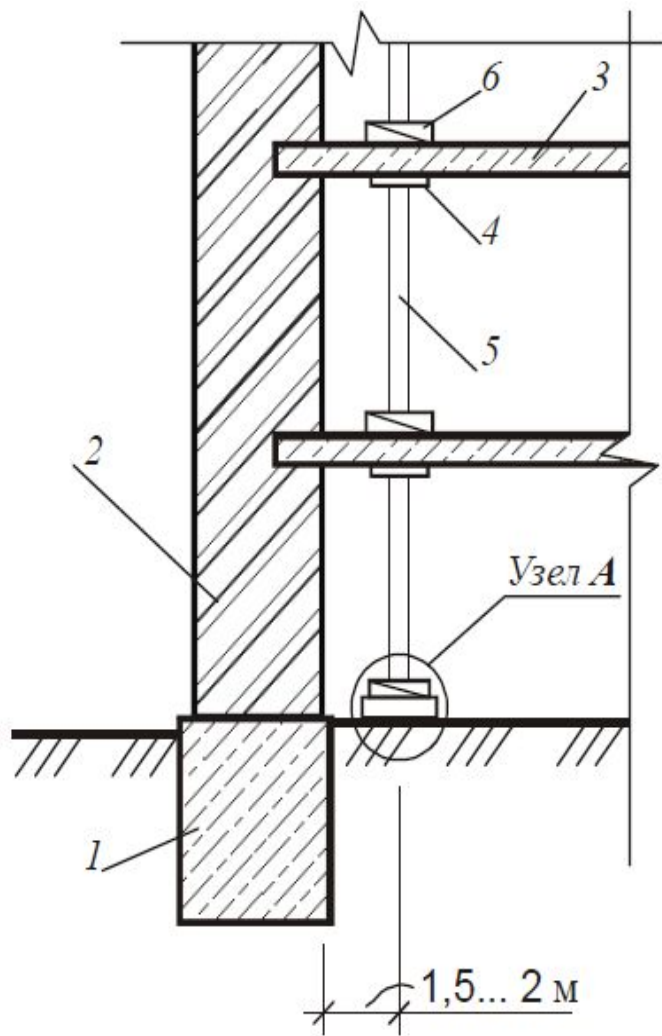


Рис. 2. Частичная разгрузка фундамента с применением временных деревянных опор:
 1 – фундамент; 2 – стена; 3 – перекрытие; 4 – верхний прогон; 5 – стойка; 6 – клинья; 7 – опорный брус; 8 – опорная подушка

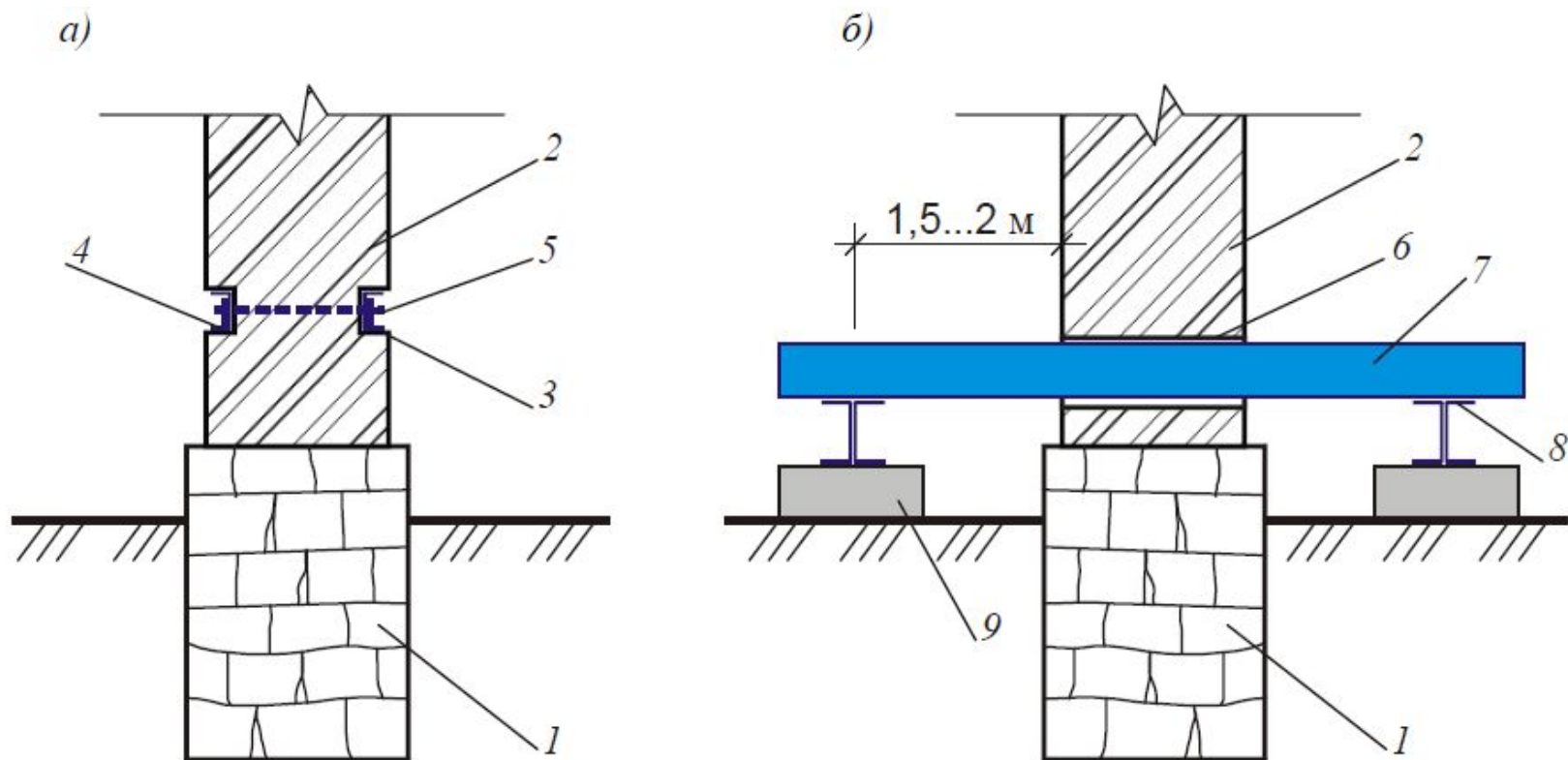


Рис. 3. Полная разгрузка фундаментов с помощью:

a – рандбалок; *б* – поперечных балок; 1 – фундамент; 2 – стена; 3 – штраба; 4 – рандбалка; 5 – стяжной болт; 6 – сквозное отверстие; 7 – поперечная балка; 8 – продольная балка; 9 – опорная подушка



Кирпичная стена

Каналы для
установки пакеров

Трещина



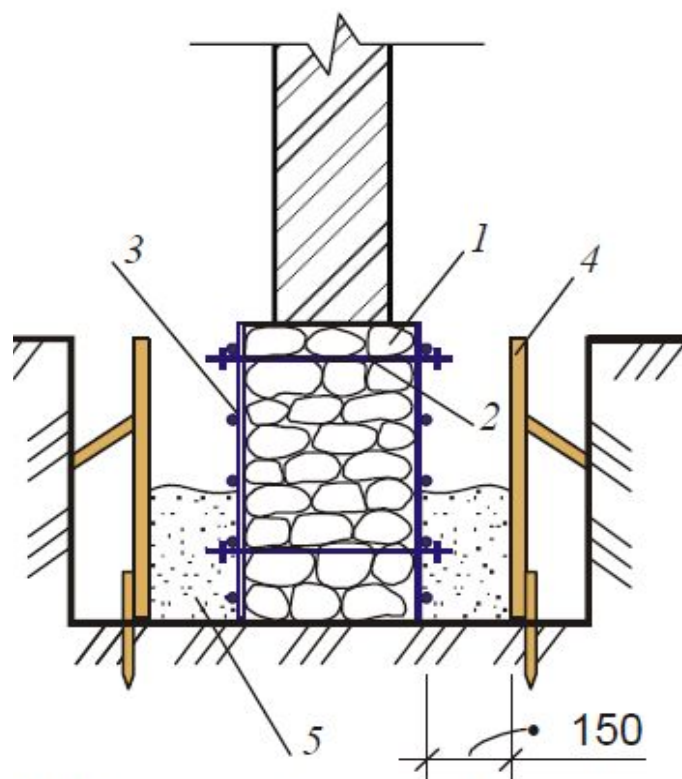
Инъектирование трещины

Заделка штраб



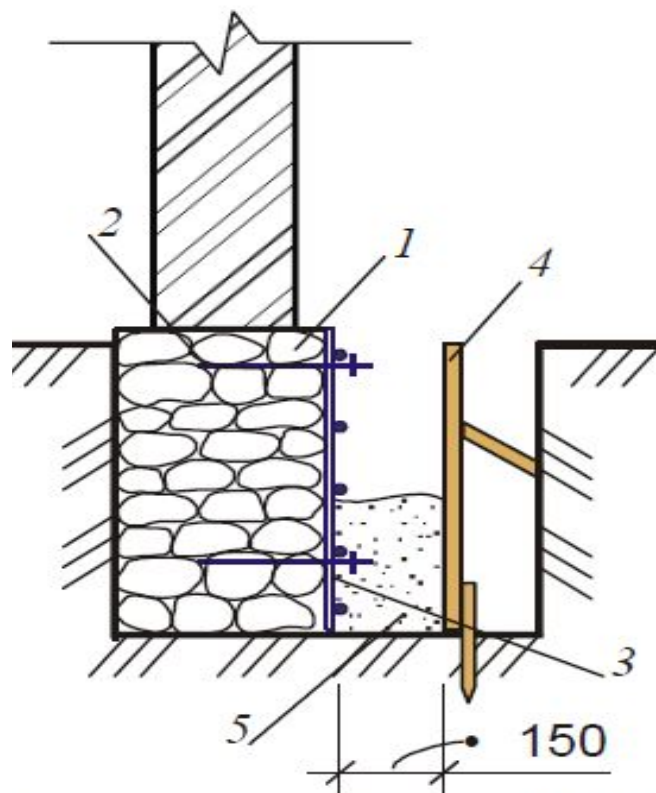
Ж/б обоймы целесообразны когда на отдельных участках фундамента прочность неодинакова. Работы выполняют по захваткам длиной 2...2,5 м.

Устройство двухсторонней ж/б обоймы



1- фундамент; 2 – анкер; 3 – арматурная сетка;
4 – опалубка; 5 – бетонная смесь

Устройство односторонней ж/б облоймы



1- фундамент; 2 – анкер; 3 – арматурная сетка;
4 – опалубка; 5 – бетонная смесь

Буринъекционные сваи

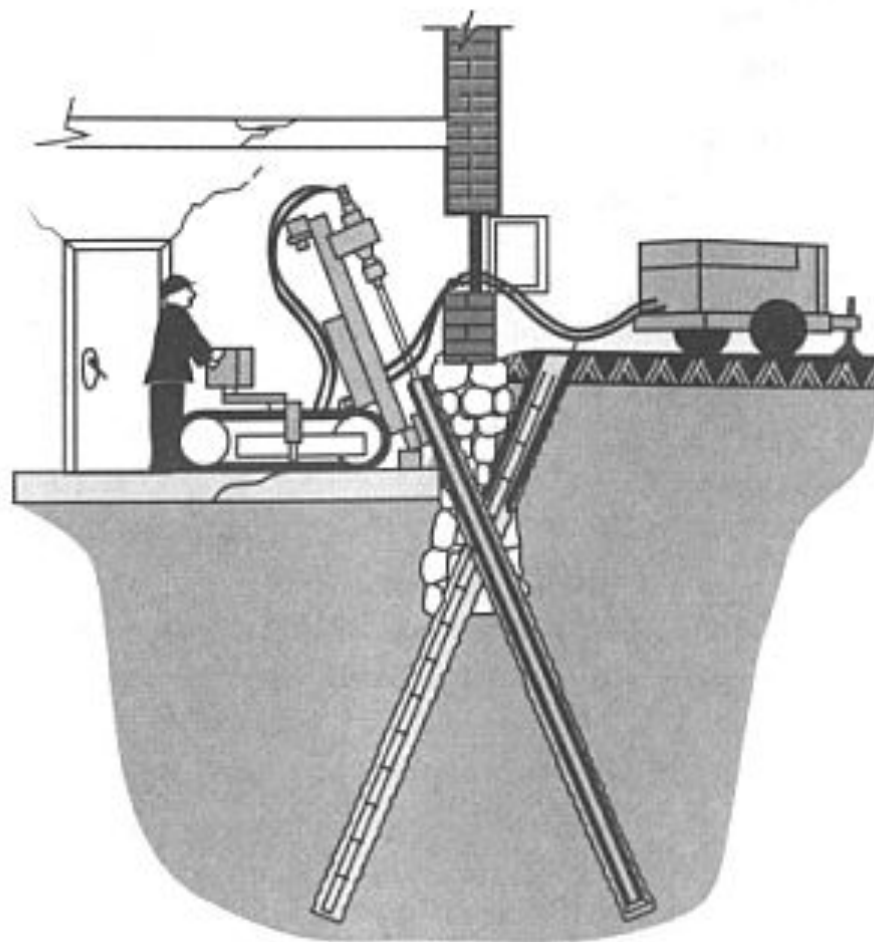
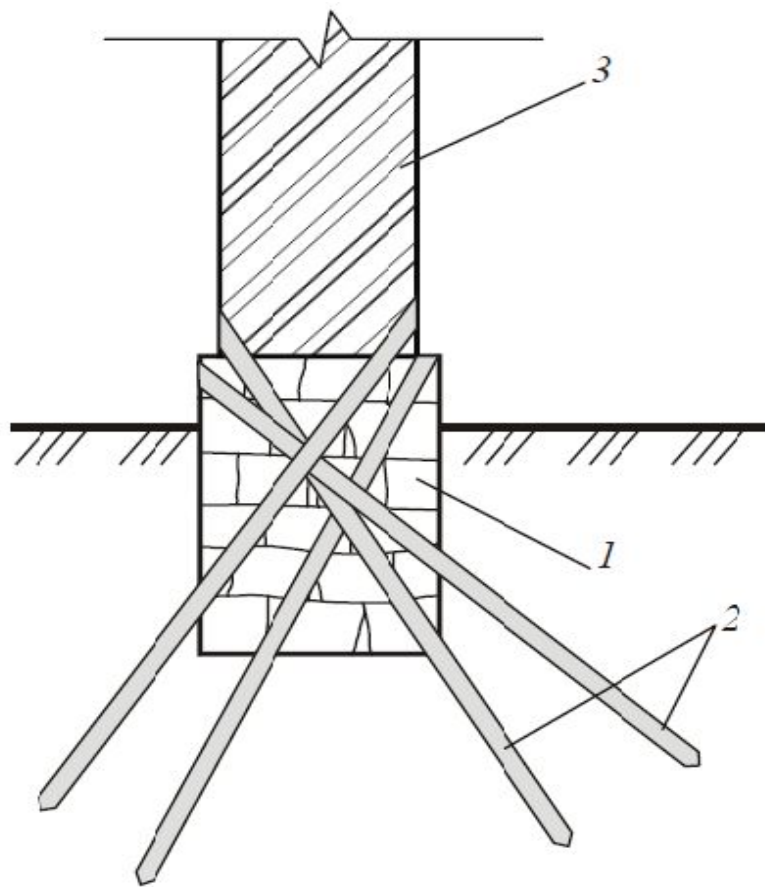


Рис. 5. Усиление фундаментов буринъекционными сваями:

1 – фундамент; 2 – буринъекционные сваи; 3 – стена

Уширение подошвы фундамента

Уширение подошвы фундамента выполняют банкетамии из бутовой кладки или из монолитного бетона и железобетона, банкетамии балочного типа, а также с помощью монолитных и сборных железобетонных подушек.

Устройство банкет из бутовой кладки выполняется крайне редко из-за большой трудоемкости работ. Чаще всего применяют одно- и двусторонние банкеты из монолитного бетона и железобетона. Конструкция банкет зависит от способа их связи с существующим фундаментом и схем передачи нагрузки от сооружения на усиляемый фундамент. Наибольшее распространение получили банкеты, где передача нагрузки от сооружения осуществляется с помощью опорных балок.

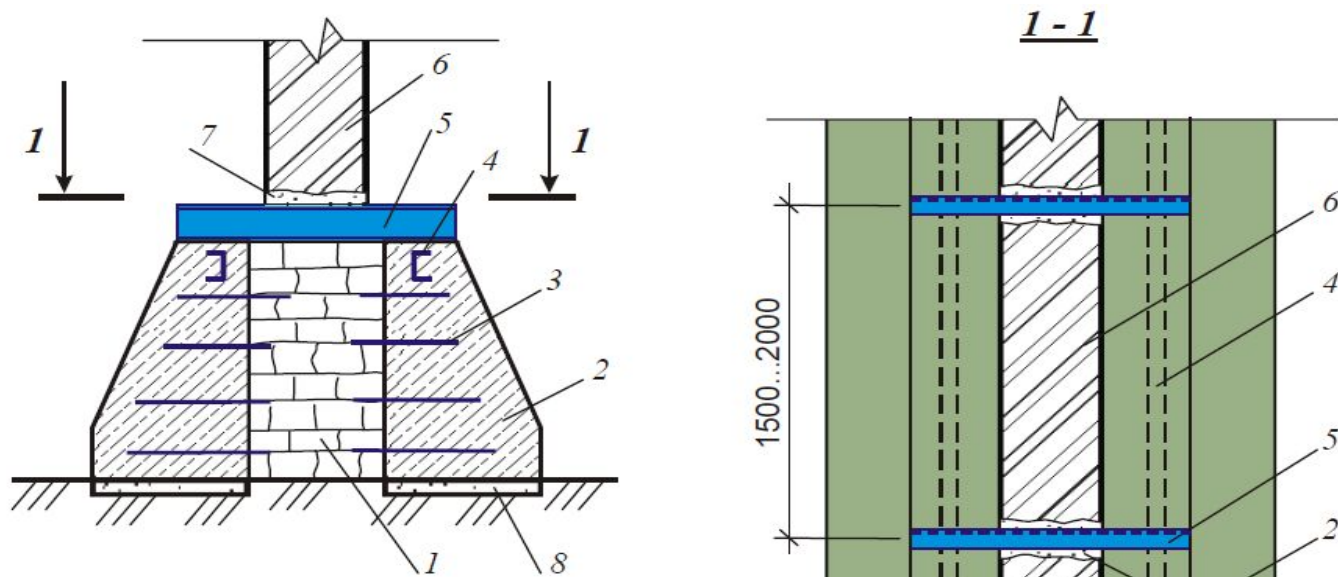


Рис. 6. Усиление фундаментов монолитными бетонными банкетами:

1 – фундамент; 2 – монолитный бетонный банкет;
 3 – анкера; 4 – распределительная балка; 5 – опорная балка; 6 – стена; 7 – зачеканка цементно-песчаным раствором; 8 – основание

В стене пробивают сквозные отверстия с шагом 1,5...2 м. в которые перпендикулярно к стене устанавливают опорные балки из стального швеллера (двутавра) или железобетона. Нагрузка на банкеты передается через распределительные балки из швеллера или двутавра №16... 18, которые располагают вдоль стены.

Увеличение глубины заложения фундамент

Углубление фундаментов выполняют с применением бутовой (кирпичной) кладки, монолитного бетона и железобетона.

Углубление фундаментов с использованием бутовой кладки применяется при незначительных нагрузках. В этом случае - разгружают фундаменты и при необходимости устанавливают рандбалки. На отдельных захватках (1,5...2 м) отрывают колодцы на проектную глубину с временным креплением стенок, разбирают ослабленную часть фундамента и удаляют грунт, подводя под фундамент временные крепления. Кладку нового фундамента выполняют с перевязкой швов, удаляя крепление снизу вверх. Зазор между верхним обрезом новой кладки и нижним обрезом старого фундамента зачеканивают полусухим цементно-песчаным раствором состава 1:3.

Исключить трудоемкие работы по разгрузке фундамента позволяет технология выполнения работ по его углублению и одновременному расширению.

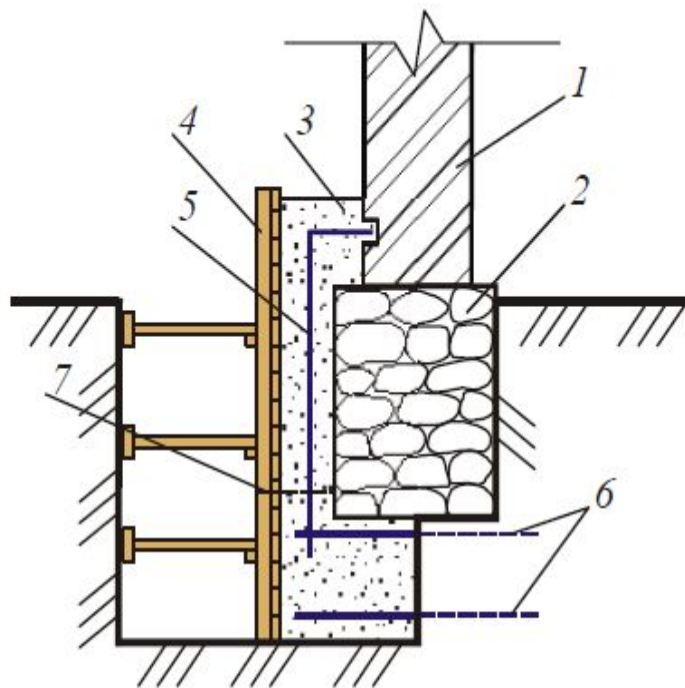


Рис. 10. Углубление подошвы фундамента без разгрузки:

1 – стена; 2 – фундамент; 3 – монолитный бетон; 4 – опалубка; 5 – арматурная сетка; 6 – горизонтальные арматурные стержни; 7 – уровень первого яруса бетонирования

Уширение подошвы фундамента путем подводки монолитных или сборных железобетонных плит

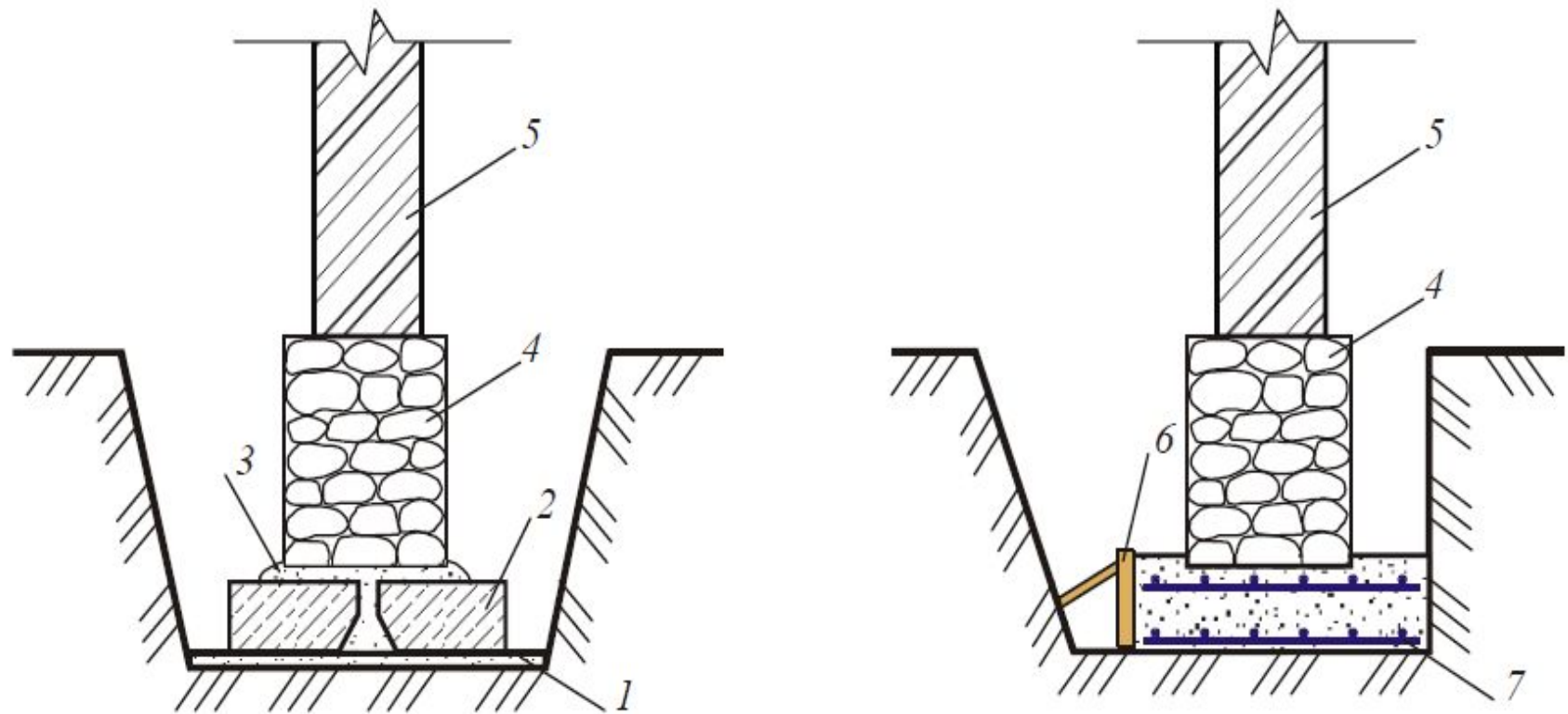


Рис. 8. Уширение подошвы фундамента:

a – подводкой железобетонных плит; *б* – устройством монолитной железобетонной подушки; *1* – уплотненная грунтовая подготовка; *2* – железобетонные плиты; *3* – цементно-песчаный раствор; *4* – фундамент; *5* – стена; *6* – опалубка; *7* – арматурная сетка

Способ усиления основания существующих фундаментов железобетонными опускными колодцами

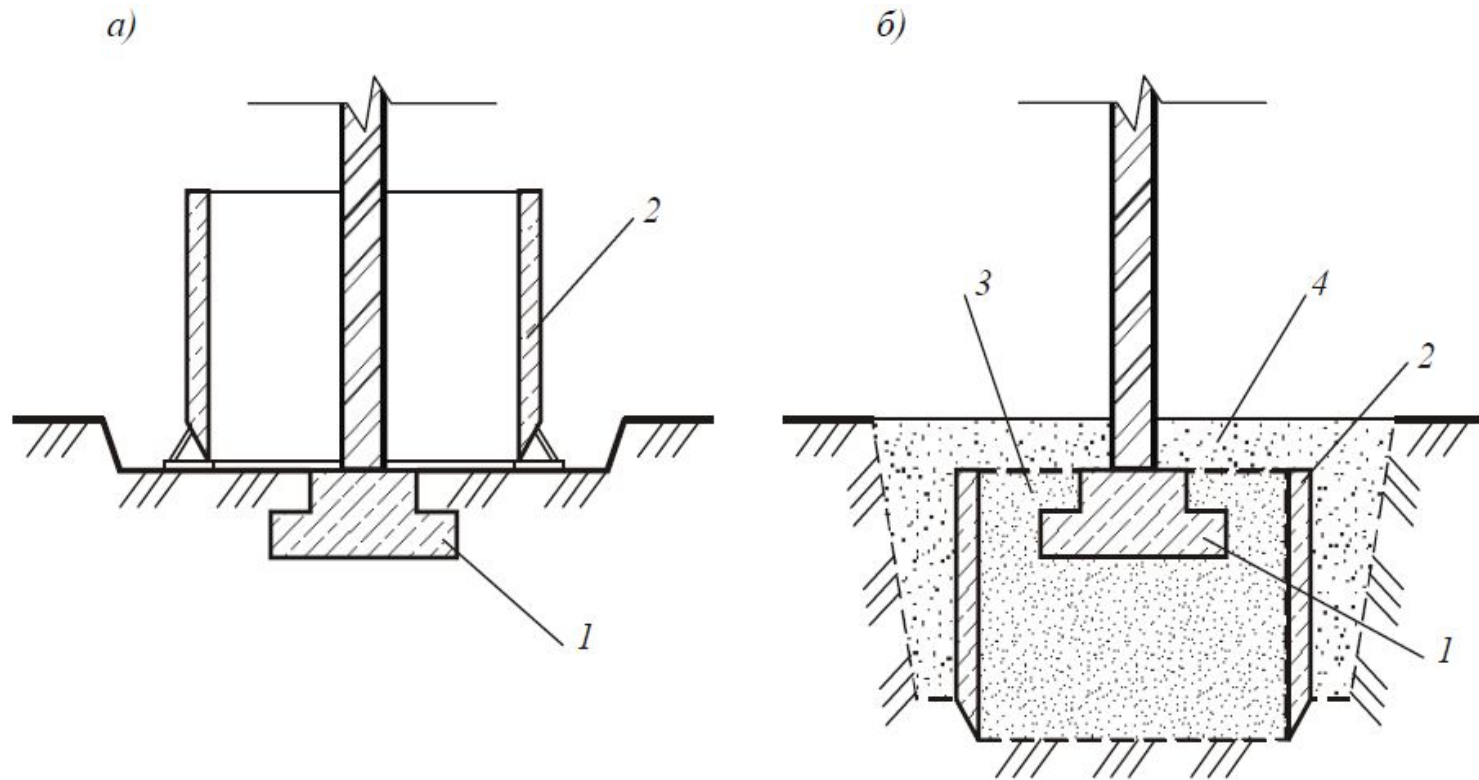


Рис. 11. Усиление фундаментов с помощью опускного колодца:
а – установка колодца в приямок на опоры; *б* – колодец в проектном положении;
1 – фундамент; *2* – опускной колодец; *3* – обжимаемое основание; *4* – котлован

Увеличение площади опирания фундаментов с помощью сборных ж/б отливов и стальных тяжей

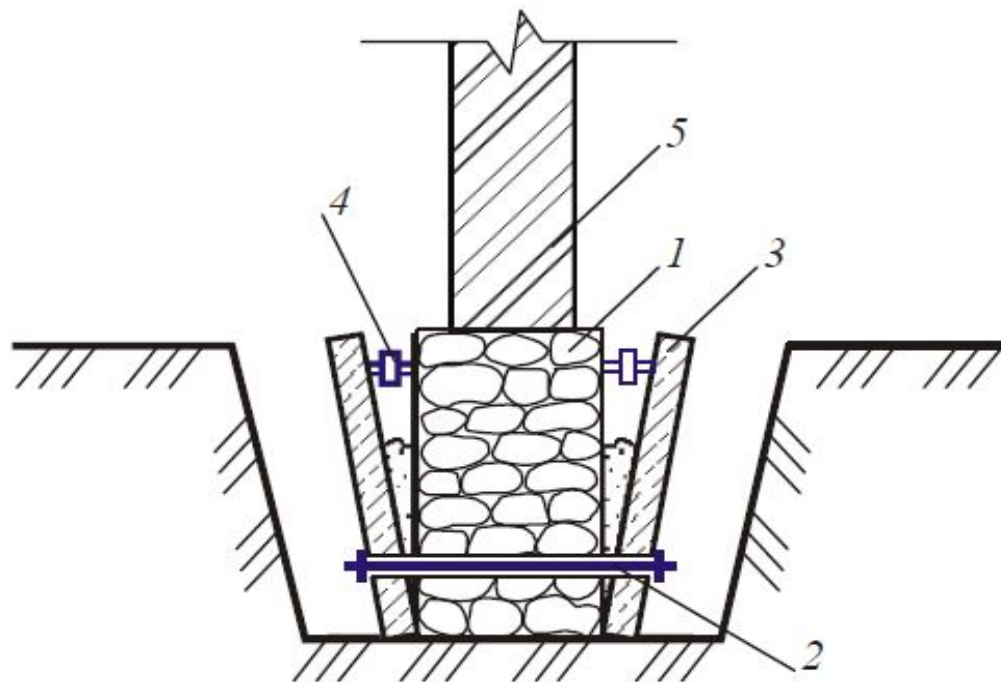


Рис. 7. Увеличение площади опирания фундаментов с помощью железобетонных отливов:
1 – фундаментов; 2 – стальной тяж; 3 – железобетонный отлив; 4 – домкрат; 5 – стена

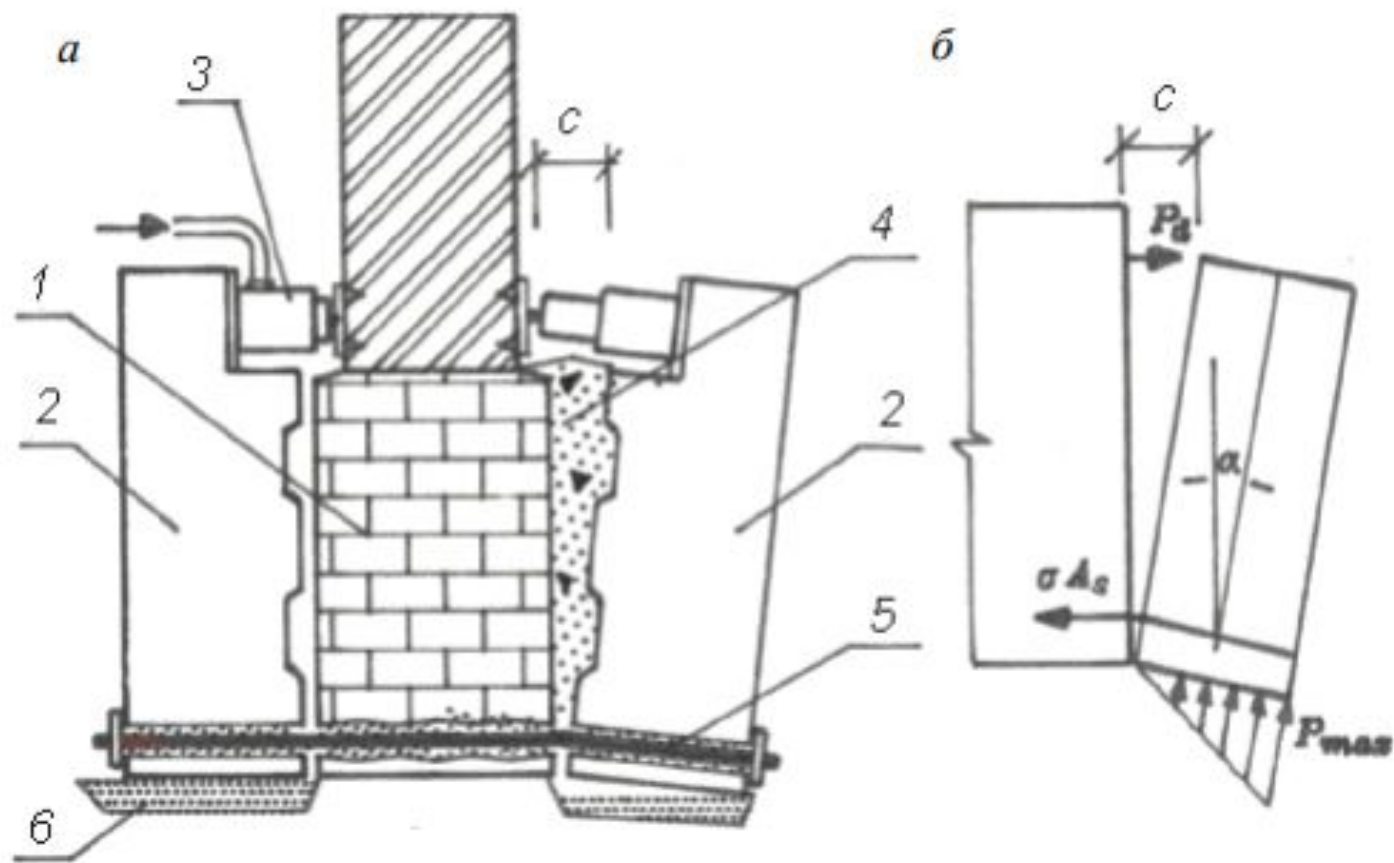


Рис. 17.10. Уширение подошвы фундамента с предварительным обжатием грунтов за счет их поворота вокруг нижнего ребра сборного элемента: *a* – стадия обжатия; *б* – схема усилий: 1 – существующий фундамента; 2 – сборные элементы; 3 – домкраты; 4 – мелкозернистый бетон; 5 – анкерный стержень; 6 – щебеночно-песчаная подготовка

Способы углубления фундаментов с применением монолитного и сборного железобетона

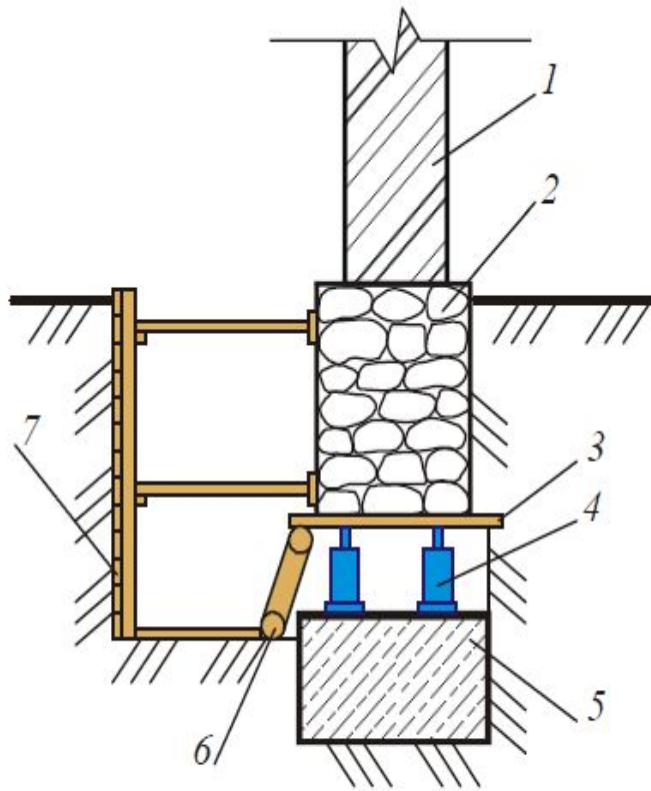


Рис. 9. Углубление фундамента отдельными блоками:

1 – стена; 2 – фундамент; 3 – забирки; 4 – домкрат; 5 – бетонный блок; 6 – деревянная рама; 7 – инвентарные щиты

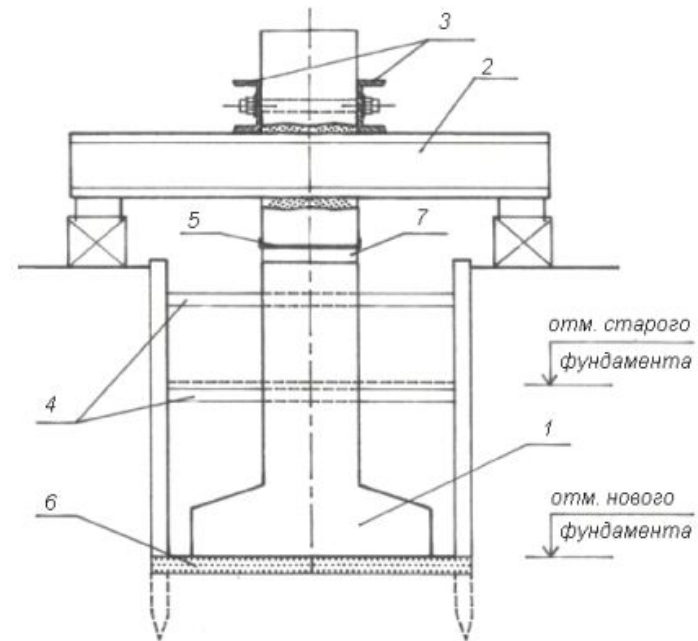


Рис. 17.12. Увеличение глубины заложения с подводкой нового фундамента:
1 – новый монолитный фундамент; 2 – опорная поперечная балка;
3 – продольная металлическая балка; 4 – распорки; 5 – гидроизоляция стен;
6 – подготовка; 7 – связующий слой фундамента

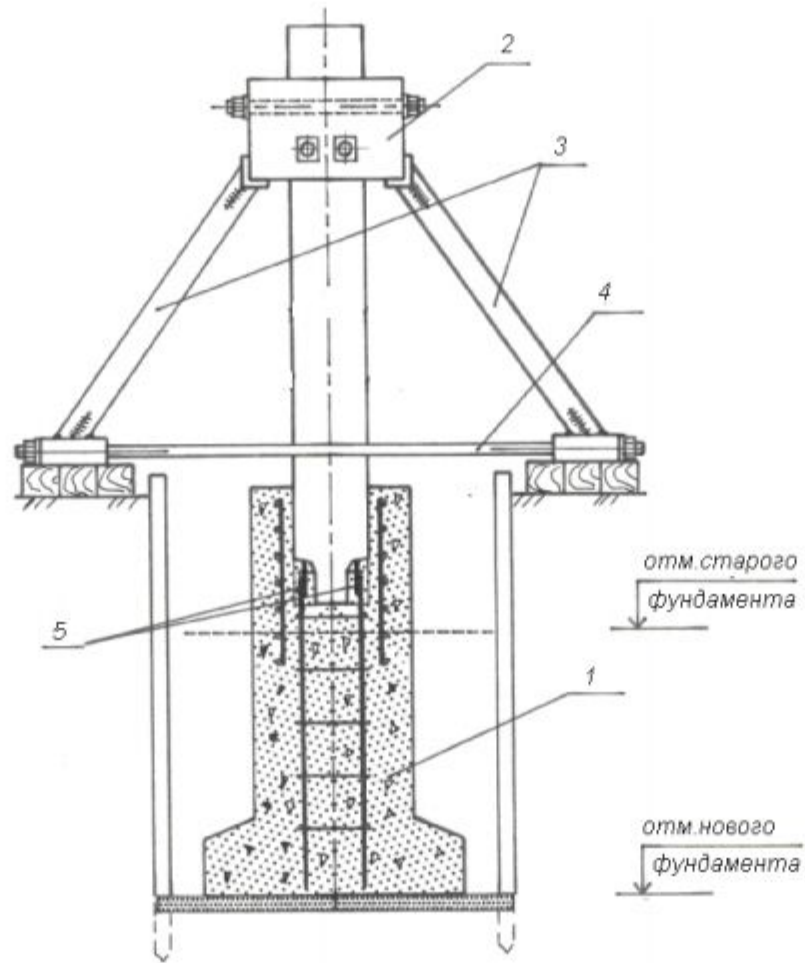


Рис. 17.13. Заглубление фундамента под колонну: 1 – монолитный фундамент, 2 – опорный хомут, 3 – подкосы, 4 – затяжка, 5 – сварные стыки арматуры

Способы усиления с использованием выносных свай

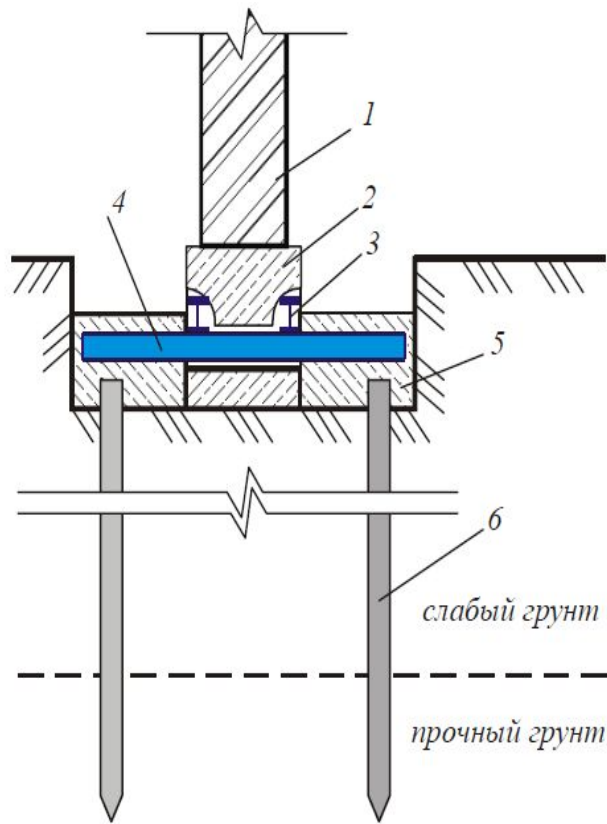


Рис. 12. Усиление фундаментов с помощью выносных свай:

1 – стена; 2 – фундамент; 3 – продольная балка;
4 – поперечная балка; 5 – железобетонный пояс
(ростверк); 6 – сваи

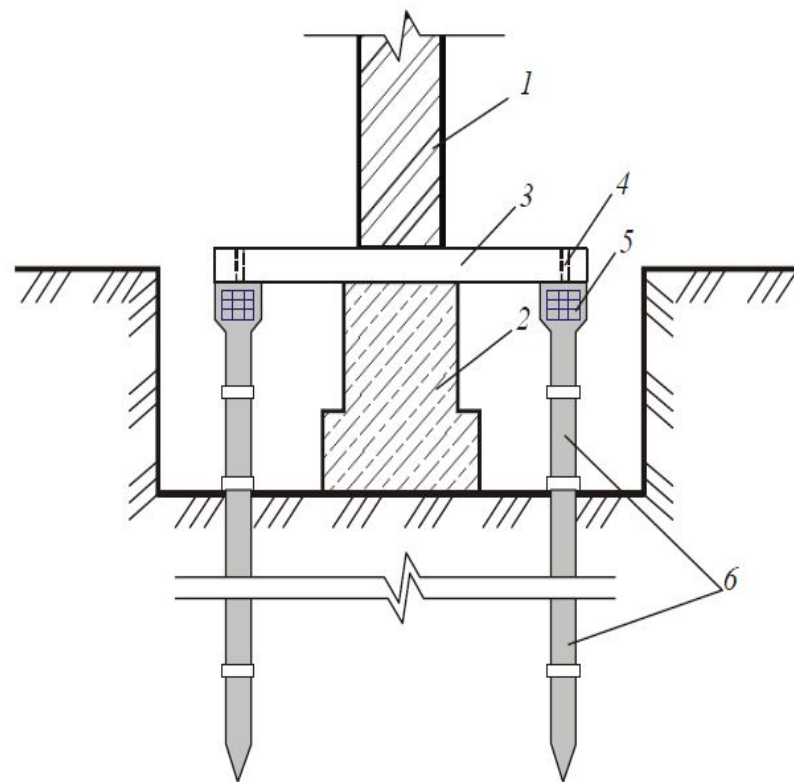


Рис. 13. Усиление фундаментов с помощью задавливаемых металлических свай:

1 – стена; 2 – фундамент; 3 – монолитная железобетонная балка; 4 – отверстие для подачи бетонной смеси; 5 – армокаркас; 6 – металлические трубчатые сваи

Способы усиления с использованием свай и поперечных балок

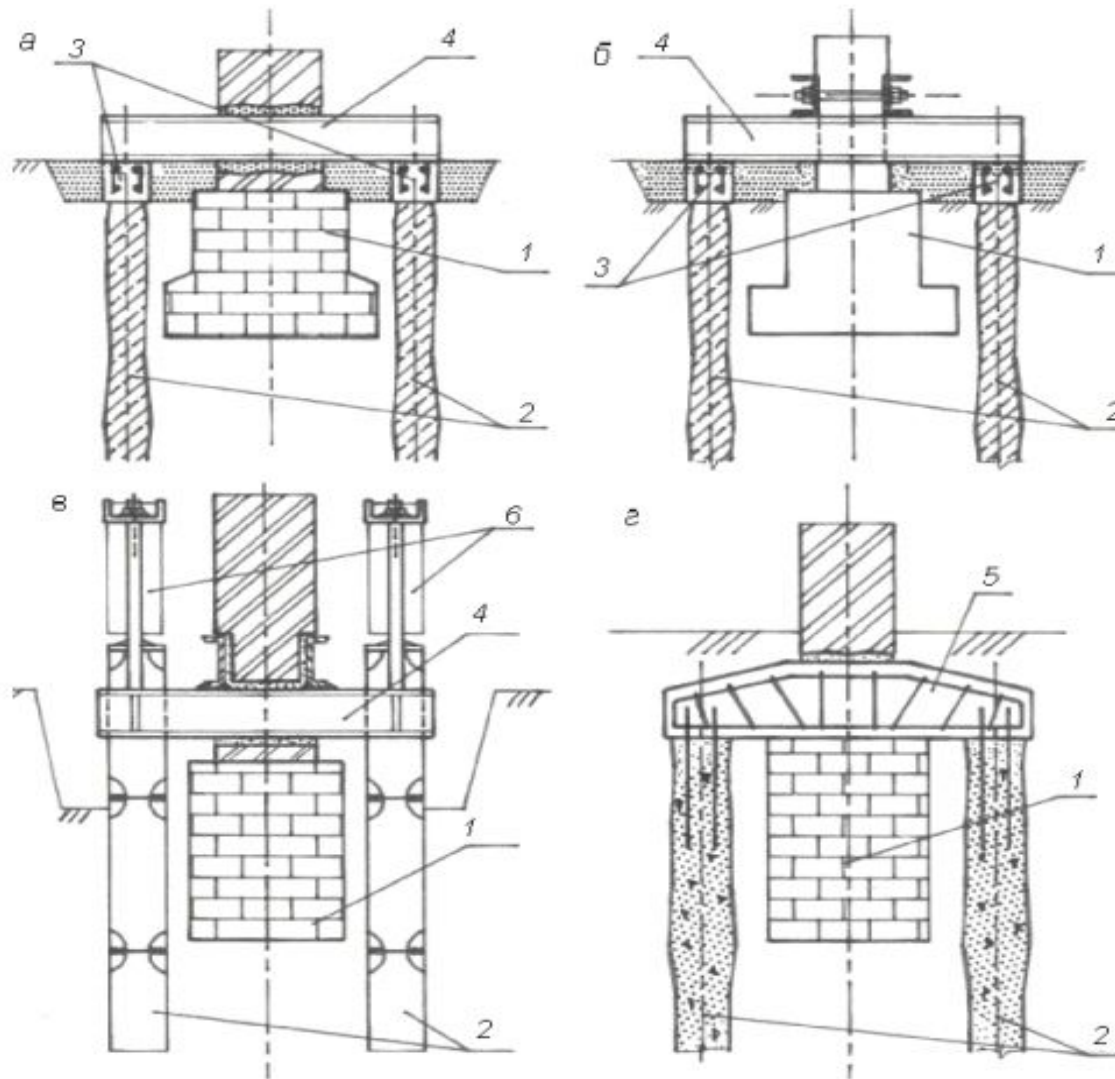
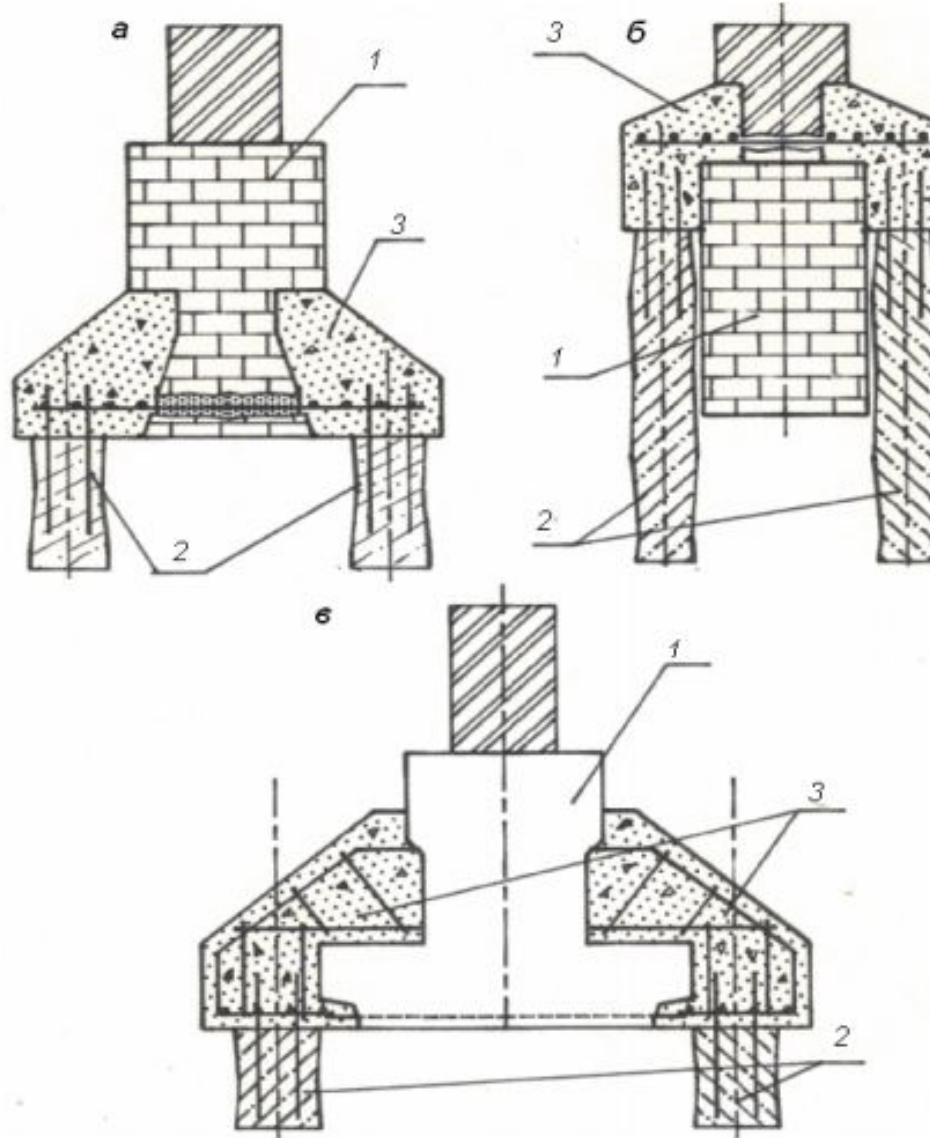


Рис. 17.14. Усиление фундаментов сваями с применением стальных и железобетонных поперечных балок: *а* – ленточного фундамента; *б* – столбчатого фундамента; *в* – усиление многосекционными сваями: *г* – с применением железобетонной балки: 1 – существующий фундамент; 2 – сваи усиления; 3 – железобетонный ростверк; 4 – стальная балка; 5 – железобетонная балка; 6 – домкраты

Способы усиления с использованием буронабивных свай



№ п/п	Метод усиления или реконструкции	Условия применения
1	Усиление фундаментов методом цементации пустот в кладке	При образовании пустот в швах кладки и небольших разрушений материала фундамента; нагрузка на фундамент не увеличивается или увеличивается незначительно
2	Усиление фундаментов при помощи частичной замены кладки фундамента	При средней степени разрушения материала фундамента (нагрузка на фундамент не увеличивается или увеличивается незначительно; при достаточной несущей способности основания)
3	Усиление фундаментов обоймами: без уширения подошвы фундамента; с уширением подошвы фундамента	Без уширения подошвы фундамента - при значительном разрушении материала фундамента (нагрузка на фундамент не увеличивается или увеличивается незначительно; при достаточной несущей способности основания); с уширением подошвы фундамента - при увеличении нагрузки на фундамент и недостаточной несущей способности основания
4	Усиление фундаментов при помощи подведения конструктивных элементов под существующие фундаменты: плит; столбов; стен	Плит - при большой толщине слабых грунтов в основании; столбов - при неглубоком залегании несущего слоя грунта; стен - то же, а также в случае увеличения глубины заложения фундамента при устройстве подвалов, при необходимости передачи нагрузки на более прочные грунты
5	Усиление фундаментов подведением новых фундаментов	При коррозионном или ином разрушении фундамента; при необходимости значительного увеличения нагрузок, глубины заложения и изменении конструкций подземной части

		зданий и сооружений
6	Усиление фундаментов при помощи вдавливаемых свай	При значительном увеличении нагрузок; при наличии подстилающих прочных грунтов; при невозможности проведения работ непосредственно под подошвой фундамента
7	Усиление фундамента подведением свай под подошву фундамента	В маловлажных грунтах; при небольшой глубине существующего фундамента и невозможности уширения его подошвы
8	Усиление фундамента при помощи пересадки его на выносные сваи	В водонасыщенных грунтах; при относительно большой глубине залегания прочного слоя грунта
9	Усиление фундамента буронабивными сваями	При значительном увеличении нагрузок и большой толщине слабых грунтов в основании; в сложных условиях реконструкции и строительства
10	Усиление фундамента корневидными буронабивными сваями	То же, а также при невозможности частичной разборки существующих фундаментов и в стесненных условиях строительства

10	Усиление фундамента корневидными буроналивными сваями	То же, а также при невозможности частичной разборки существующих фундаментов и в стесненных условиях строительства
11	Усиление фундамента конструкциями, возводимыми способом "стена в грунте"	При значительном увеличении нагрузок; в сложных условиях реконструкции подземных частей зданий и сооружений
12	Усиление фундаментов опускными колодцами	
13	Усиление фундаментов при помощи передачи части нагрузок на дополнительные фундаменты	При сложных сочетаниях нагрузок и в особых условиях выполнения работ по реконструкции
14	Переустройство столбчатых фундаментов в ленточные и ленточных в плитные	При значительных неравномерных деформациях основания; изменении величины нагрузок и статической схемы работы фундаментов; установке дополнительного оборудования; изменении конструктивной схемы здания или сооружения; необходимости значительного повышения жесткости здания
15	Возвращение просевшего фундамента в первоначальное или горизонтальное положение	При просадке и значительном перекосе (крене) фундаментов для исправления положения эксплуатируемых зданий или сооружений в случае сохранения их устойчивости

Из-под фундамента в пределах захватки длиной 1,5...2 м удаляют грунт.

Ж/б плиты монтируют на подготовленное выровненное основание. Зазор между поверхностью плит и подошвой фундамента зачеканивают жестким цементно-песчаным раствором марки 100.

Процесс устройства монолитной железобетонной подушки менее трудоемок. Для этого на подготовленное основание укладывают арматурные сетки, устанавливают опалубку и укладывают бетонную смесь. Уплотнение бетонной смеси выполняют вибрированием. Для обеспечения надежного контакта укладываемой бетонной смеси с фундаментом бетонирование производят на 100... 150 мм выше отметки его подошвы.

Фундамент может иметь в плане любые габариты и конфигурацию. Исключается необходимость его разгрузки.

Внутренние размеры опускного колодца должны превышать габариты подошвы фундамента на 15...20 см.

В плане колодец может иметь форму окружности или прямоугольника с закругленными углами. Его выполняют из монолитного или сборного ж/б на поверхности земли или в котловане, отметка дна которого должна быть выше отметки подошвы фундамента на 20...30 см.

Колодец опускается по мере выемки грунта по наружному периметру его стен, при этом основание под существующим фундаментом сохраняется ненарушенным и заключается в обойму.

Работы выполняются в следующей последовательности:

- отрывают с обеих сторон фундамента траншею по захваткам длиной 1,5...2,0 м;
- в теле фундамента сверлят сквозные отверстия;
- монтируют железобетонные отливы;
- устанавливают стальные тяжи;
- с помощью домкратов или клиньев выполняют разжатие отливов в их верхней части;
- укладывают бетонную смесь в зазор между существующим фундаментом и ж/б отливами. В результате разжатия отливов они поворачиваются вниз вокруг своей нижней оси и дополнительно обжимают грунт основания.

Недостаток способа - значительный объем земляных работ и большие затраты ручного труда.

Увеличение глубины заложения фундамент

Углубление фундаментов выполняют с применением бутовой (кирпичной) кладки, монолитного бетона и железобетона.

Углубление фундаментов с использованием бутовой кладки применяется при незначительных нагрузках. В этом случае - разгружают фундаменты и при необходимости устанавливают рандбалки. На отдельных захватках (1,5...2 м) отрывают колодцы на проектную глубину с временным креплением стенок, разбирают ослабленную часть фундамента и удаляют грунт, подводя под фундамент временные крепления. Кладку нового фундамента выполняют с перевязкой швов, удаляя крепление снизу вверх. Зазор между верхним обрезом новой кладки и нижним обрезом старого фундамента зачеканивают полусухим цементно-песчаным раствором состава 1:3.

Сначала разгружают фундамент, затем отрывают шурфы на 0,7...1 м ниже подошвы фундамента, стенки шурфов крепят щитами. У передней стенки устанавливают прочную раму из бруса или круглого леса. Верхняя перекладина рамы должна находиться на 30...50 мм ниже подошвы фундамента. Между подошвой и верхней перекладиной рамы в грунт забивают доски, под защитой которых на проектную глубину отрывают колодец. В колодец укладывают и уплотняют бетонную смесь, оставляя между подошвой фундамента и поверхностью бетона зазор 300...400 мм. После набора бетоном требуемой прочности с помощью домкратов производят обжатие основания новой части фундамента, используя при этом массу существующего здания. После этого бетонируют зазор, укладывая бетонную смесь на 100 мм выше подошвы старого фундамента с целью обеспечения плотного контакта.

Сваи, подводимые под подошву фундамента, обычно выполняются составными и погружают способом вдавливания (рис. 13). Сваи из металлических труб 237х8 длиной 1 м располагают попарно - с двух сторон фундамента. Для погружения свай применяют домкраты, которые упираются в железобетонные балки, изготовляемые одновременно со сплошным железобетонным поясом, связанные конструктивно со сваями. Железобетонный пояс устраивают на уровне пола первого этажа до начала работ по задавливанию свай.

Задавливание свай выполняют одновременно с двух сторон фундамента по всему периметру здания с помощью сварки секций. Для подвески домкрата и равномерного распределения усилий применяют инвентарную металлическую упорную балку, которую крепят параллельно стене здания (с каждой ее стороны) к трем соседним железобетонным балкам.