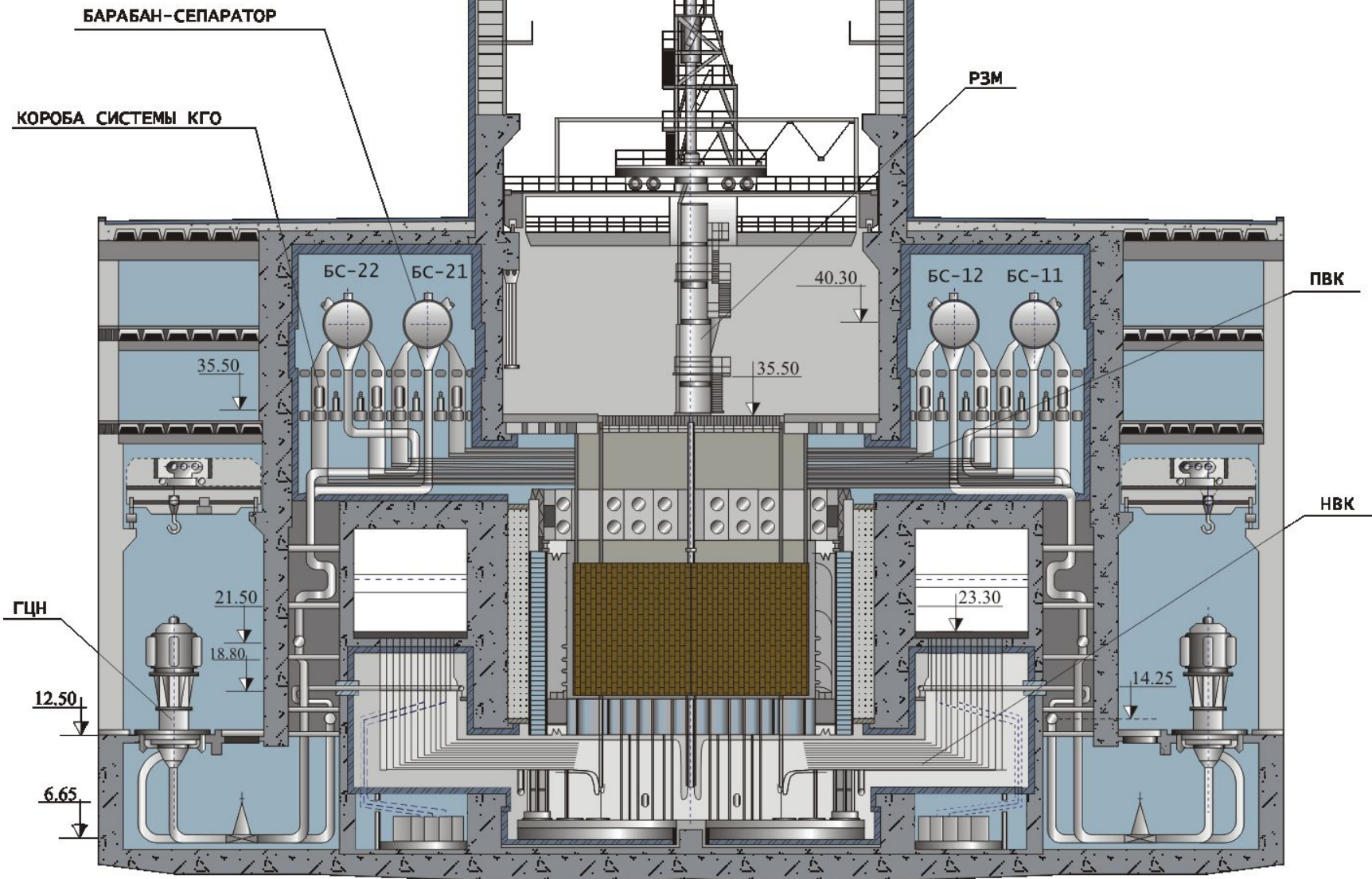
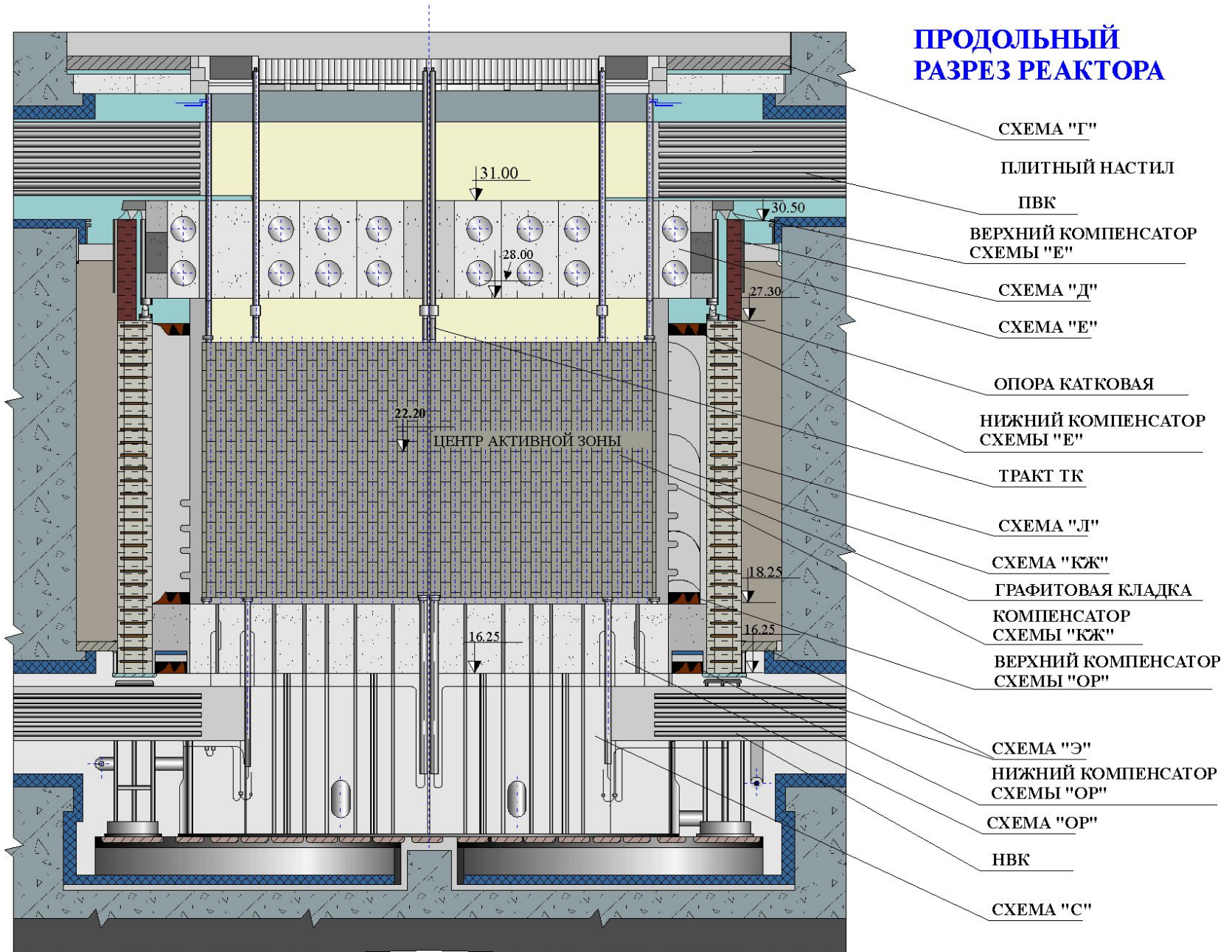


Реактор РБМК-1000

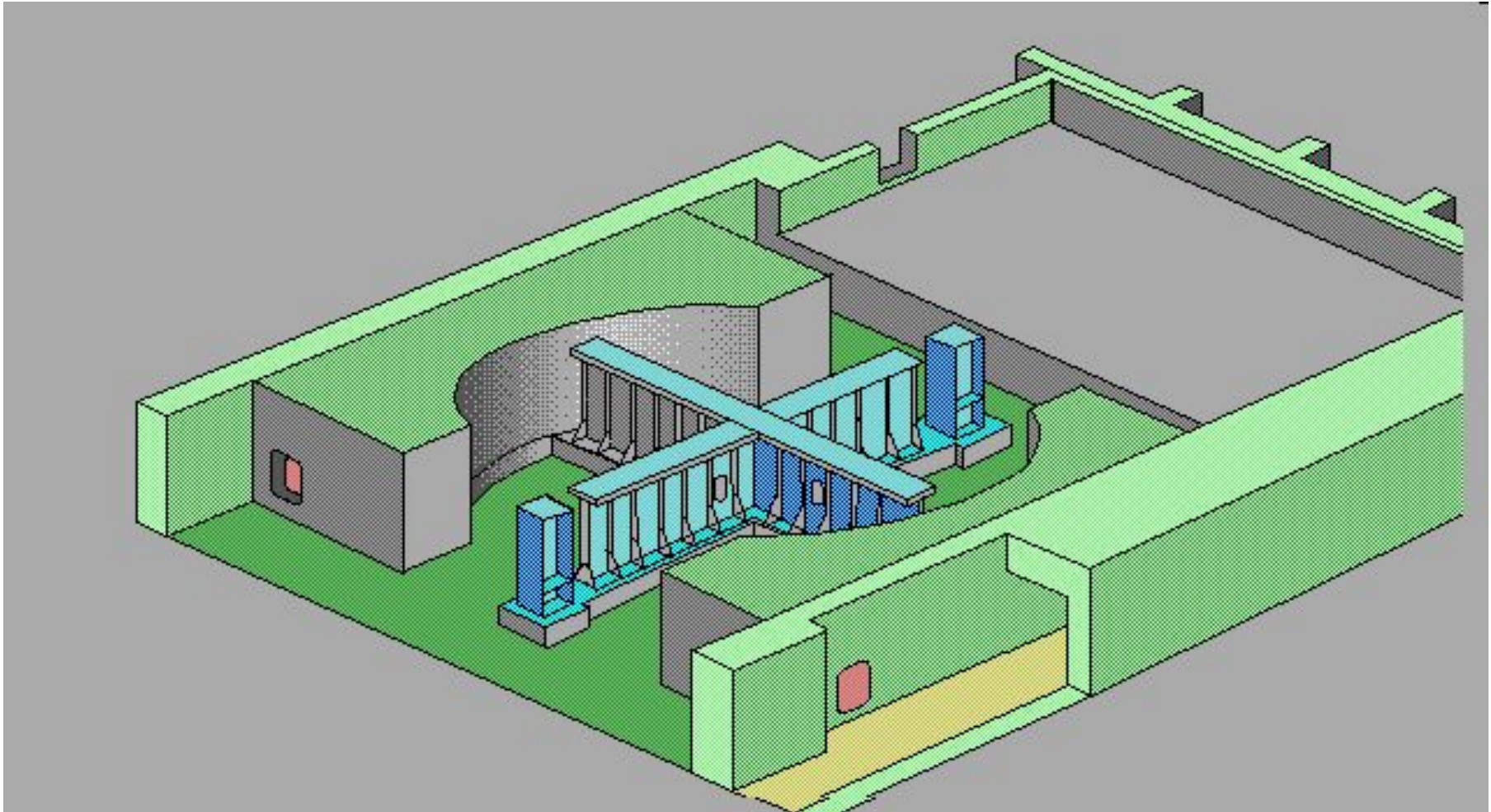
ОБЩИЙ ВИД РЕАКТОРА



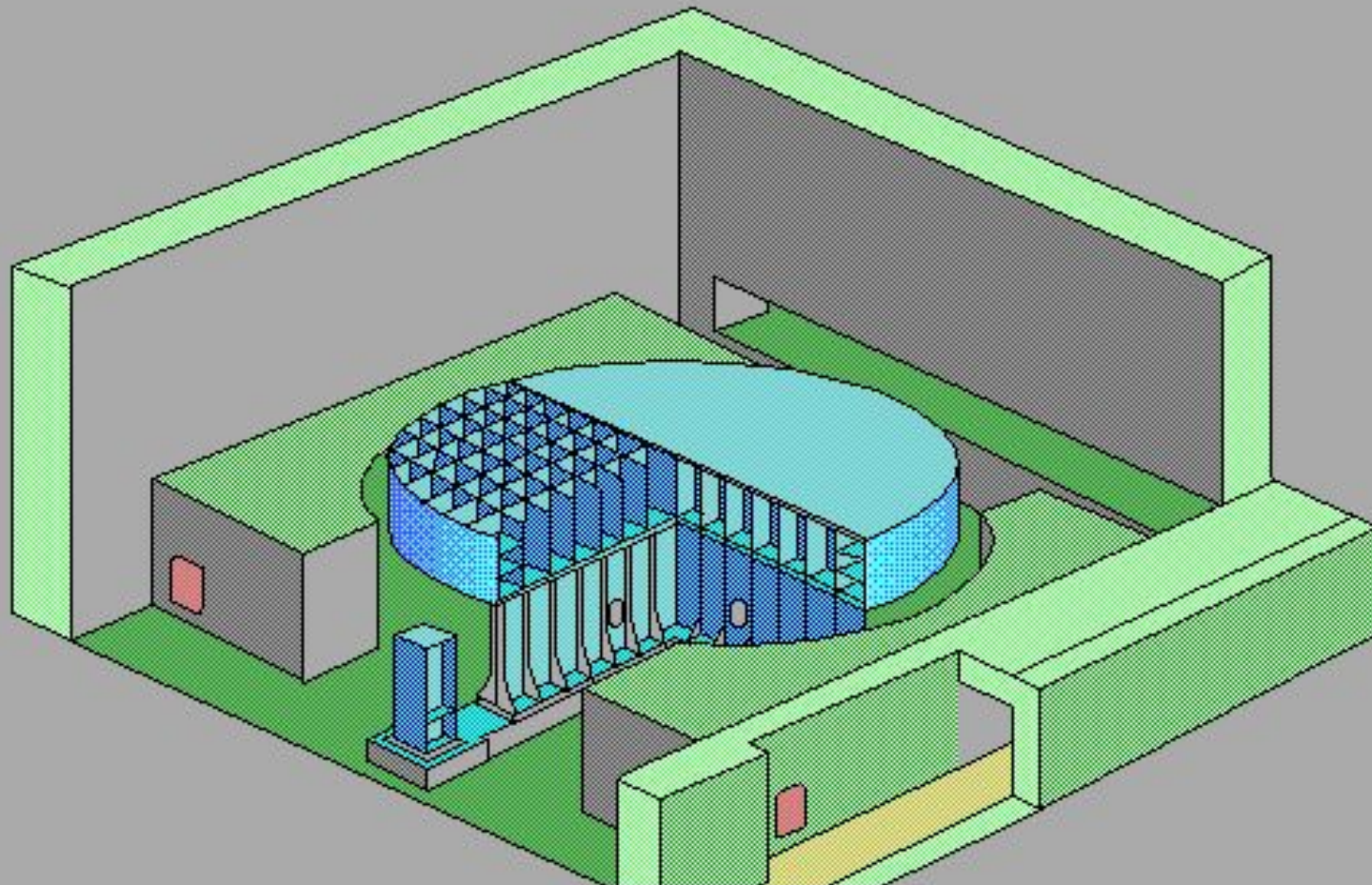
ПРОДОЛЬНЫЙ РАЗРЕЗ РЕАКТОРА



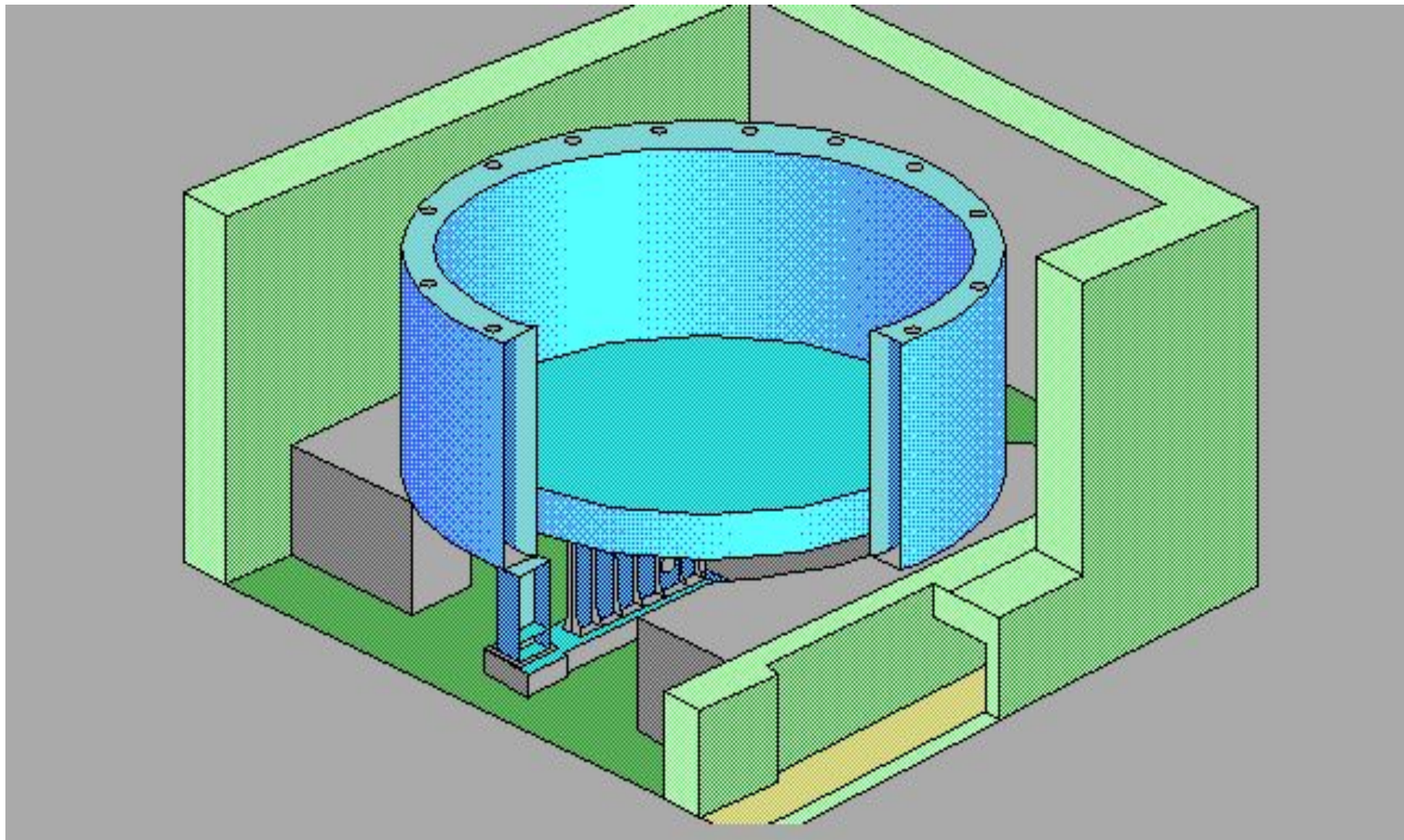
Металлоконструкция схемы «С»



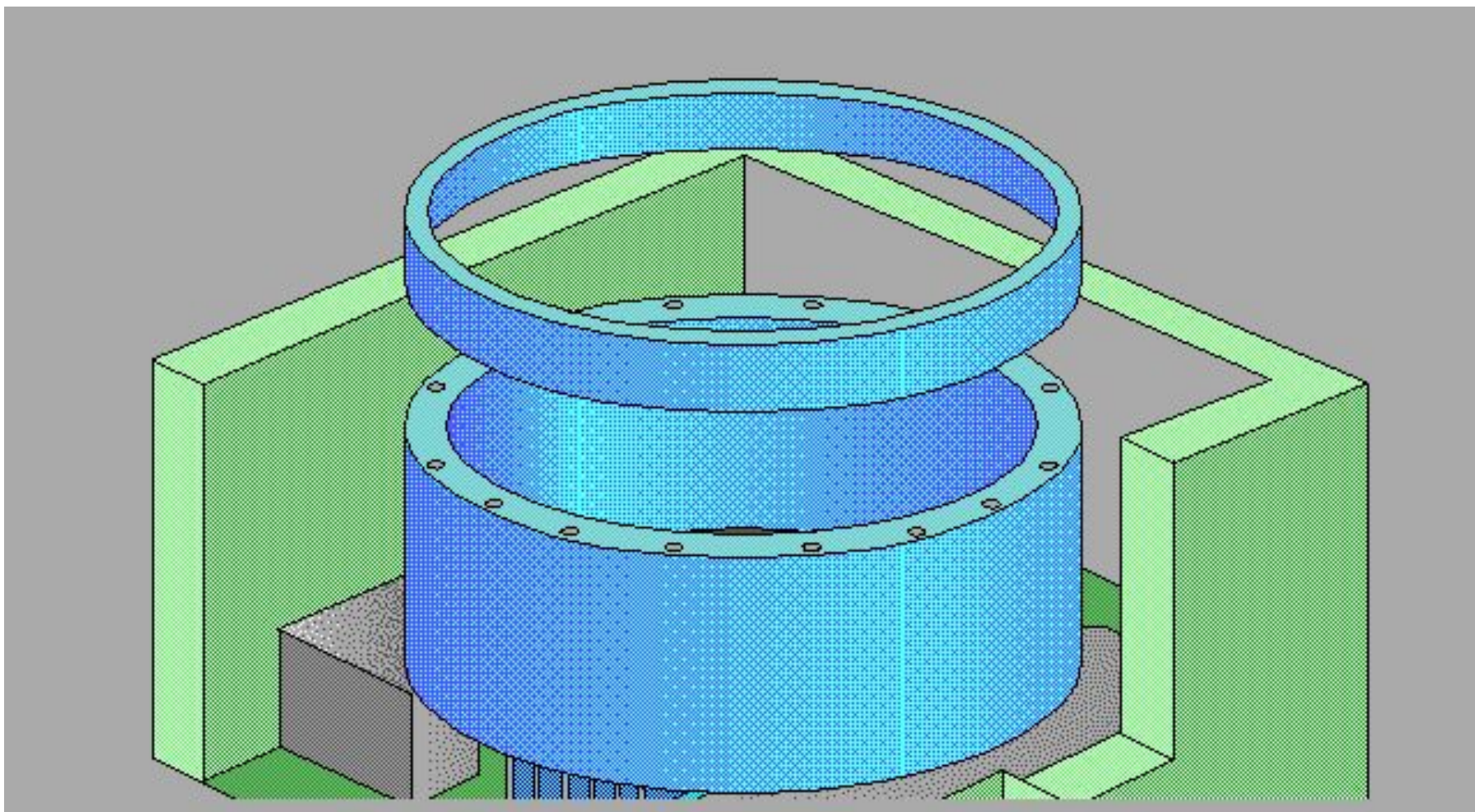
Металлоконструкция схемы «ОР»



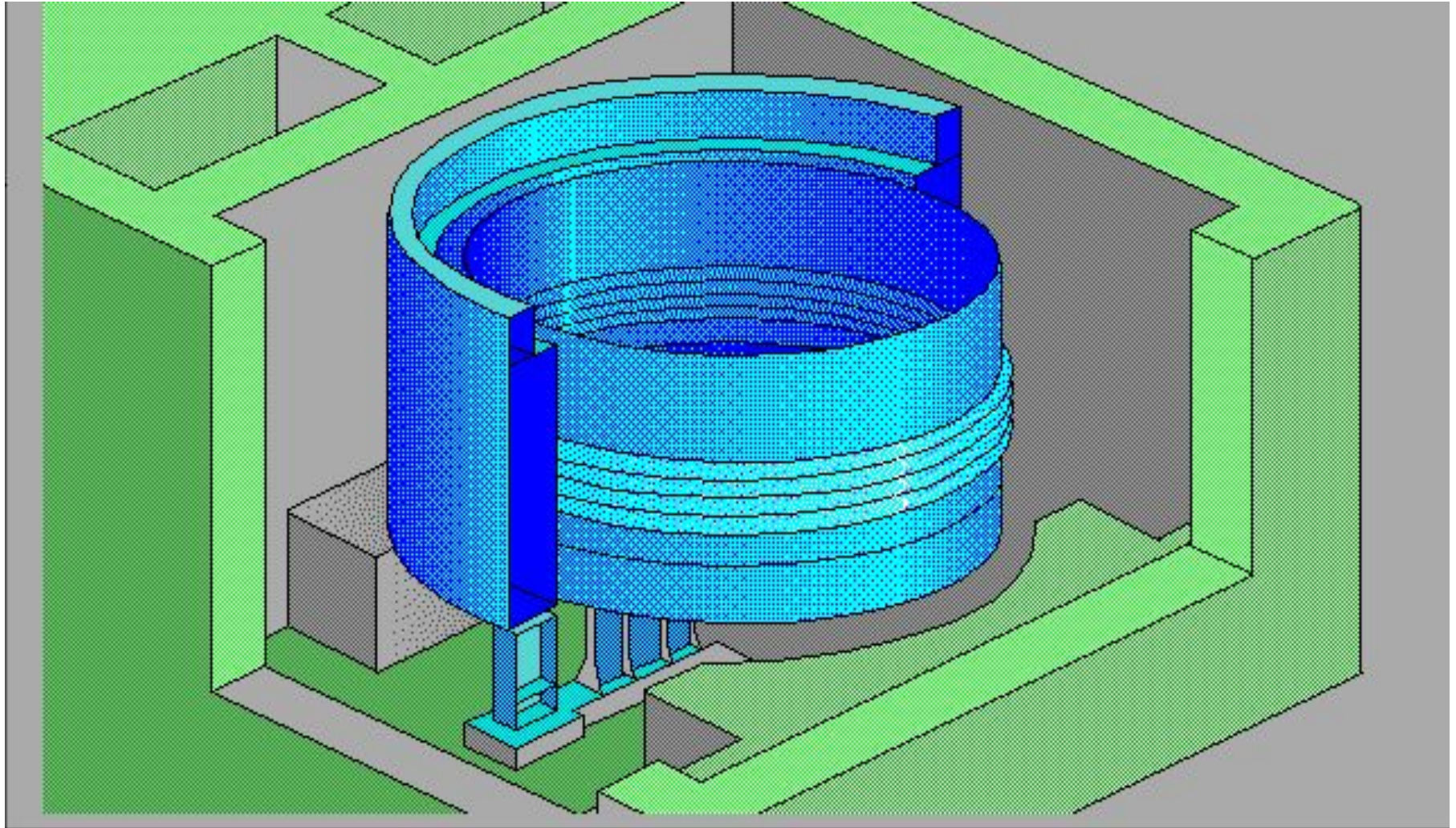
Металлоконструкция схемы «Л»



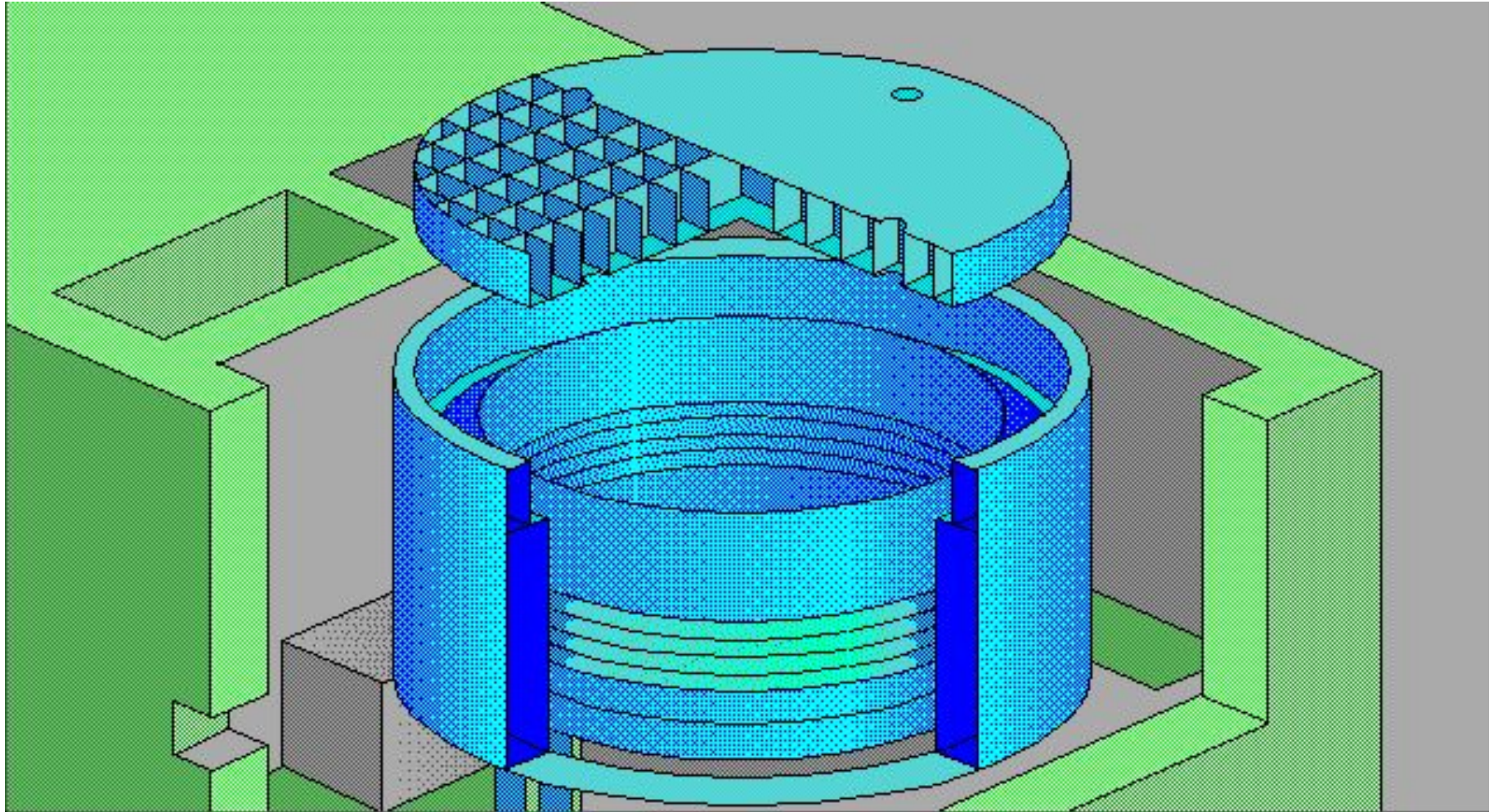
Металлоконструкции схем «Л и Д»



Металлоконструкция схемы "КЖ"



Металлоконструкция схемы "Е"



Металлоконструкция схемы "Г"

