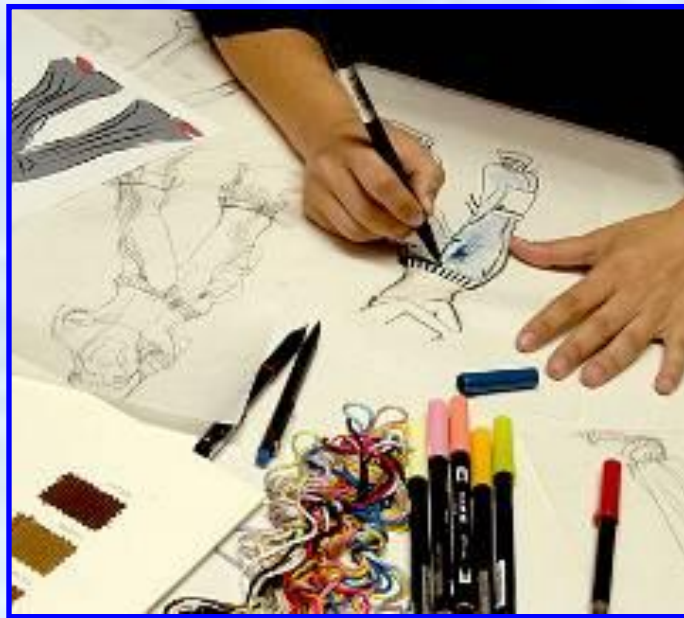


Виды кокеток



Кокетка - это отрезная деталь
верхней части плечевого или
поясного изделия.



Кокетки

по форме

бывают



прямые

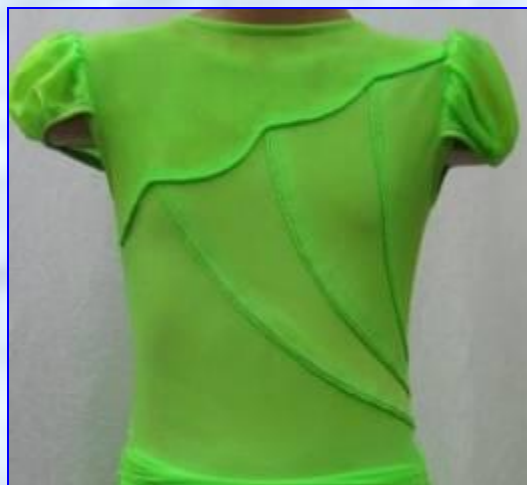


фигурные



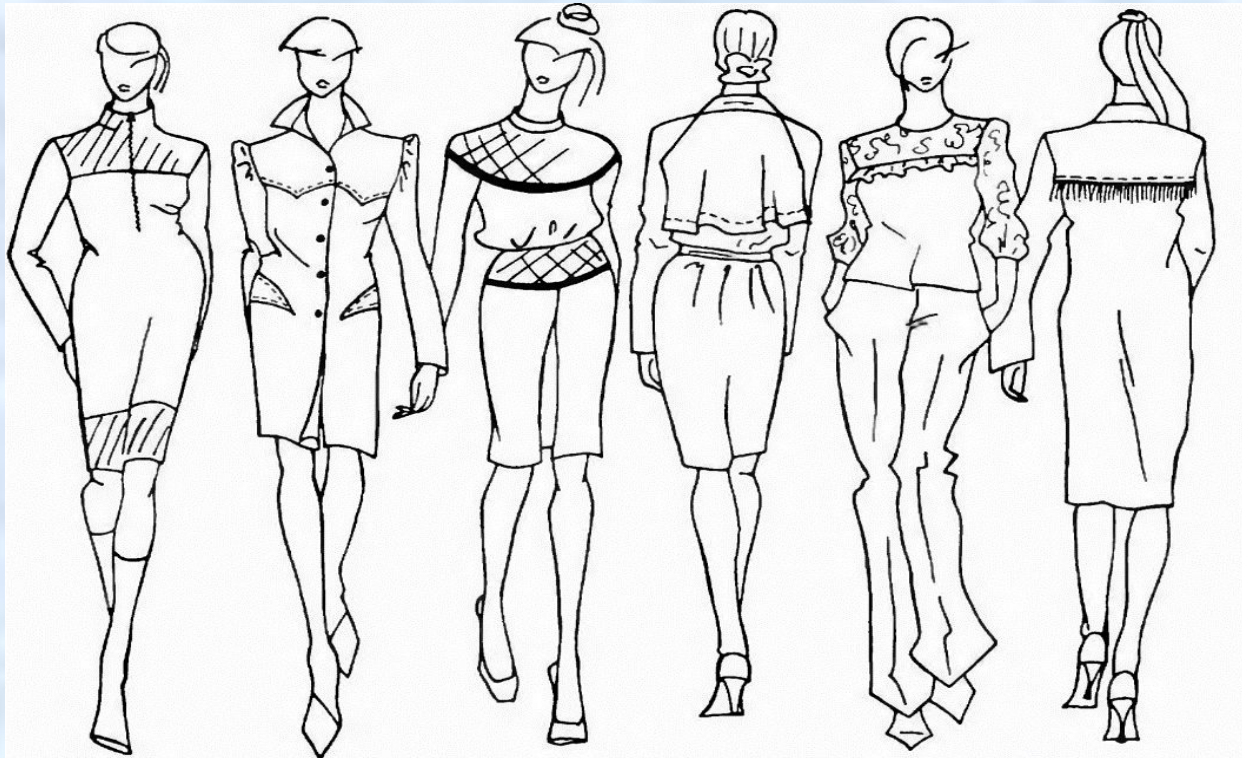
овальные
е

Фигурные кокетки



По месту положения

Кокетки расположены



на полочке

на спинке

Кокетки

могут быть расположены



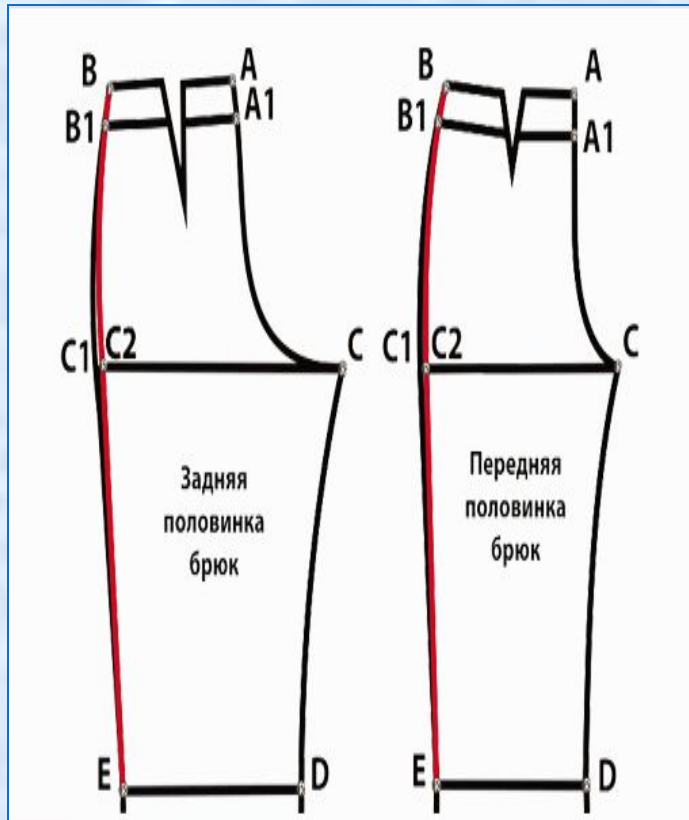
на полотнищах юбки

Юбки на кокетке



Кокетки

могут быть расположены



на половинках брюк

Брюки на кокетке



По способу обработки



отлетная

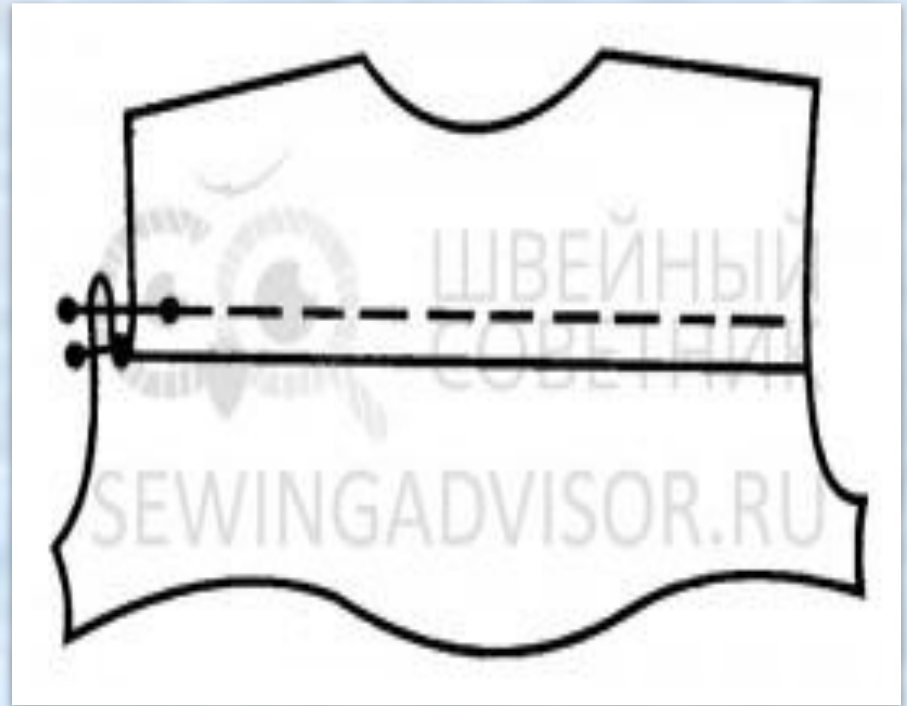


Не отлетная

По способу обработки



отрезная



цельнокроеная

Кокетки

МОГУТ БЫТЬ ВЫПОЛНЕНЫ ИЗ ТКАНИ



ОСНОВНОЙ



ОТДЕЛОЧНОЙ

Кокетки из отделочных тканей



Кокетки с отделочными элементами



Отделка нижнего края



КАНТОМ

КОКЕТОК



КРУЖЕВОМ



ОБОРКОЙ

Спасибо за
внимание!