

МДК 03.01 Особенности проектирования систем  
ВиВ, отопления, вентиляции и кондиционирования  
воздуха  
291 группа

# СПОСОБЫ ПРИСОЕДИНЕНИЯ СИСТЕМ ОТОПЛЕНИЯ К НАРУЖНЫМ ТЕПЛОВЫМ СЕТЯМ

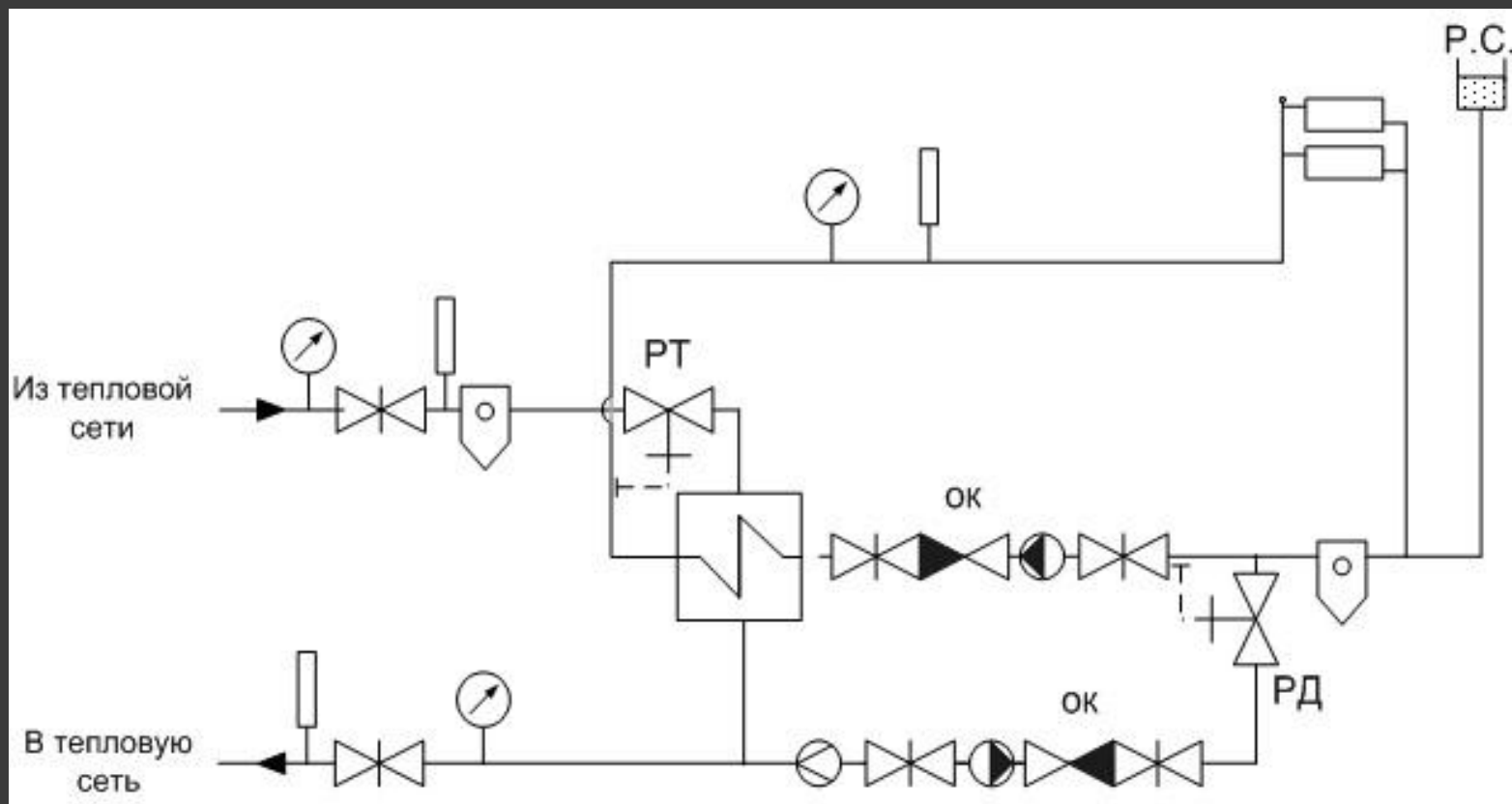
# Присоединение систем отопления к тепловой сети

- Схемы присоединения систем отопления бывают *зависимыми* и *независимыми*. В зависимых схемах теплоноситель в отопительные приборы поступает непосредственно из тепловой сети. Один и тот же теплоноситель циркулирует как в тепловой сети, так и в системе отопления, поэтому давление в системах отопления определяется давлением в тепловой сети. В независимых схемах теплоноситель из тепловой сети поступает в подогреватель, в котором нагревает воду, циркулирующую в системе отопления. Система отопления и тепловая сеть разделены поверхностью нагрева теплообменника и, таким образом, гидравлически изолированы друг от друга.
- Могут применяться любые схемы, но следует правильно выбирать вид присоединения систем отопления, чтобы обеспечить надежную их работу.

# присоединения систем отопления

- ⦿ Применяется в следующих случаях:
- ⦿ для подключения высоких зданий (более 12 этажей), когда давления в тепловой сети недостаточно для заполнения отопительных приборов на верхних этажах;
- ⦿ для зданий, требующих повышенной надежности работы систем отопления (музеи, архивы, библиотеки, больницы);
- ⦿ здания, имеющие помещения, куда нежелателен доступ постороннего обслуживающего персонала;
- ⦿ если давление в обратном трубопроводе тепловой сети выше допустимого давления для систем отопления (больше *60 м.вод.ст.* или *0,6 МПа*).

РС – расширительный сосуд, РД – регулятор давления, РТ – регулятор температуры; ОК – обратный клапан.



- Сетевая вода из подающей линии поступает в теплообменник и нагревает воду местной отопительной системы. Циркуляция в системе отопления осуществляется циркуляционным насосом, который обеспечивает постоянный расход воды через нагревательные приборы. Система отопления может иметь расширительный сосуд, в котором содержится запас воды для восполнения утечек из системы. Он обычно устанавливается в верхней точке и подключается к обратной линии на всас циркуляционного насоса. При нормальной работе системы отопления утечки незначительны, что дает возможность заполнять расширительный бак раз в неделю. Подпитка производится из обратной линии по перемычке, выполняемой для надежности с двумя кранами и сливом между ними, или с помощью подпиточного насоса, если давления в обратной линии недостаточно для заполнения расширительного сосуда. Расходомер на линии подпитки позволяет учитывать водоразбор из тепловой сети и правильно производить оплату. Наличие подогревателя позволяет осуществлять наиболее рациональный режим регулирования. Это особенно эффективно при плюсовых температурах наружного воздуха и при центральном качественном регулировании в зоне излома температурного графика.

- ⦿ Наличие в схеме подогревателей, насоса, расширительного бака увеличивает стоимость оборудования и монтажа, и увеличивает размеры теплового пункта, а также требует дополнительных затрат на обслуживание и ремонт. Использование теплообменника увеличивает удельный расход сетевой воды на тепловой пункт и вызывает повышение температуры обратной сетевой воды на  $3\div 4^{\circ}\text{C}$  в среднем за отопительный сезон.

# присоединения систем отопления.

- ⦿ В этом случае системы отопления работают под давлением, близким к давлению в обратном трубопроводе тепловой сети. Циркуляция обеспечивается за счет перепада давлений в подающем и обратном трубопроводах. Этот перепад  $\Delta P$  должен быть достаточен для преодоления сопротивления системы отопления и теплового узла.
- ⦿ Если давление в подающем трубопроводе превышает необходимое, то оно должно быть снижено регулятором давления или дроссельной шайбой.

# достоинства замкнутых схем по сравнению с независимой:

- ⦿ проще и дешевле оборудование абонентского ввода;
- ⦿ может быть получен больший перепад температур в системе отопления;
- ⦿ сокращен расход теплоносителя,
- ⦿ меньше диаметры трубопроводов,
- ⦿ снижаются эксплуатационные расходы.



# Недостатки *зависимых* схем:

- ⦿ жесткая гидравлическая связь тепловой сети и систем отопления и, как следствие, пониженная надежность;
- ⦿ повышенная сложность эксплуатации.

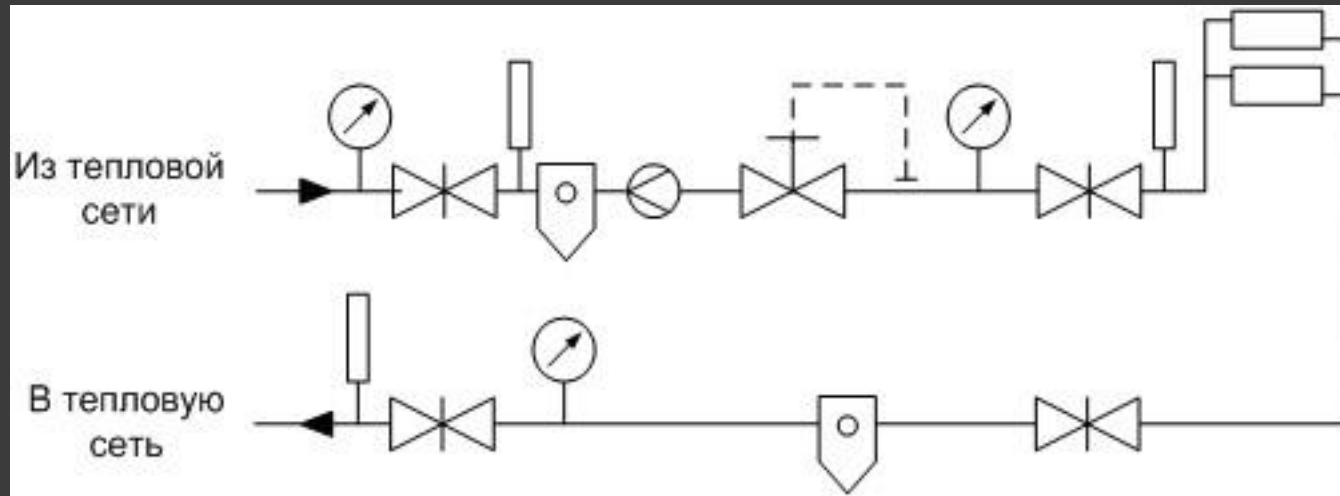
# Различают следующие способы зависимого подключения:

- ◎ схема непосредственного присоединения;
- ◎ схема с элеватором;
- ◎ схема с насосом на перемычке;
- ◎ схема с насосом на обратной линии;
- ◎ схема с насосом на подающей линии;
- ◎ схемы с насосом и элеватором.

# Схема непосредственного присоединения систем отопления

- Она является простейшей схемой и применяется, когда температура и давление теплоносителя совпадают с параметрами системы отопления. Для присоединения жилых зданий на абонентском вводе должна быть температура сетевой воды не более  $95^{\circ}\text{C}$ , для производственных зданий – не более  $150^{\circ}\text{C}$ ).

Эта схема может применяться для подключения промышленных зданий и жилого сектора к котельным с чугунными водогрейными котлами, работающими с максимальными температурами  $95 - 105^{\circ}\text{C}$  или после ЦТП.

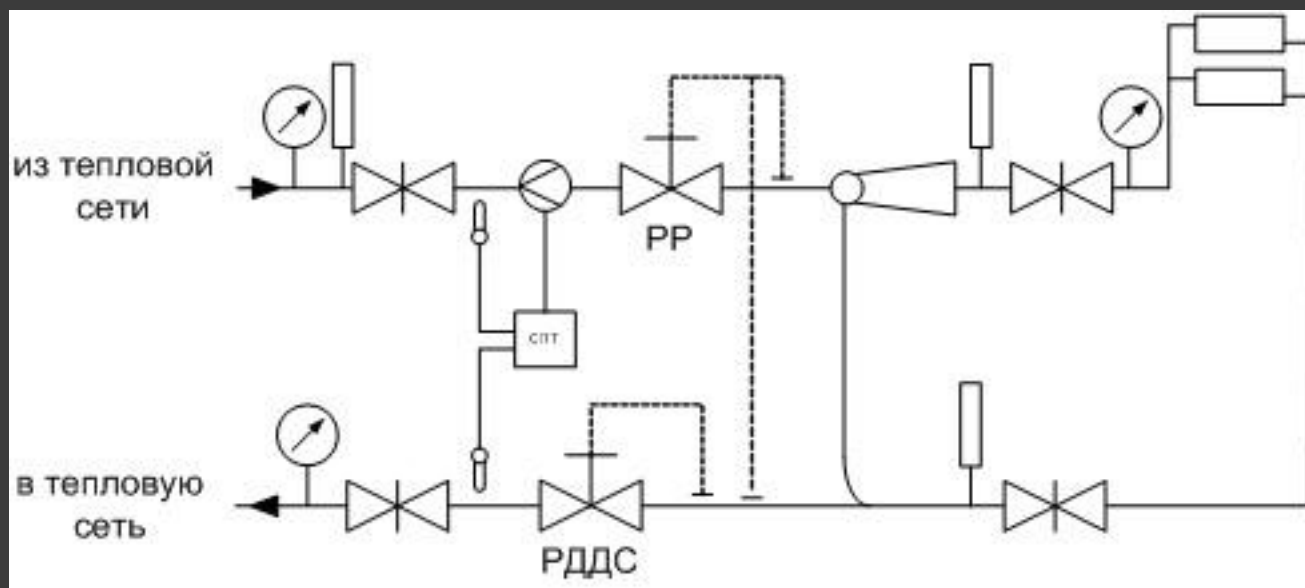


- ◎ Здания присоединяются непосредственно, без смешения. Достаточно иметь задвижки на подающем и обратном трубопроводах системы отопления и необходимые КИП. Давление в тепловой сети в точке присоединения должно быть меньше допустимого. Наименьшей прочностью обладают чугунные радиаторы, для которых давление не должно превышать *60 м.вод.ст.* Иногда устанавливают регуляторы расхода.

# Схема с элеватором

- Применяется, когда требуется снизить температуру теплоносителя для систем отопления по санитарно-гигиеническим показателям (например, со  $150^{\circ}\text{C}$  до  $95^{\circ}\text{C}$ ). Для этого применяют водоструйные насосы (элеваторы). Кроме того, элеватор является побудителем циркуляции.
- По этой схеме присоединяется большинство жилых и общественных зданий. Преимуществом этой схемы является ее низкая стоимость и, что особенно важно, высокая степень надежности элеватора.

РДДС – регулятор давления до себя; СПТ – теплосчетчик, состоящий из расходомера, двух термометров сопротивления и электронного вычислительного блока.



# Достоинства элеватора:

- ⦿ простота и надежность работы;
- ⦿ нет движущихся частей;
- ⦿ не требуется постоянное наблюдение;
- ⦿ производительность легко регулируется подбором диаметра сменного сопла;
- ⦿ большой срок службы;
- ⦿ постоянный коэффициент смешения при колебаниях перепада давления в тепловой сети (в определенных пределах);
- ⦿ вследствие большого сопротивления элеватора повышается гидравлическая устойчивость тепловой сети.



# Недостатки элеватора:

- ⦿ низкий КПД, равный  $0,25 \div 0,3$ , поэтому для создания перепада давления в системе отопления надо иметь до элеватора располагаемый напор в  $8 \div 10$  раз больший;
- ⦿ постоянство коэффициента смешения элеватора, что приводит к перегреву помещений в теплый период отопительного сезона, т.к. нельзя изменить соотношение между количествами сетевой воды и подмешиваемой;
- ⦿ зависимость давлений в системе отопления от давлений в тепловой сети;
- ⦿ при аварийном отключении тепловой сети прекращается циркуляция воды в отопительной установке, в результате чего создается опасность замерзания воды в системе отопления.

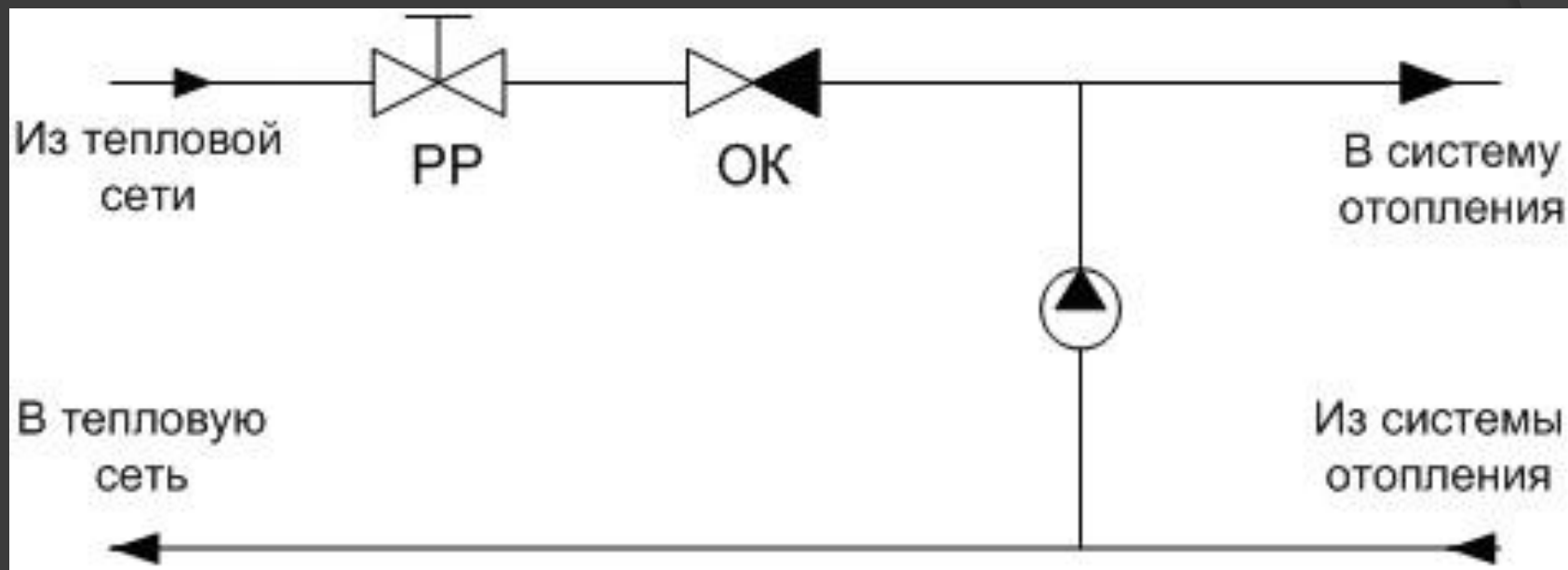
# Схема с насосом на перемычке

Применяется:

при недостаточном перепаде давлений на абонентском вводе ;

при достаточном перепаде давлений, но если давление в обратном трубопроводе превышает статическое давление системы отопления не более чем на 5 м вод. ст.;

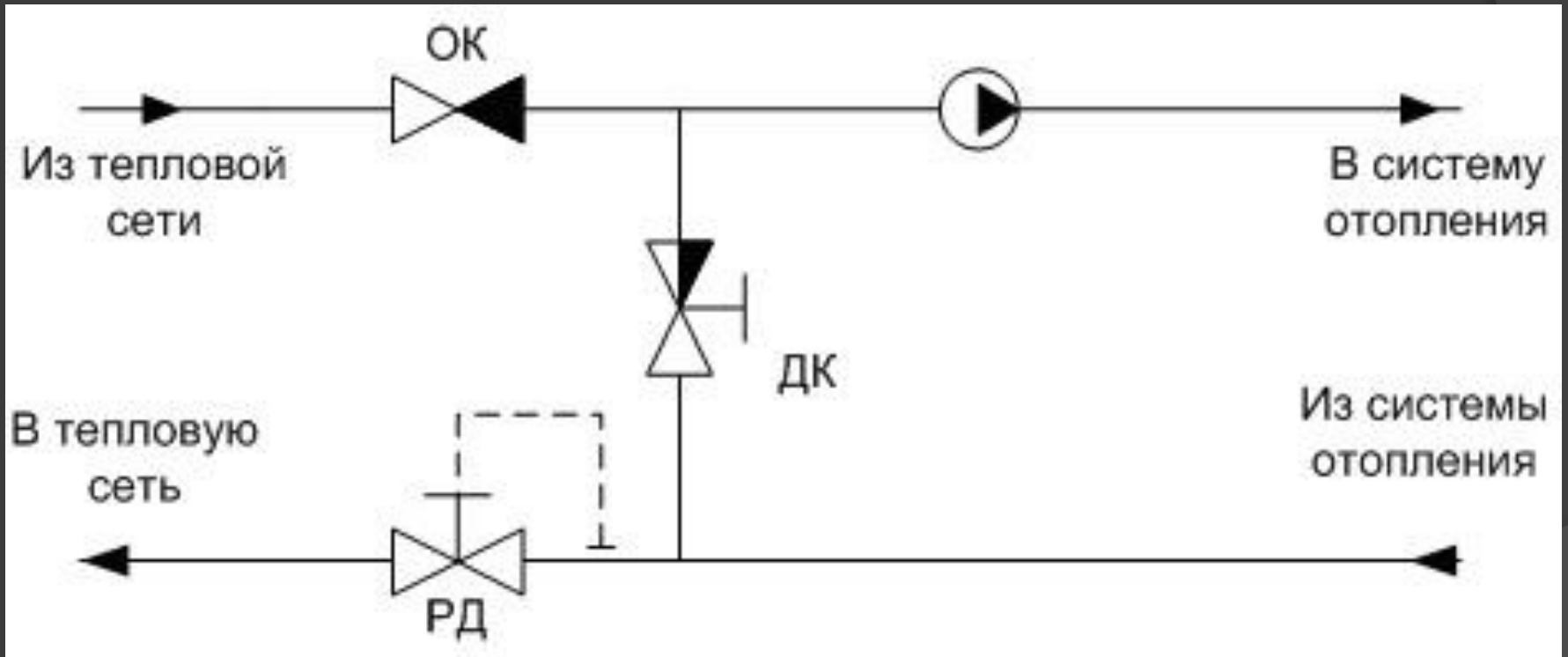
требуемая мощность теплового узла велика (более 0,8МВт) и выходит за пределы мощности выпускаемых элеваторов.



- При аварийном отключении тепловой сети насос осуществляет циркуляцию воды в отопительной установке, что предотвращает ее размораживание в течение относительно длительного периода (8 - 12 часов). Такая схема установки насоса обеспечивает наименьший расход электроэнергии на перекачку, т.к. насос подбирается по расходу подмешиваемой воды.
- При установке смесительных насосов в жилых и общественных зданиях рекомендуется применять бесшумные бесфундаментные насосы типа ЦВЦ производительностью от 2,5 до 25 *т/час*. Более высокой надежностью обладают насосы импортного производства, которые в настоящее время начинают использоваться на тепловых пунктах.
- Замена элеваторов насосами является прогрессивным решением, т.к. позволяет примерно на 10% снизить расход сетевой воды и уменьшить диаметр трубопроводов.
- Недостаток – шум насосов (фундаментных) и необходимость их обслуживания.
- Схема широко применяется для ЦТП.

# Схема с насосом на подающей ЛИНИИ.

Данная схема применяется при недостаточном давлении в подающей магистрали, т.е. когда это давление ниже статического давления системы отопления (в зданиях повышенной этажности).

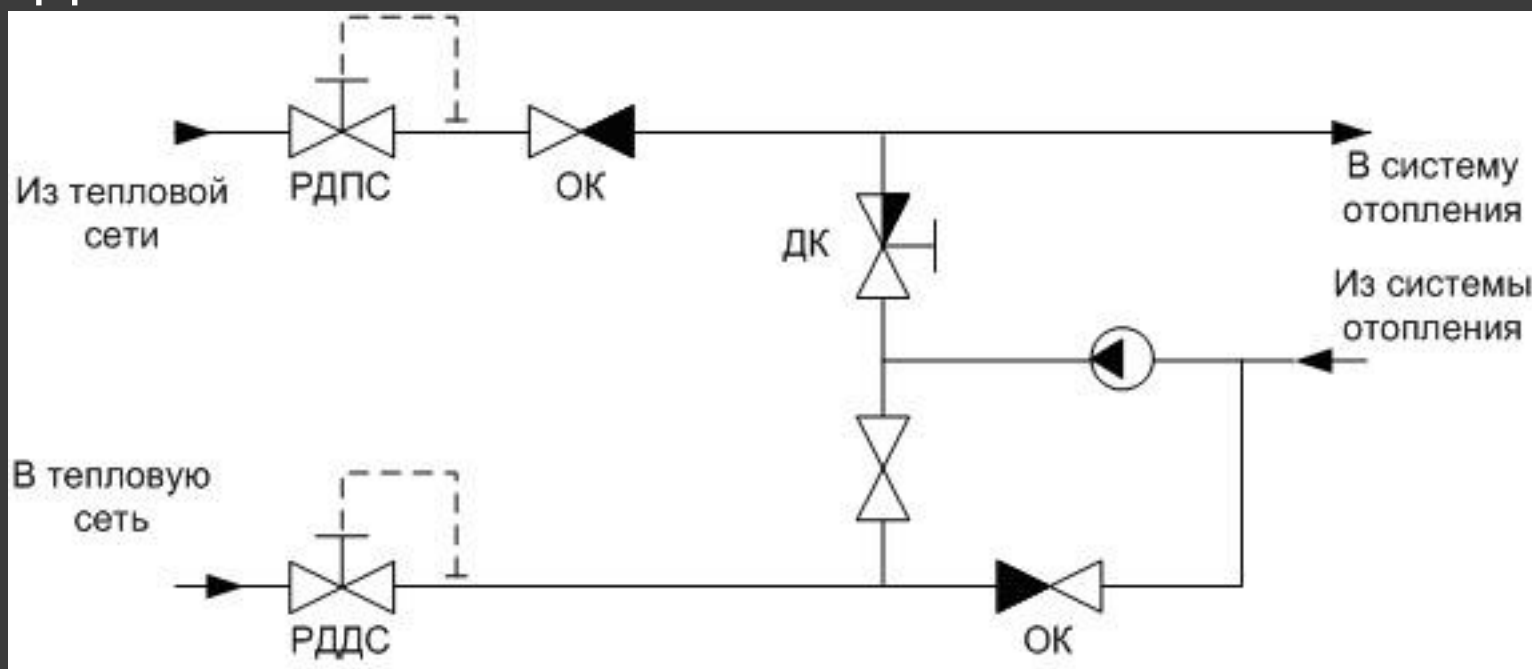


- Расчетный напор насоса должен соответствовать недостающему напору, а производительность выбирается равной полному расходу воды в отопительной установке. Залив системы отопления обеспечивается регулятором подпора РД, причем разность напоров между подающей и обратной линиями дросселируется в регулировочном клапане на перемычке (ДК – дроссельный регулировочный клапан). С его помощью устанавливается необходимый коэффициент подмешивания. При нестабильном гидравлическом режиме тепловой сети обратный клапан на подающей линии заменяют регулятором давления после себя (РДПС), на который подается импульс при остановке подкачивающих насосов.

# Схема с насосом на обратной линии

- Данная схема применяется при недопустимо высоком давлении в обратной линии. Наиболее часто применяется на конечных участках, когда давление в обратке повышено, а перепад недостаточен. Насосы работают в режиме «подмешивание-подкачка», при этом снижается давление в обратной линии и увеличивается перепад между подающим и обратным трубопроводами. Регулятор подпора на обратной линии необходим при статическом режиме, когда насосы работают в качестве циркуляционных. В этом случае регуляторы давления на подающей и обратной линиях принудительно закрываются, и происходит отсечка абонентского ввода от тепловой сети.

Для регулирования сниженного давления в обратной линии на перемычке устанавливается дроссельный регулировочный клапан (ДК), с помощью которого регулируется коэффициент подмешивания.



- При использовании насосного смешения на тепловых пунктах наряду с рабочим насосом необходимо устанавливать резервный. Кроме того, требуется повышенная надежность в электроснабжении, так как отключение насоса приводит к поступлению перегретой воды из тепловой сети в местную отопительную систему, что может привести к ее повреждению. В случае аварии в тепловой сети, чтобы сохранить воду в местной системе отопления дополнительно устанавливаются обратный клапан на подающей линии и регулятор давления на обратном трубопроводе.

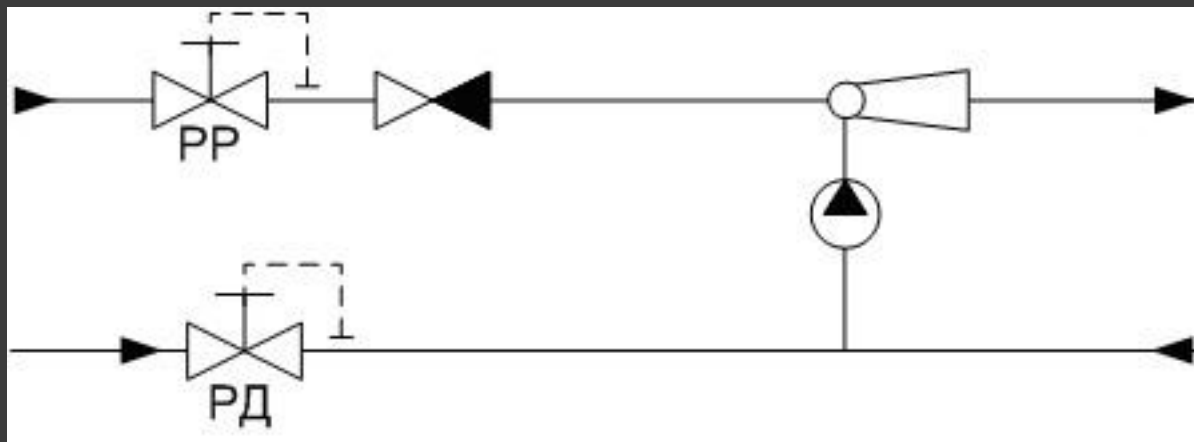


# Схемы с насосом и элеватором

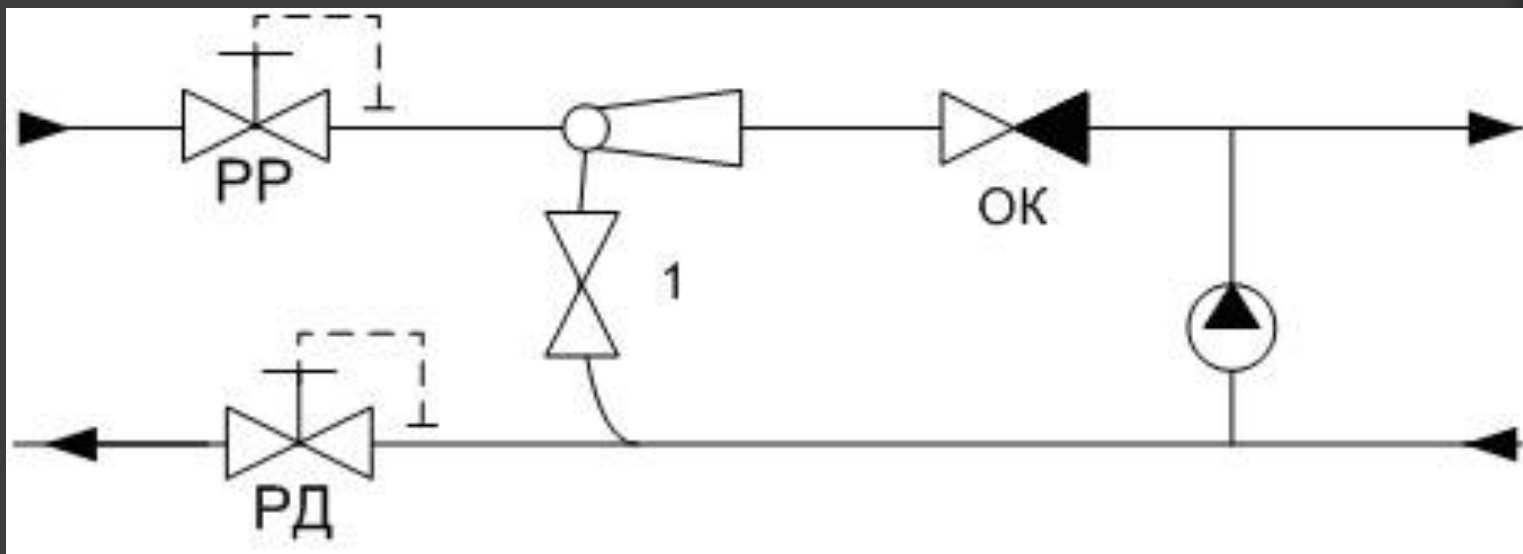
- Отмеченные недостатки устраняются в схемах с элеватором и центробежным насосом. В этом случае выход из строя центробежного насоса приводит к снижению коэффициента смешения элеватора, но не снизит его до нуля, как при чисто насосном смешении. Эти схемы применимы если разность напоров перед элеватором не может обеспечить необходимого коэффициента смешения, т.е. она меньше  $10 \div 15$  м вод. ст., но больше 5 м вод. ст. В действующих тепловых сетях такие зоны обширны. Схемы позволяют вести ступенчатое температурное регулирование в зоне высоких температур наружного воздуха. Установка центробежного насоса с нормально работающим элеватором при включении насоса позволяет увеличить коэффициент смешения и снизить температуру воды, подаваемой в систему отопления.

# Возможны 3 схемы включения насоса по отношению к элеватору:

**Схема 1.** Схема 1 применяется, если потери напора в остановленном насосе невелики и не могут заметно снизить коэффициент смешения элеватора. Если это условие не выполняется, применяют схему 2.

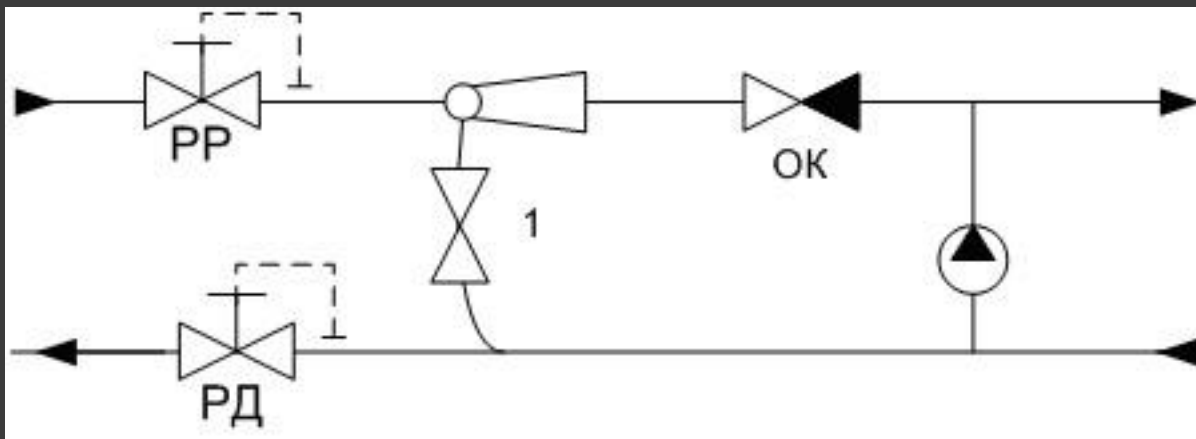


# Схема 2



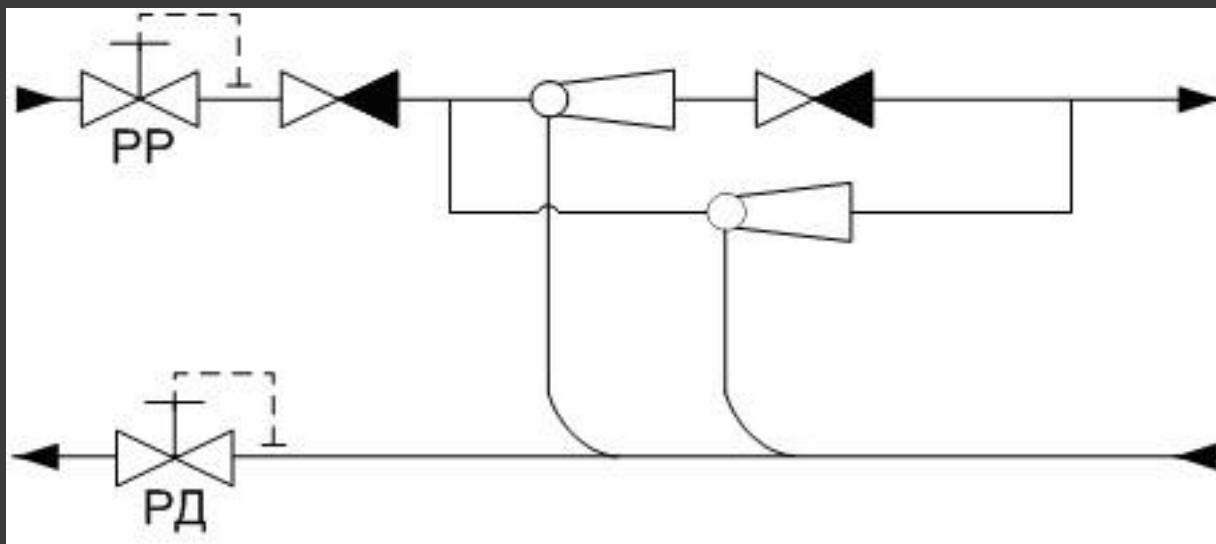
# Схема 3

При малых перепадах давления необходимо прикрывать задвижку 1 в схеме 3.



# Схема 4

Другой схемой, которая может обеспечить двухступенчатое регулирование в зоне высоких температур наружного воздуха, является схема с двумя элеваторами.



Отключение одного элеватора ведет к снижению расхода сетевой воды и повышению коэффициента смешения. Каждый элеватор может быть рассчитан на 50% расхода воды, либо один на 30-40%, а другой на 70-60%.

- Разработаны элеваторы с регулируемым соплом. Путем введения иглы изменяется сечение сопла и соответственно коэффициент смешения. Это позволяет в теплый период снизить расход сетевой воды и увеличить коэффициент смешения, сохраняя постоянным расход в системе отопления. Как бы ни была совершенна конструкция элеватора, погрешность и маневренность при зависимом присоединении от этого не повысятся. В последние годы в связи с увеличением строительства зданий повышенной этажности растет использование независимых схем присоединения систем отопления через водо-водяные подогреватели. Переход на независимые схемы позволяет широко применять автоматизацию и повысить надежность теплоснабжения. Целесообразно применять независимое присоединение систем отопления в сетях с непосредственным водоразбором, что позволяет ликвидировать основной недостаток этих систем, а именно, низкое качество воды, идущей на горячее водоснабжение.