

# Ассортимент Командор



# Основные термины



- **Двери** - передвижная конструкция, состоящая непосредственно из полотна двери (ЛДСП, зеркало, стекло, ротанг, бамбук, пластик), заключенного в стальную или алюминиевую рамку, к которой крепятся передвижные или распашные механизмы.
- 
- **Система-купе** - конструкция, включающая в себя стальную или алюминиевую раму дверей-купе, к которой крепятся нижние и верхние колесики. Колесики в свою очередь движутся в пазах нижней и верхней рельсы системы-купе.
- 
- **Корпусный шкаф-купе** - шкаф, который имеет собственные боковые стены, пол-подиум, крышу и заднюю стенку (ДВП, ДСП).
- 
- **Встроенный шкаф-купе** - шкаф, в котором отсутствуют один или более элементов корпусного шкафа-купе. Крепление встроенного шкафа осуществляется к стенам, полу и потолку.

# Материалы наполнения дверей



В качестве наполнения дверей могут выступать следующие материалы\*,  
обычно они имеют толщину 4 и 10 мм:

Акриловый пластик (4)	
Ротанг(10)	
Бамбук(10)	
ЛДСП(10)	
Декоративные панели Sibu (2 мм + ДСП 8 мм)	
Зеркальные панели(4)	

\*все цвета см. каталог

# Виды дверей



1. Передвижные – классические двери-купе.



# Виды дверей



2. Мансардные – используется при застройке помещений со скошенными потолками (как правило, в коттеджах или проёмах под лестницами).



# Виды дверей



3. Распашные – вместо роликового механизма для дверей в стальной или алюминиевой раме используются соответствующие петли.



- **Стальные системы**

- Стандарт
- Люкс
- Магнетит

- **Алюминиевые системы**

- Агат
- Сапфир
- Топаз
- Лазурит
- Оникс

- **Гардеробные системы**

- Колонная (алюминий)
- Трубочная (сталь)

- **Подвесная система**

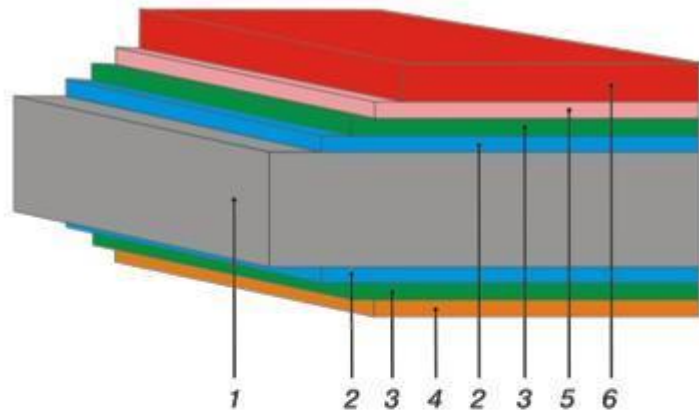
- **Концертино**

- Стальные системы Командор являются безусловными лидерами на рынке благодаря высокому качеству стали, единственному в мире запатентованному механизму ролика и богатой цветовой гамме профилей.
- Преимущества стальных систем:
  - - широкая цветовая гамма, разнообразные формы, 3 типа открывания дверей: передвижные, мансардные, распашные, наличие доводчиков, совпадение цвета профиля с цветом верхнего и нижнего рельса, 5 уровней покрытия защищают от коррозии, делают профили более износостойкими, запатентованный механизм ролика и европейское качество, подтвержденное сертификатом ISO 9001: 2000.
- Все профили поставляются в специальной защитной пленке, что предотвращает возможность их повреждения.
- Командор представляет 3 стальные системы: Стандарт, Люкс и Магнетит, характеризующиеся оптимальным сочетанием цены и качества.



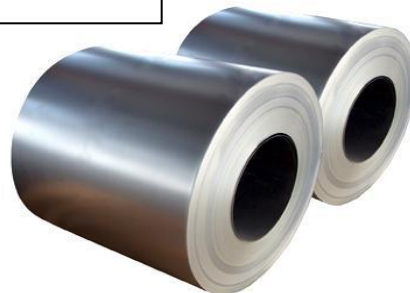
- Алюминиевые системы Командор имеют богатый выбор и актуальный эргономичный дизайн, рассчитаны на людей с различным уровнем достатка.
- Преимущества алюминиевых систем:
- - разнообразие форм и цветовых решений, 3 типа открывания дверей, запатентованный механизм ролика, возможность делать прозрачное наполнение дверей благодаря скрытому в профиле ролику, анодировка защищает от внешних воздействий, делает профиль износостойким.

# Стальной профиль КОМАНДОР

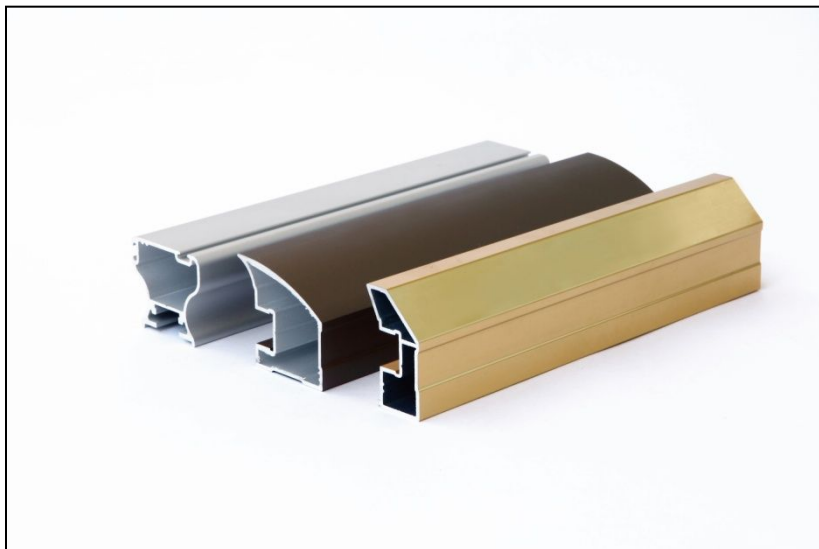


- 1 – стальной стержень
- 2 – слой цинка
- 3 – первичная химическая обработка
- 4 – нижний защитный слой лака
- 5 – грунтовка
- 6 – верхнее покрытие

**Стальные профили для систем Командор** изготовлены из конструкторской стали, что является залогом долгой службы шкафа-купе Командор. Сталь производится на заводе в Канаде, проходит многоступенчатую обработку и в виде рулонов (окрашенные или оклеенные, в защитной плёнке) приходит на завод в Польше для сгибания. Профиля могут быть окрашены (монохромные, серебристые и некоторые древоподобные цвета) и могут быть оклеены плёнкой ПВХ (только древоподобные цвета)



# Алюминиевый профиль KOMANDOR



Алюминий для профилей производится на Европейских заводах. Основным же этапом обработки алюминиевых профилей является анодирование. Анодирование – это электрохимический процесс, в результате которого на поверхности алюминия образуется пленка толщиной около 0,20 мкм, которая выполняет 2 функции: защитную (предотвращение коррозии) и декоративную (эстетичный внешний вид). Так же алюминиевые профили могут оклеиваться пленкой, имитирующей древесные цвета.



# Стальная система Стандарт



**Стандарт** – самая экономичная система, соответствующая стандартам качества Командор. Дизайн и качество позволяют сделать предложение эконом класса покупателям, особенно чувствительным к цене.

С помощью системы стандарт возможно конструировать мансардные, распашные и передвижные двери.

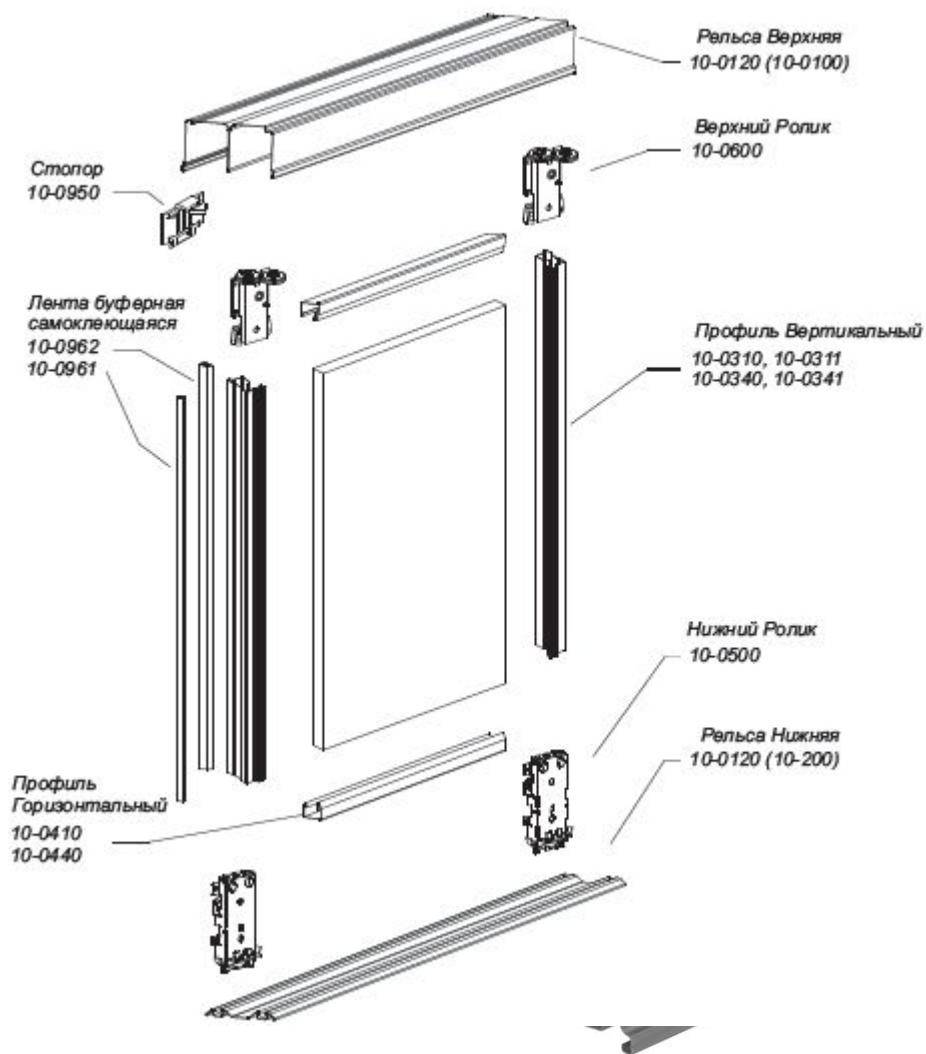
Стандарт имеет 12 декоров:

<b>Монохромные</b>	<b>Серебристые</b>	<b>Древовидные</b>	
Белый Чёрный Тёмно-коричневый	Матовое золото Серебро	Бук Вишня Дуб Клён	Махагон Орех Ольха

## **Особенности системы:**

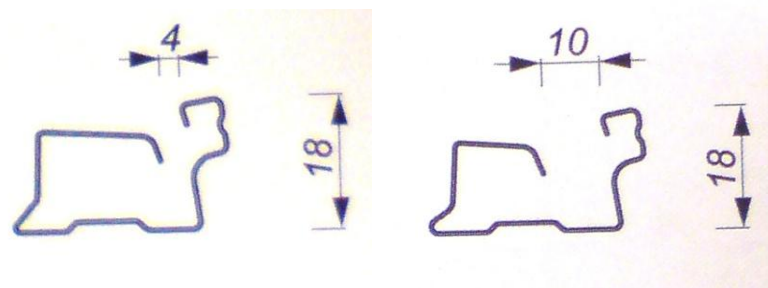
- Нельзя делать комбинированные двери (в целях увеличения прочностных качеств двери, система стандарт имеет узкий профиль)
- Возможен монтаж замка (врезается в вертикальный профиль)
- Наличие декоративных планок, заполнение 10мм и 4мм

# Стальная система Стандарт



Рама двери состоит из вертикальных и горизонтальных профилей, которые соединены между собой с помощью роликов (или петель – для распашных дверей). В качестве полотна двери может быть использован любой материал толщиной 4 и 10 мм.

Вертикальные и горизонтальные профиля системы различаются – есть профиля под 4 мм, есть под 10 мм наполнение.



Максимальные габариты дверей в системе Стандарт:  
**2750 \* 900**

# Стальная система Люкс



**Люкс** – обладает более широким профилем, нежели стандарт. Профиль системы люкс более удобен при использовании в качестве ручки, более стоек к кручениям и деформации.

С помощью системы люкс возможно конструировать мансардные, распашные и передвижные двери.

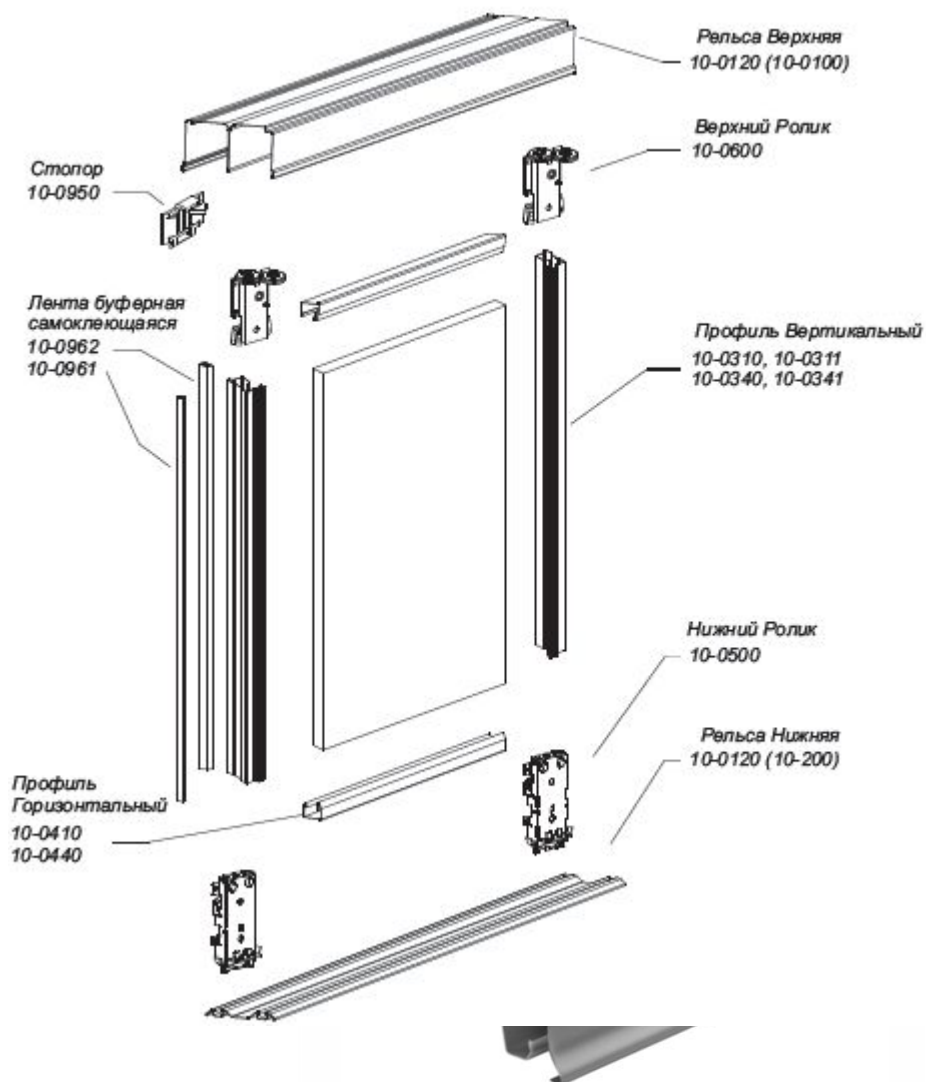
Люкс имеет 12 декоров:

<b>Монохромные</b>	<b>Серебристые</b>	<b>Древоподобные</b>	
Белый (крашенный) Чёрный Тёмно-коричневый	Матовое золото Серебро	Бук Вишня Дуб Клён	Махагон Орех Ольха

## Особенности системы:

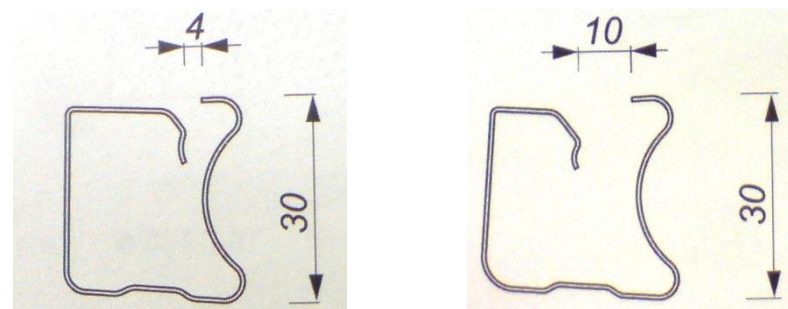
- Возможен монтаж замка – замок такого типа монтируется только в системах Стандарт и Люкс.(в вертикальный профиль)
- Наличие декоративных планок, ролик выдерживает нагрузку 25кг

# Стальная система Люкс



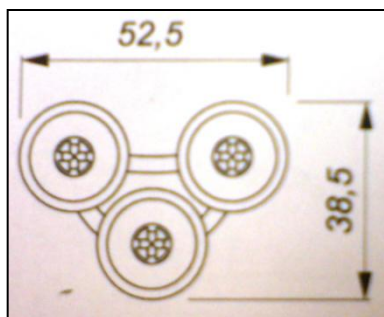
Рама двери состоит из вертикальных и горизонтальных профилей, которые соединены между собой с помощью роликов (или петель – для распашных дверей). В качестве полотна двери может быть использован любой материал толщиной 4 и 10 мм.

Вертикальные и горизонтальные профиля системы различаются – есть профиля под 4 мм, есть под 10 мм наполнение.

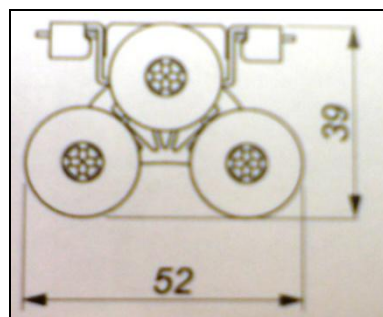


Максимальные габариты  
дверей в системе Люкс:  
**2750 \* 900**

# Ролики систем Стандарт и Люкс



**Стандарт**



**Люкс**

Нижний ролик используется один и тот же для обеих систем, может быть обычный или облегчённый. Нижние ролики выполняют несущую функцию, т.е. держат на себе вес всей двери. Верхние ролики – выполняют направляющую функцию, т.е. позволяют двери передвигаться в строго вертикальной плоскости. Верхние ролики различаются взаимным расположением колёсиков, что сложно определить визуально. Для идентификации верхних роликов служит цвет пластиковой части: стандарт – черный цвет, люкс – серый.

## Преимущества роликов:

- Патент
- Зацепы
- Возможность регулировки на 20 мм
- Нагрузка на ролик до 25 кг
- Закрытый сепаратор и ёмкость для смазки



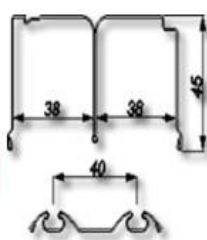
# Комплектующие систем Стандарт и Люкс



**Рельс верхний и нижний**



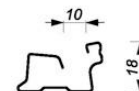
Index nr: 10-0120-# (5500 mm Lg)  
Index nr: 10-0121-# (2750 mm Lg)



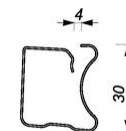
**Профиль вертикальный Стандарт 4 мм**



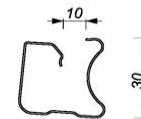
**Профиль вертикальный Стандарт 10 мм**



**Профиль вертикальный Люкс 4 мм**



**Профиль вертикальный Люкс 10 мм**



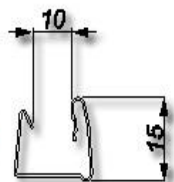
**Ролик нижний**



**Профиль горизонтальный 10 мм**



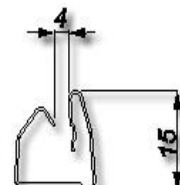
Index nr: 10-0410-# (1800 mm Lg)



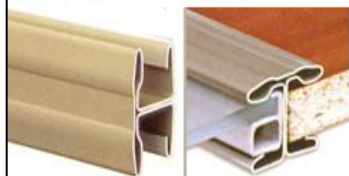
**Профиль горизонтальный 4 мм**



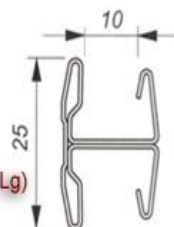
Index nr: 10-0440-# (1800 mm Lg)



**Профиль соединительный**



Index nr: 10-0700-# (1800 mm Lg)



**Верхние ролики**



**Нижний облегченный**



# Стальная система Магнетит



**Магнетит** – стальная система, аналог популярного алюминиевого профиля Лазурит. Сочетает в себе невысокую стоимость стальных систем и привлекательный дизайн алюминиевых. Стильный дизайн при внимательном отношении к цене.

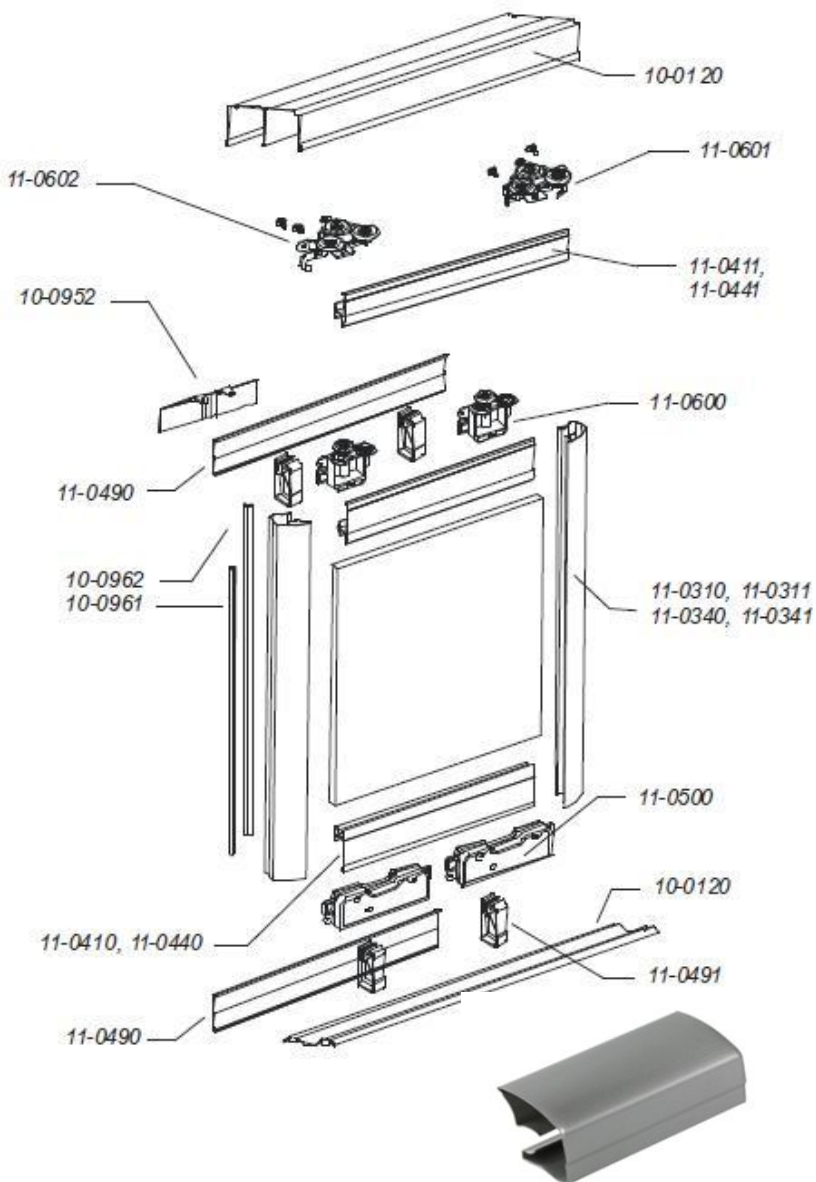
С помощью системы магнетит возможно изготовление мансардных и передвижных дверей. Распашные делать нельзя – нет соответствующих петель. Система Магнетит имеет 6 декоров:

<b>Серебристые</b>	<b>Древоподобные</b>
Матовое золото	Вишня
Серебро	Венге
Белый	Орех

## Особенности системы:

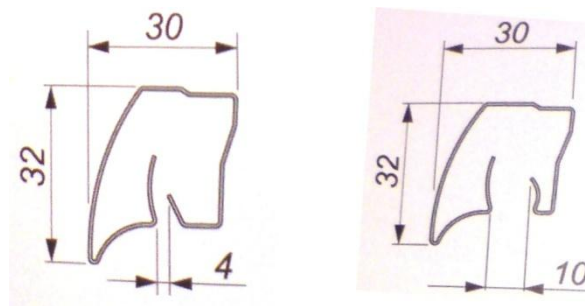
- Размещение верхних и нижних роликов внутри горизонтального профиля
- Маскировочная планка, позволяющая полностью скрыть нижние ролики, в том числе и от пыли.
- Возможность делать комбинированные двери, наличие декоративной планки.

# Стальная система Магнетит



Как и у остальных систем, рама двери состоит из вертикальных и горизонтальных профилей, которые различаются в зависимости от наполнения. Верхние и нижние ролики являются вставными (вставляются в пазы горизонтальных профилей) и различаются по геометрии, в результате чего горизонтальный профиль верхний и нижний так же отличаются.

Возможно использование любого наполнения 4 и 10 мм.



**Максимальные габариты  
дверей в системе Магнетит:  
2750 \* 1000**

# Ролики системы Магнетит



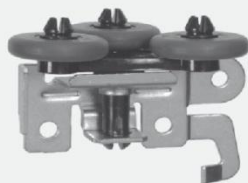
Левый нижний ролик Magnetyt



Правый нижний ролик Magnetyt



Правый верхний ролик Magnetyt



Левый верхний ролик Magnetyt



Ролики системы магнетит делятся на верхние, нижние, правые и левые.

Нижние ролики так же выполняют несущую функцию, верхние – направляющую.

Как и в других стальных системах вертикальные и горизонтальные профиля крепятся между собой при помощи роликов.

## Преимущества роликов:

- Вставные (скрытые) ролики
- Возможность регулировки на 20 мм
- Максимальная нагрузка на ролик 25 кг

# Комплекующие системы Магнетит



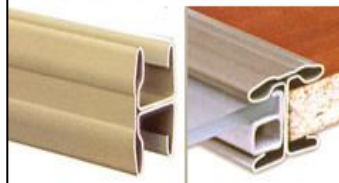
Рельс верхний и нижний



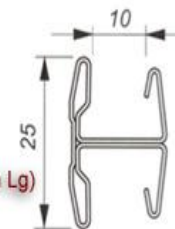
Index nr: 10-0120-# (5500 mm Lg)  
Index nr: 10-0121-# (2750 mm Lg)



Профиль соединительный



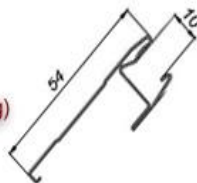
Index nr: 10-0700-# (1800 mm Lg)



Профиль горизонтальный Magnetyt 10мм



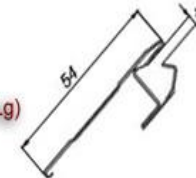
Index nr: 11-0410-# (1800 mm Lg)



Профиль горизонтальный Magnetyt 4 мм



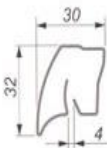
Index nr: 11-0440-# (1800 mm Lg)



Профиль вертикальный Magnetyt 4 мм



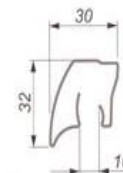
Index nr: 11-0340-# (2750 mm Lg)



Профиль вертикальный Magnetyt 10мм



Index nr: 11-0310-# (2750 mm Lg)



Правый нижний ролик Magnetyt



Левый нижний ролик Magnetyt



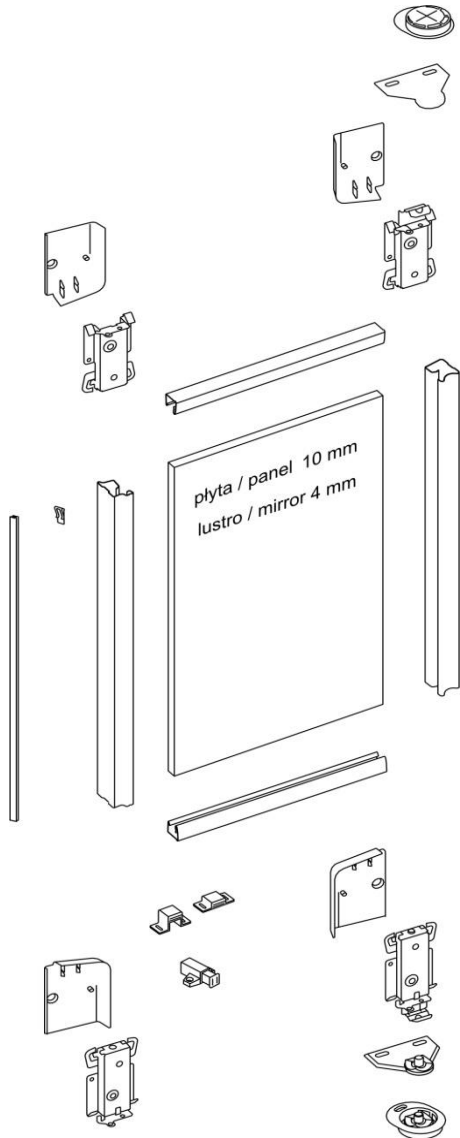
Левый верхний ролик Magnetyt



Правый верхний ролик Magnetyt



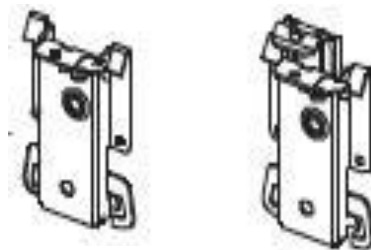
# Распашные двери в стальных системах



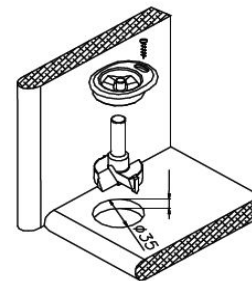
Распашные двери в стальных системах изготавливаются по схожему с раздвижными дверями принципу. Различие состоит в том, что вместо роликов используются специальные петли для стальной системы. Петли имеют схожую конструкцию и так же являются элементом, который соединяет вместе вертикальный и горизонтальный профиль.

Вместо верхнего и нижнего рельса используется основа петли – она может быть вставной или накладной.

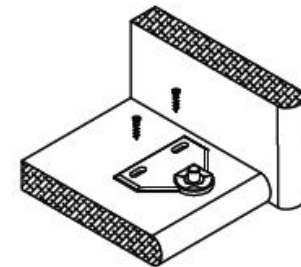
Так же в комплект для распашных дверей входит магнитный замок автомат и декоративные заглушки на петли.



Петли



Основа петли  
вставная



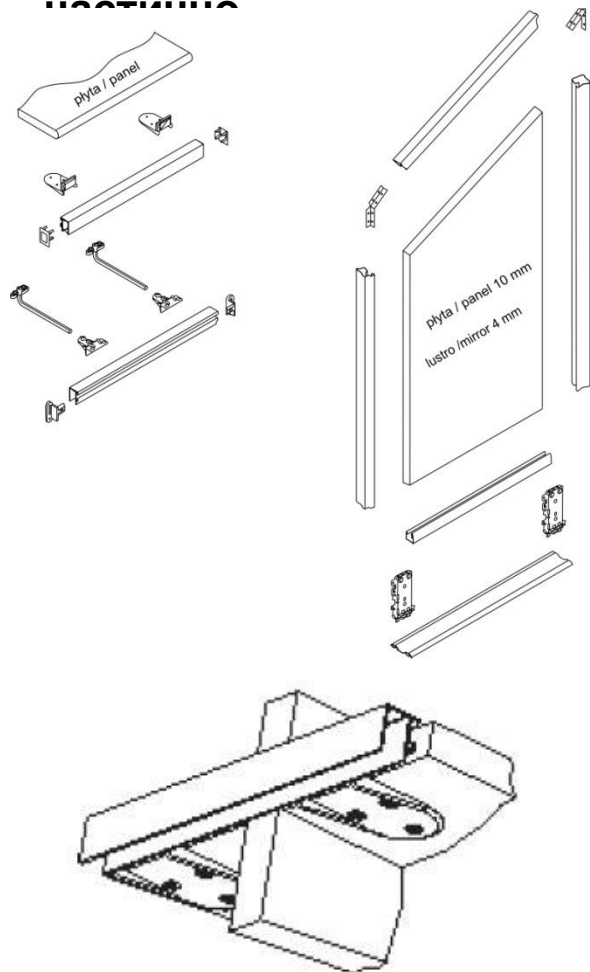
Основа петли  
накладная

# Мансардные двери в стальных системах

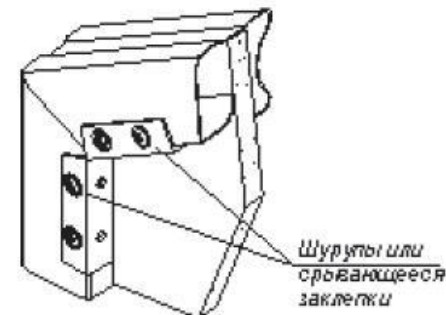
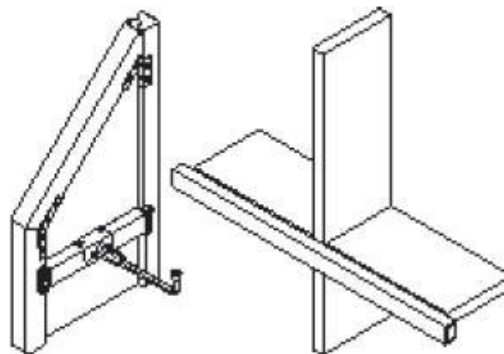


Основное отличие мансардной системы от обычной передвижной – скошенные двери. Дверь может быть скошена полностью (трапеция), либо

частично



Наибольший интерес представляют полностью скошенные двери – в таком варианте исполнения невозможна установка верхних роликов. Для того чтобы дверь была в устойчивом положении во внутренней застройке шкафа монтируют полку, к которой будет крепиться направляющая для передвижения дополнительного проводника, который закрепляется на задней части полностью скошенной двери.

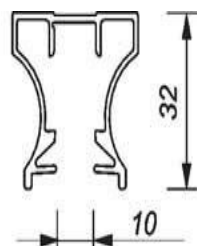


# Алюминиевые системы 20-ой серии

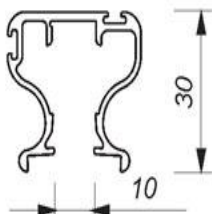


В алюминиевой системе рельсы и профили изготовлены из высококачественного алюминия, профиль может быть покрыт ламинированной плёнкой, имитирующей ценные породы дерева или полиэфирным лаком/гальванизированной оболочкой, согласно 3 классу анодирования поверхности. Это самый высокий класс анодирования для профилей. Алюминиевый профиль более жесткий по сравнению со стальным профилем, что повышает надежность конструкции.

**Оникс**



**Агат**



**Лазурит**

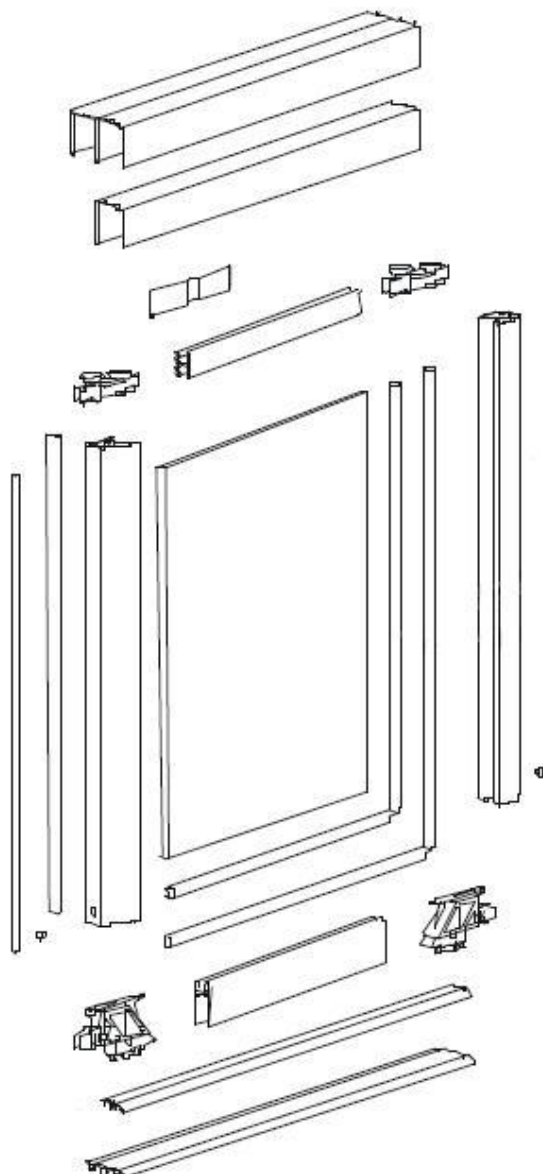


# Алюминиевые системы

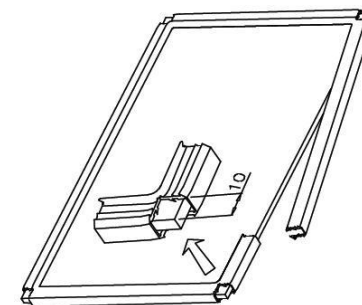
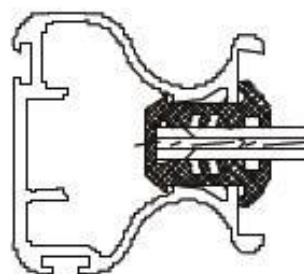


	<p><b>Лазурит</b> является безусловным хитом продаж и самым популярным профилем. Это обусловлено оригинальной формой профиля, который так же удобно использовать в качестве ручки.</p>
	<p><b>Агат</b> – второй по популярности профиль из серии алюминиевых систем Командор. Более узкий профиль и сглаженные дизайнерские формы позволяют сконцентрировать большее внимание на эксклюзивных материалах заполнения двери. Так же к особенностям системы Агат можно отнести возможность монтажа дополнительной ручки и использование вставной буферной ленты (только не в укутанных профилях).</p>
	<p><b>Оникс</b> – стилизованная версия профиля Агат с более чёткими углами и исключительно правильными формами. Так же имеется возможность монтажа дополнительной ручки.</p>

# Алюминиевые системы 20-ой серии



**В качестве наполнения дверей в алюминиевых системах может использоваться любой материал толщиной 4 и 10 мм. Профили этих систем всегда идут под наполнение 10 мм, следовательно, при сборке дверей с материалом 4 мм применяется уплотнитель, который так же присутствует в различных расцветках.**



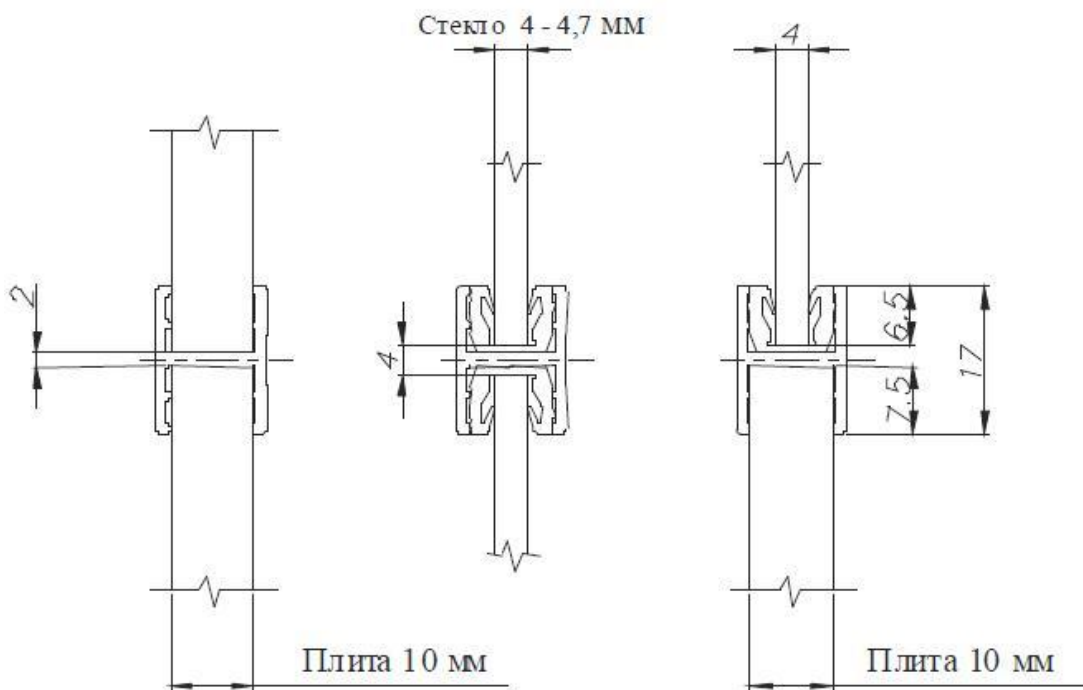
**Максимальные габариты дверей в алюминиевых системах 20ой серии:**  
**2750\*1200**

# Цветовая гамма систем



Агат	Лазурит	Оникс	
Натуральный	Натуральный	Натуральный	
Шампань	Шампань	Шампань	
Золото	Золото	Золото	
Белый	Бук		
Чёрный	Клен		
Бук	Махагон		
Клён	Орех		
Махагон	Яблоня		
Орех	Венге		
Яблоня			
Венге			

# Гнущийся соединительный профиль



**Гнущийся соединительный профиль** – это алюминиевый профиль длиной 3600 мм, доступный в 3 цветах: анода натуральная, анода золотая, анода шампанская. Его можно сгибать и использовать для криволинейных соединений в наполнениях толщиной 10 мм (ламинированная плита, ротанг) или наполнениях толщиной 4 мм (зеркало, стекло). Для наполнения толщиной 4 мм используется специальный прозрачный уплотнитель.

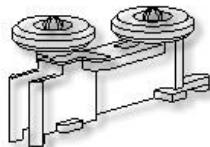


# Ролики систем Лазурит, агат, оникс



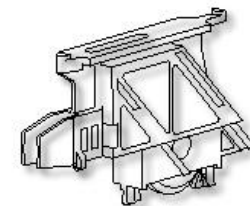
Ролик верхний

Index nr: 20-0600



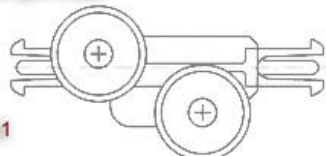
Ролик нижний

Index nr: 21-0500



Ролик верхний ассиметричный

Index nr: 20-0601



В алюминиевых системах используются верхние и нижние вставные ролики, вследствие того, что они различаются по конструкции, используются так же различные верхний и нижний горизонтальные профиля. Как и в

стальных системах, ролики играют роль соединительных элементов, сборка осуществляется без использования шурупов.

**Во всех системах используется один и тот же нижний ролик, который имеет следующие характеристики:**

- Максимальная нагрузка на ролик 25 кг
- Возможность регулировки в пределах 20 мм
- Наличие зацепов (ролик не выскакивает из рельс)
- Вставной (скрытый) ролик

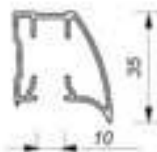
Верхние же ролики различаются в зависимости от используемой системы, это связано с геометрией вертикальных профилей – симметричная, у систем агат и оникс и ассиметричная у системы лазурит. Соответственно используются симметричные и ассиметричные верхние ролики.

# Комплекующие систем АЛ20

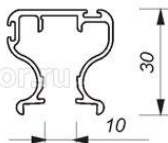


## Вертикальные профиля

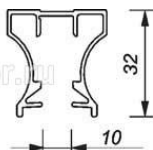
### Лазурит



### Агат



### Оникс



## Рельс двойной



## Рельс одинарный



## Горизонт. нижн. профиль



## Горизонт. верхн. профиль



## Декоративная планка



## Нижний ролик



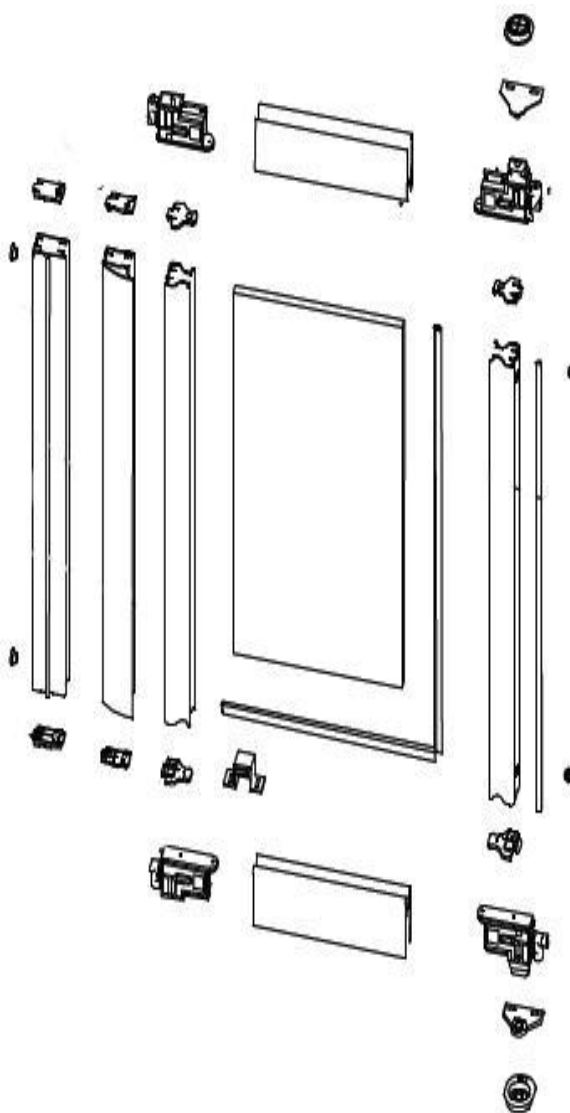
## Верхний асимметричный ролик



## Верхний симметричный ролик



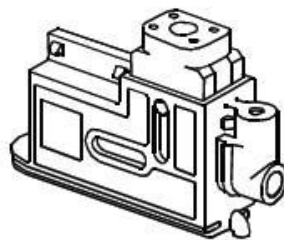
# Распашные двери в алюминиевых системах



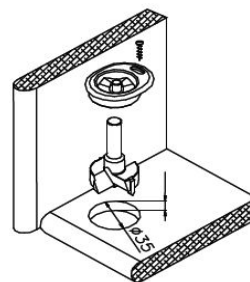
Распашные двери в алюминиевых системах изготавливаются по схожему с раздвижными дверями принципу. Различие состоит в том, что вместо роликов используются специальные петли для алюминиевой системы. Петли имеют схожую конструкцию и так же являются элементом, который соединяет вместе вертикальный и горизонтальный профиль. В распашных дверях алюминиевых систем и сверху и снизу используется нижний горизонтальный профиль.

Вместо верхнего и нижнего рельса используется основа петли – она может быть вставной или накладной.

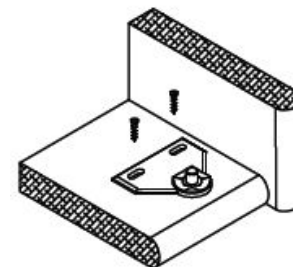
Так же в комплект для распашных дверей входит магнитный замок автомат и декоративные заглушки на вертикальный профиль.



Петля



Основа петли  
вставная



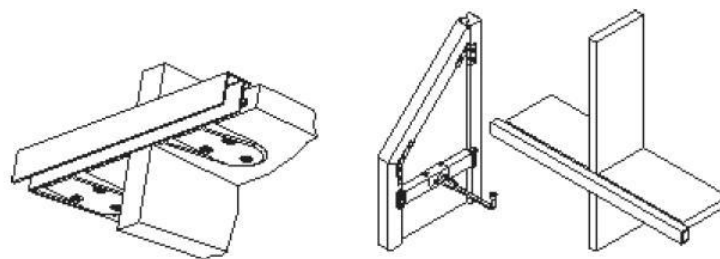
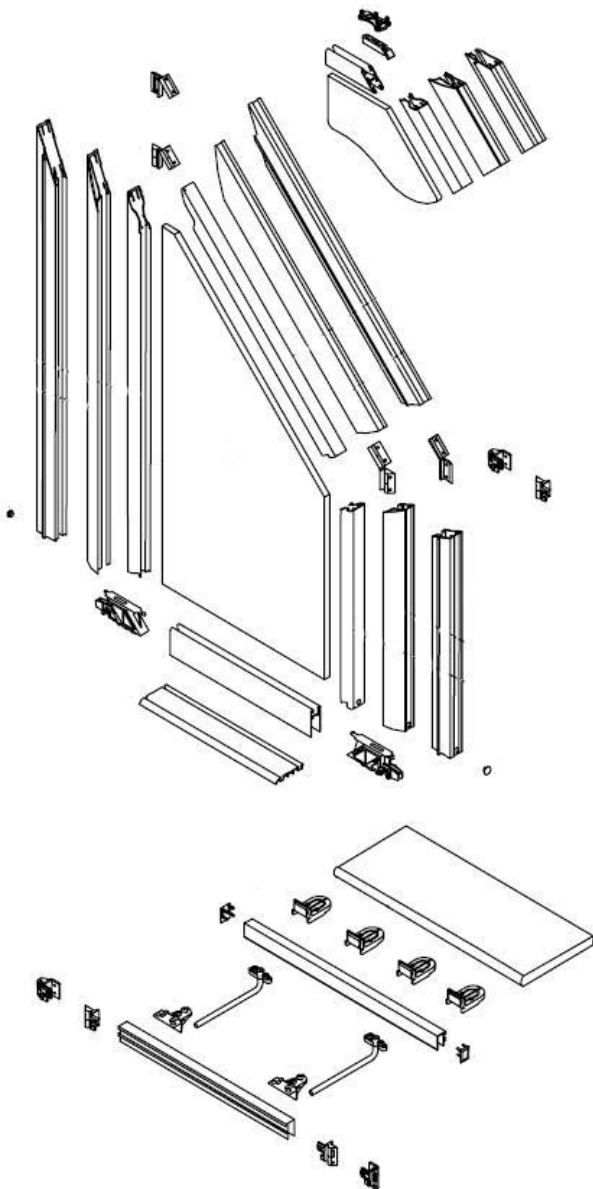
Основа петли  
накладная

# Мансардные двери в алюминиевых системах



**Основное отличие мансардной системы от обычной передвижной – скошенные двери. Дверь может быть скошена полностью (трапеция), либо частично.**

**Наибольший интерес представляют полностью скошенные двери – в таком варианте исполнения невозможна установка верхних роликов. Для того чтобы дверь была в устойчивом положении во внутренней застройке шкафа монтируют полку, к которой будет крепиться направляющая для передвижения дополнительного проводника, который закрепляется на задней части полностью скошенной двери.**





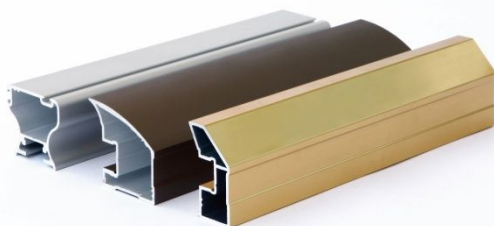
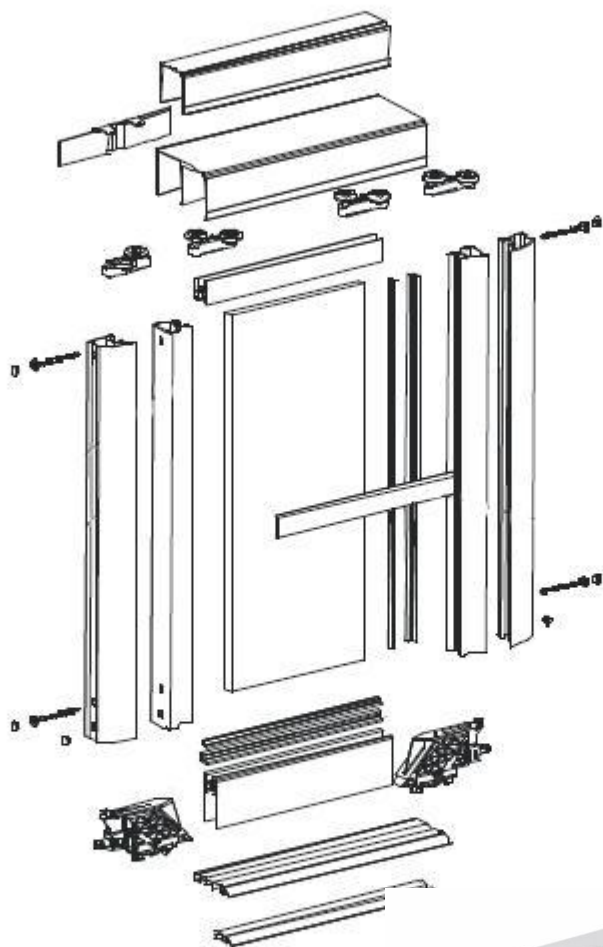
# Алюминиевые системы Сапфир



Сапфир – вертикальный профиль с абсолютно новой геометрией.

**Можно выделить ряд отличий, качественно отличающих систему Сапфир от предыдущих:**

1. **Дополнительное ребро жесткости, которое делает профиль более жесткими**
2. **Новые анодированные цвета: золото блестящее, обновлённый цвет шампань**
3. **Возможность использования скрытого уплотнителя при сборке дверей с наполнением 4 мм**
4. **Возможность сборки дверей шириной до 1200 мм.**
5. **Усиленные ролики**



# Цветовая гамма Сапфир



<b>Сапфир</b>
<b>Натуральный</b>
<b>Золото блестящее</b>
<b>Шампань (обновлённый)</b>

# Ролики алюминиевых систем 25-ой серии



**Верхний асимметричный**



**Нижний**



**Верхний симметричный**

Для системы Сапфир нижний ролик имеет следующие характеристики:

- Добавлена стальная пластина в месте соприкосновения выдвижной части ролика с регулирующим винтом
- Изготовлен из усиленной пластмассы
- Регулировка в пределах 20 мм
- Максимальная нагрузка на ролик 25 кг

Для системы Сапфир используется верхний симметричный ролик.

# Система Топаз



**Топаз** – алюминиевая система, в основном предназначенная для изготовления дверей к корпусной мебели (распашные), а так же небольших передвижных дверей.

**Цвет:** только натуральный.

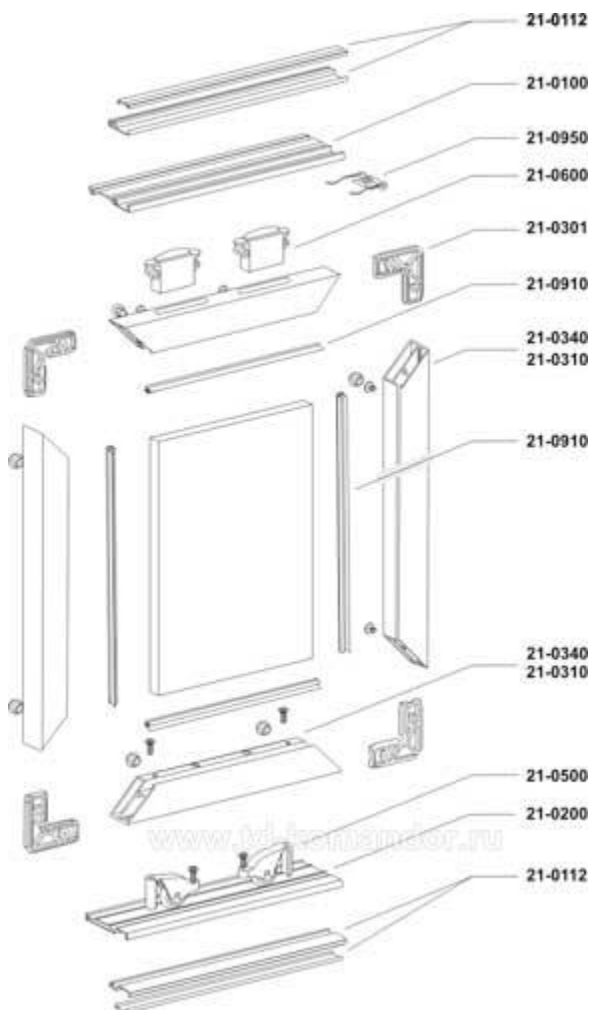
**С использованием данной системы возможна сборка дверей 3х типов:**

- Передвижные (макс. размеры: 1000\*1200)
- Распашные (макс. Размеры: 1800\*500)
- Распашные «вверх» (макс. размеры: 400\*900)

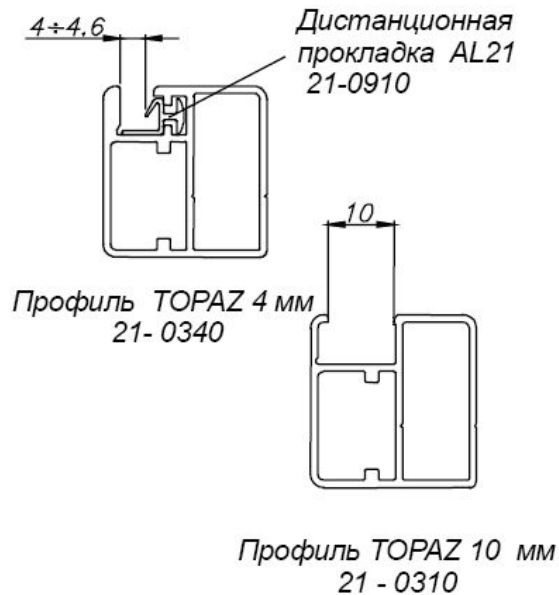
**Заполнение:** все известные материалы 4 мм и 10 мм.

Нет горизонтальных профилей, оковка собирается с использованием одного и того же профиля. Профиль различается под толщину заполнения – соответственно 4 мм и 10 мм. Тем не менее, при сборке дверей с заполнением 4 мм используется уплотнитель – «Дистанционная вкладка AL21». (артикул 21-0910 или 21-0910-RUS-PR)

При сборке профиля запиливаются под углом 45° и соединяются между собой крепежными уголками, вставляемыми внутрь профилей (не видно снаружи).



# Ролики и профиль Топаз



Ролик нижний AL21



Ролик верхний AL21

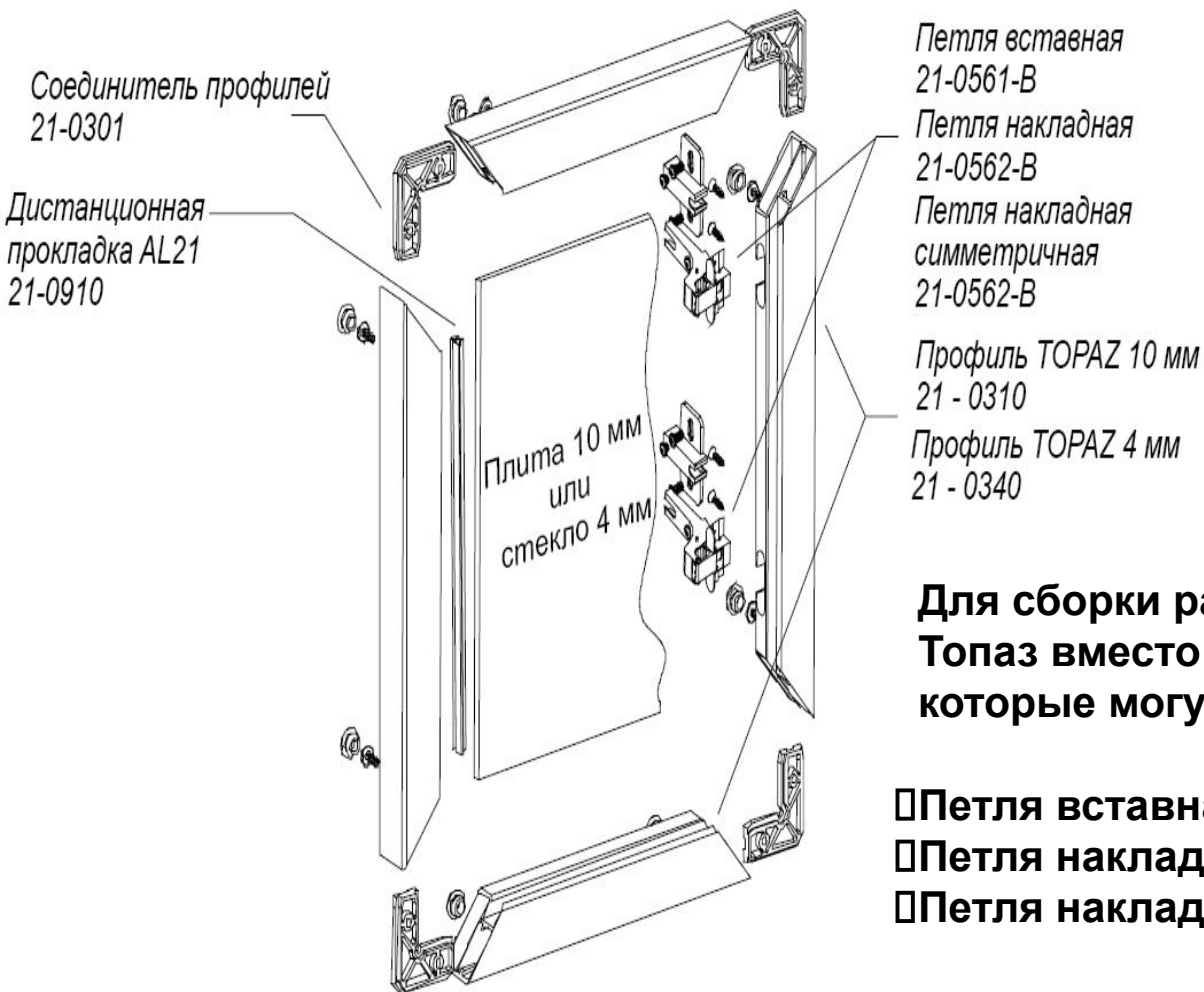


**В качестве передвижных элементов в системе Топаз, при сборке дверей купе, используются ролики. Ролики имеют значительные отличия от других представленных систем.**

## **Характеристики роликов:**

- Максимальная нагрузка на ролик 5,5 кг
- Регулировка в пределах 5-7 мм
- Для установки необходима фрезеровка профиля

# Распашные двери в профиле Топаз



**Для сборки распашных дверей в системе Топаз вместо роликов используются петли, которые могут быть нескольких типов:**

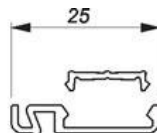
- Петля вставная
- Петля накладная
- Петля накладная симметричная

**Для установки петель так же требуется фрезеровка профиля.**

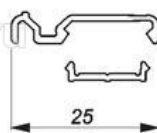
# Комплекующие системы Топаз



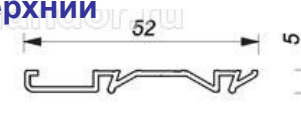
**Рельс одинарный верхний**



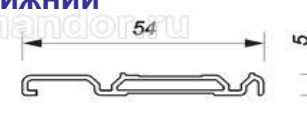
**Рельс одинарный нижний**



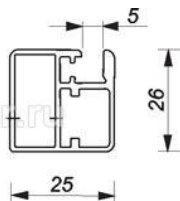
**Рельс двойной верхний**



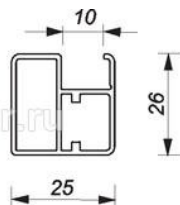
**Рельс двойной нижний**



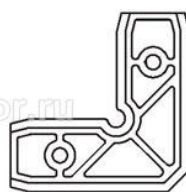
**Профиль Топаз 4 мм**



**Профиль топаз 10 мм**



**Соединитель профилей**



**Ролик верхний**



**Ролик нижний**



# Гардеробная колонная система



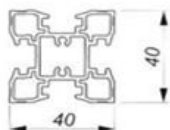
**Колонная система** – алюминиевая система, главным элементом которой является ведущий профиль. Подходит как для создания открытых гардеробных комнат, так и закрытых. Визуально расширяет пространство.

**Цвет:** только натуральный.

Ведущий профиль может быть закреплён в позициях пол - потолок и пол – стена. Для каждого места крепления предусмотрены некоторые соединяющие элементы.

С креплением на ведущем профиле, возможен монтаж полок, вешал для одежды и ящиков.

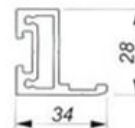
Профиль ведущий 2750мм алюминий натуральный



54-2030-AN

Профиль ведущий в гардеробной служит основным конструктивным элементом системы

Профиль для полки 1800мм алюминий натуральный



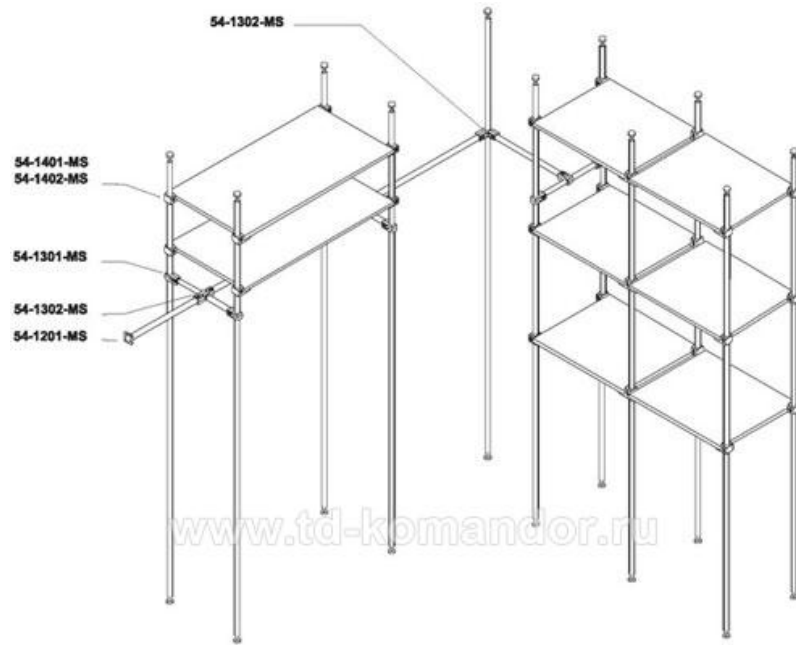
54-2040-AN

С помощью этого профиля полка присоединяется к ведущему профилю





# Гардеробная трубочная система



**Трубочная система** – стальная система, главным элементом которой является никелерованная труба. Более подходит для создания закрытых гардеробных комнат. Эстетичный вид соединителей. Визуально расширяет пространство.

**Цвет:** серебро.

С использованием соединителей различных видов в трубочной системе возможен монтаж полок из ДСП и стекла, а так же монтаж вешал.

Длина трубы max – **3000 мм**

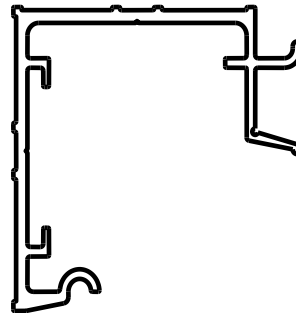




# Подвесная система



- ✓ Подвесная система Komandor предназначена для изготовления межкомнатных перегородок, застройки проемов и ниш.
- ✓ Подвесная система имеет только верхние рельс и ролики, и не имеет нижнего рельса, оставляя пол невредимым и удобным для эксплуатации.
- ✓ Цвет – только натуральный
- ✓ Рельс может крепиться к стене и к потолку
- ✓ Не предназначена для шкафов купе, т.к. имеет монорельс: двери передвигаются по одному рельсу, не пересекаясь.



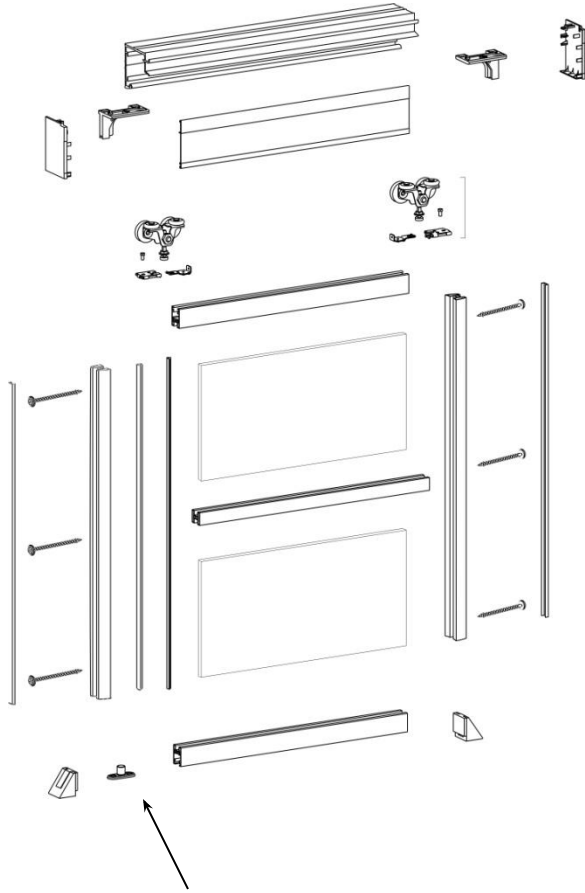
Бывает двух типов:

- ✓ Одностороннее наполнение (одинарный профиль)
- ✓ Двухстороннее наполнение (двойной профиль)

# Подвесная система



## Одинарное наполнение



### Характеристики:

□ Сборка на шурупах

□ Максимальный вес двери:

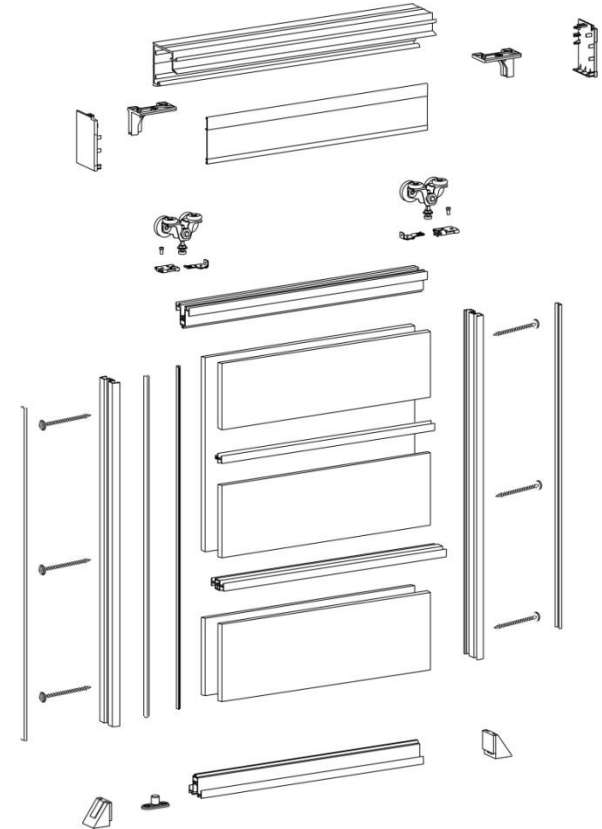
Одинарная – 50 кг

Двойная – 70 кг

□ Максимальный размер двери:

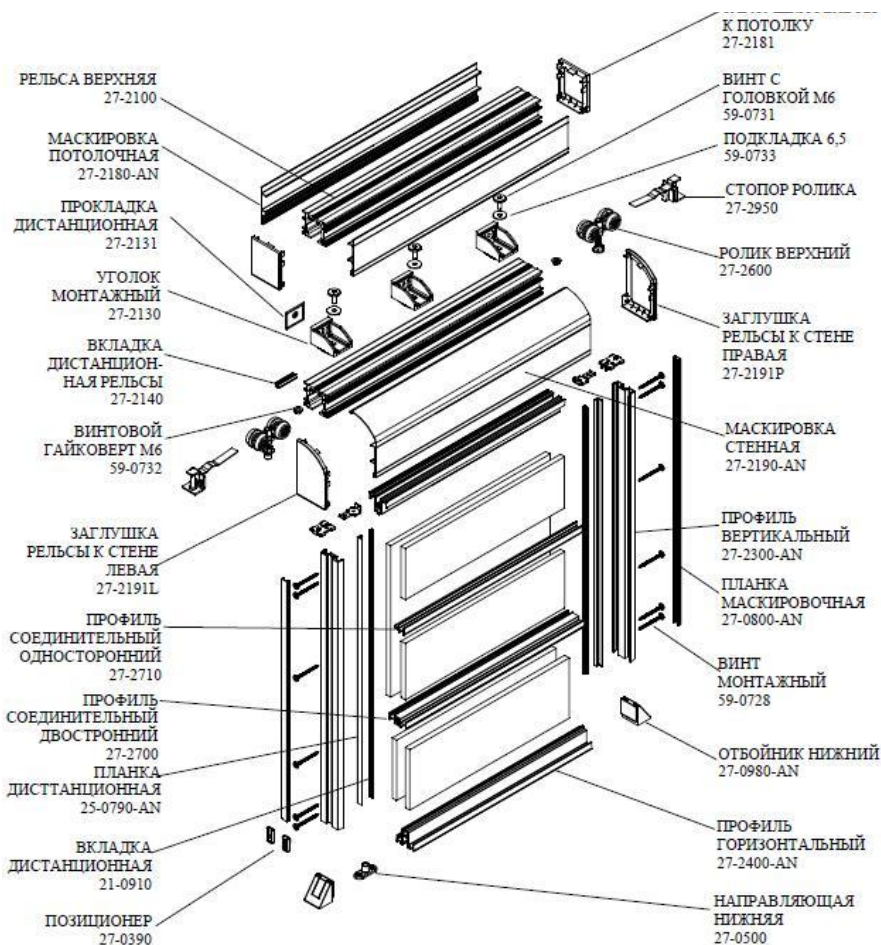
**2750\*1500**

## Двойное наполнение



В подвесной системе к полу монтируется нижний проводник, который нужен для максимального уменьшения отклонений дверей от вертикальной плоскости.

# Подвесная система усовершенствованная



**В 2010 г. Подвесная система подверглась некоторым изменениям, изменились следующие элементы:**

- Рельс
- Ролик
- Стопор ролика
- Маскировочная планка для рельса

**Так же, изменился принцип крепления рельса к стене, в связи с чем появились новые уголки и сопутствующие крепёжные элементы.**

**Вертикальные и горизонтальные профиля остались без изменений.**

# Ручки в подвесной системе



## Ручка-планка



## Ручка профиль



Вместе с усовершенствованием самой подвесной системы появились и новые ручки:

- **Ручка-планка** – может использоваться для одинарных и двойных дверей.
- **Ручка профиль** – только для двойных дверей.

Чтобы смонтировать ручки в ассортименте появились так же новые соединительные профили. Для ручки-планки есть 3 вида соединительных профилей, для ручки профиля – один.

Место не занятое ручкой в соединительном профиле заполняется маскировочной планкой для вертикального профиля (ручка-планка) либо каким-нибудь материалом (ручка-профиль)

## Соед.профиль к ручке-планке



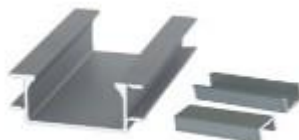
## Соед.профиль к ручке профилю



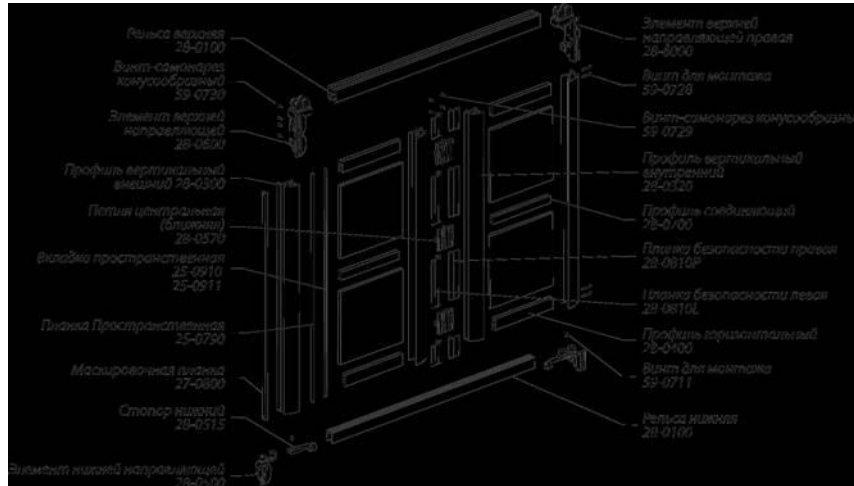
## Ручка-планка



## Ручка профиль



# Система Концертино



**Концертино** – новинка 2010 года. Система складных-передвижных дверей. Это алюминиевая система с верхним подвесом, предназначенная для шкафов купе, застройки ниш и проёмов.

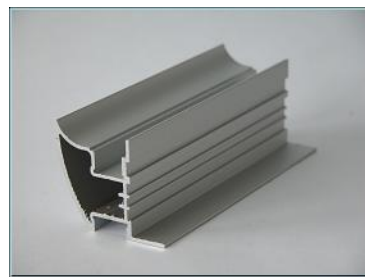
**Цвет:** натуральный.

Дверь в системе концертино состоит из двух створок, максимальная ширина каждой створки составляет 500 мм (т.е. максимальная ширина двери – 1000 мм).

## Внутренний



## Внешний



Форма профиля напоминает популярную алюминиевую систему – лазурит. Вертикальный профиль различают внутренний и внешний. Внутренний профиль ставится в месте крепления створок, внешний – по краям двери.



# Варианты монтажа концертино



**Монтаж концертино возможен только при наличии полностью сформированного искусственного проёма – пол, крыша, боковые щиты. Может использоваться в комбинации с нижним рельсом и без него.**

**При варианте без нижнего рельса обязательно боковое крепление – в этом случае дверь открывается только в сторону боковых навесов.**

**Если нет бокового крепления – нижний рельс обязателен!**



# Газовые доводчики для передвижных дверей



**Газовый доводчик левый**



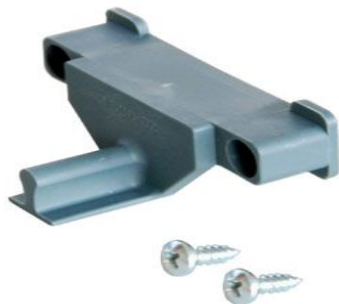
**Газовый доводчик правый**



**Можно устанавливать доводчики при использовании следующих систем Командор:**

- Люкс
- Магнетит
- Агат
- Лазурит
- Оникс
- Сапфир

**Направляющая доводчика для системы Агат**



**При использовании доводчика размер двери в раме должен быть уменьшен дополнительно на 10 мм. Так же в верхний горизонтальный профиль, в зависимости от системы, должна быть установлена соответствующая направляющая для доводчика. На один шкаф можно установить максимум 4 доводчика. Доводчики различаются в зависимости от веса двери – до 25 кг и до 50 кг.**

# Фурнитура



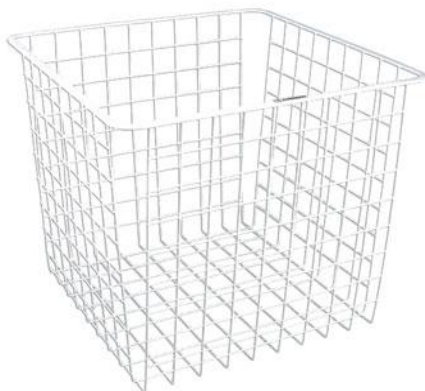
**Пантограф**



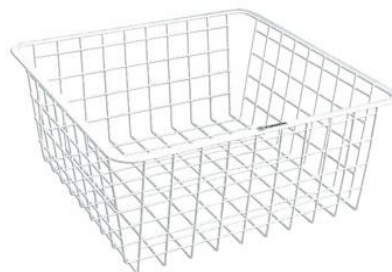
**Полка-сетка**



**Ручка**



**Корзины**



# Новая коллекция хромированной фурнитуры



**Проволочная корзина**



**Стенд для обуви**



**Полка для обуви**



**Вешало для брюк**



**Поперечное вешало**



**Корзина для белья**



**Вешало для галстуков**

