

# ***Требования безопасности к техническому состоянию автотранспорта, тракторов и комбайнов (техосмотр – ТО)***

## **Литература**

1. Автотранспортные средства. Требования безопасности к техническому состоянию и методы проверки. ГОСТ Р 51709-2001
2. Правила проведения государственного ТО тракторов и ...  
Правила утверждены МинСельХозом России от 31 мая 1995 года №2-21/862

## **Вопросы**

1. Организация техосмотра
2. Измерительное оборудование
3. Измеряемые параметры
4. Перечень запретов на эксплуатацию
5. Фактические результаты ТО

# **1. Организация ТО**

**1.1 Цель:** оценка соответствия технического состояния машины [обязательным] требованиям безопасности для жизни, здоровья, имущества и охраны окружающей среды. УПРАВЛЕНИЕ БЕЗ ТЕХОСМОТРА – ШТРАФ 500 - 800

## **1.2 Документы до ТО:**

- паспорт (удостоверение личности);
- удостоверение на право управления;
- медицинская справка;
- свидетельство о регистрации машины;
- паспорт машины (трактора, комбайна);
- квитанция об оплате сбора за проведении ТО;
- частично заполненный акт ТО (для тракторов, комбайнов)

## **1.3 Сроки проведения ТО:**

- для тракторов, комбайнов с 1 февраля по 30 июня и за 15 дней до начала полевых работ;
- для автомобилей в любое время.

## **1.4 Организаторы ТО:**

- тракторов - ГОСТЕХНАДЗОР;
- автомобилей - Аккредитованные органы.



## 2. Измерительное оборудование

### 2.1 Тормозной роликовый стенд

На тормозном роликовом стенде, при заезде одной оси автомобиля на ролики, включается вращение роликов. Т.е. колеса автомобиля принудительно вращаются (со скоростью 5 км/ч). После нажатия на тормоз, возникают дополнительные силы препятствующие вращению роликов (тормозные силы  $P_{T1}, P_{T2}, P_{T3}, P_{T4}$ ). Эти усилия измеряются для каждого колеса. Одновременно на стенде определяют нагрузку приходящую на ось, т.е. ту часть силы тяжести автомобиля которая приходится на эту ось. После чего определяется общая масса автомобиля ( $M$ ). Что позволяет определить так называемую удельную тормозную силу (коэффициент сцепления  $\gamma$ )

$$\gamma = \frac{\sum P_T}{Mg}$$

При этом определяется так же усилие на педаль тормоза и время срабатывания тормозной системы.

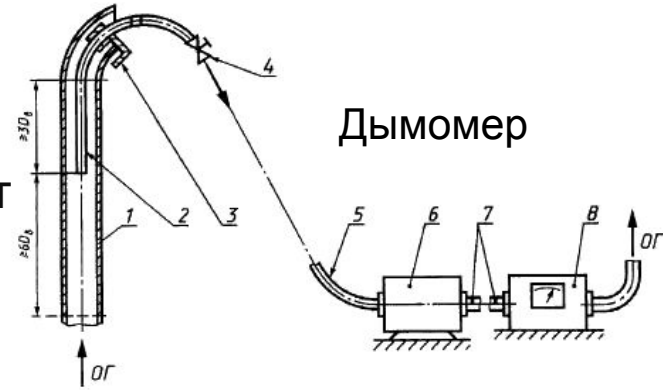




## 2.2 Прочие приборы



- Газоанализатор (измеряет содержание CO, CH)



Дымомер



- Люксмер (освещенность дороги, рабочей зоны)



- люфтомер



Деселерометр  
(замедление,  
усилие на педаль,  
тормозной путь)



- Глубиномер (износ протектора)

Прибор для оценки яркости и регулировки фар -



### 3. Измеряемые (фиксируемые) параметры при оценке технического состояния (при техническом осмотре)

Параметр	Обозначение	Единица измерения	Величина	Погрешность измерения		Примечание
				Единица измерения	Величина	

1.Тормозное управление(не исправность тормозов, руля-ШТРАФ 300-500)

А) На роликовых стендах [шины чистые, сухие, давление в шинах нормальное, износ и загрязнение рифления роликов не более допустимого]

Масса АТС (без груза)	М	КГ	По результатам взвешивания	%	± 3	
Удельная тормозная сила	$\gamma_T$	%	$\geq 0,53$ $\geq 0,46$	%	± 3	$\gamma_T = \frac{\sum P_T}{M \cdot g}$

Параметр	Обозначение	Единица измерения	Величина	Погрешность измерения		Примечание
				Единица измерения	Величина	
Относительная разность тормозных сил	$\Delta F$	%	$\leq 25$	%	$\pm 3$	$\Delta F = \frac{P_{T_{np}} - P_{T_{лев}}}{P_{T_{max}}}$
Усилие на органе управления (педали)	$P_{п}$	Н	$\frac{490}{686}$	%	$\pm 7$	Для трактора 250 Ньютон
Блокирование колес (стояночный тормоз)	$\gamma_c$	%	$\leq 0,16$	%	$\pm 3^*$	*ГОСТом не установлено

				измерения	а	
Б) В дорожных условиях (дорога прямая, сухая чистая, горизонтальная, твердое покрытие)						
Начальная скорость для АТС( у трактора транспортная)	$V_0$	км/час	40	км/час	$\pm 1$	$\pm 2$ км/час - При расчете начальной скорости погрешность $\pm 4$ км/час - При другой начальной скорости погрешность
Время срабатывания тормозной системы	$J_{T}^{cp}$	с	$\frac{0,8}{0,6}$ $\frac{15,8}{19,6}$	с	$\pm 0,1$ $\pm 5$	-Для грузовых $V_0$ -Для легковых $V_0$ $2j$
Тормозной путь		М	$\geq 5,2$ $\geq 4,5$	%	$\pm 4$	
Установившееся замедление	$\delta$	м/с <sup>2</sup>	$\frac{23}{31}$	%	$\pm 1$	
Уклон опорной		%		%		Неподвижность АТС в

Параметр	Обозначение	Единица измерения	Величина	Погрешность измерения		Примечание
				Единица измерения	Величина	
Уклон опорной поверхности для трактора. С прицепом/ без прицепа	$\delta$	Град	$\frac{20}{30}$	-	-	<u>колесный</u> гусеничный
	$\beta$	%	18/12	-	-	Неподвижность 5 минут
Свободный ход педали тормоза трактора	S	мм	MT3- 70..80 T-150K- 10...25			



Параметр	Обозначение	Единица измерения	Величина	Погрешность измерения		Примечание
				Единица Измерения	Величина	
Отклонение от прямолинейности АТС	-	-	0	-	-	Не допускается занос за пределы 3-х метрового коридора
Отклонение от прямолинейности для трактора	-	м	0,5	-	-	
2. Рулевое управление [колеса установлены прямо, не вывешены]						
Суммарный люфт для АТС	$\beta$	Град	10 25	Град	$\pm 0,5$	
Суммарный люфт для трактора	$\beta$	град	25	-	-	
Силы сопротивления при повороте	F	Н	$\leq 100$	-	-	Без гидроусилителя

Параметр	Обозначение	Единица измерения	Величина	Единица измерения	Величина	Примечание
3.Световые приборы [чистые, сухие, давление в шинах нормальное]						
Угол наклона (это угол между горизонтальной плоскостью и плоскостью где лежит <u>верхняя</u> светотеневая граница) (для обычных фар)	$\alpha_0$	%	(1...2,9)	%	$\pm 0,5$	Угол выбирается по документации или в зависимости (от высоты центра фар до опорной площ.)
Для противотуманных фар	$\alpha_0$	%	2	%	$\pm 0,5$	

Параметр	Обозначение	Единица измерения	Величина	Погрешность измерения		Примечание
				Единица измерения	Величина	
Дальнего света в направлении оптической оси фары	$W$	Кд	$\leq 10000$			
- одна фара	$W$	кд	$\leq 225000$			
- все фары						
Противотуманная фара	$W$	кд	$\leq 625$			
Сила света (одной фары)	$W$	кД	$\leq 800$			
Ближнего света в направлении (точка7) (по оптической оси фары)	$W$		$\geq 1600$			
Под углом 52 к горизонтальной плоскости (точка8)		$кД_{мин}^{-1}$		$мин^{-1}$	$\pm 30$	
Частота проблесков						

Параметр	Обозначение	Единица измерения	Величина	Единица измерения	Величина	Примечание
<b>4. Шины</b>						
Высота рисунка протектора шин АТС Грузовых/легковых	$h$	мм	$\frac{1,6}{1,0}$			В местах наибольшего износа. Для зимних 4 мм.
Высота рисунка протектора шин для тракторов	$h$	мм	$\frac{5}{2}$			Ведущие/ведомые колеса

# Продукты сгорания топлива

Компонент	Дизельные двигатели	Карбюраторные двигатели
Азот, % об	76—78	74—77
Кислород, % об	2—18	0,03—8,0
Пары воды, % об	0,5—10	3,0—13
Диоксид углерода, % об	1,0—12,0	5,0—12,5
Оксид углерода, % об	0,01—0,5	0,1-10,0
Оксиды азота, % об	0,1—1,0	0,05—0,5
Углеводороды неканцерогенные, % об	0,01—0,5	0,2—20
Альдегиды, % об	0,001—0,05	0,0—0,2
Сажа, мг/м <sup>3</sup>	до 2000	до 100
Бенз(а)пирен, мкг/м <sup>3</sup>	10	25
Оксиды серы, мг/м <sup>3</sup>	до 0,02	до 0,003
Соединения свинца, мг/м <sup>3</sup>	---	до 60



Параметр	Обозначение	Единица измерения	Величина	Погрешность измерения		Примечание
				Единица измерения	Величина	
Светопропускание стекол	x	%	>75/70	%	2	лобовое/боковое штраф 500
5. Двигатель (прогрет нормально, нет утечек газов и подсоса воздуха)						
<b>Бензиновый</b>						ШТРАФ 100-300
Содержание окиси углерода (CO) в отработавших газах	CO	% (по объему)	$\frac{1,5}{2,0}$	% абсолютная	$\pm 0,03$	Для частоты вращения $\frac{n_{min}}{n_{nom} = 2000 \dots 0,8 n_{nom}}$
Содержание углеводородов	CmHn	млн <sup>-1</sup>	$\frac{2,5}{3,0}$	абсолютная млн <sup>-1</sup>	$\pm 10$	3000 – объемная доля выраженная в частях на миллион гексана (млн <sup>-1</sup> )
<b>Дизельный</b>						
Дымность отработавших газов коэффициент поглощения света или	K	M <sup>-1</sup>	$\frac{3000}{1000}$	M <sup>-1</sup>	$\pm 0,12$	Нормы дымности могут быть нанесены на двигатель

Параметр	Обозначение	Единица измерения	Величина	Единица измерения	Величина	Примечание
Коэффициент ослабления света	$N$	%	$\frac{66}{72,5}$	%	$\pm 1.5$	Без наддува С наддувом ГОСТ Р 52160-2003
<b>Газобаллонный</b> Содержание окиси углерода в отработавших газах	CO	% (по объему)	$\frac{3,0}{2,0}$ $\frac{2200}{900}$			$\frac{n_{min}}{n_{пов} = (3000 \pm 10)_{мин^{-1}}}$
Содержание углеводородов в отработавших газах	CmHn	млн <sup>-1</sup>				ГОСТ 17.2.2.06-99
<b>Уровень шума (двигатель прогрет, <math>n_{min}</math>, твердая площадка, расстояние до стены &gt;3м.)</b>						
Уровень шума выпускной системы для АТС	$\gamma$	дБА	96	дБА	2	

# **Требования к световым приборам**

<b>Наименование фар</b>	<b>Цвет излучения</b>	<b>Количество фар</b>	<b>Наличие</b>
Дальнего (ближнего) света	Белый	2 (2)	Обязательно
Противотуманные	Желтый (белый)	2	Рекомендуется
Заднего хода	Белый	1 или 2	Обязательно
Указатели поворота: Передний Задний Боковой	Желтый	2 2 2	Обязательно
Сигнал торможения основной (дополнительный)	Красный	2 (1 или 2)	Обязательно Обязательно для легковых
Задний противотуманный	Красный	1 или 2	Обязательно
Габариты: Передний Задний	Белый Красный	2 2	Обязательно Обязательно
Для трактора: Передние	Белые, (оранжевые)	2	Обязательно
Задние	Красные (желтые оранжевые)	2	Обязательно

## 4.Перечень запретов (не допускается)

### ТОРМОЗНОЕ УПРАВЛЕНИЕ

1. Подтекание тормозной жидкости ( нарушение герметичности)
2. Механические повреждения, вмятины, трещины, перегибы, перетирания, коррозия тормозных трубопроводов
3. Набухание шлангов под давлением
4. Не работоспособность средств сигнализации и контроля тормозных систем, манометров, устройств фиксации стояночного тормоза
5. Падение давления воздуха более 0,5 МПа за 15 мин.

### РУЛЕВОЕ УПРАВЛЕНИЕ

1. Не работоспособность усилителя рулевого управления (плавное изменение усилия)
2. Самопроизвольный поворот рулевого колеса от нейтрального положения (при работающем двигателе)
3. Повреждение, подвижность деталей крепления рулевой колонки
4. Подтекание рабочей жидкости (уровень должен быть нормальным)
5. Люфт в рычагах поворотных цапф и шарнирах рулевых тяг (оценивается

# Не допускается:

## СВЕТОВЫЕ ПРИБОРЫ

1. Отсутствие рассеивателей внешних световых приборов
2. Не работоспособность световых приборов находящихся в кабине
3. Загрязнение приборов и световозвращателей 4. Красный спереди – ШТРАФ -2500 за установку , за управление таким ТС – ЛИШЕНИЕ ПРАВ -0,5-1год

## СТЕКЛООЧИСТИТЕЛИ

1. Не работоспособность стеклоочистителя, стеклоомывателя; нет обдува, обогрева стекла
2. Подача омывающей жидкости не в зону очистки

## ШИНЫ

1. Пробои, вздутия, порезы которые обнажают корд
2. Отсутствие хотя бы одного болта (гайки) крепления диска
3. Установка разных шин:
  - размеров ; конструкций; новых и старых; радиальной (диаганальной) морозостойкой, неморозостойкой; камерной (бескамерной) шипованной , нешипованной



# Не допускается:

## Двигатель

1. Подтекание и каплепадение топлива
2. Наличие искр в отработавших газах
3. Повреждение уплотняющих элементов крышки топливного бака
4. Использование газовых баллонов с истекшим сроком
5. Утечки отработавших газов в элементах системы выпуска
6. Неработоспособность системы нейтрализации отработавших газов
7. Нарушение герметичности системы вентиляции картера

## Для прочих элементов

1. Отсутствие брызговиков
2. Неисправность устройств: тягово-сцепного, опорно-сцепного и переднего буксировочного
3. Каплепадение масел, рабочих жидкостей (КПП, бортовые редуктора, задний мост, сцепление, системы охлаждения, гидроусилителя, кондиционера, аккумуляторной батареи)
4. Ненадежное крепление амортизаторов
5. Коррозии, трещины, разрушения: стоек, лонжеронов, поперечин рамы нарушающих их прочность
6. Вмятины, разрушения кузова затрудняющие узнаваемость модели АТС
7. Неисправность блокировки запуска двигателя при включенной передаче

# Не допускается:

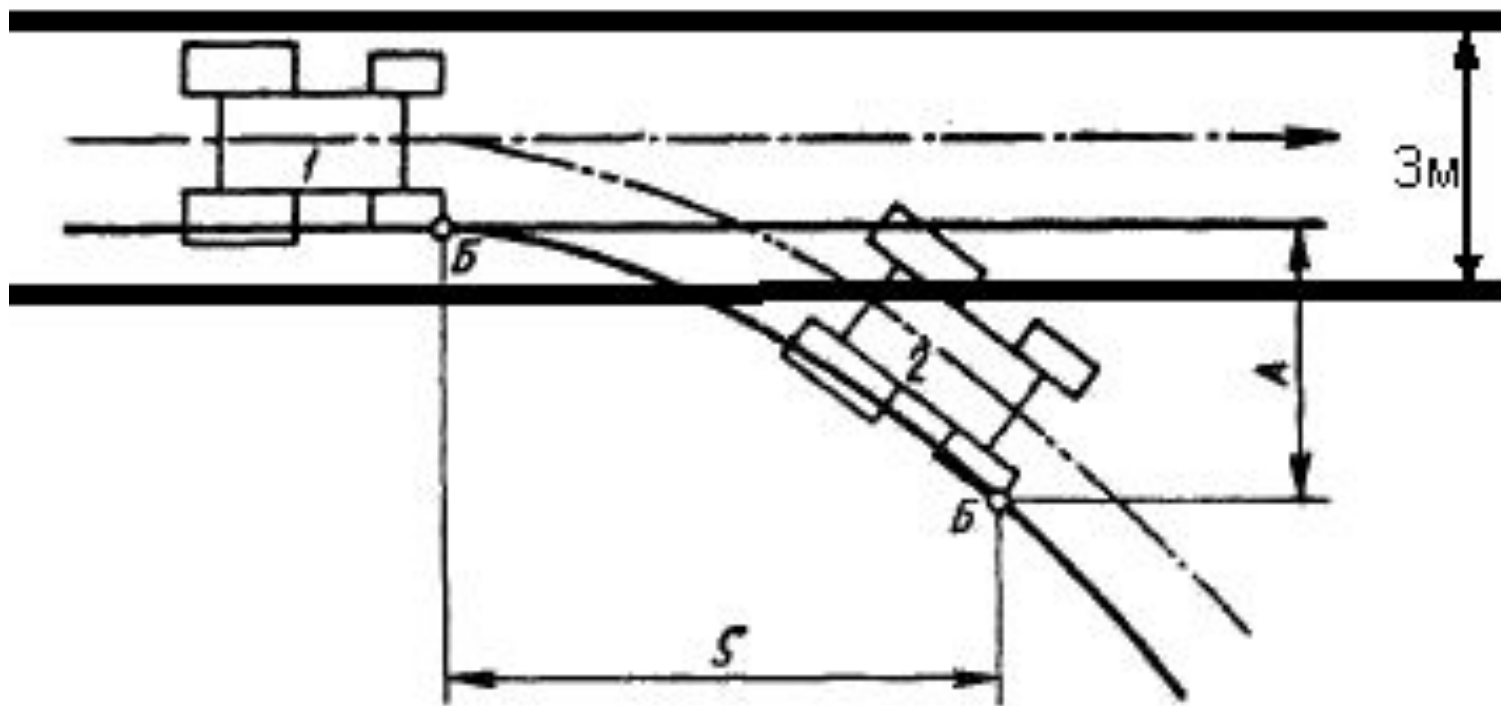
## Для прочих элементов

8. Ослабление затяжки болтовых соединений ,разрушений деталей подвески
9. Видимые разрушения, замыкания, следы пробоя изоляции
10. Надрыв на лямке ремня безопасности
11. Неисправность устройства втягивающего и вытягивающего ремень безопасности
12. Неработоспособность механизмов регулирования положения сидения
13. Отсутствие зеркал заднего вида (обязательно одно слева, одно справа при не достаточном обзоре изнутри)
14. Отсутствие стекол, наличие трещин в зоне очистки стекла со стороны водителя
15. Неработоспособность звукового сигнала, спидометра
16. Отсутствие противосолнечного козырька

## Должно быть укомплектовано:

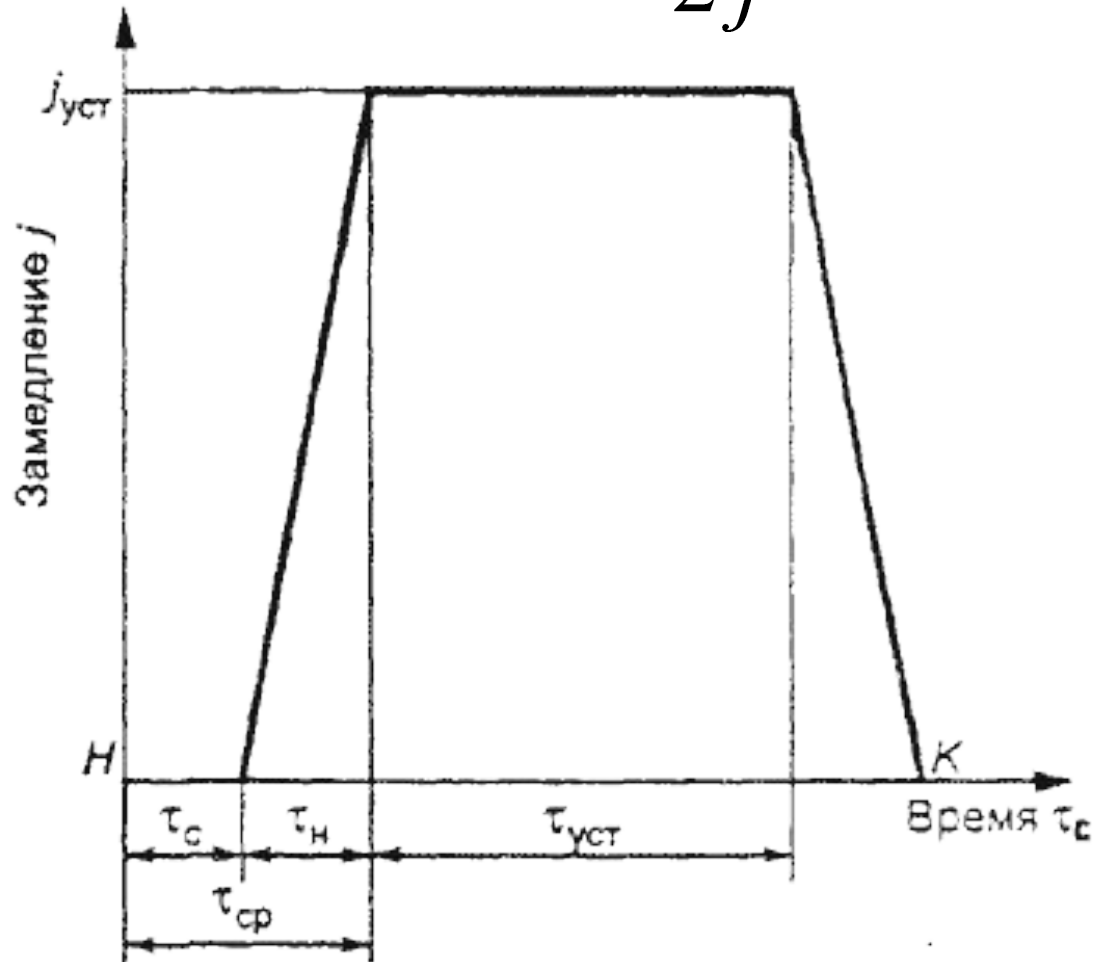
1. Медицинская аптечка( срок годности)
2. Огнетушитель (срок годности)
3. Знак аварийной остановки
4. Противооткатные упоры

## Схема определения заноса при торможении



## Определение тормозного пути

$$S_T = V_0 \cdot \tau_{cp} + \frac{V_0^2}{2j}$$

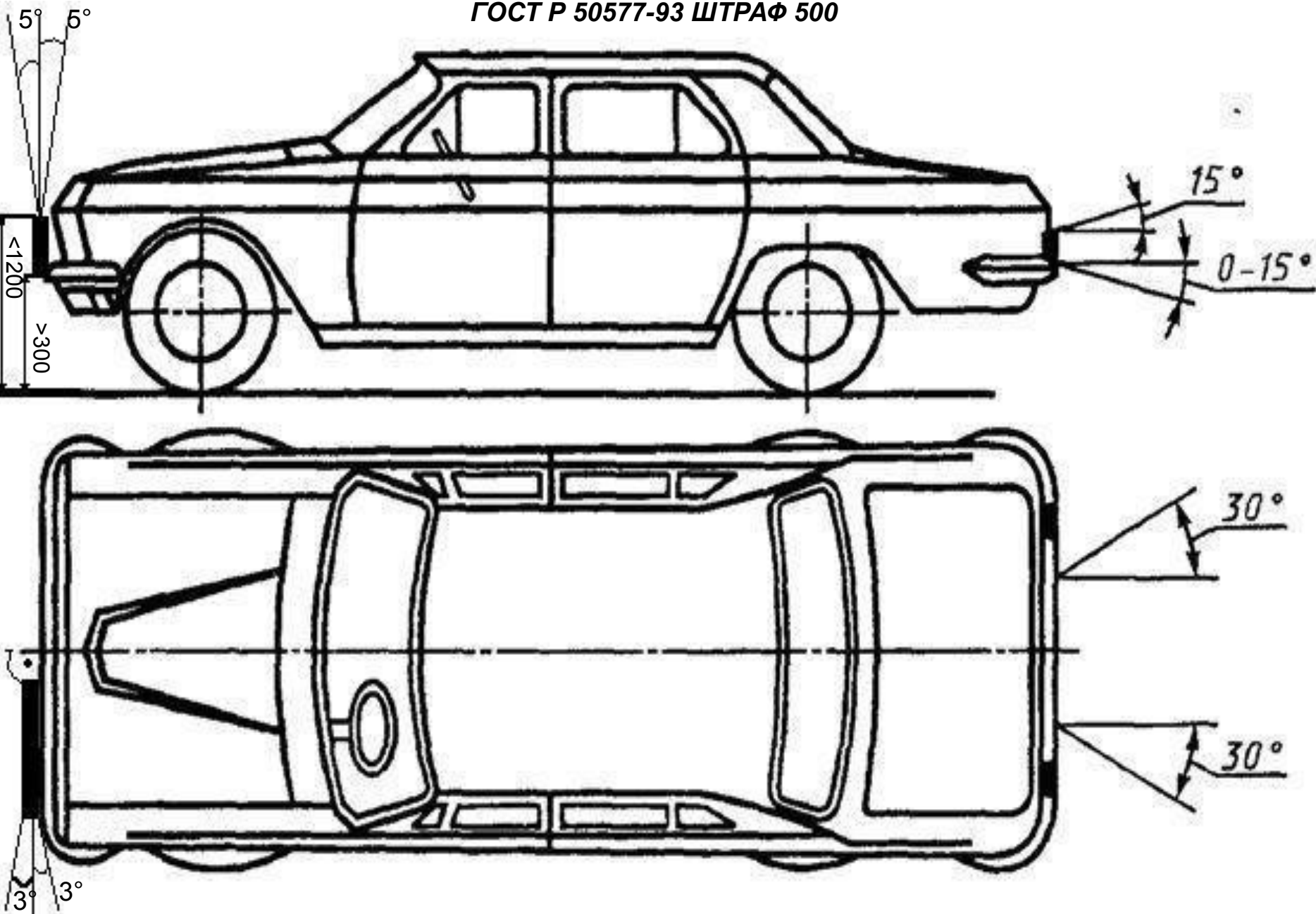


# ***Термины согласно ГОСТ 51709-2001***

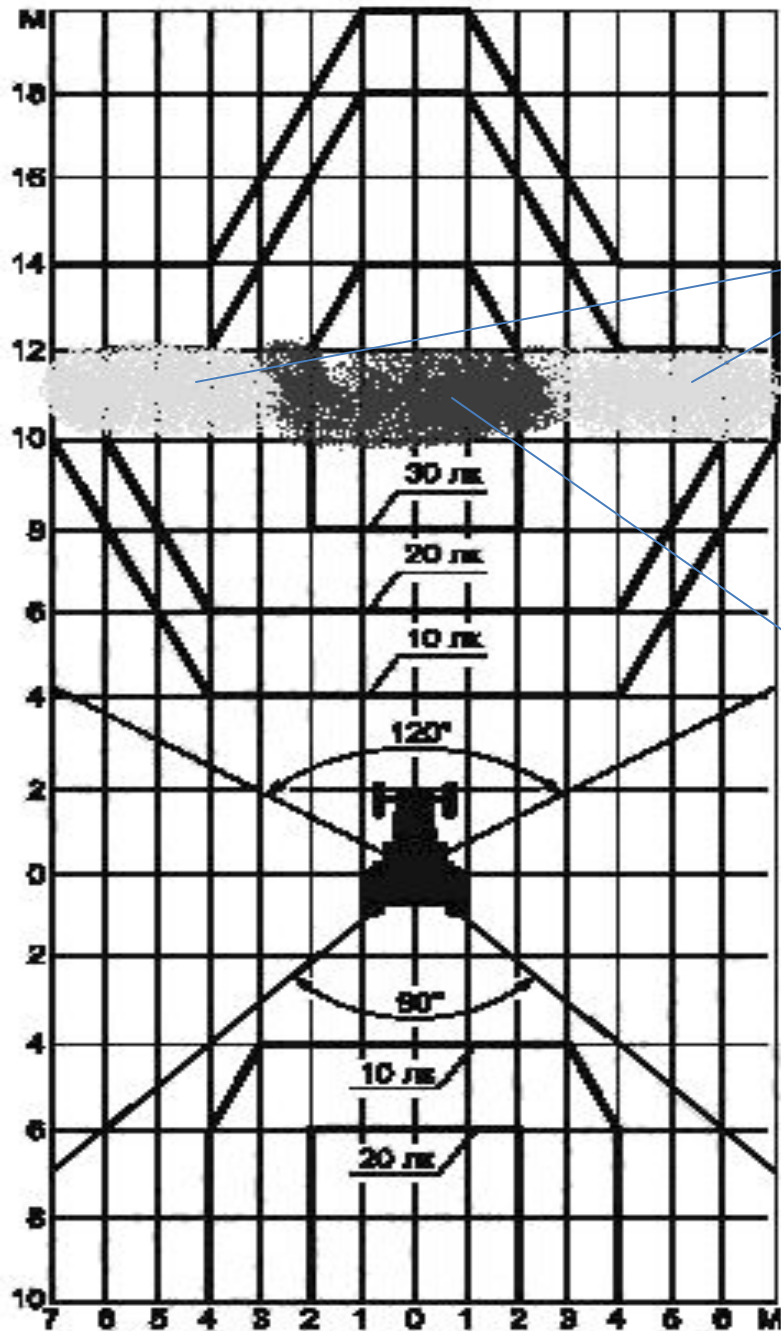
- 1. суммарный люфт в рулевом управлении:** Угол поворота рулевого колеса от положения, соответствующего началу поворота управляемых колес в одну сторону, до положения, соответствующего началу их поворота в противоположную сторону от положения, примерно соответствующего прямолинейному движению АТС.
- 2. начало поворота управляемого колеса:** Угол поворота управляемого колеса на  $(0,06 \pm 0,01)^\circ$ , измеряемый от положения прямолинейного движения.
- 3. удельная тормозная сила:** Отношение суммы тормозных сил на колесах АТС к произведению массы АТС на ускорение свободного падения (для тягача и прицепа или полуприцепа рассчитывают отдельно).
- 4. органолептическая проверка:** Проверка, выполняемая с помощью органов чувств квалифицированного специалиста без использования средств измерений.
- 5. каплепадение:** Падение капель, повторяющееся с интервалом не более 20 с.
- 6. подтекание:** Появление жидкости на поверхности деталей герметичных систем привода или питания, воспринимаемое на ощупь.



Допустимые отклонения при установке ГОС ЗНАКОВ  
ГОСТ Р 50577-93 ШТРАФ 500



*Рекомендуемая и нормируемая  
освещенность рабочей зоны трактора*



5лк

15лк

# Регулировка фар

