

Проект ювелирных изделий древних славян



Боркунова кристина

Группа 3-17

Славяне всегда славились тем, что умели искусно изготавливать различного рода украшения, которые носили защитные функции. Обереги древних славян помогают защитить человека от болезней и злых духов. Кроме того, благодаря таким оберегам человек мог общаться с природой и с высшими силами, которые всегда служили помощниками для него.



Каждый символ у славян что-то значит, вот пример нескольких:

- МЕДВЕДЬ - охраняет человека от порчи, сглаза и злых духов.
- СОЛНЦЕ - Приносит удачу своему хозяину, передает ему часть солнечной энергии, отпугивает любое зло и неприятности. Знак солнца, изготовленный из дерева с контурами, обведенными кровью человека, который такой знак делал – обладает наибольшей силой
- КЛЮЧ - Символизировал достаток и богатство, помогал своему хозяину добиться материального процветания. Также «запирал» двери дома для злых сил
- КРЕСТ- Символизировал четыре стороны света. Появился задолго до христианства
- ЛОЖКА - Служила символом благополучия и сытости. Ее хозяину нечего было бояться голода, особенно если ложечка была вырезана из лосиных или оленьих рогов.
- СЕРПЫ - Обещали большой урожай, были весьма важны для земледельца, суля ему помощь богини земли
- Головы двух волков в кругу символизируют бесконечность и защищают род от бед и болезней



Традиционные материалы для славянских украшений:

- Золото
- Серебро
- Медь
- Бронза
- Стекло

Камни которые используются:

- лазурит
- малахит
- рубин
- изумруд
- аметист
- турмалин
- александрит
- топаз
- роданит
- Яшма

Основные цвета: белый, черный, красный, зеленый, син



Славянские серьги

Традиционным женским украшением почти в любой культуре являются серьги, а поскольку любая женщина хочет выглядеть неповторимо, эти украшения, пожалуй, самые разнообразные. Славянские девушки и женщины любили серьги так же, как любим мы с вами, как иначе объяснить такое разнообразие моделей.



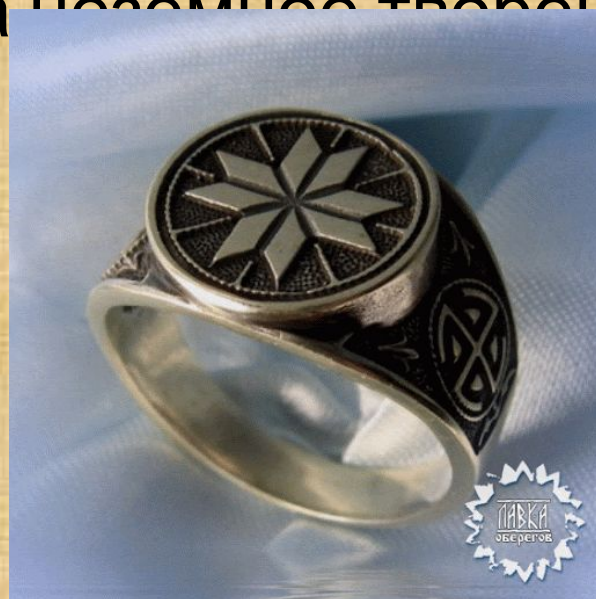
Славянские шейные украшения

Традиционно шейные украшения в мире древних славян предназначались для женщин, ведь именно им требовалось особое покровительство духов и защита от недобрых сил. Славянские украшения на шею – обереги имеют множество видов и форм, каждый имеет своё значение и силу.



Славянские кольца и перстни

Перстни и кольца носились в качестве оберегов. Их было принято передавать в наследство. Чем старше было украшение, тем сильнее его магические свойства. Когда драгоценность проходила через многие поколения, память о его первом обладателе стиралась. Потомки создавали различные легенды, согласно которым их фамильная драгоценность имела несомненное значение.

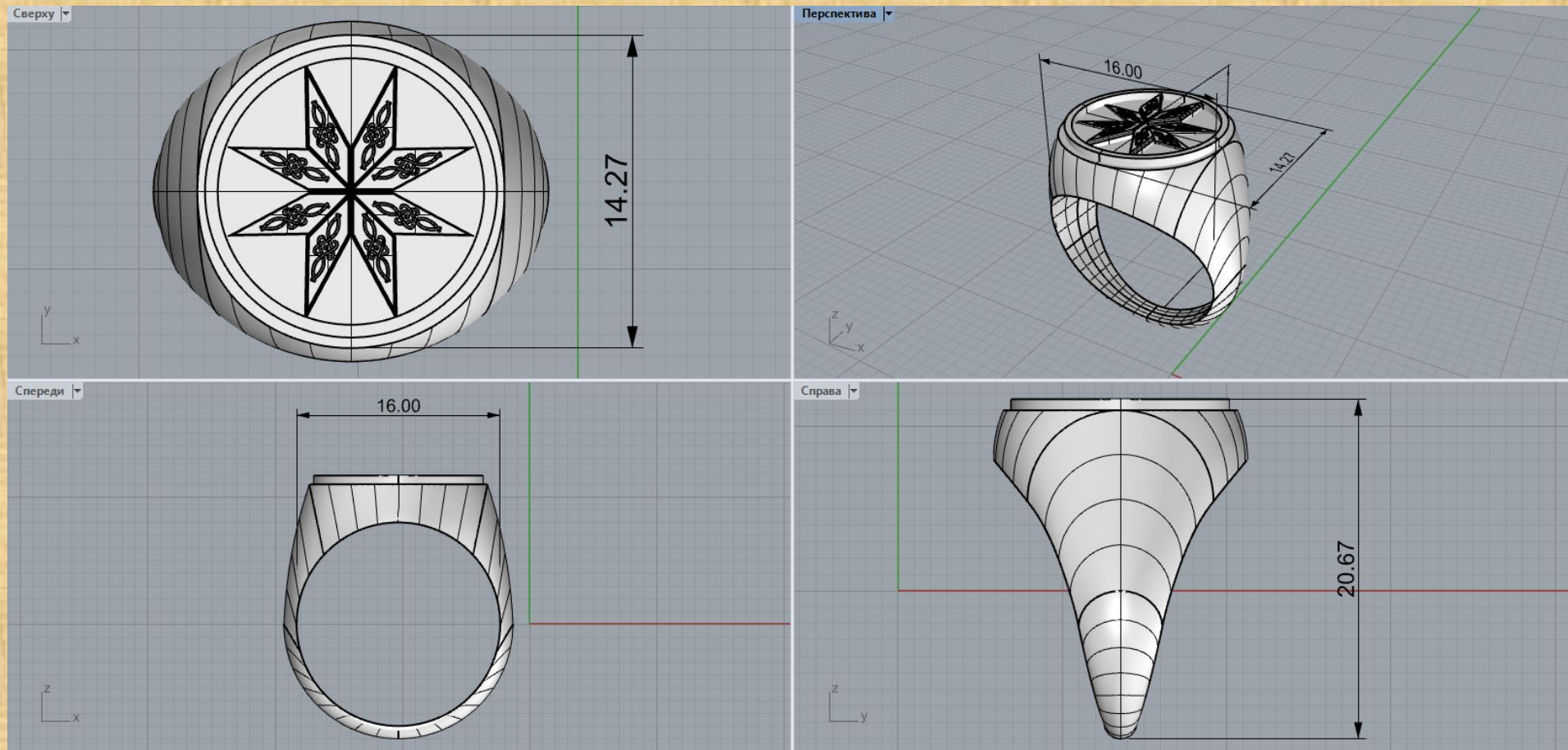


Были рассмотрены такие варианты,
чтобы выполнить мою работу:

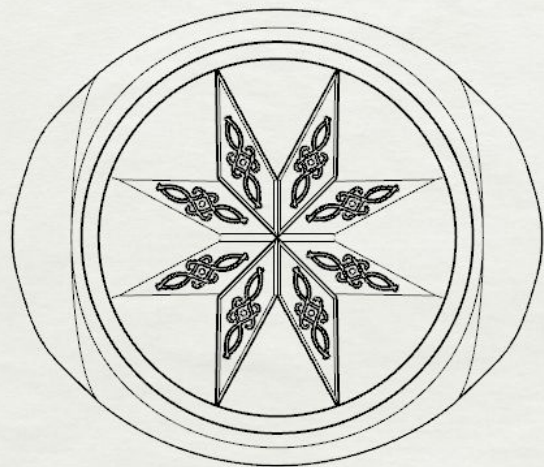


Печатка

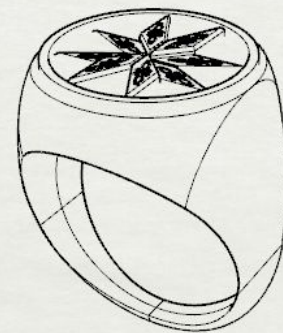
Возможное выполнение в техники литье, с ручной доработкой



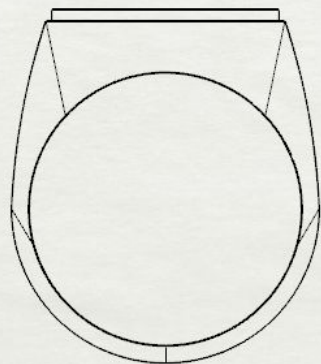
Сверху ▾



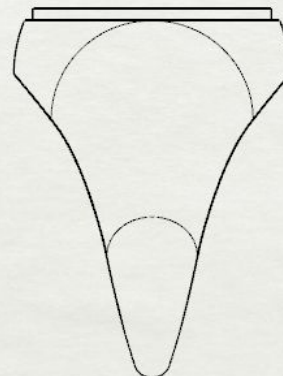
Перспектива ▾



Спереди ▾



Справа ▾



Сверху ▾



Перспектива ▾



Спереди ▾



Справа ▾



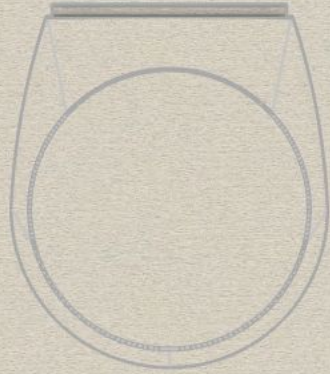
Сверху ▾



Перспектива ▾



Спереди ▾

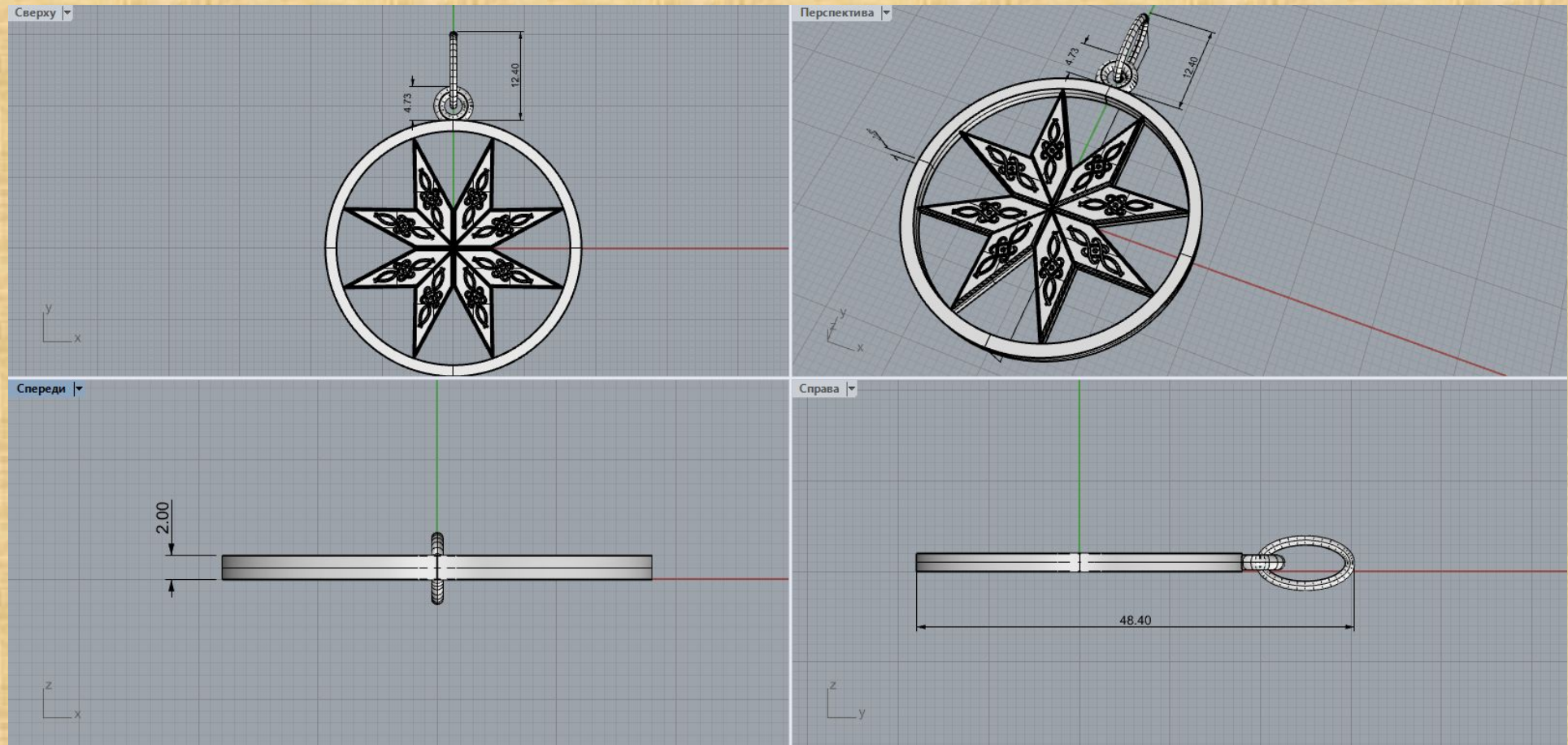


Справа ▾



Кулон

Возможное выполнение в техники литье, с последующей ручной доработкой



Сверху ▾



Перспектива ▾



Спереди ▾



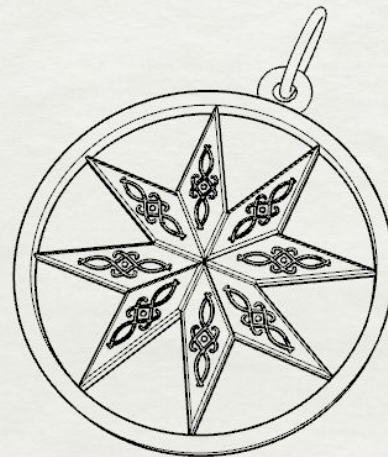
Справа ▾



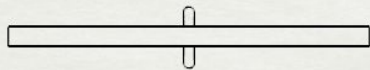
Сверху ▾



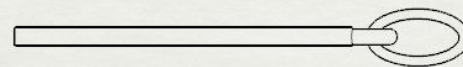
Перспектива ▾



Спереди ▾



Справа ▾



Сверху ▾



Перспектива ▾



Спереди ▾

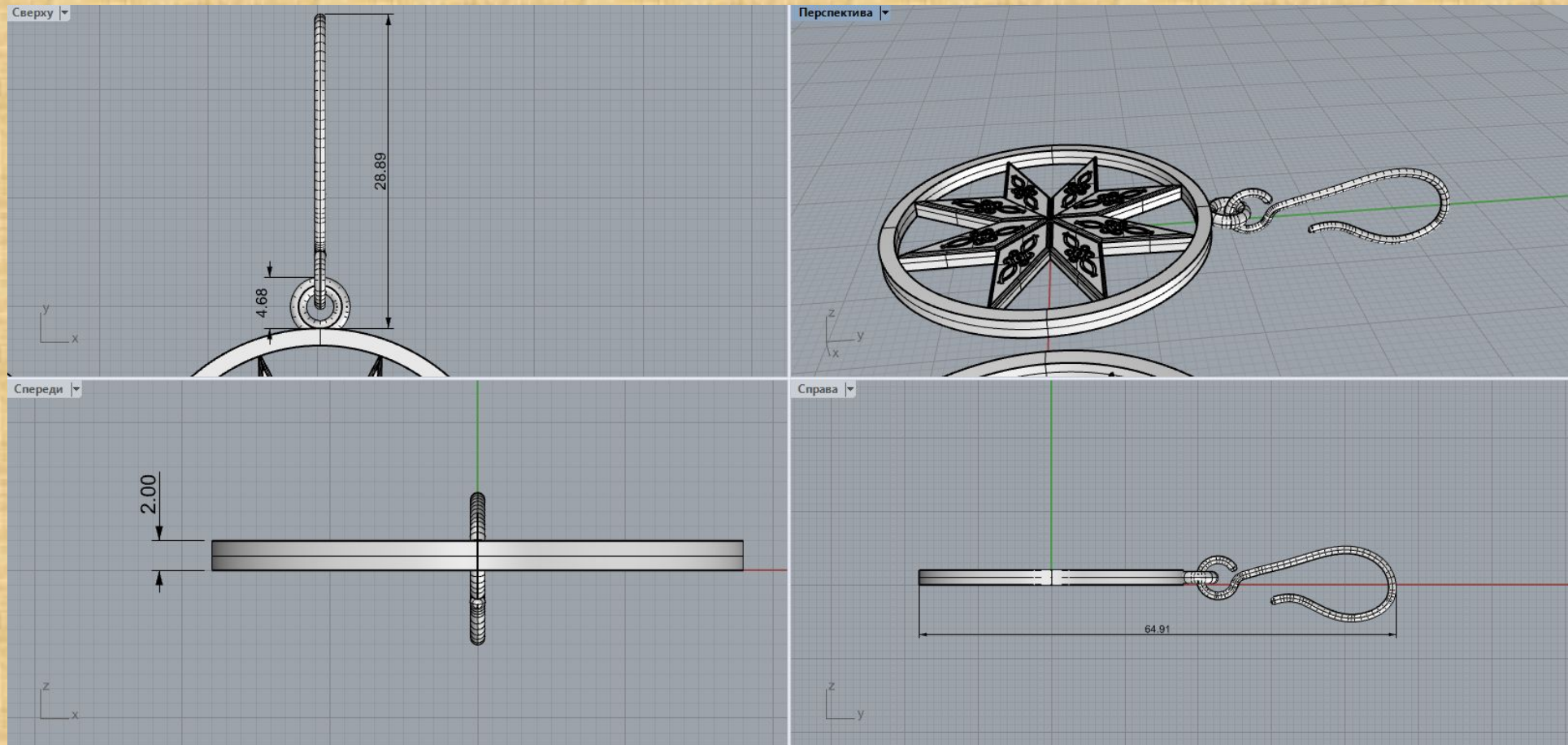


Справа ▾



Серьги

Возможное выполнение в техники литье, с последующей ручной доработкой



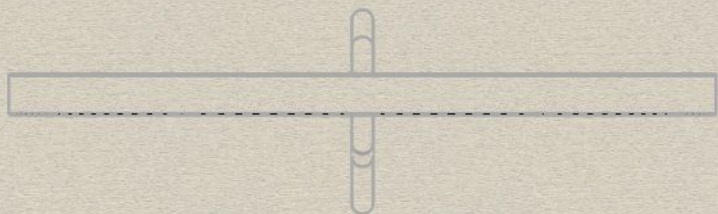
Сверху ▾



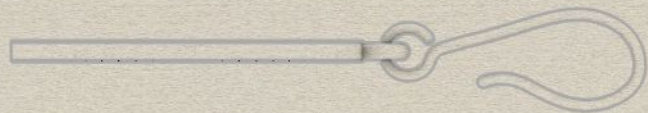
Перспектива ▾



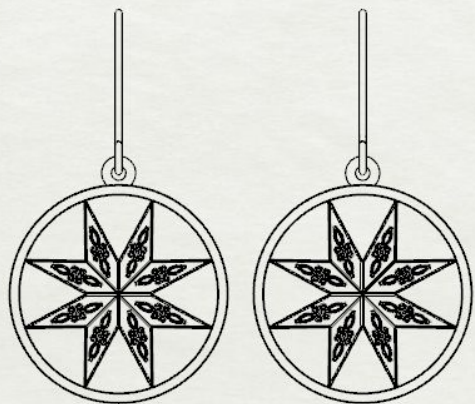
Спереди ▾



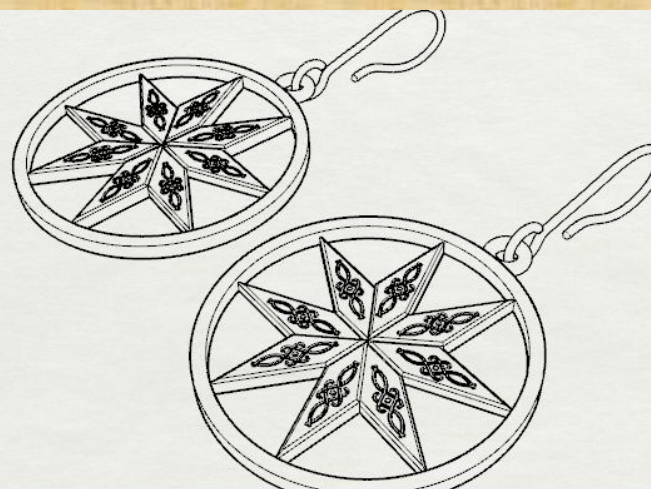
Справа ▾



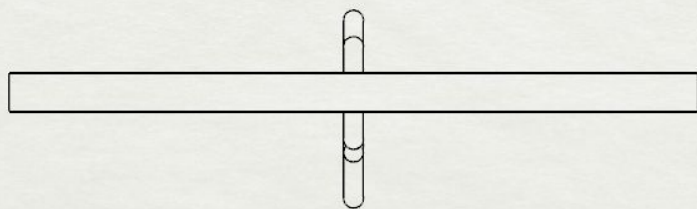
Сверху ▾



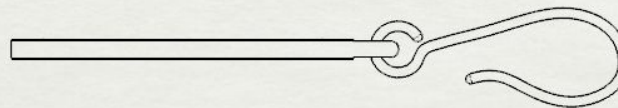
Перспектива ▾



Спереди ▾



Справа ▾



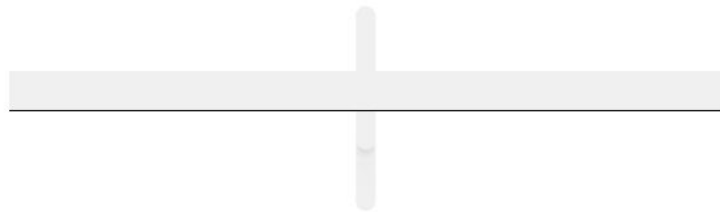
Сверху ▾



Перспектива ▾



Спереди ▾



Справа ▾



Вид комплекта в визуализации

