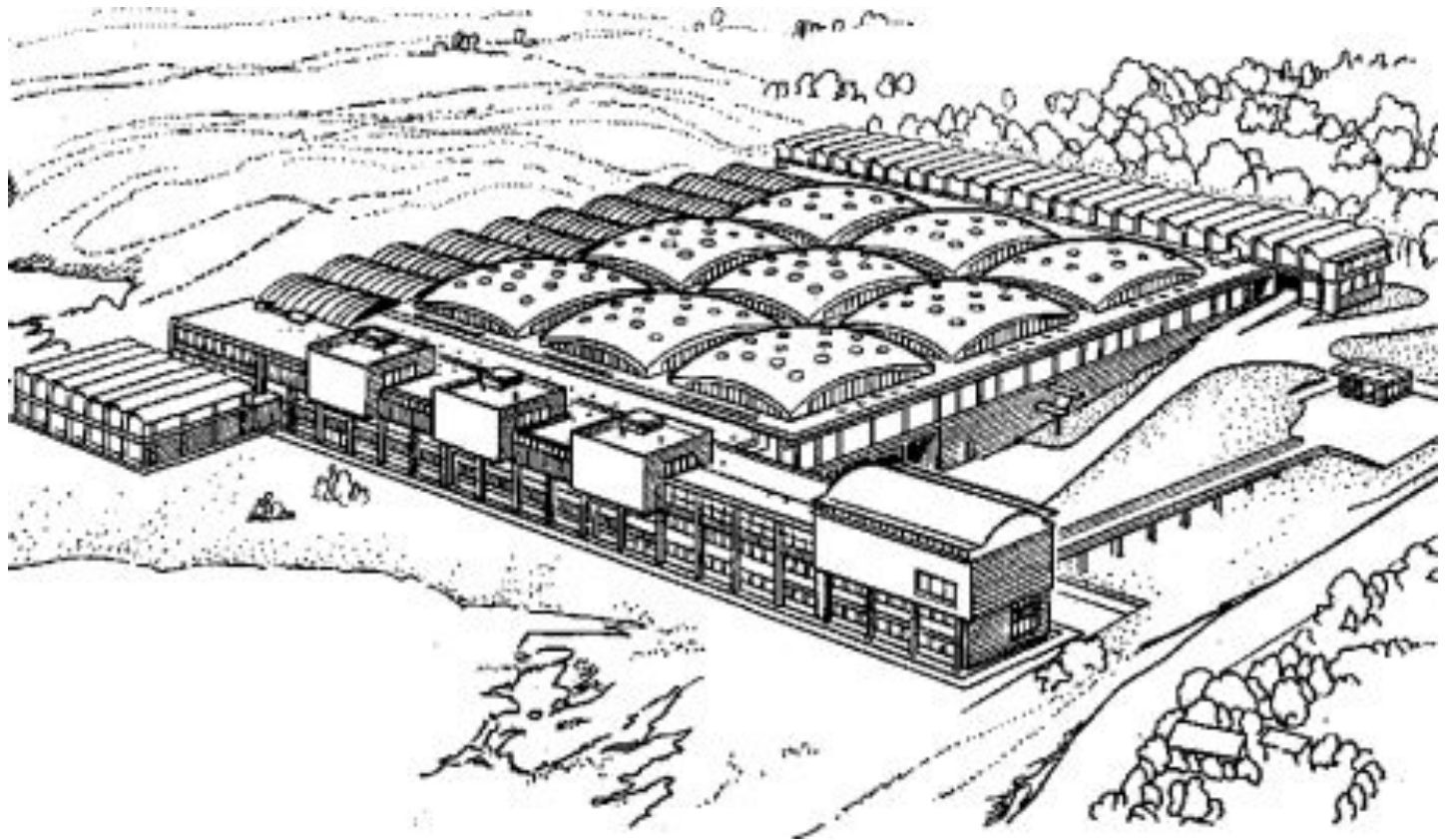


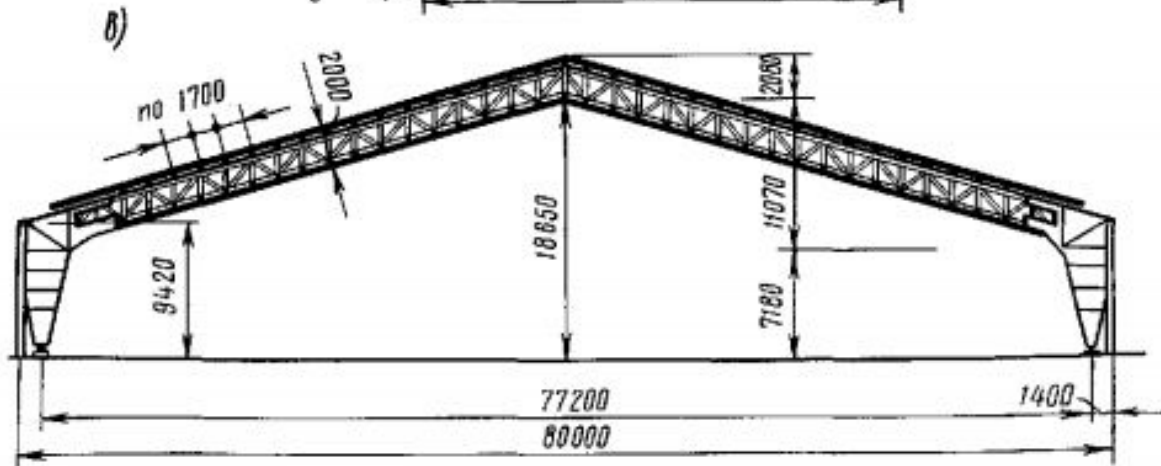
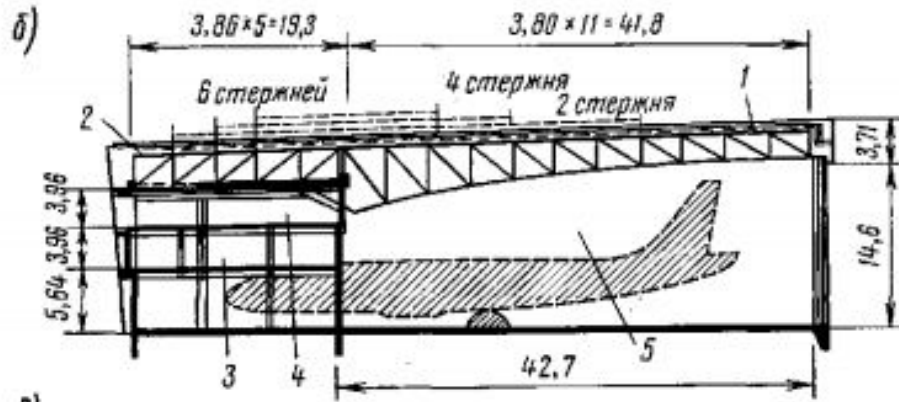
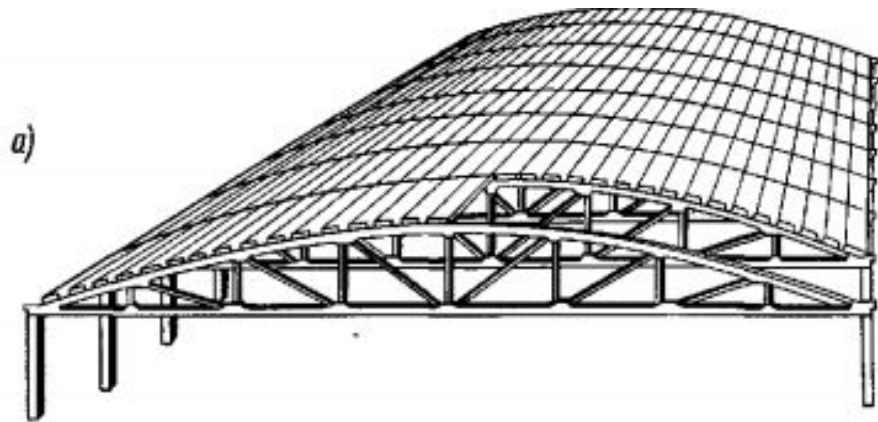
Лекция

Большепролетные и пространственные покрытия



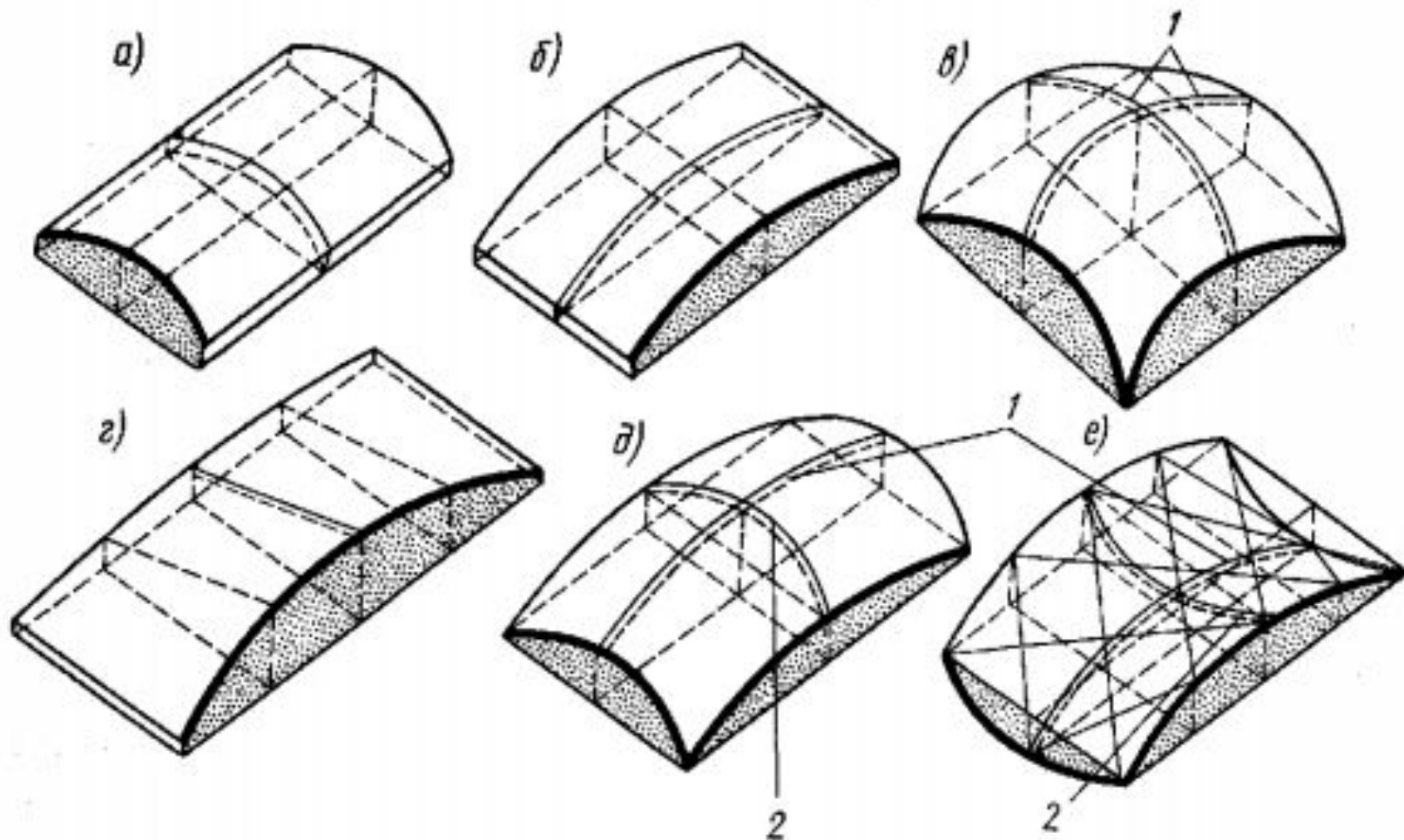
Большепролетные плоскостные покрытия:

- а – с железобетонными фермами пролетом 96 м;
- б – со стальными преднапряженными фермами пролетом 42,7 м;
- в – с металлическим и рамами пролетом 80 м



Основные виды оболочек:

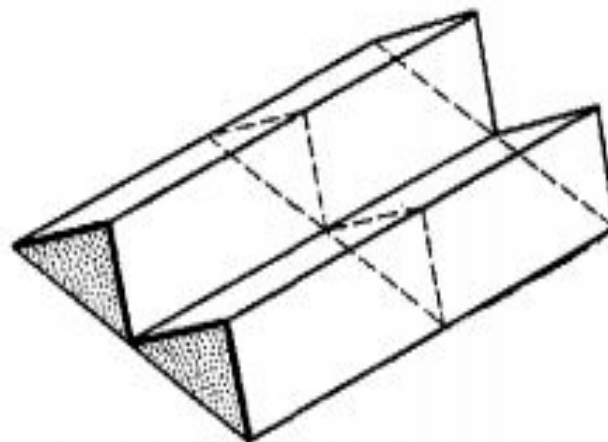
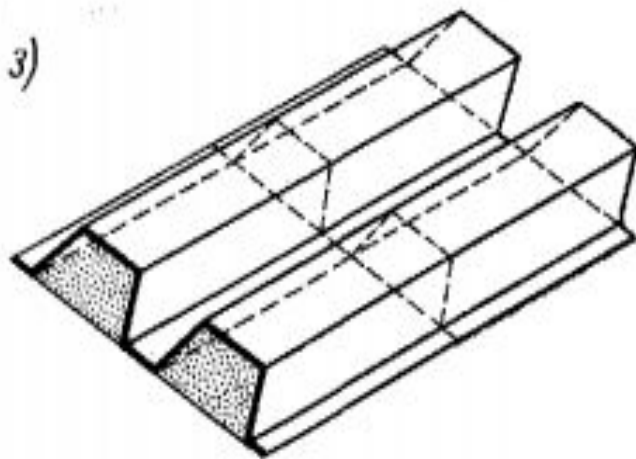
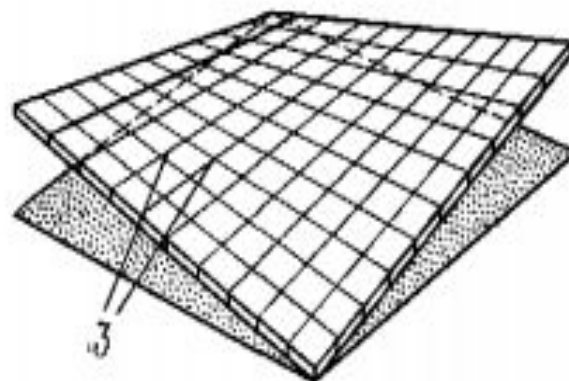
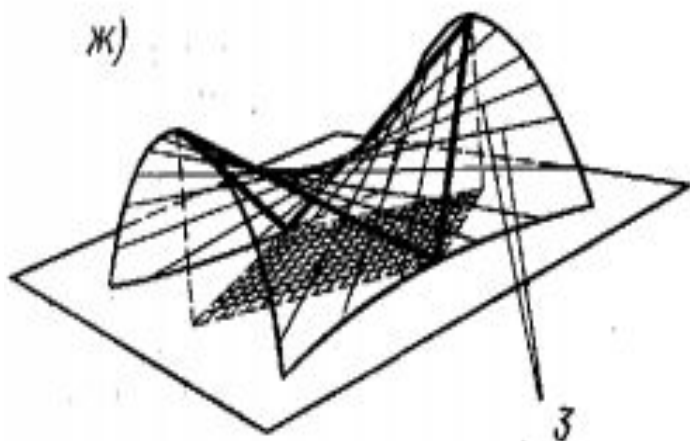
а – цилиндрическая длинная; б – то же, короткая;
в – купольная (парусная); г – коноидальная;
д – параболоидная; е – гиперboloидная: 1, 2 –
образующая



Основные виды оболочек:

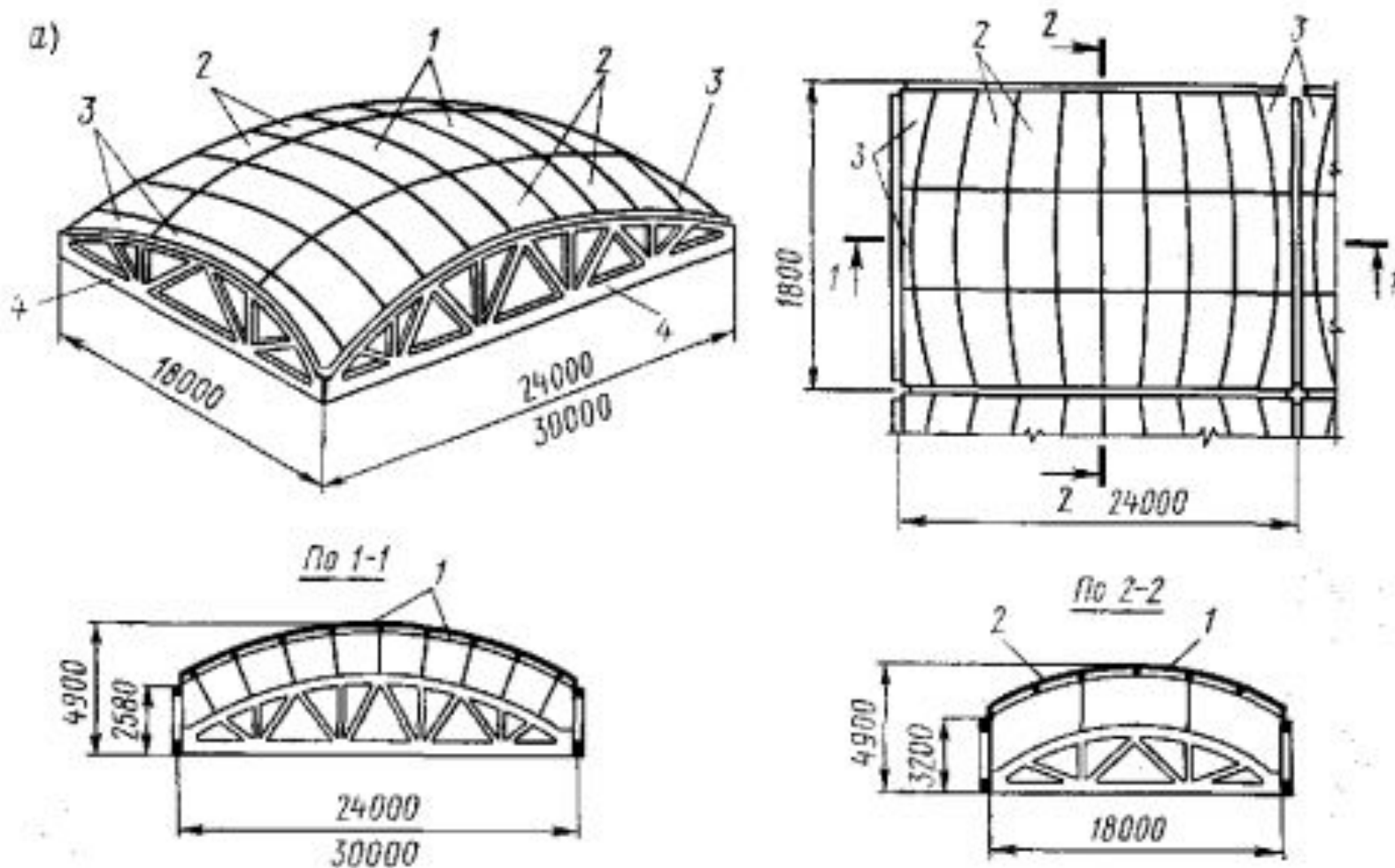
ж – гиперболоидно-параболическая;

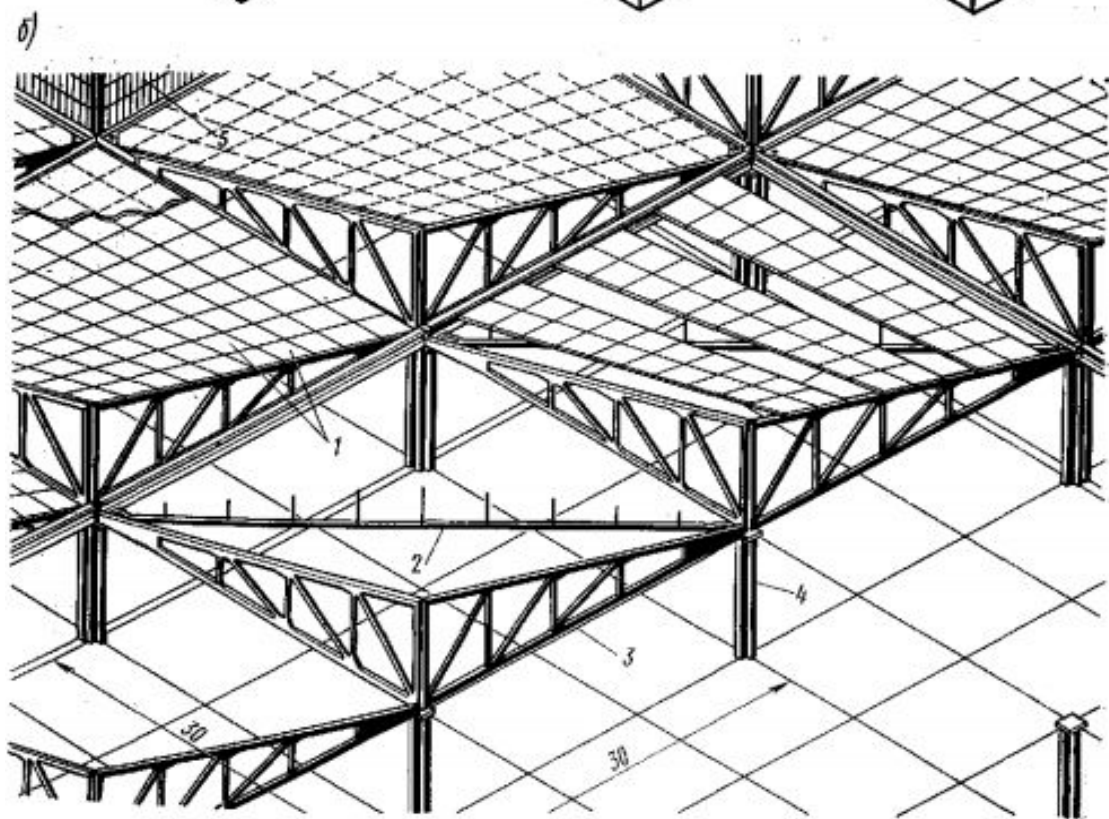
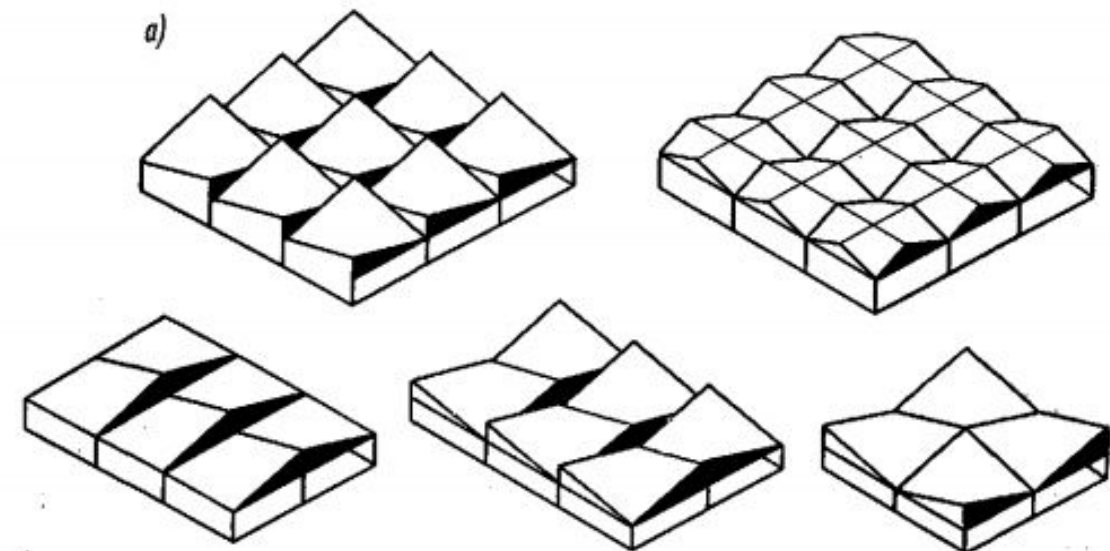
з – складчатые: з – прямолинейные образующие



Пространственные покрытия из купольных оболочек размером в плане 18x24 и 18x30м:

- 1 - средние плиты; 2 – контурные плиты; 3 – доборные плиты; 4 – контурные фермы-диафрагмы





Примеры покрытий из оболочек типа гиперболический параболоид:

а – типы покрытий;

б – покрытие с сеткой колонн 30х30м:

1 – плиты;

2 – затяжка;

3 – фермы;

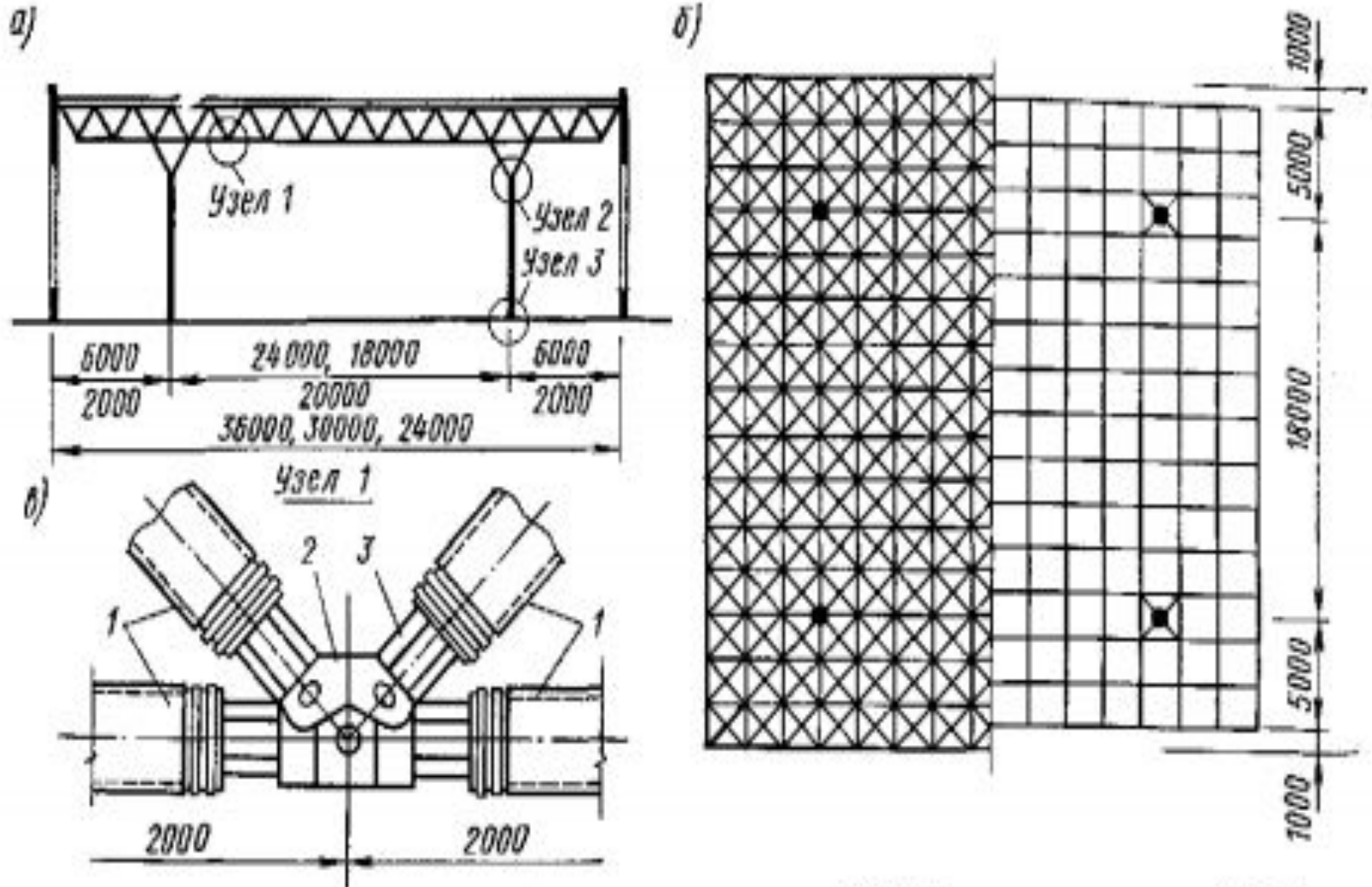
4 – колонны;

5 - остекление

Пространственное покрытие типа «Модуль»:

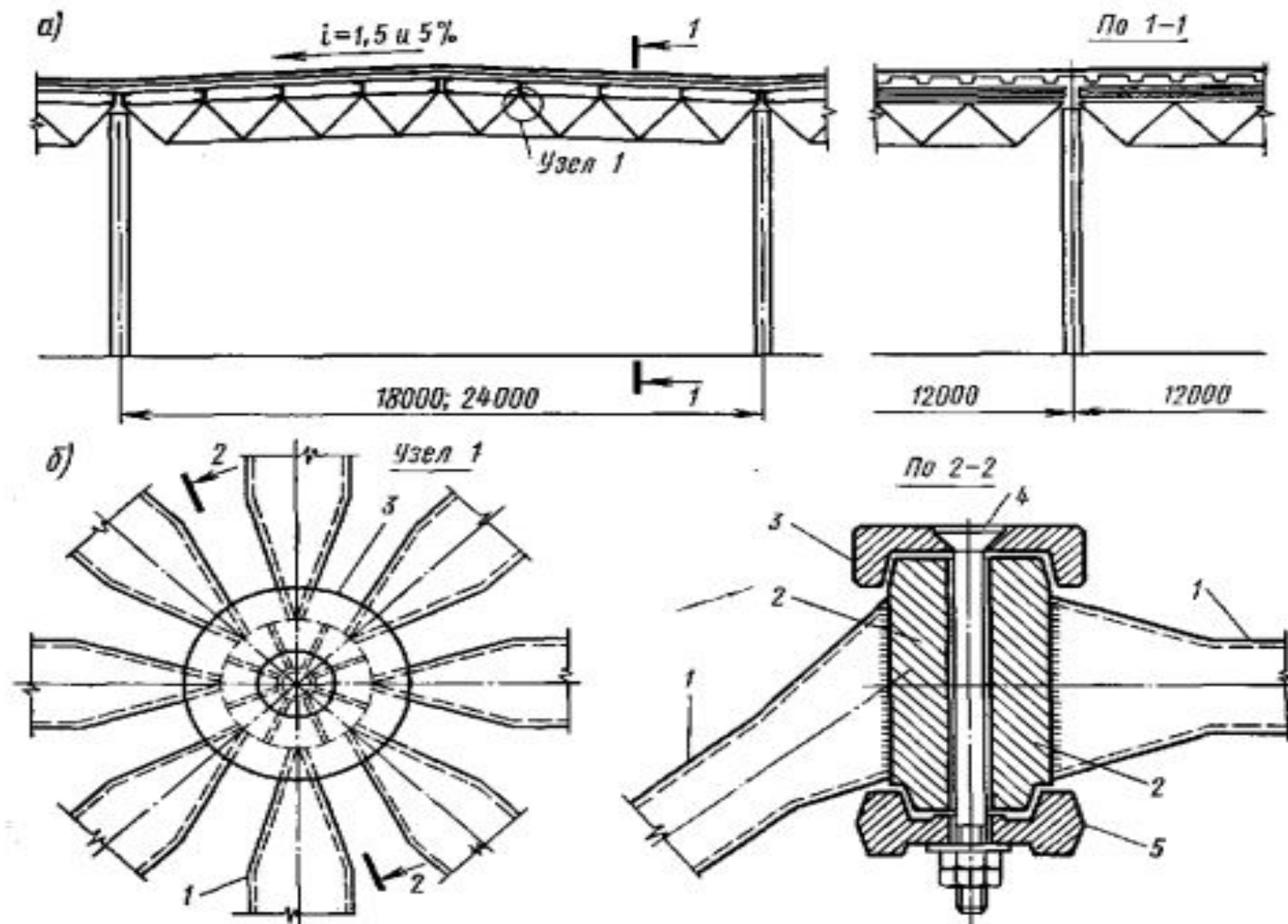
а- схема разреза; б – план покрытия по верхним и нижним поясам;

в – узел соединения стержневых элементов:



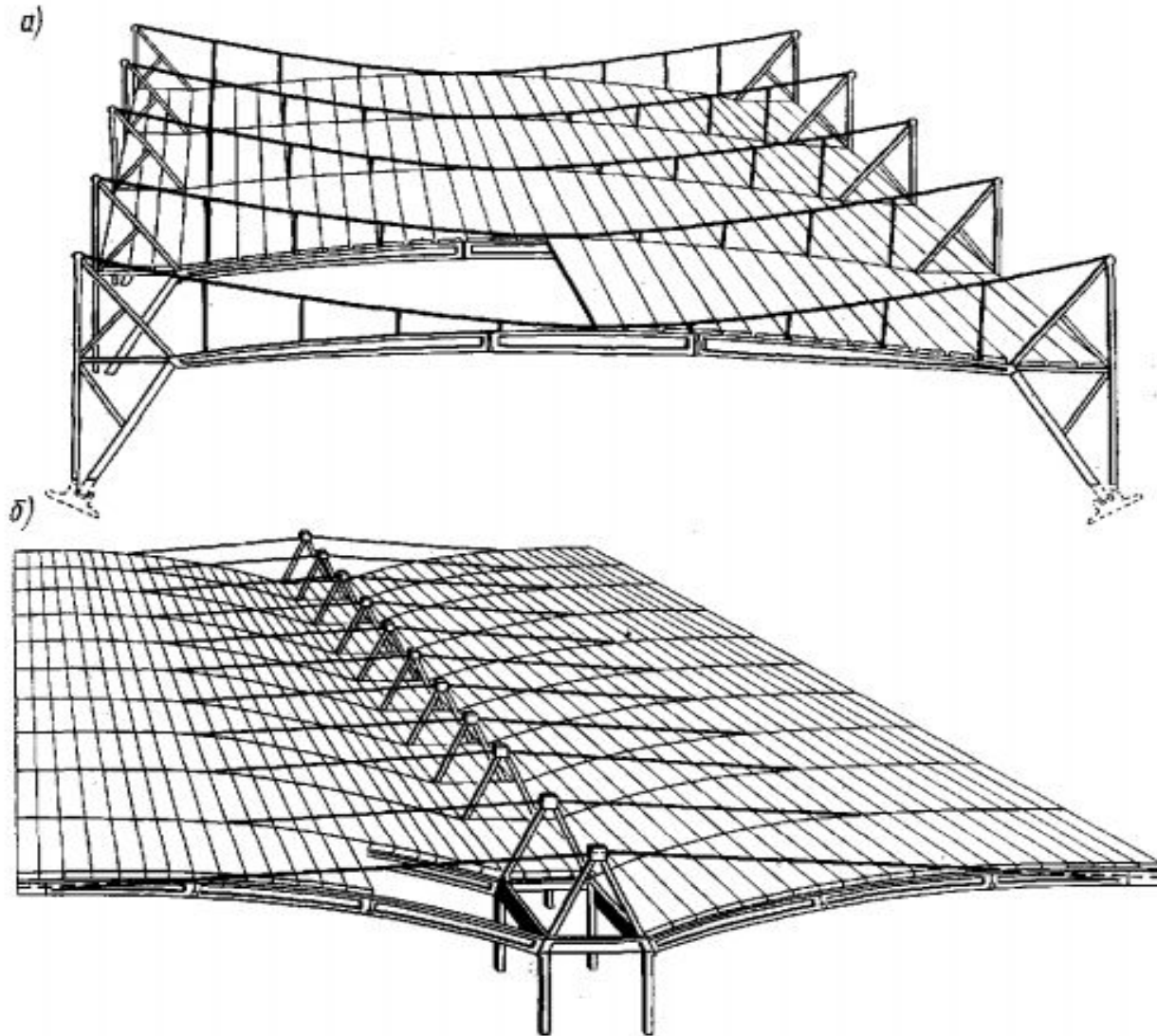
Пространственное покрытие типа «Берлин»:

а – схема разрезов здания; б – узел соединения стержневых элементов: 1 – стержневой элемент; 2 – клиновидный наконечник; 3 – верхняя шайба; 4 – болт; 5 – нижняя шайба



Вантовые покрытия:

а – пролетом 96м; б – пролетом 60+12+60м



Висячие покрытия:

а – однопоясное пролетом 12+78+12м; б – двух
поясное пролетом 9+50+9м

