

**Выпускная квалификационная
работа
на тему:
«Совершенствование
технологии
гидроочистки нефтяных
и газоконденсатных
дистилятов»**

Выполнил: студент гр. БТСз-12-31

Котляров К.В.

Руководитель: канд. техн. наук, доц.

Исламутдинова А.А.

Стерлитамак
2017



Актуальность темы выпускной квалификационной работы

В связи с увеличением спроса на дизельного топлива и соответствие требованиям качества является актуальным совершенствование технологии гидроочистки нефтяных и газоконденсатных дистиллятов

С целью реализации потенциала реакторной системы и увеличения спроса на дизельное топливо в выпускной квалификационной работе предлагается заменить катализатор типа НК-232 (форма шар) на катализатор типа ТК-554 фирмы «Хопсе» (форма четырех - листник)..



Цель выпускной квалификационной работы

- Усовершенствовать технологию гидроочистки нефтяных и газоконденсатных дистиллятов, путем замены катализатора НК-232 на ТК-554, обладающего высокой активностью и селективностью по целевой реакции обессеривания, и достаточно активного в гидрировании непредельных соединений



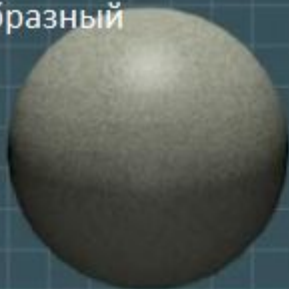
Сравнительная характеристика катализатора НК-232 и ТК-554

Показатели	Алюмо-кобальт-молибденовый НК-232	Алюмо-никель-молибденовый ТК-554
Содержание активных компонентов, % (масс.)		
оксид кобальта CoO , не менее	4,0	-
оксид никеля NiO , не менее	-	4,0
триоксид молибдена MoO_3 , не менее	12,0	12,0
оксид кремния SiO_2	-	5-7
Содержание вредных примесей, % (масс.)		
оксид железа Fe_2O_3 , не более	0,16	0,14
оксид натрия Na_2O	0,08	0,08
Насыпная плотность, $кг/м^3$	640-740	640-740
Индекс прочности, $кгс/мм$, не менее	1,1	1,2
Удельная поверхность, $м^2/г$, не менее		
Относительная активность по обессериванию, %	0,8	1,2
Содержание пыли и крошки, %, не более	2,5	2,2

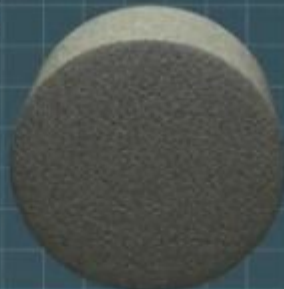


Разновидность катализатора

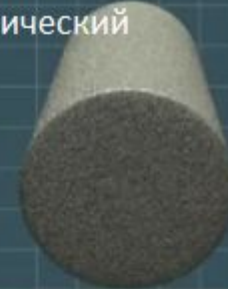
Шарообразный



Круглый



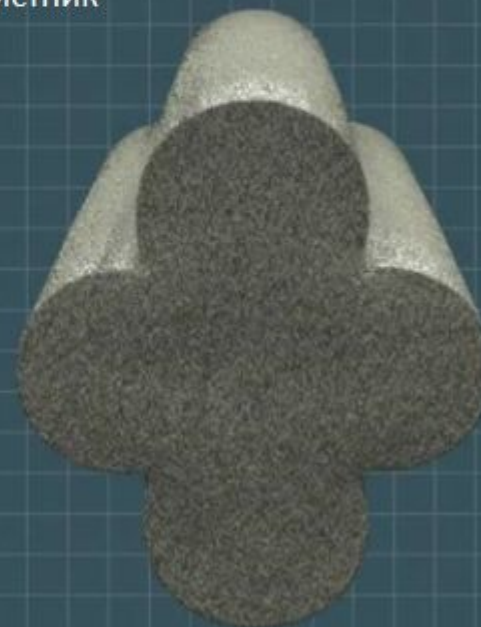
Цилиндрический



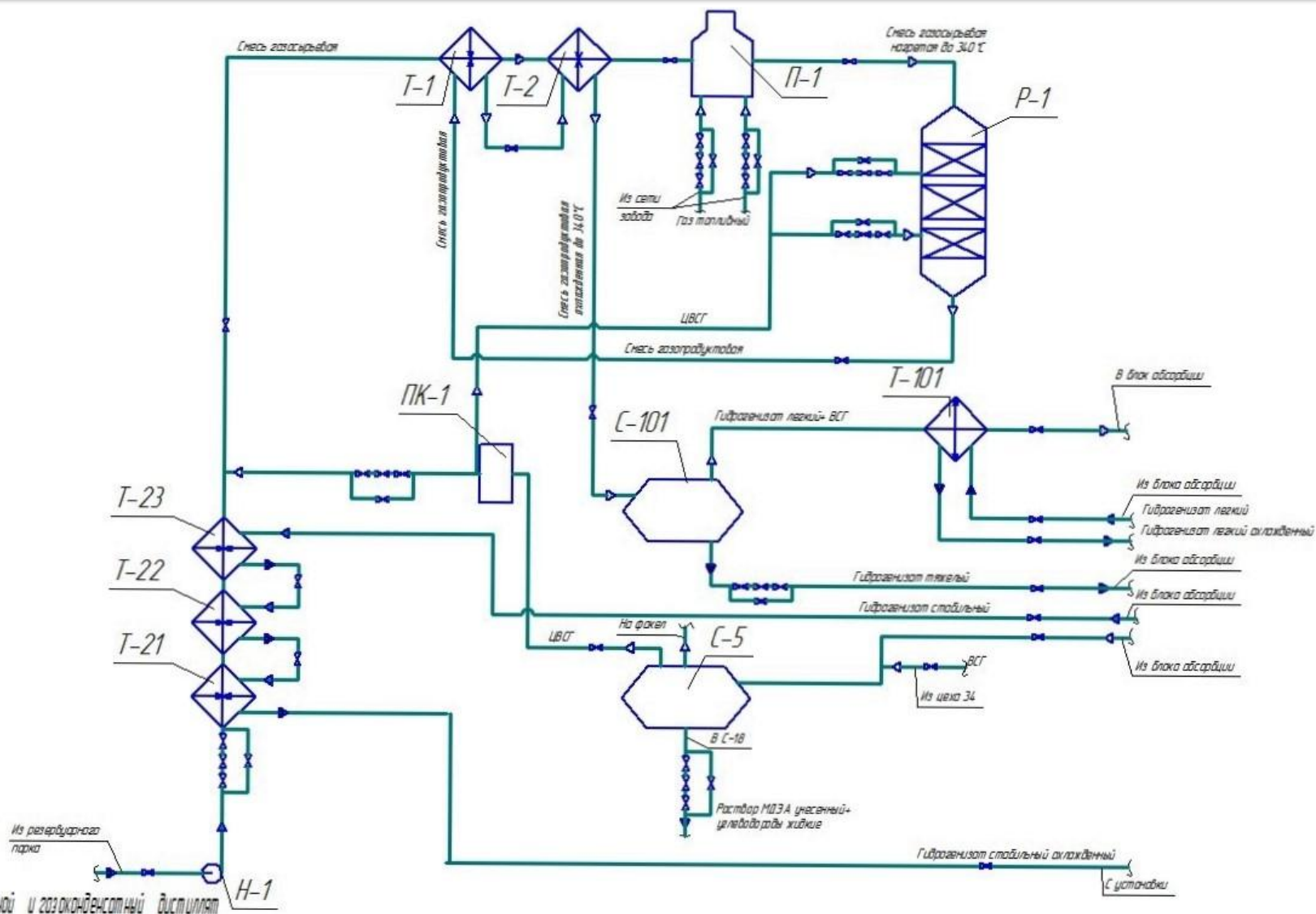
трехлистник



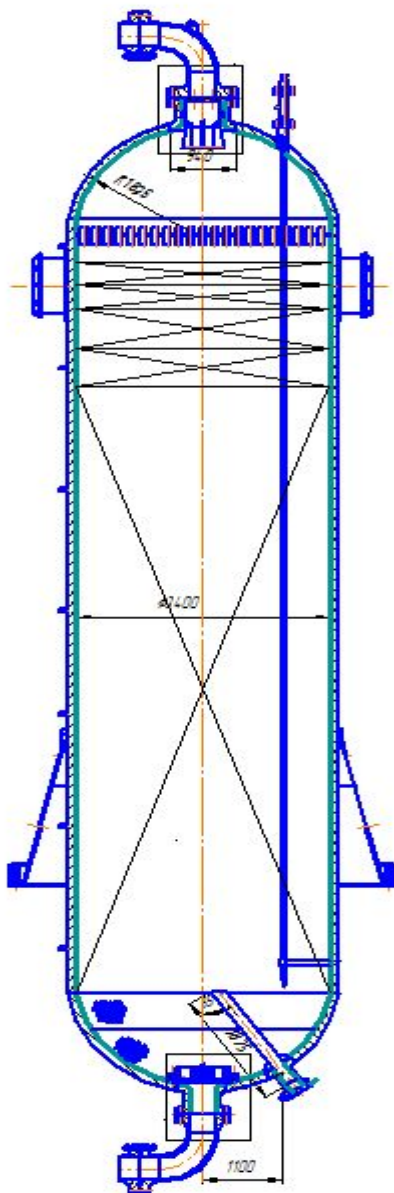
четырёх-листник



Технологическая схема



Реактор



Диаметр 2600 мм

Высота 16235 мм

Объем 70 м³

Температура реакции 435 °С

Давление 60 кгс/см²

Основной задачей реактора является поддержание оптимальных условий для проведения гидроочистки.



ОТХОДЫ ПРОИЗВОДСТВА



*Отработанные
масла*



*Обтирочный
материал*



*Мусор бытовых
помещений*



Технико-экономические показатели

Показатель	До усовершенствования	После усовершенствования
1. Абсолютные показатели		
Суточная производительность, т	5671,64	6268,66
Дни работы	335	335
Мощность установки, т.	1 900 000	2 100 000
Выход целевой продукция, %	99,95	99,95
Стоимость основных фондов, млн. руб.	7 820	7 908
2. Относительные показатели		
Производительность труда, т/чел.	86 364	95 455
Себестоимость 1 т целевой продукции, руб.	10899,82	10659,13
Прибыль, млн. руб	1 035,842	1 650,327
Рентабельность продукции, %	5,00	7,37
Удельные капитальные вложения, руб/т	4116	3731
3. Показатели инвестиционной эффективности		
Капитальные затраты, тыс. руб.		10 080



Выводы

- В технологической части обоснована необходимость замены катализатора НК-232 (форма шар) на катализатор типа ТК-554 фирмы (форма четырех - листник) и описана технологическая схема стадии гидроочистки.
- Рассчитан материальный и тепловой баланс установки, а также основные параметры реактора гидроочистки: диаметр $D = 304$ м; высота $H = 16,15$ м.
- Проведены мероприятия по автоматическому контролю и регулированию процесса.
- Подтверждена целесообразность проекта данной установки на основании технико-экономических расчетов: себестоимость продукции снизилась на 2 %, чистая прибыль увеличится на 63 %, срок окупаемости с начала реализации проекта составляет 2,71 г.



Спасибо за
внимание!

