

Интеллектуальная игра

Знатоки географии



# Разминка

---



1

**ВНИМАНИЕ ! ВОПРОС**

**Самый большой материк Земли**



**Правильный ответ**

**Евразия**



2

**ВНИМАНИЕ ! ВОПРОС**

**Часть света, омываемая  
четырьмя океанами**



**Правильный ответ**

**АЗИЯ**



3

**ВНИМАНИЕ ! ВОПРОС**

**Материк открытый позже других**



**Правильный ответ**

**Антарктида**



4

**ВНИМАНИЕ ! ВОПРОС**

**Самый маленький материк**



**Правильный ответ**

**Австралия**



5

**ВНИМАНИЕ ! ВОПРОС**

**Океан, омывающий все  
материки, кроме Африки**



**Правильный ответ**

**ИИХИТ**



6

**ВНИМАНИЕ ! ВОПРОС**

**Перечислить все части света**



**Правильный ответ**

Азия, Европа, Америка,  
Африка, Австралия,  
Антарктида





7

**ВНИМАНИЕ ! ВОПРОС**

**Материк, который пересекают  
все меридианы**



**Правильный ответ**

**Антарктида**



8

**ВНИМАНИЕ ! ВОПРОС**

**Самый северный океан**



**Правильный ответ**

**Северный  
Ледовитый океан**



9

## ВНИМАНИЕ ! ВОПРОС

24 августа 79 г. н.э. произошло извержение  
этого вулкана



**Правильный ответ**

**Везувий**



10

## ВНИМАНИЕ ! ВОПРОС

По высоте равнины делятся на



**Правильный ответ**

низменности,  
возвышенности и  
плоскогорья

11

**ВНИМАНИЕ ! ВОПРОС**

Совокупность неровностей  
земной поверхности

**Правильный ответ**



**Рельеф**



12

## **ВНИМАНИЕ ! ВОПРОС**

Формы рельефа с плоской или холмистой поверхностью



**Правильный ответ**

**Равнины**



13

**ВНИМАНИЕ ! ВОПРОС**

**Кто открыл Америку**



**Правильный ответ**

**Хр. Колумб**



14

**ВНИМАНИЕ ! ВОПРОС**

Самая высокая вершина мира



**Правильный ответ**

**Эверест**





15

**ВНИМАНИЕ ! ВОПРОС**

Кто совершил первое  
кругосветное плавание

**Правильный ответ**



**Ф. Магеллан**

16

**ВНИМАНИЕ ! ВОПРОС**

**Самый большой остров Земли**



**Правильный ответ**

**Гренландия**



17

## ВНИМАНИЕ ! ВОПРОС

Где находится Амазонская низменность



**Правильный ответ**

**Южная Америка**



18

**ВНИМАНИЕ ! ВОПРОС**

**Самый высокий действующий  
вулкан Евразии**



**Правильный ответ**

**Ключевская Сопка**



19

**ВНИМАНИЕ ! ВОПРОС**

**Действующие вулканы есть  
на всех материках, кроме**



**Правильный ответ**

**Австралии**



20

**ВНИМАНИЕ ! ВОПРОС**

**Самое большое по площади  
озеро мира**



**Правильный ответ**

**Каспийское море**



21

**ВНИМАНИЕ ! ВОПРОС**

**Где находятся Кордильеры**



**Правильный ответ**

**Северная Америка**



22

**ВНИМАНИЕ ! ВОПРОС**

**Крупный остров у берегов Африки**



**Правильный ответ**

**Мадагаскар**





23

## **ВНИМАНИЕ ! ВОПРОС**

**В каком районе Земли всегда дуют южные ветры**



**Правильный ответ**

**На южном полюсе**



24

**ВНИМАНИЕ ! ВОПРОС**

**У какого моря нет берегов**



**Правильный ответ**

**Саргассово море**



25

**ВНИМАНИЕ ! ВОПРОС**

**Плавающая ледяная гора**



**Правильный ответ**

**Айсберг**



26

## ВНИМАНИЕ ! ВОПРОС

Группа островов, расположенных  
близко друг к другу



Правильный ответ

Архипелаг

27

## **ВНИМАНИЕ ! ВОПРОС**

**Излившаяся на поверхность магма**



**Правильный ответ**

**Лава**



28

**ВНИМАНИЕ ! ВОПРОС**

**Чашеобразное углубление на  
вершине вулкана**



**Правильный ответ**

**Кратер**



29

## ВНИМАНИЕ ! ВОПРОС

Воды, находящиеся  
в земной коре



Правильный ответ

Подземные



30

**ВНИМАНИЕ ! ВОПРОС**

**Сильный ветер в пустыне**



**Правильный ответ**

**Самум**





31

## ВНИМАНИЕ ! ВОПРОС

Назовите проливы,  
разделяющие материки



*Правильный ответ*

Берингов, Дрейка,  
Гибралтарский



32

**ВНИМАНИЕ ! ВОПРОС**

**Где находится  
Большой Барьерный риф**



**Правильный ответ**

**У восточных берегов  
Австралии**



33

**ВНИМАНИЕ ! ВОПРОС**

**Место, где начинается река**



**Правильный ответ**

**ИСТОК**



34

## ВНИМАНИЕ ! ВОПРОС

Самая многоводная река мира



Правильный ответ

Амазонка



35

## ВНИМАНИЕ ! ВОПРОС

Кто первым достиг,  
Индии обогнув Африку



Правильный ответ

Васко да Гама



36

**ВНИМАНИЕ ! ВОПРОС**

**Естественный спутник Земли**



**Правильный ответ**

**Луна**



37

**ВНИМАНИЕ ! ВОПРОС**

На берегу какого моря расположен  
город Архангельск



**Правильный ответ**

**Белого моря**







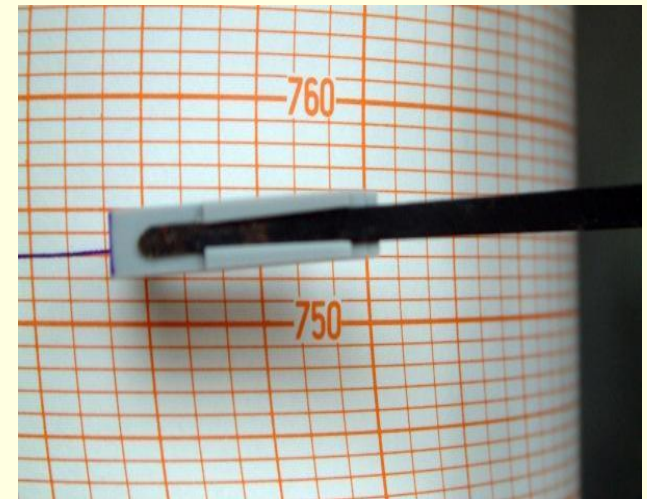
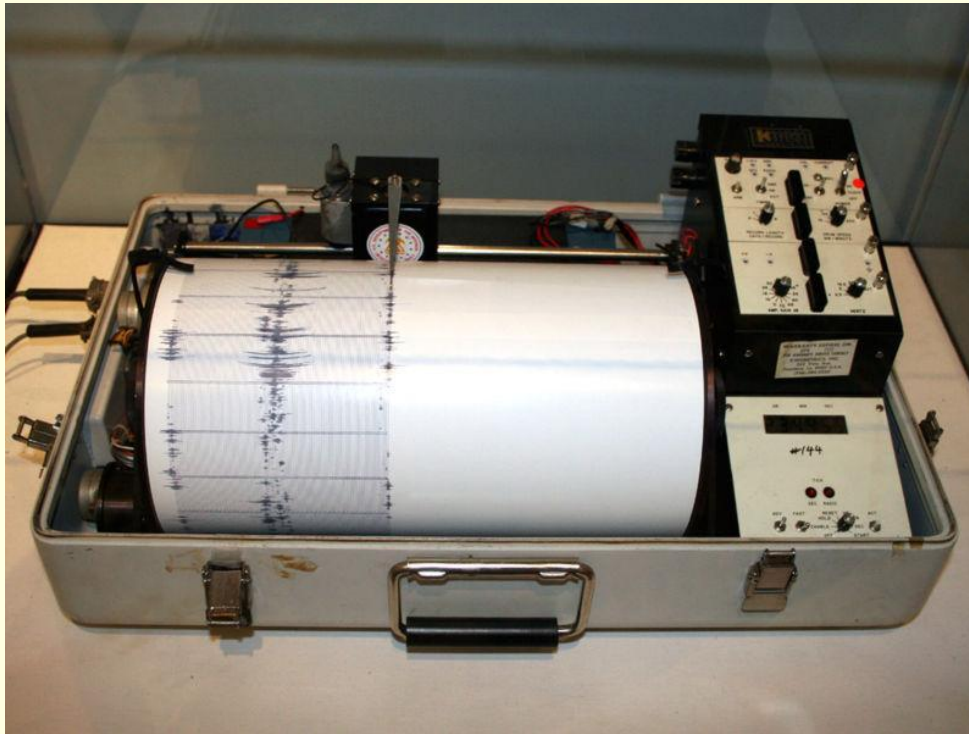
# *Измерительные приборы*



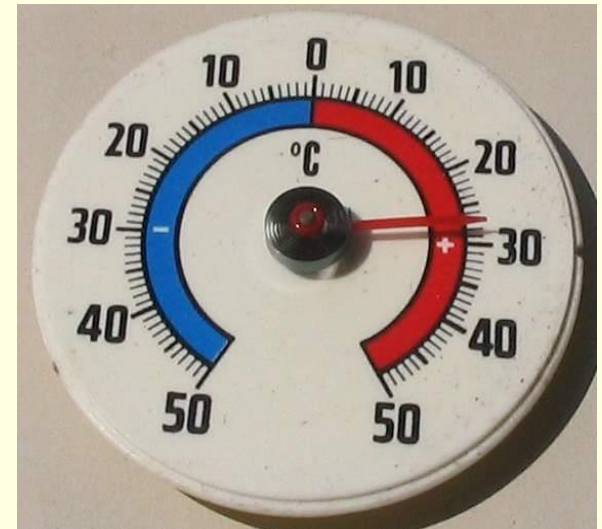
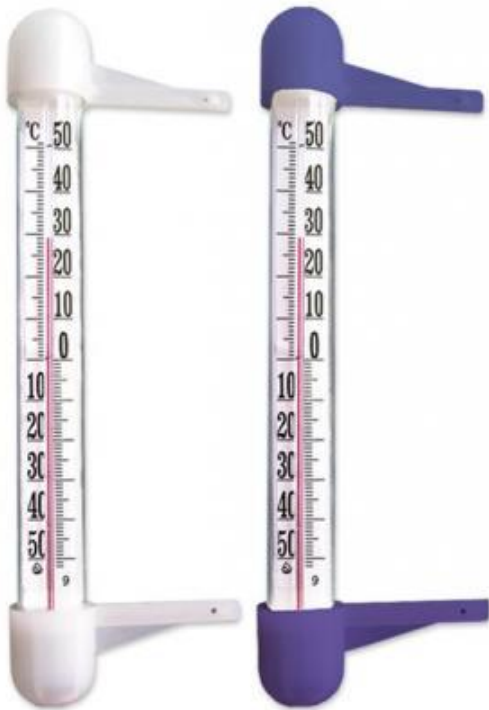
# Барометр - aneroid



# Сейсмограф



# Термометр



# Компас



**Игра «знатоки географии»**

# Эхолот



# Рулетка



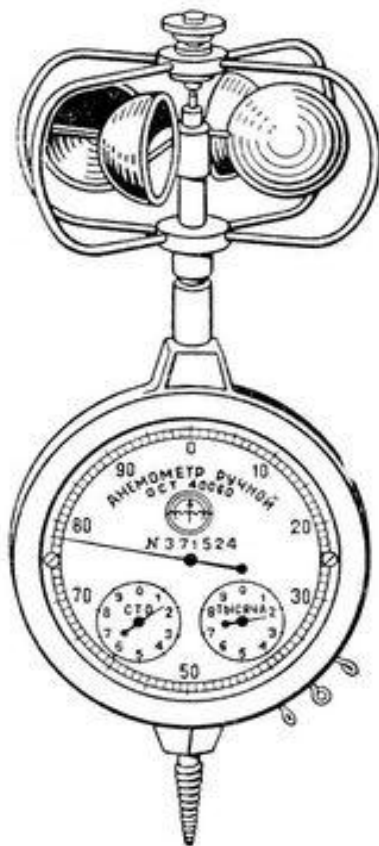
# Гигрометр



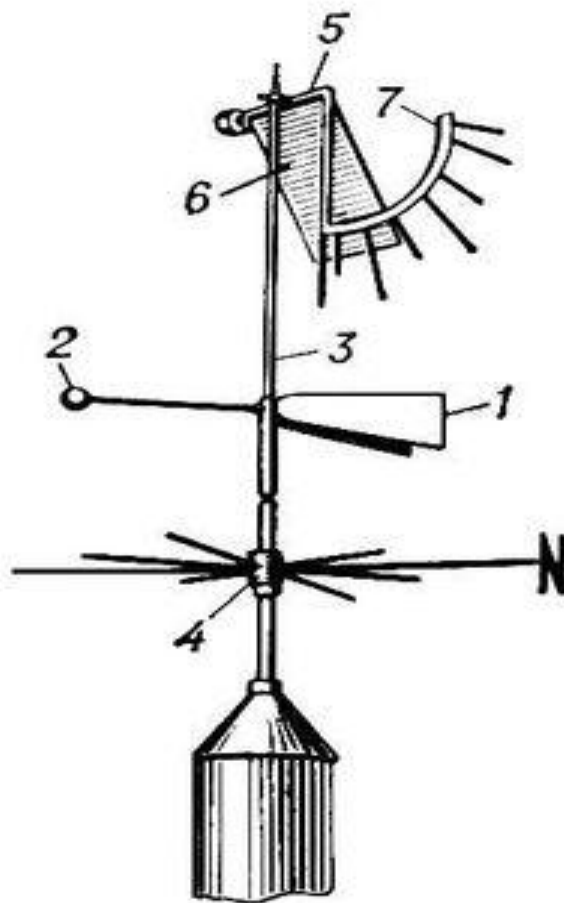
ВНТ-2



# Анемометр



# Флюгер



# *Осадкомер*



# Нивелир



**Игра «знатоки географии»**



# Отгадай географический объект

1.



2.



3.



4.



5.



6.



# Географические загадки

---



---

*Он у моря – как язык,  
Он берега лизать привык,  
И пляж в часы прилива  
Он лизал на диво.*

*(Залив)*



---

*Он ведёт из моря в море  
Он не широк - всего верста,  
И в нём, как в школьном коридоре,  
И шум, и звон, и теснота.*

*(Пролив)*

---

***Бежать, бежать –  
Не добежать,  
Лететь, лететь –  
Не долететь.***

***(Горизонт)***

---

*День и ночь кричит,  
А голос не устаёт.*

*(Водопад)*

---

*Не море, не земля,  
Корабли не плавают,  
А ходить нельзя.*

*(Болото)*

---

*Чуть дрожит на ветерке  
Лента на просторе.  
Узкий кончик – в роднике,  
А широкий кончик – в море.*

*(Река)*

---

*В тихую погоду  
Нет нас нигде,  
А ветер подует –  
Бежим по воде.*

*(Волны)*

---

*Без рук, без ног воюет.  
Без рук, без ног  
Под окном стучит,  
В избу просится.*

*(Ветер)*

---

*Надо мною, над тобою  
Пролетел мешок с водою,  
Наскочил на дальний лес  
Вылился там и исчез.*

*(Туча)*



---

*Два брата родных:  
Одного всякий видит,  
Да не слышит,  
Второго все слышат,  
Да не видят.*

*(Молния и гром)*

---

*Шар не велик,  
Лениться не велит,  
Если знаешь предмет,  
То покажешь весь свет  
(Глобус)*

---

*Море есть – плавать нельзя,  
Дороги есть – ехать нельзя,  
Земля есть – пахать нельзя,  
Луга есть – косить нельзя*

*(Карта)*

---

*Кругом вода, а с питьем беда?  
(океан или море)*

---

*Есть один полярный остров,  
Он внутри, как самовар,  
Там из расщелин в скалах острых  
Со свистом вылетает пар.  
И в тот не сунешься поток:  
Водичка словно кипяток*

*(о. Исландия)*

---

*Смотри: они все длинные-предлинные  
И словно режут шар земной  
На дольки апельсиновые  
(меридианы)*



***«Все мы пассажиры  
одного корабля по  
имени - Земля»***

***Антуан де Сент – Экзюпери***