



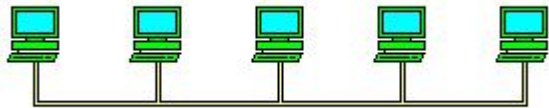
Компьютерные сети

Клиент-серверная архитектура

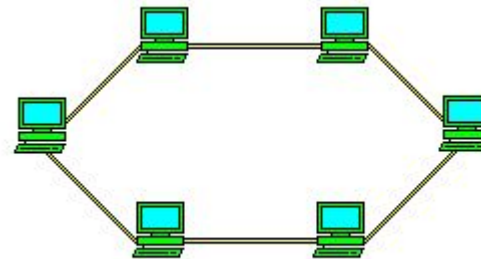


Локальные компьютерные сети

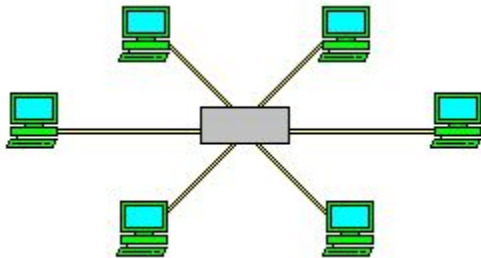
«общая шина»



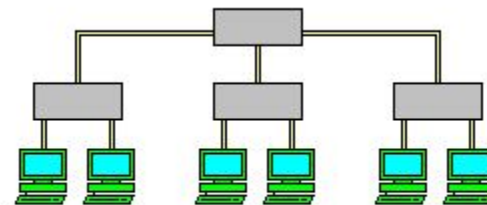
«кольцо»



«звезда»



«дерево»



Локальная сеть на «витой паре»

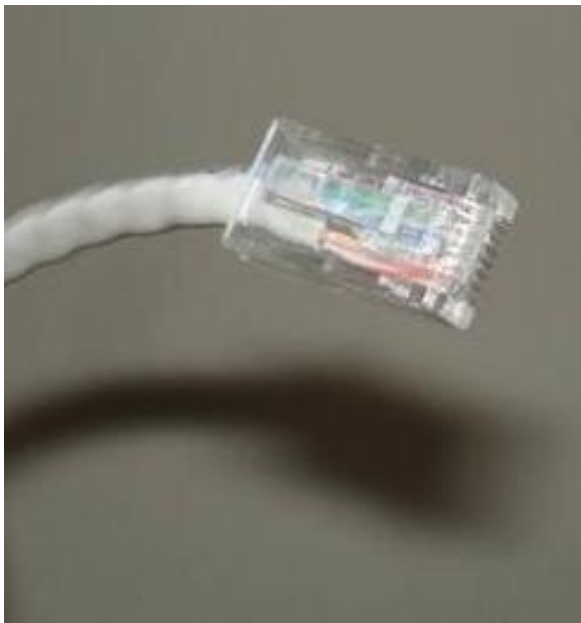


**Сетевой адаптер
(сетевая карта)**

Локальная сеть на «витой паре»



**«витая пара» - 4 пары проводов
в изоляции**



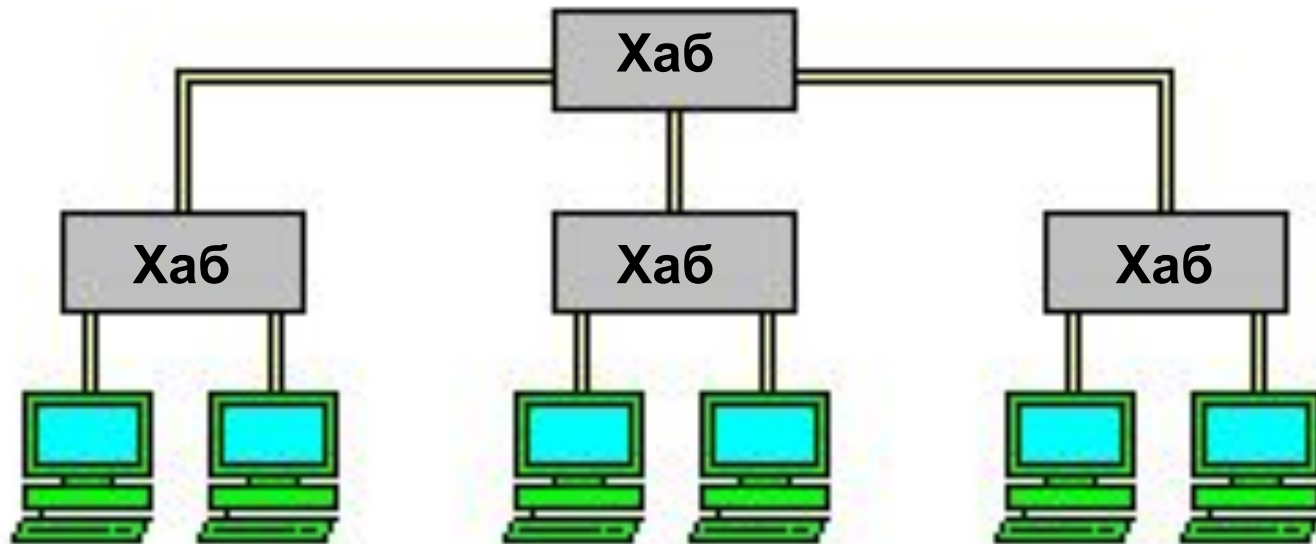
разъем RJ45

Локальная сеть на «витой паре»



Коммуникатор (hub)

Локальная компьютерная сеть

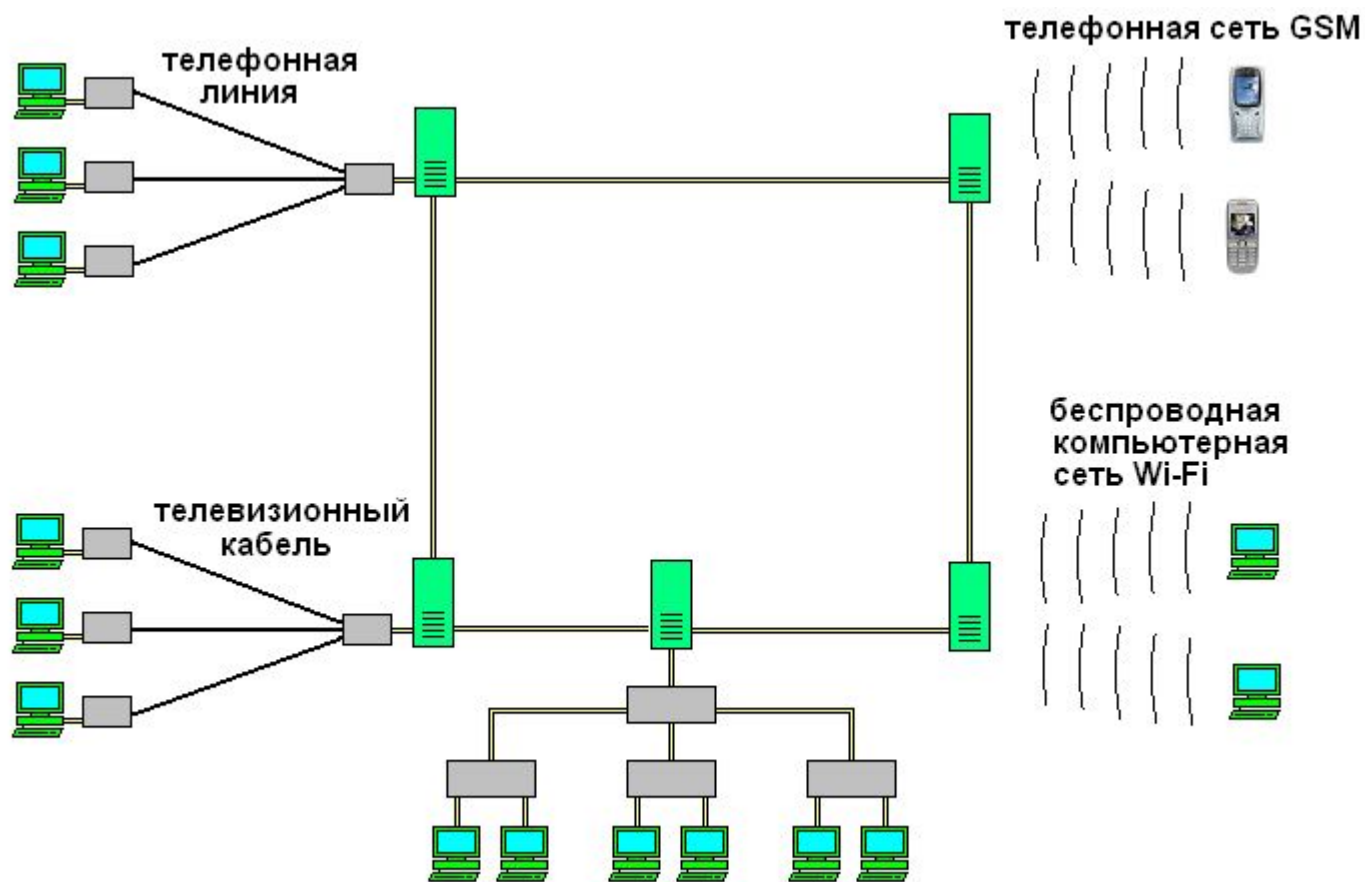




Глобальная компьютерная сеть

- Глобальная сеть состоит из множества локальных сетей, соединенных между собой

Глобальная компьютерная сеть



Скорость передачи данных

Стандарт	Скорость
Телефонный модем	19 Кбит/с
Телефонный модем ADSL	1 Мбит/с
Кабельный модем	2 Мбит/с
Сотовая сеть GSM / CSD	9.6 Кбит/с
Сотовая сеть GSM / GRPS	57.6 Кбит/с (макс. 171.2 Кбит/с)
Сотовая сеть GSM / EDGE	200 Кбит/с
Сеть Wi-Fi / IEEE 802.11b	11 Мбит/с
Сеть Wi-Fi / IEEE 802.11g	54 Мбит/с
Локальная сеть	100 Мбит/с (макс. 1000 Мбит/с)

Адресация в глобальной сети

- Каждый компьютер имеет свой уникальный номер, так называемый IP-адрес или просто IP (произносится как *ай пи*)

Адресация в глобальной сети

- IP состоит из четырех чисел, которые разделяются символом «точка», например

207.15.119.27

- Каждое число может быть в диапазоне от 0 до 255

Адресация в глобальной сети

- При постоянном подключении компьютера к сети IP всегда один и тот же
- При коммутируемом подключении компьютера через модем или сеть Wi-Fi номер IP присваивается заново при новом подключении

Запрещенные в глобальной сети четыре диапазона IP-адресов

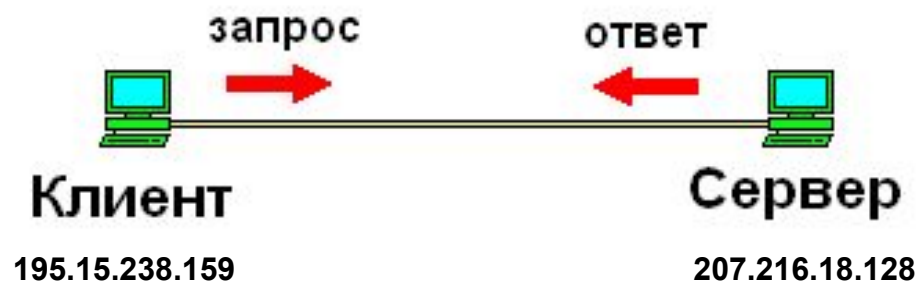
- от 10.0.0.0 до 10.255.255.255
- от 127.0.0.0 до 127.255.255.255
- от 172.16.0.0 до 172.31.255.255
- от 192.168.0.0 до 192.168.255.255

Эти IP-адреса предназначены для
использования в локальных
компьютерных сетях

Адресация в глобальной сети

- При такой адресации в глобальной сети всего может быть 4 294 967 296 компьютеров

Обмен пакетами данных по протоколу TCP/IP



От кого	195.15.238.159
Кому	207.216.18.128
Сообщение	



От кого	207.216.18.128
Кому	195.15.238.159
Сообщение	



TCP (Transfer Control Protocol) - Протокол управления передачей данных
IP (Internet Protocol) - Интернет протокол

Ответа сервера 194.67.57.26 на запрос клиента

@mail.ru
национальная почтовая служба
Сделать стартовой [wap.mail.ru](#)

почта агент
Регистрация в почте [?](#)
Имя @mail.ru
Пароль [Забыли?](#)
 Чужой компьютер

Погода: г. Москва
11.02 -19° 12.02 -11°
ТВ-программа: г. Москва
21:50 [Готика](#) [Первый](#)
21:25 [Женская интуиция 2](#) [Россия](#)
22:00 [Комеди Клуб](#) [ТНТ](#)

Котировки
USD ЦБ 10.02 **26.3473** -0.0472
EUR ЦБ 10.02 **34.3015** -0.0404

Не пропусти!

Рассекречены самые дорогостоящие киллеры планеты!

Необыкновенный подарок!
Подари самую романтическую фотографию!

ПОИСК Пример: аренда квартир в Москве
[Отчеты](#) [Интернет](#) [Картинки](#) [Каталог](#) [Товары](#) [Софт](#) [Словари](#) [Энциклопедии](#) [Карты](#)

14 февраля **День всех влюбленных!**
[Поздравьте подруг и друзей](#)

Новости

Итоги недели: жесткие заявления Путина

- В Москве произошли два тройных убийства
- Россияне не считают ревность признаком любви
- Российский ученик нашел тайник с драгоценностями
- Американцы потеряли 363 тонны денег
- В Сибири появится необычный город
- Уровень Мирового океана может подняться на 140 см
- Игорь Манцов: "Альфа дог" и разговоры в кино

Каталог [WAP](#) • По регионам • По алфавиту
День Святого Валентина

Товары
Более 1000 моделей

Передача данных с 81.222.128.90...

Серверы DNS (Domain Name Service)

- Для автоматического преобразования доменных имен в IP-адреса существуют специальные DNS-сервера – это компьютеры, на которых хранятся таблицы соответствия доменных имен IP-адресам

Таблица DNS сервера

IP-адрес	Доменное имя
194.67.57.26	mail.ru
81.19.70.3	rambler.ru
87.250.251.11	yandex.ru
80.246.242.229	rshu.ru
89.108.65.143	holm.ru
72.14.221.104	google.ru

Серверы DNS первого уровня (корневые DNS серверы)

<i>Название</i>	<i>Описание</i>
ru	Россия
ua	Украина
uk	Великобритания
de	Германия
com	компании
org	некоммерческие организации
info	информационные ресурсы

Алгоритм поиска IP-адреса

- Корневые серверы DNS хранят IP-адреса DNS-серверов второго уровня
- Те в свою очередь хранят, либо IP-адреса хостов, либо адреса DNS третьего уровня
- И так далее
- Поиск завершается, когда в списках какого либо DNS-сервера не найдется IP-адрес нужного хоста

Ответ сервера mail.ru на запрос клиента

@MAIL.RU: почта, новости, работа, рассылки, развлечения. Почта @MAIL.RU - бесплатная почта #1 - Mozilla Firefox

Файл Правка Вид Переход Закладки Инструменты Справка

http://www.mail.ru/ Перейти

@mail.ru
национальная почтовая служба

Сделать стартовой war.mail.ru

почта агент

Регистрация в почте ?

Имя @mail.ru

Пароль Забыли?

Чужой компьютер **Войти**

ПОИСК Пример: аренда квартир в Москве

Найти

Ответы Интернет Картинки Каталог Товары Софт Словари Энциклопедии Карты

14 февраля **День всех влюбленных!**
Поздравьте подруг и друзей

Новости

Итоги недели: жесткие заявления Путина

- В Москве произошли два тройных убийства
- Россияне не считают ревность признаком любви
- Российский ученик нашел тайник с драгоценностями
- Американцы потеряли 363 тонны денег
- В Сибири появится необычный город
- Уровень Мирового океана может подняться на 140 см
- Игорь Манцов: "Альфа дог" и разговоры в кино

Знакомства Чаты
Гороскопы Открытки
Фото Видео
Новости Блоги
Авто Афиша
Игры Анекдоты
Карты Работа
Путешествия Софт
Недвижимость Товары
Молоток Леди

Получи приз за
лучшую валентинку!

Не пропусти!

Рассекречены самые дорогостоящие киллеры планеты!

Необыкновенный подарок!
Подари самую романтическую фотографию!

Каталог WAP • По регионам • По алфавиту

Товары Более 1000 моделей

Передача данных с 81.222.128.90...

Универсальные указатели ресурсов URL (Universal Resource Locator)

- Для доступа к ресурсам в Интернет используются не просто доменные имена, а универсальные указатели ресурсов URL вида:

protocol://host.domain:port/path/filename

Например,

<http://www.mail.ru>

Универсальные указатели ресурсов URL

Формат:

protocol://host.domain:port/path/filename

где

protocol – протокол передачи данных;

host – имя компьютера;

domain – домен;

port – номер порта;

path – каталог;

filename – имя файла.

Основные протоколы передачи данных в глобальной сети

Название протокола	Назначение
http (Hypertext Transfer Protocol)	Передача текстовой информации
ftp (File Transfer Protocol)	Передача файлов
pop (Post Office Protocol)	Протокол приема сообщений с почтового сервера
smtp (Sent Message Transfer Protocol)	Протокол передачи почтовых сообщений