

# **ПРОЕКТИРОВАНИЕ СИСТЕМ АВТОМАТИЗАЦИИ**

## **модуль 5. Проектная компоновка УВК**



Шевкопляс Б.В. Микропроцессорные структуры. Инженерные решения: Спраповчник. – М.: Радио и связь, 1990. – 512 с.

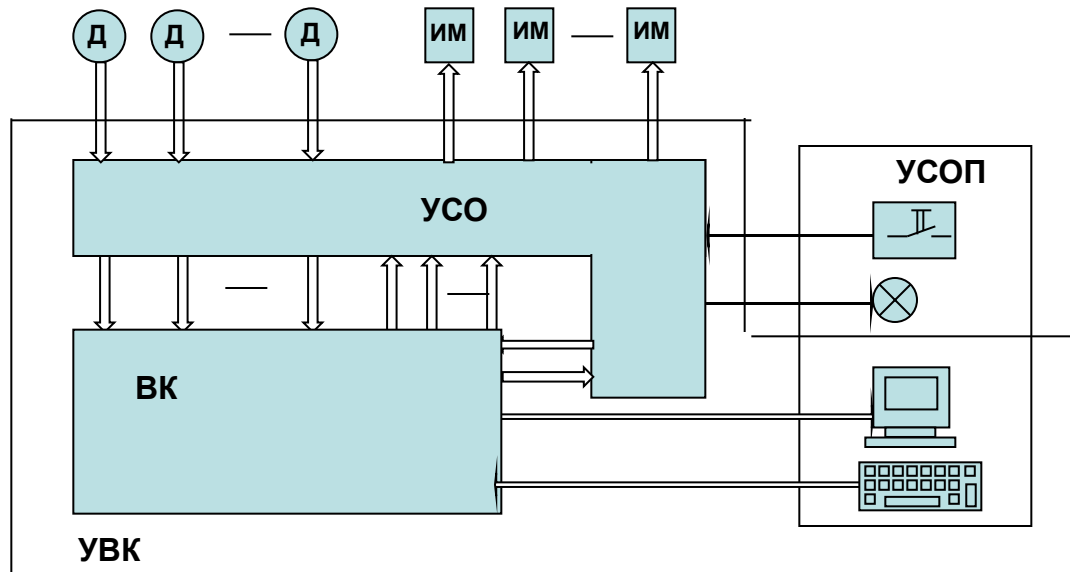
Гук М. Ю. Аппаратные средства IBMPC. Энциклопедия. 3-е изд. —СПб.: Питер, 2006. —1072 с.

Гук М. Интерфейсы ПК. Справочник. — СПб: Питер Ком, 1999.



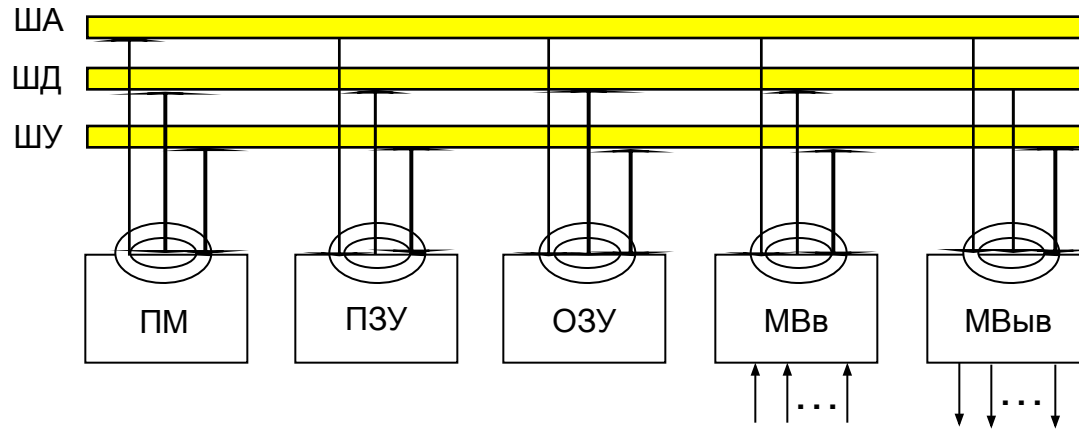
Скотт Мюллер. Модернизация и ремонт ПК. -19-е издание. М.: Вильямс, 2011. – 1072 с.

# 1. СОСТАВ ТЕХНИЧЕСКОГО ОБЕСПЕЧЕНИЯ АСУ ТП



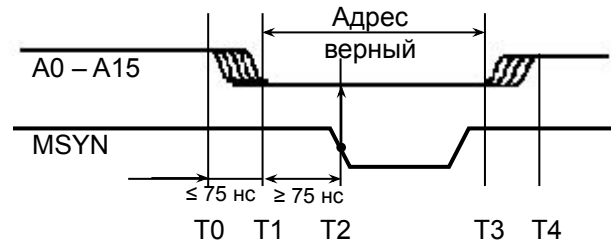
- Д – датчики (технологические измерители)
- ИМ – исполнительные механизмы
- ВК – вычислительный комплекс
- УСО – устройства связи с объектом
- УВК – управляющий вычислительный комплекс

# 1. ТИПОВАЯ СТРУКТУРА МП УВК

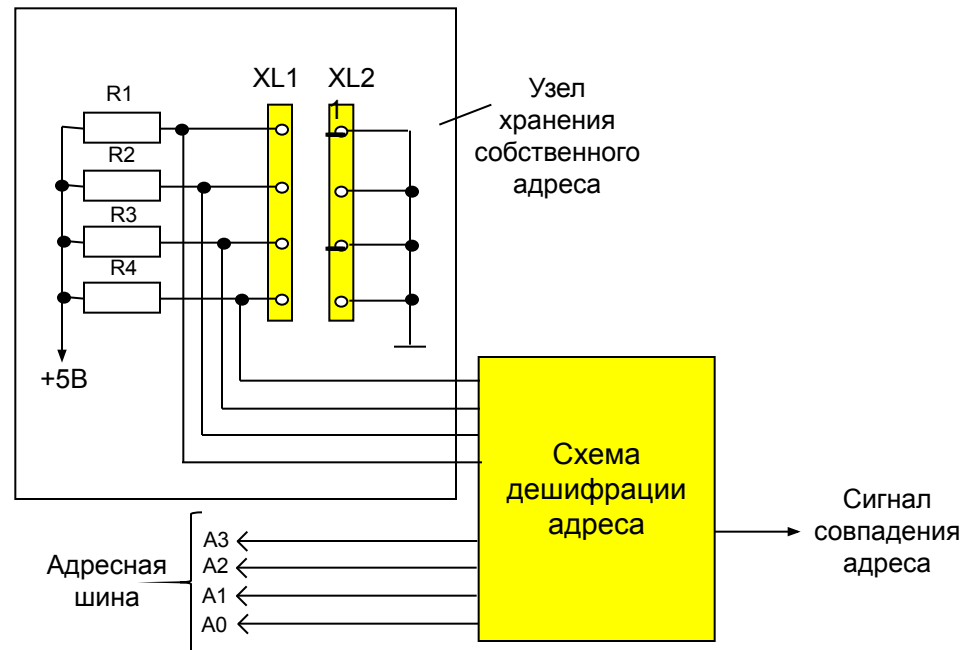


## 2. АДРЕСАЦИЯ В МП УВК

*Передача адреса по магистрали*

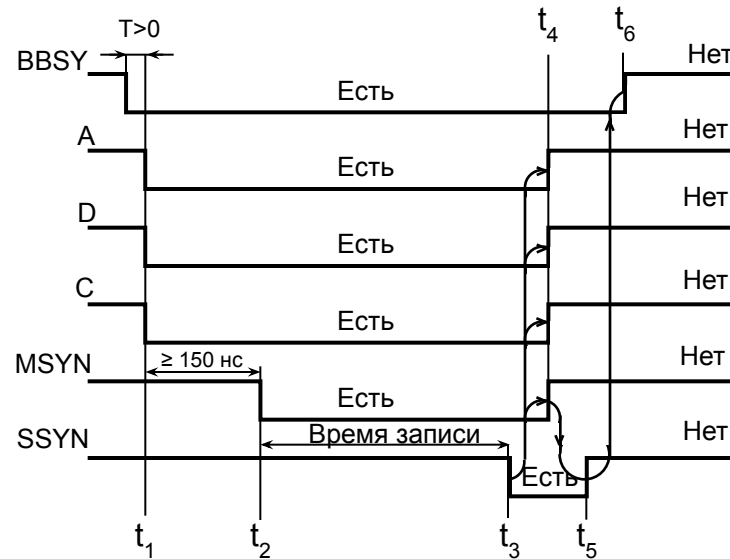


*Дешифрация адреса*



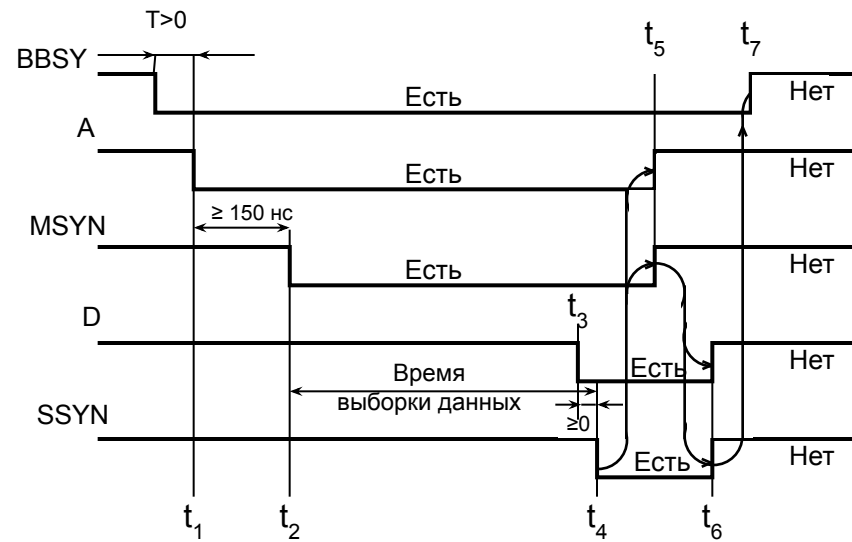
### 3. ОРГАНИЗАЦИЯ ОБМЕНА ДАННЫМИ ПО ВНУТРЕННЕМУ ИНТЕРФЕЙСУ

#### 3.1. Режим записи



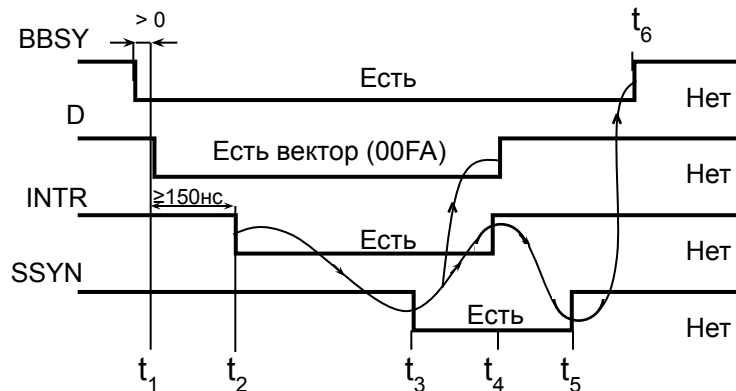
### 3. ОРГАНИЗАЦИЯ ОБМЕНА ДАННЫМИ ПО ВНУТРЕННЕМУ ИНТЕРФЕЙСУ

#### 3.2. Режим чтения



### 3. ОРГАНИЗАЦИЯ ОБМЕНА ДАННЫМИ ПО ВНУТРЕННЕМУ ИНТЕРФЕЙСУ

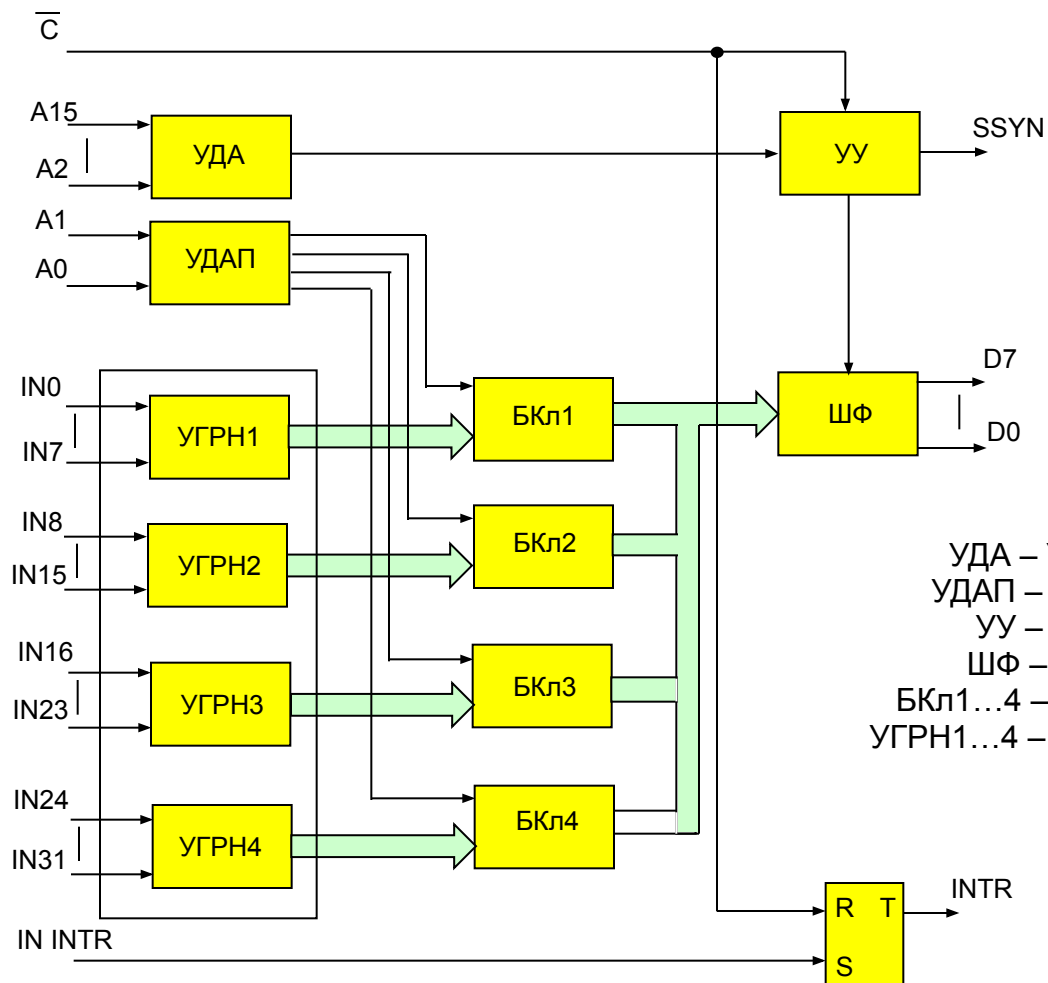
#### 3.3. Режим прерывания





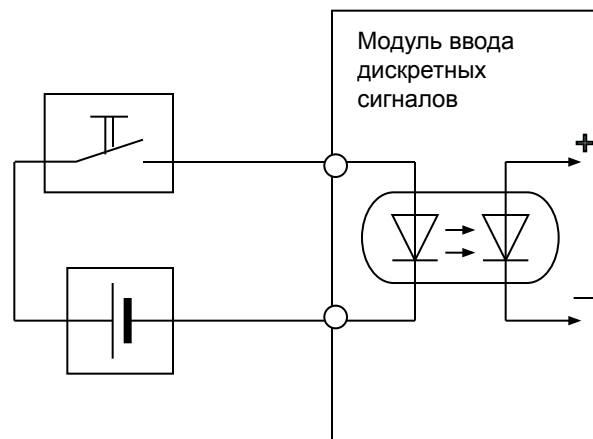
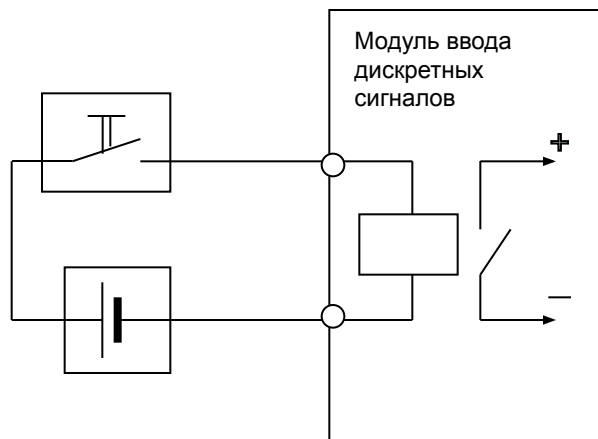
## 4. УСТРОЙСТВО И ФУНКЦИОНИРОВАНИЕ МОДУЛЕЙ УСО

### 4.1. ФУНКЦИОНАЛЬНАЯ СХЕМА МОДУЛЯ ВВОДА ДИСКРЕТНЫХ СИГНАЛОВ

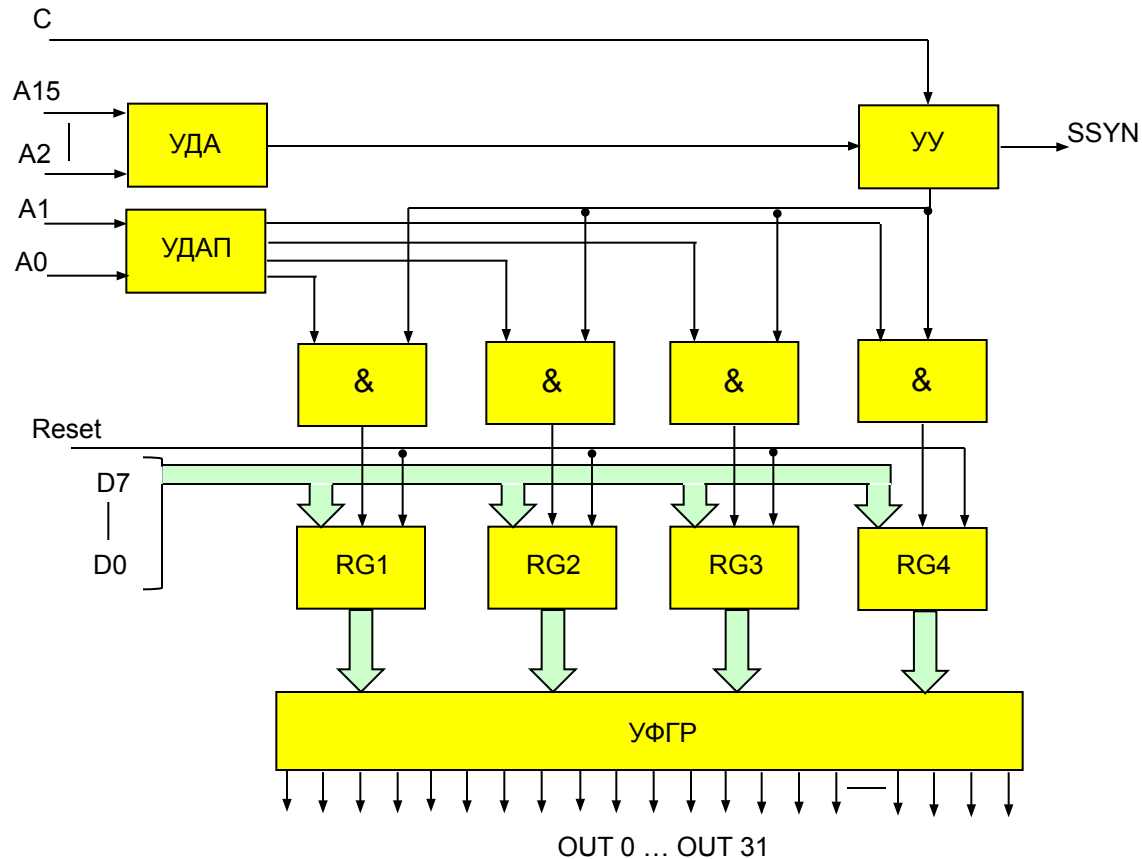


УДА – Узел дешифрации адреса модуля  
УДАП – Узел дешифрации адреса порта  
УУ – Узел управления  
ШФ – Шинный формирователь  
БКл1...4 – Блок ключей  
УГРН1...4 – Узел гальванического разделения и нормализации сигналов

## Узел гальванического разделения и нормализации сигналов

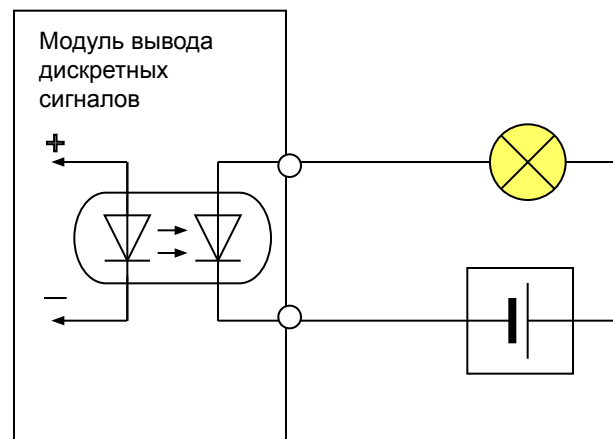
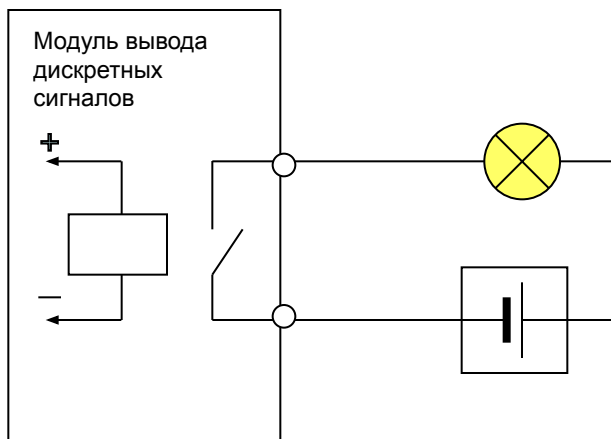


## 4.2. ФУНКЦИОНАЛЬНАЯ СХЕМА МОДУЛЯ ВЫВОДА ДИСКРЕТНЫХ СИГНАЛОВ

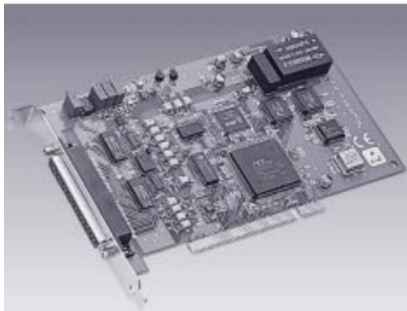
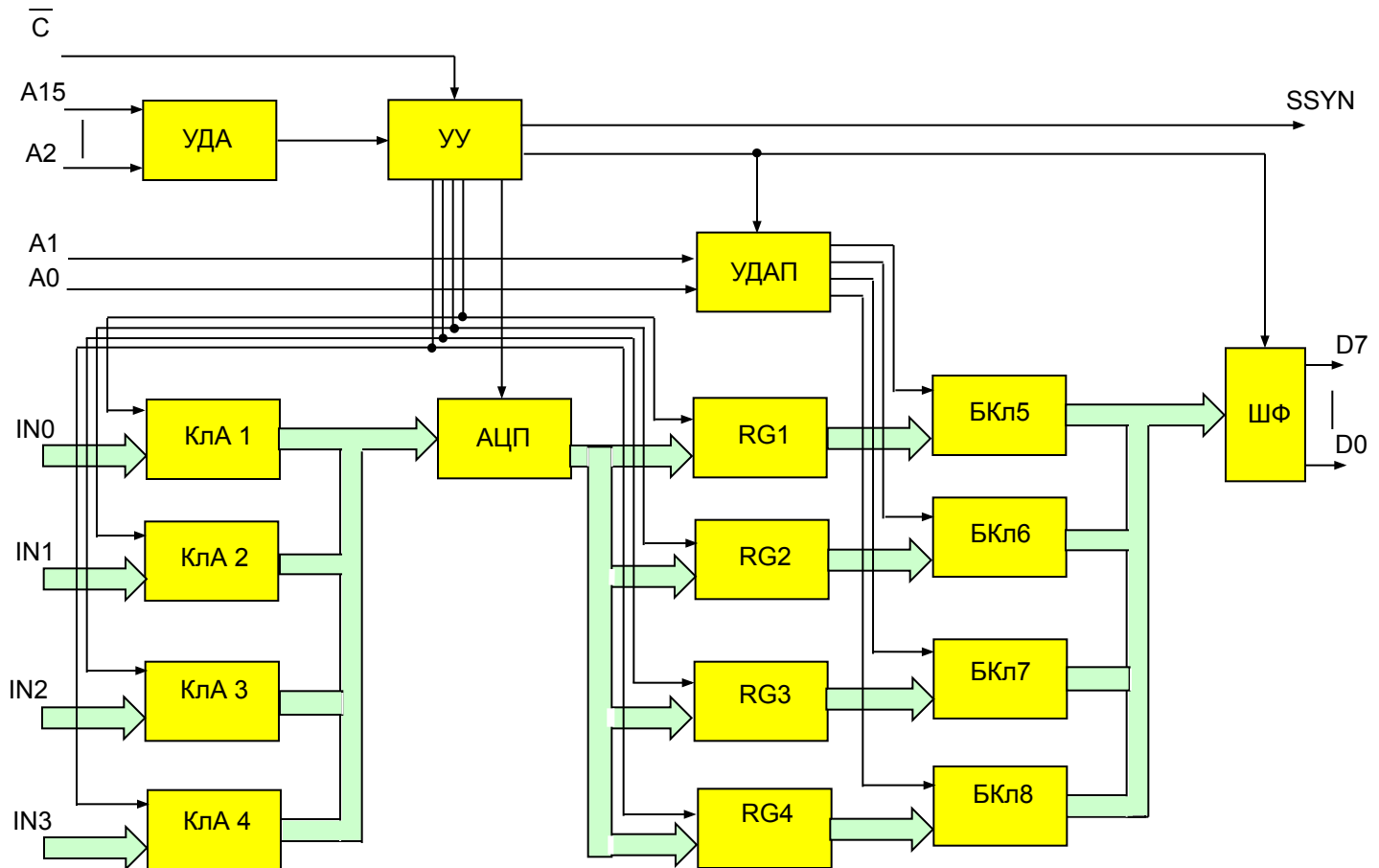


УДА – Узел дешифрации адреса модуля  
УДАП – Узел дешифрации адреса порта  
УУ – Узел управления  
& – Элемент «И» - ключ  
RG1 ... RG4 – Цифровые регистры  
УФГР – Узел формирования и гальванического  
разделения сигналов

## Узел формирования и гальванического разделения сигналов

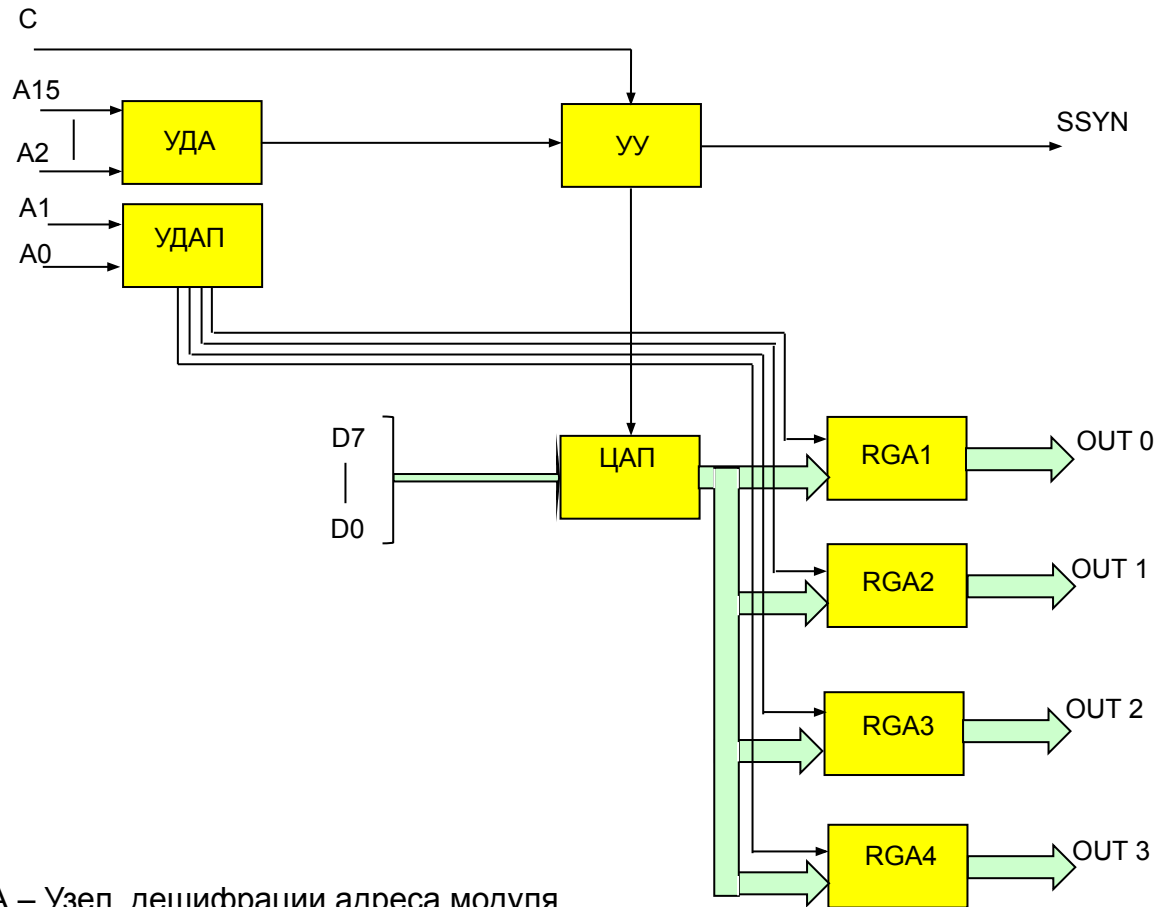


### 4.3. ФУНКЦИОНАЛЬНАЯ СХЕМА МОДУЛЯ ВВОДА НЕПРЕРЫВНЫХ СИГНАЛОВ



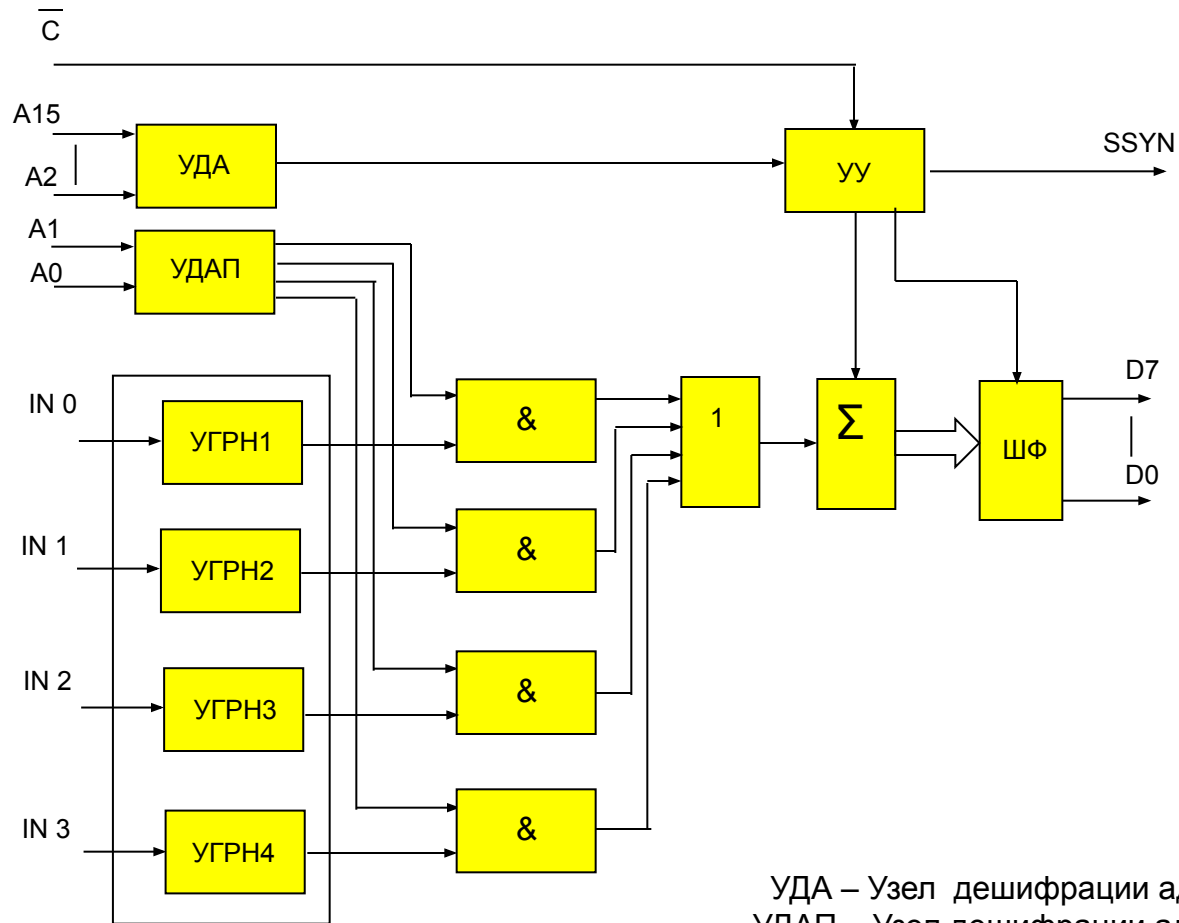
- УДА – Узел дешифрации адреса модуля
- УДАП – Узел дешифрации адреса порта
- УУ – Узел управления
- АЦП – аналого-цифровой преобразователь
- RG1...4 – Цифровые регистры
- КлА1...4 – Аналоговый ключ
- БКл1...4 – Блок ключей
- ШФ – Шинный формирователь

#### 4.4. ФУНКЦИОНАЛЬНАЯ СХЕМА МОДУЛЯ ВЫВОДА НЕПРЕРЫВНЫХ СИГНАЛОВ



УДА – Узел дешифрации адреса модуля  
УДАП – Узел дешифрации адреса порта  
УУ – Узел управления  
ЦАП – цифро-аналоговый преобразователь  
RGA1...4 – Аналоговые регистры

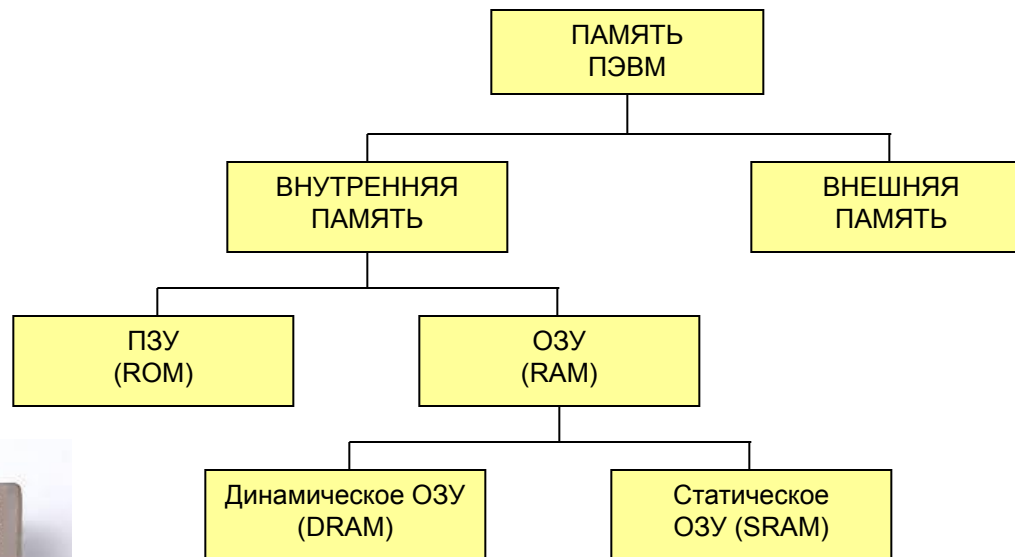
## 4.5. ФУНКЦИОНАЛЬНАЯ СХЕМА МОДУЛЯ ВВОДА ЧАСТОТНЫХ СИГНАЛОВ



УДА – Узел дешифрации адреса модуля  
 УДАП – Узел дешифрации адреса порта  
 УУ – Узел управления  
 ШФ – Шинный формирователь  
 & – Элемент «И» - ключ  
 УГРН1...4 – Узел гальванического разделения и нормализации сигналов

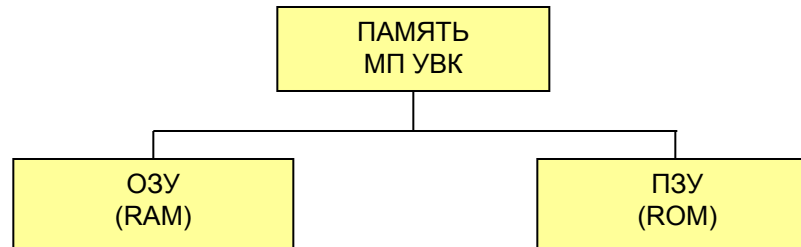
## 5. ОРГАНИЗАЦИЯ ЭЛЕКТРОННОЙ ПАМЯТИ В УВК

### 5.1. ОРГАНИЗАЦИЯ ЭЛЕКТРОННОЙ ПАМЯТИ В ПЭВМ



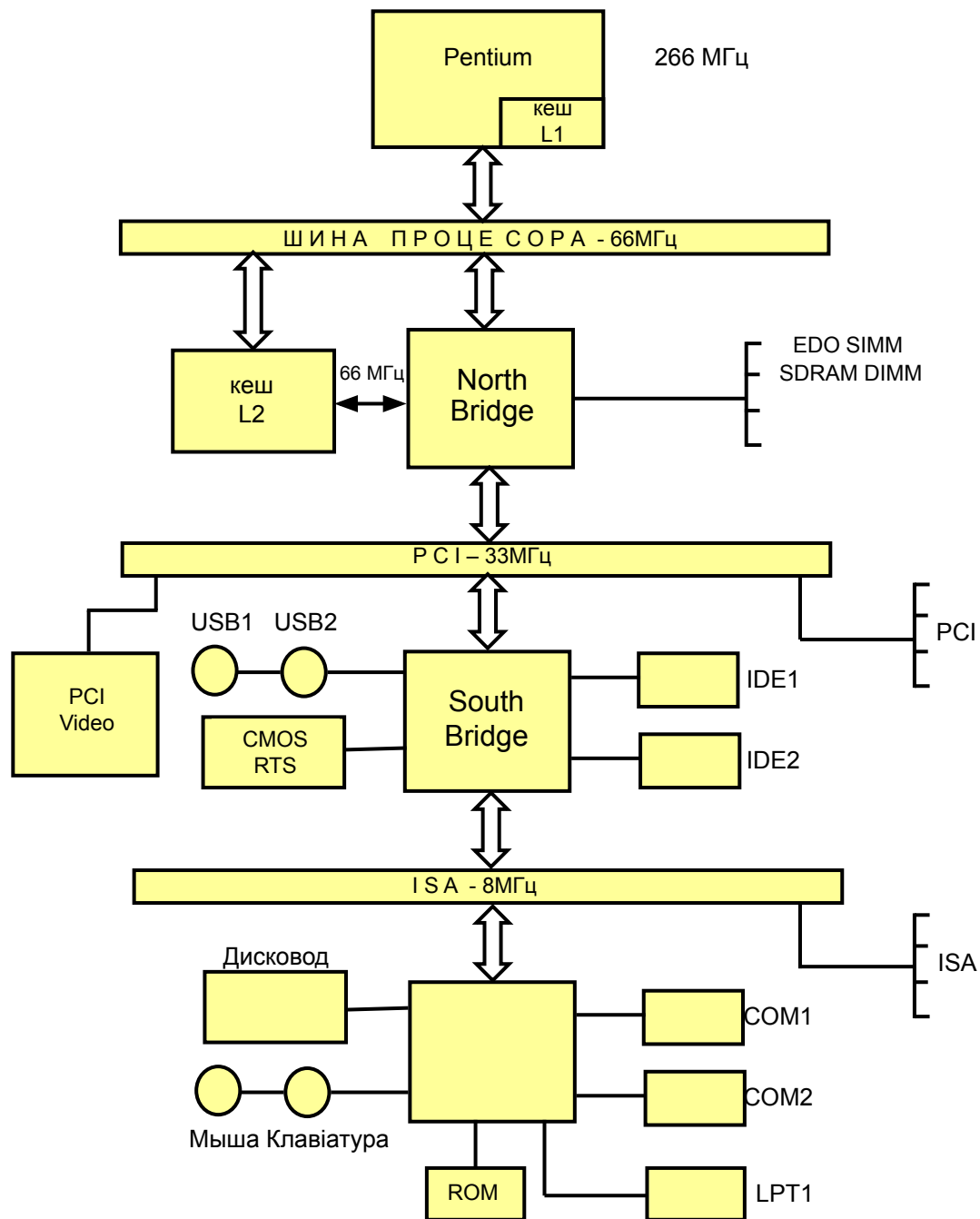


## 5.2. ОРГАНИЗАЦИЯ ЭЛЕКТРОННОЙ ПАМЯТИ В МП УВК

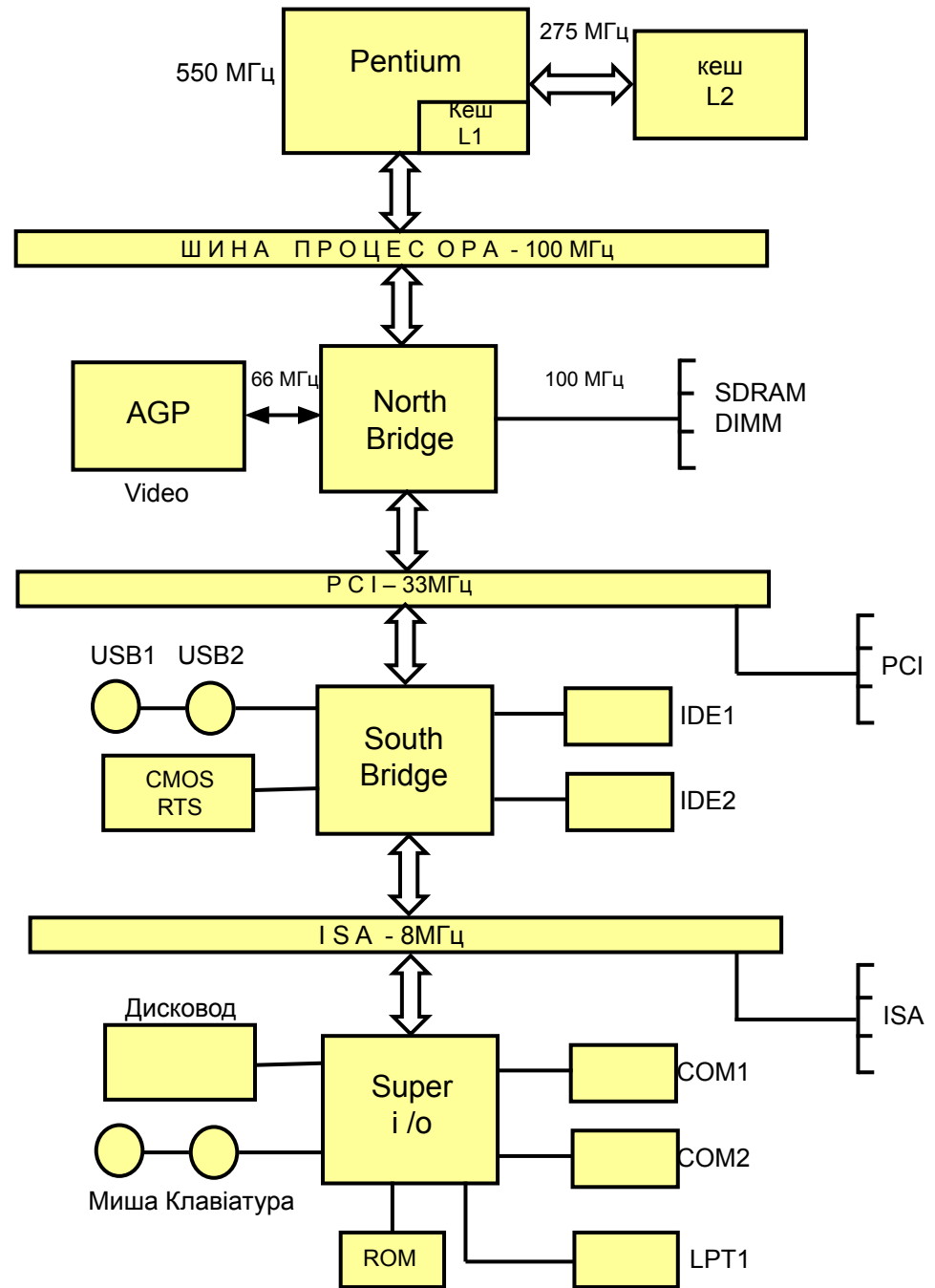


## 6. СТРУКТУРА МОДУЛЯ ЦПУ

### 6.1. Структура платы ЦПУ с процессором Pentium



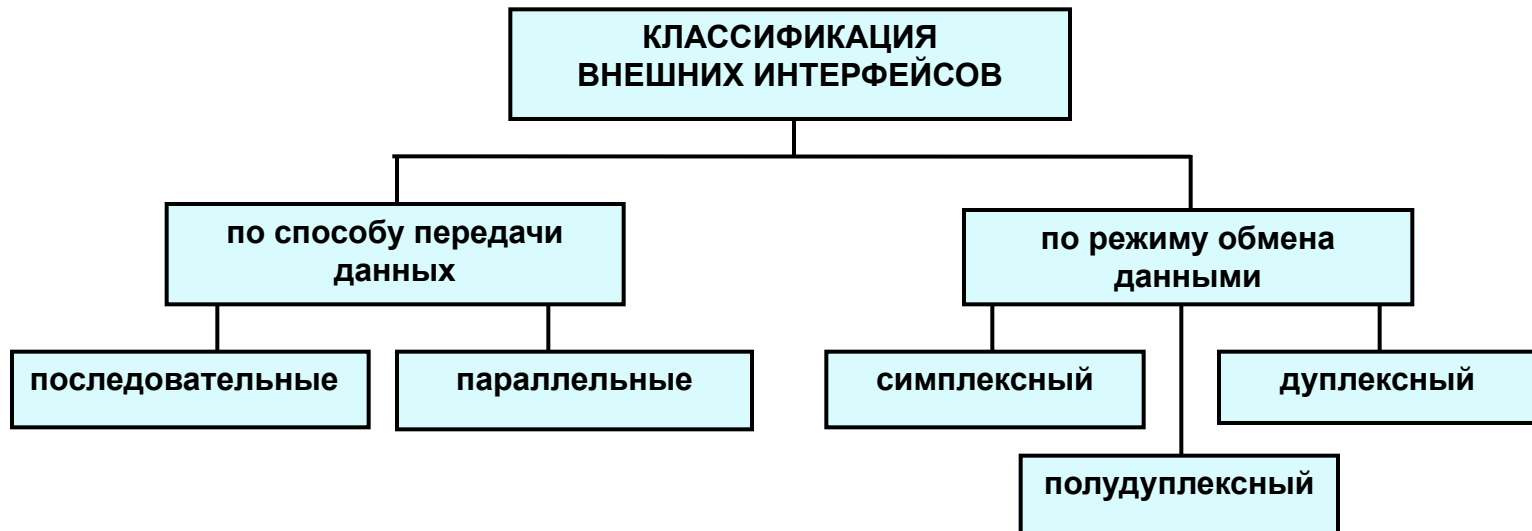
## 6.2. Структура платы ЦПУ с процессором Pentium III



## 7. ВНЕШНИЕ ИНТЕРФЕЙСЫ

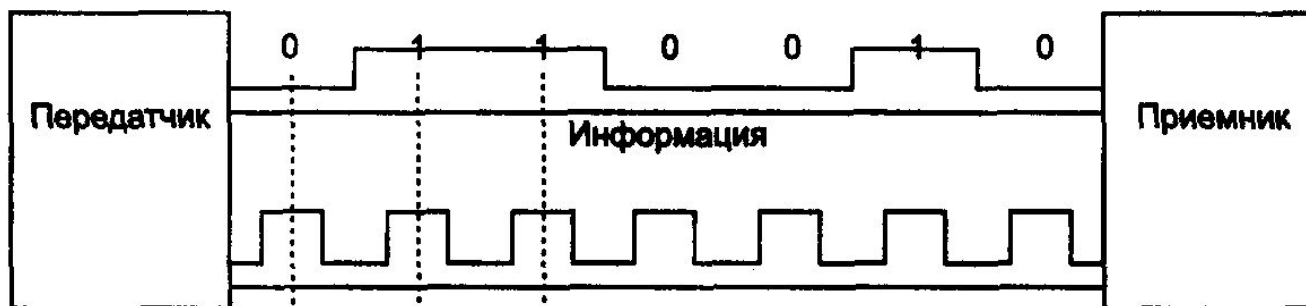
Внешние интерфейсы обеспечивают подключение к УВК периферийного оборудования и других компьютеров

### 7.1. Основные параметры и характеристики внешних интерфейсов

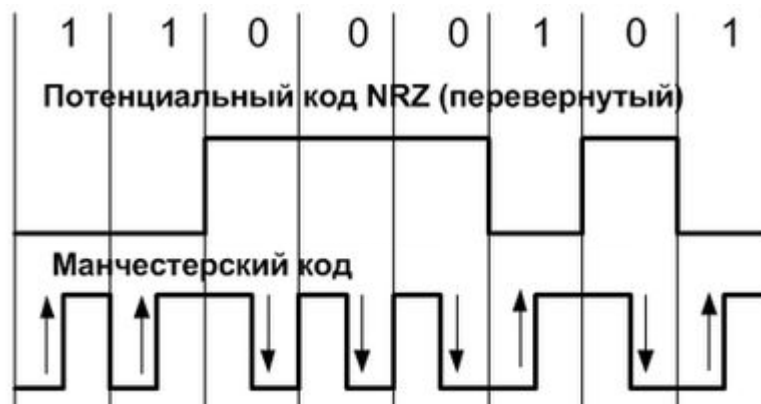


## 7.2. Синхронизация во внешних интерфейсах

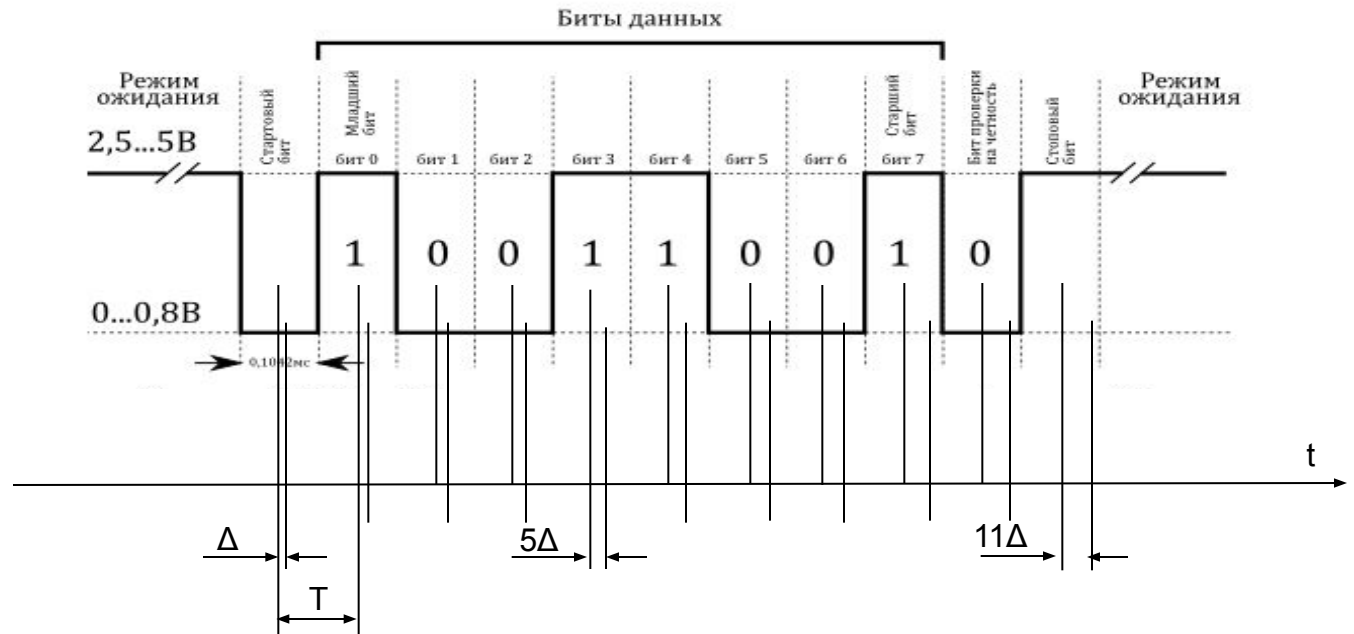
Синхронизирующая линия



Самосинхронизирующиеся коды



## Синхронизация с помощью внутренних часов приемника



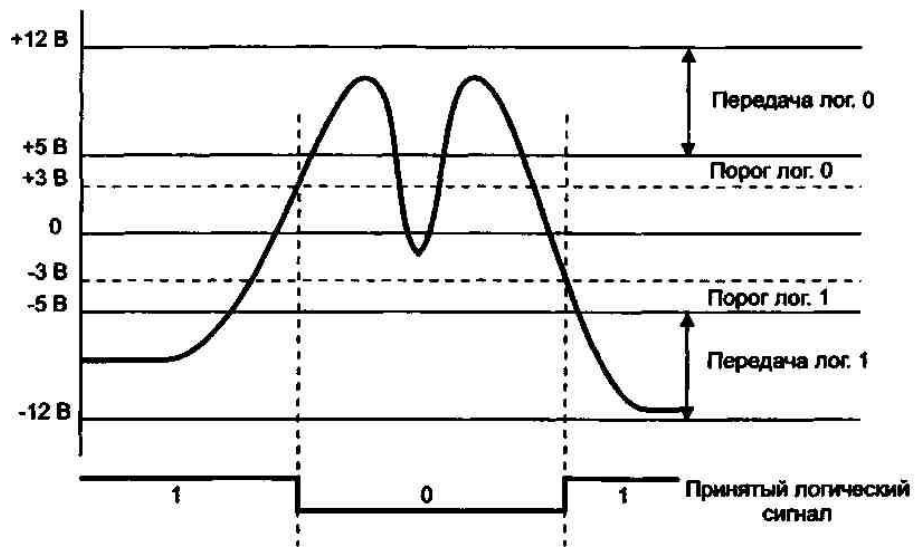
$T$  – битовый интервал

$\Delta$  – ошибка хода часов приемника на интервале  $\frac{1}{2}T$

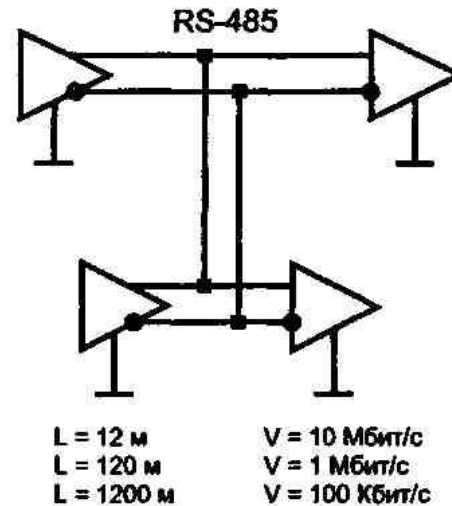
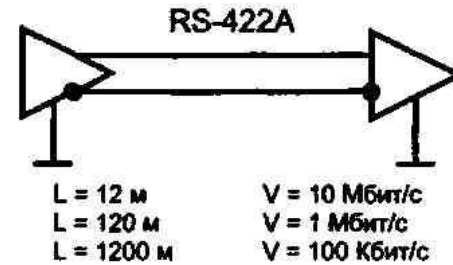
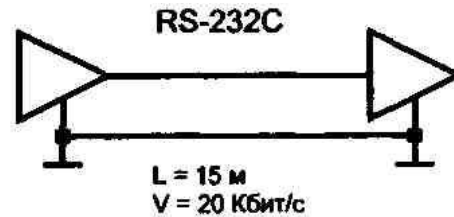
Условие безошибочной передачи данных:

$$11\Delta \leq \frac{1}{2}T$$

$$\Delta \leq T/22$$



### 7.3. Асинхронные интерфейсы



	RS-232C	RS-422A	RS-485
Режим	Дуплексный	Полу-дуплексный	Симплексный
Передатчиков	1	1	32
Приемников	1	10	32



