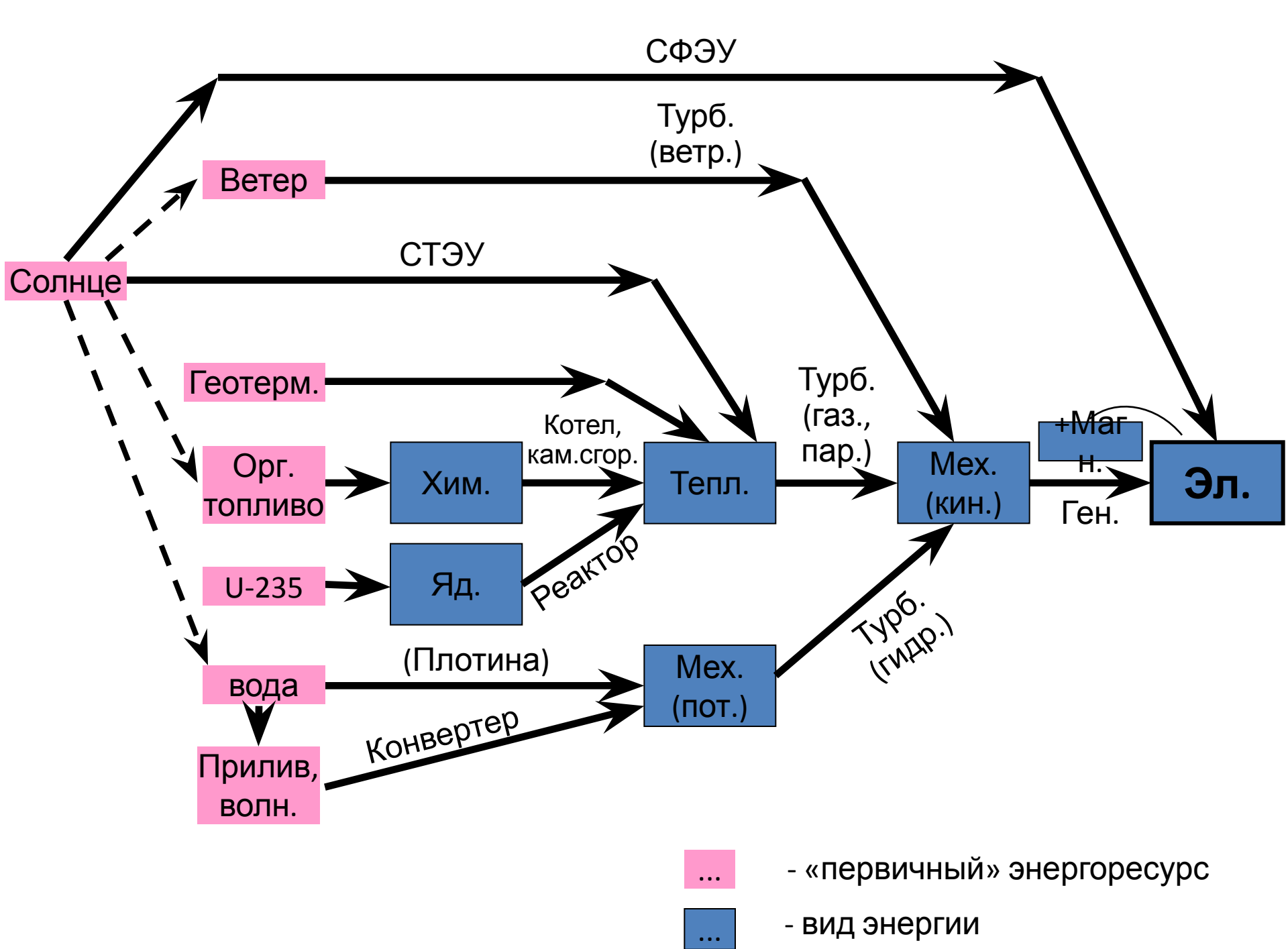


30.01.17

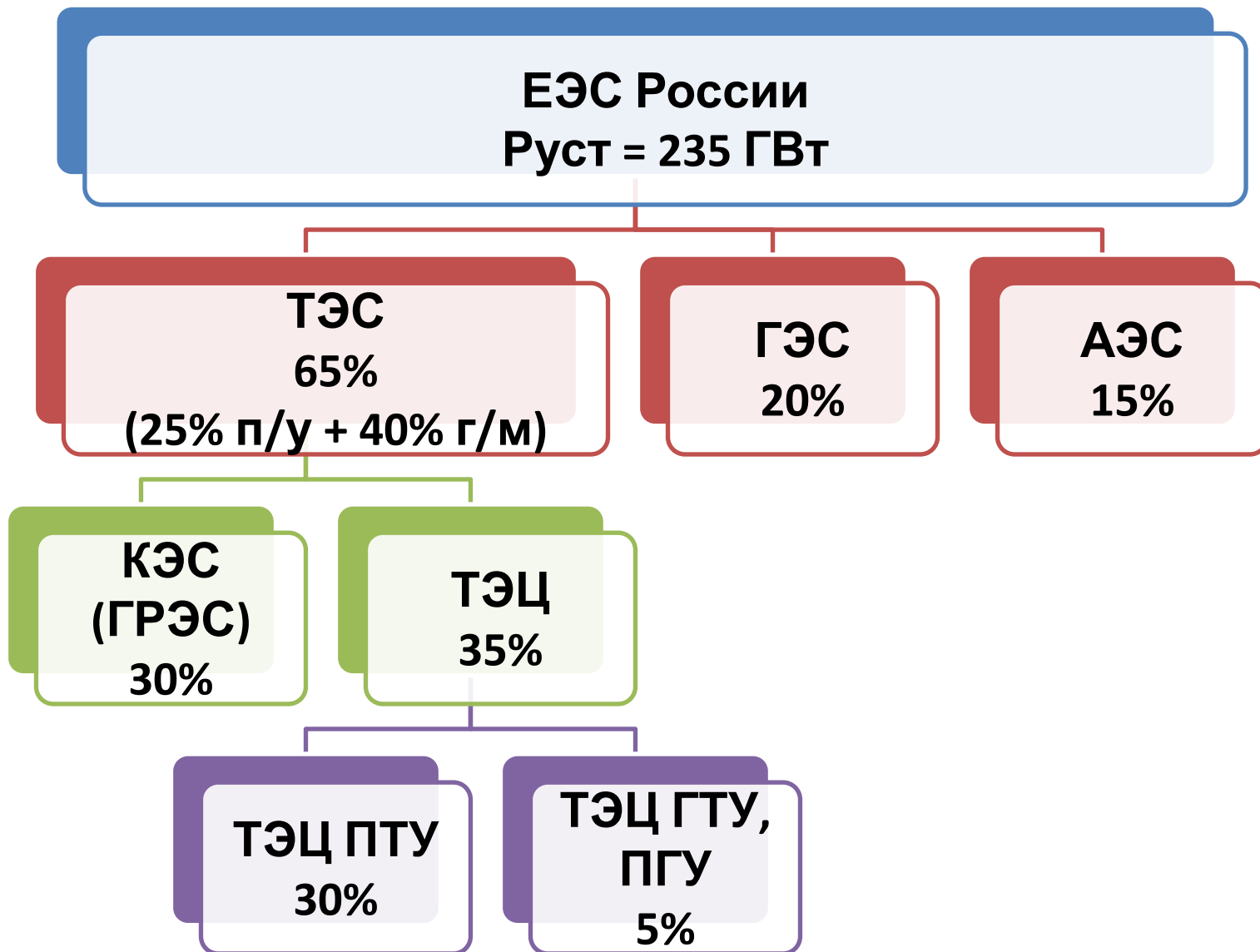
Установочная лекция

Физико-технические основы современной энергетики

В июне – зачет



Структура производства электроэнергии в России



Тепловые электростанции

Топливо для ТЭС

Газообразное

- Природный газ

Жидкое

- Мазут
- Дизельное
- Газотурбинное

Твердое

Уголь
Антрацит
Торф
Сланцы

Типы тепловых установок

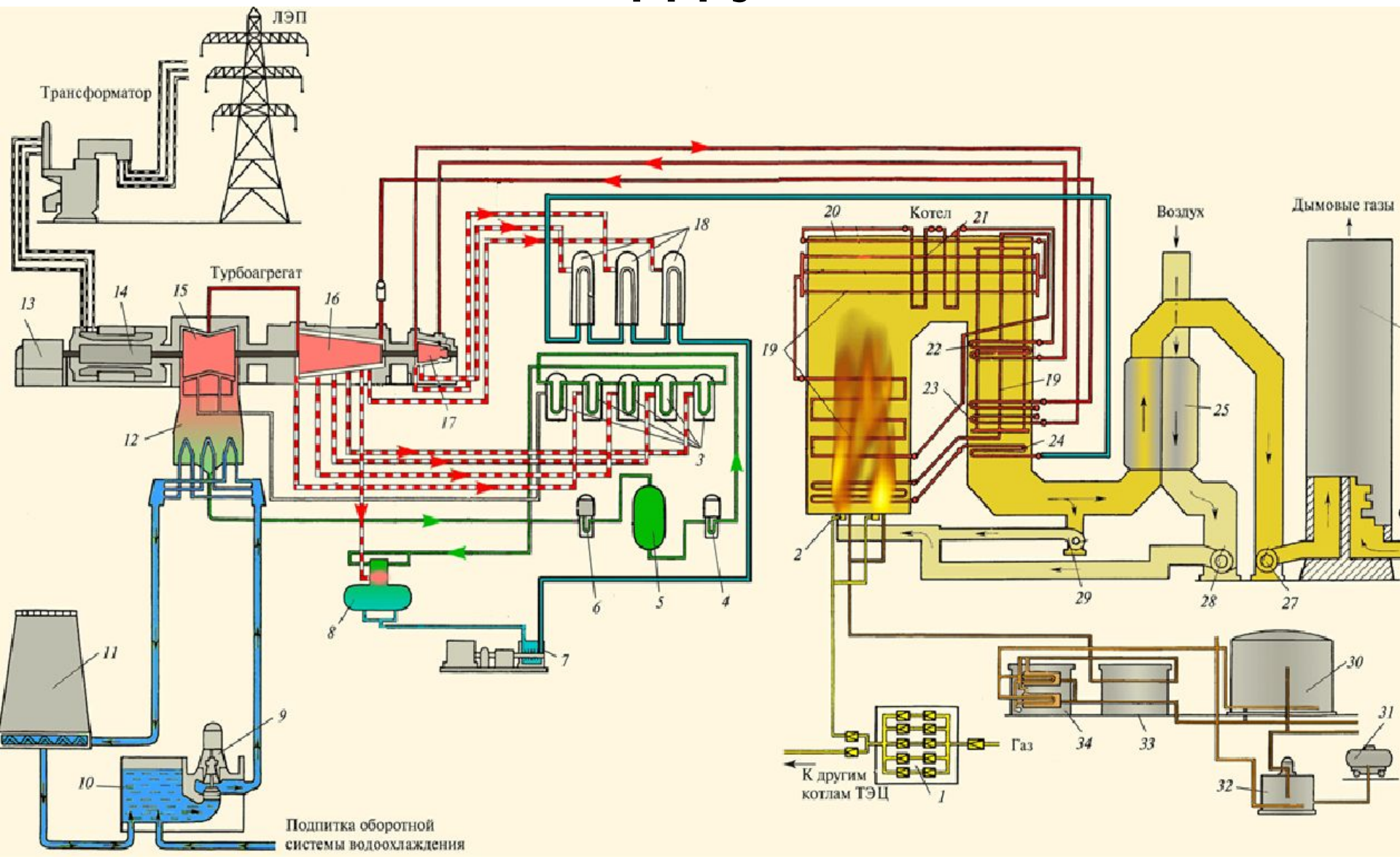
ПТУ – паротурбинная установка
(на паровую турбину подаётся водяной пар)

ГТУ – газотурбинная установка
(на газовую турбину подаются горячие
выхлопные газы)

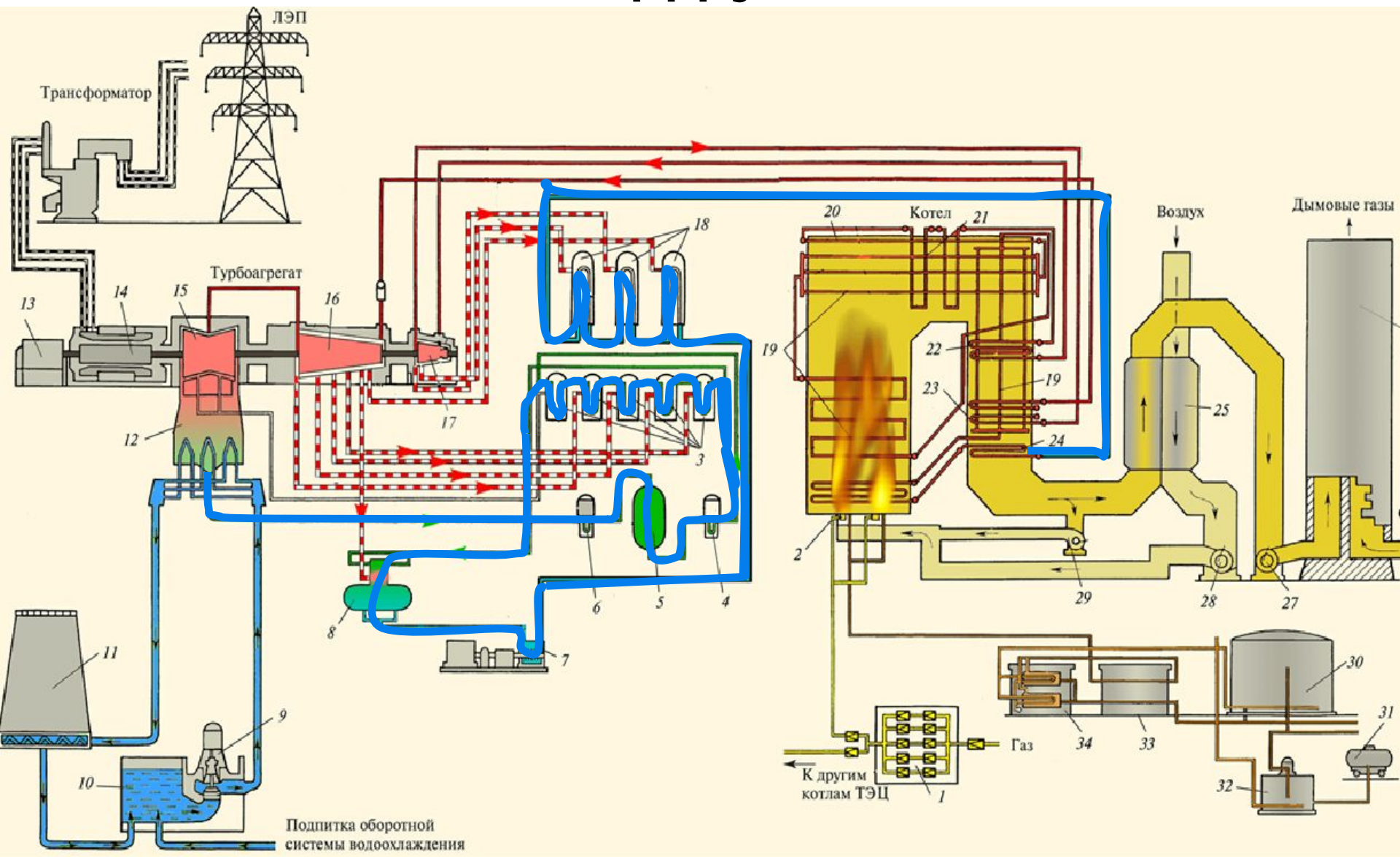
ПТУ + ГТУ = ПГУ – парогазовая установка
(тепловая энергия цикла ГТУ утилизируется
в цикле ПТУ)

Паротурбинные установки

Производство электроэнергии на ТЭС с ПТУ



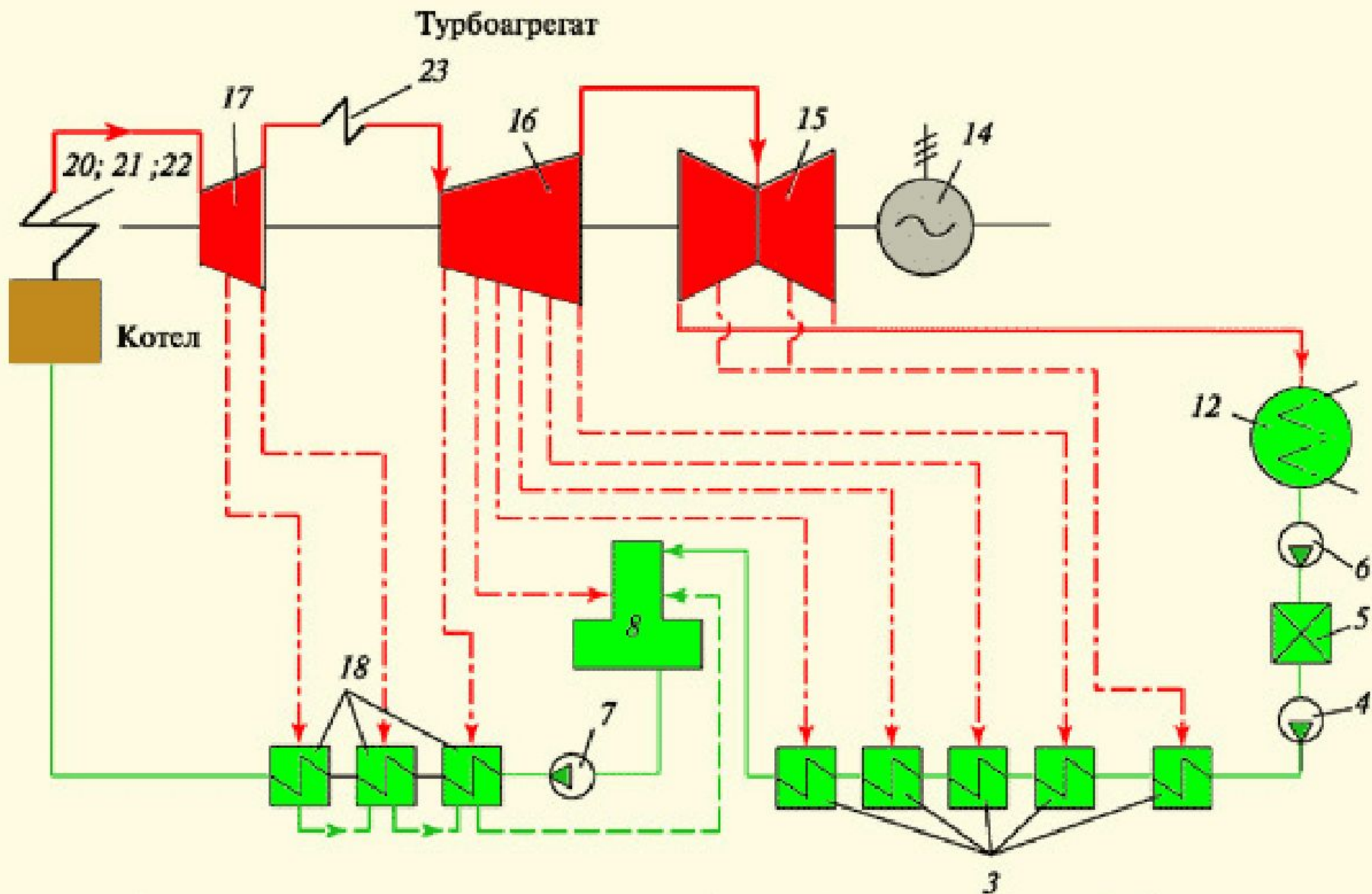
Производство электроэнергии на ТЭС с ПТУ



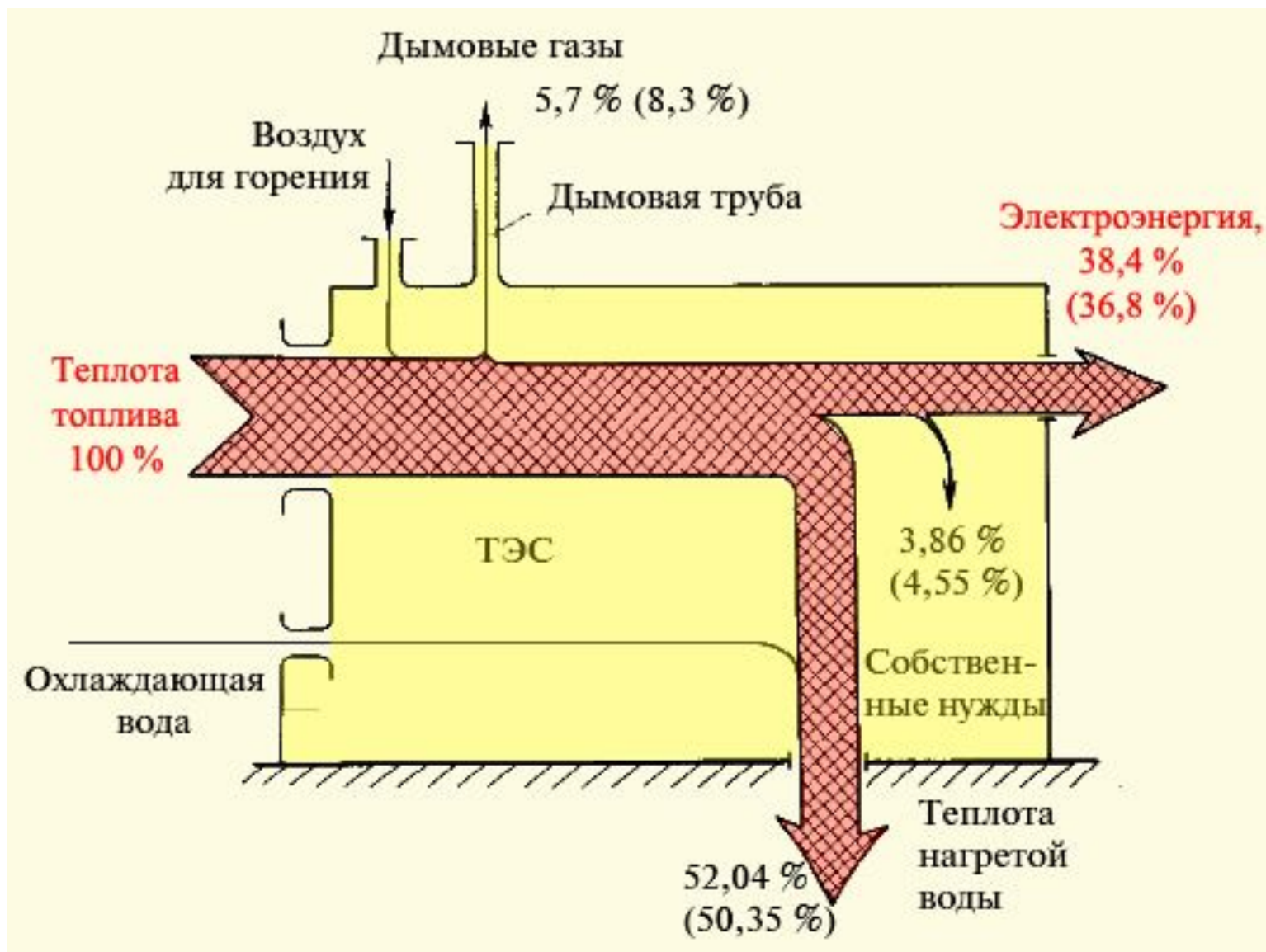
Башенная градирня



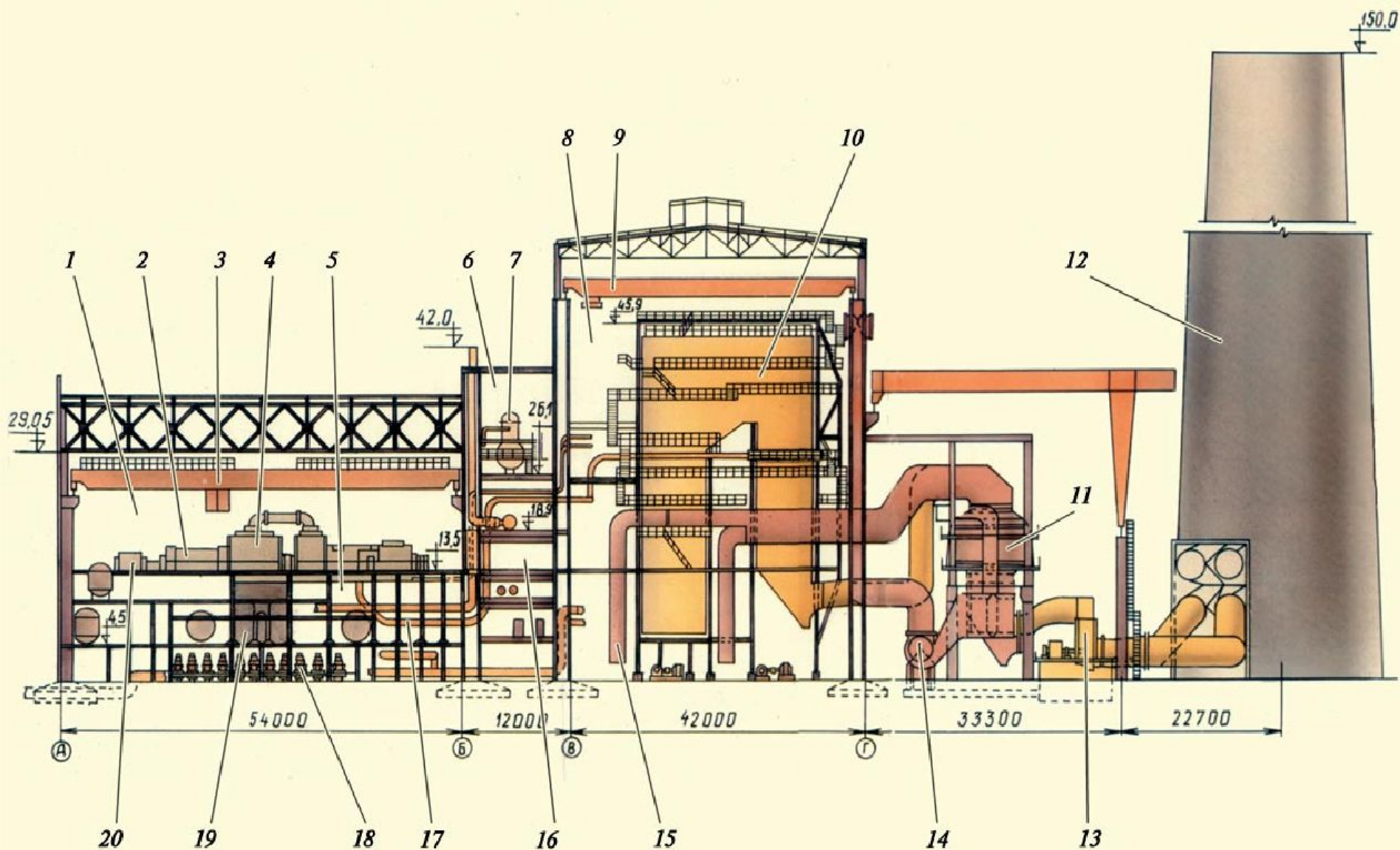
Тепловая схема ПТУ



Тепловой баланс газомазутной и пылеугольной (в скобках) ТЭС с ПТУ

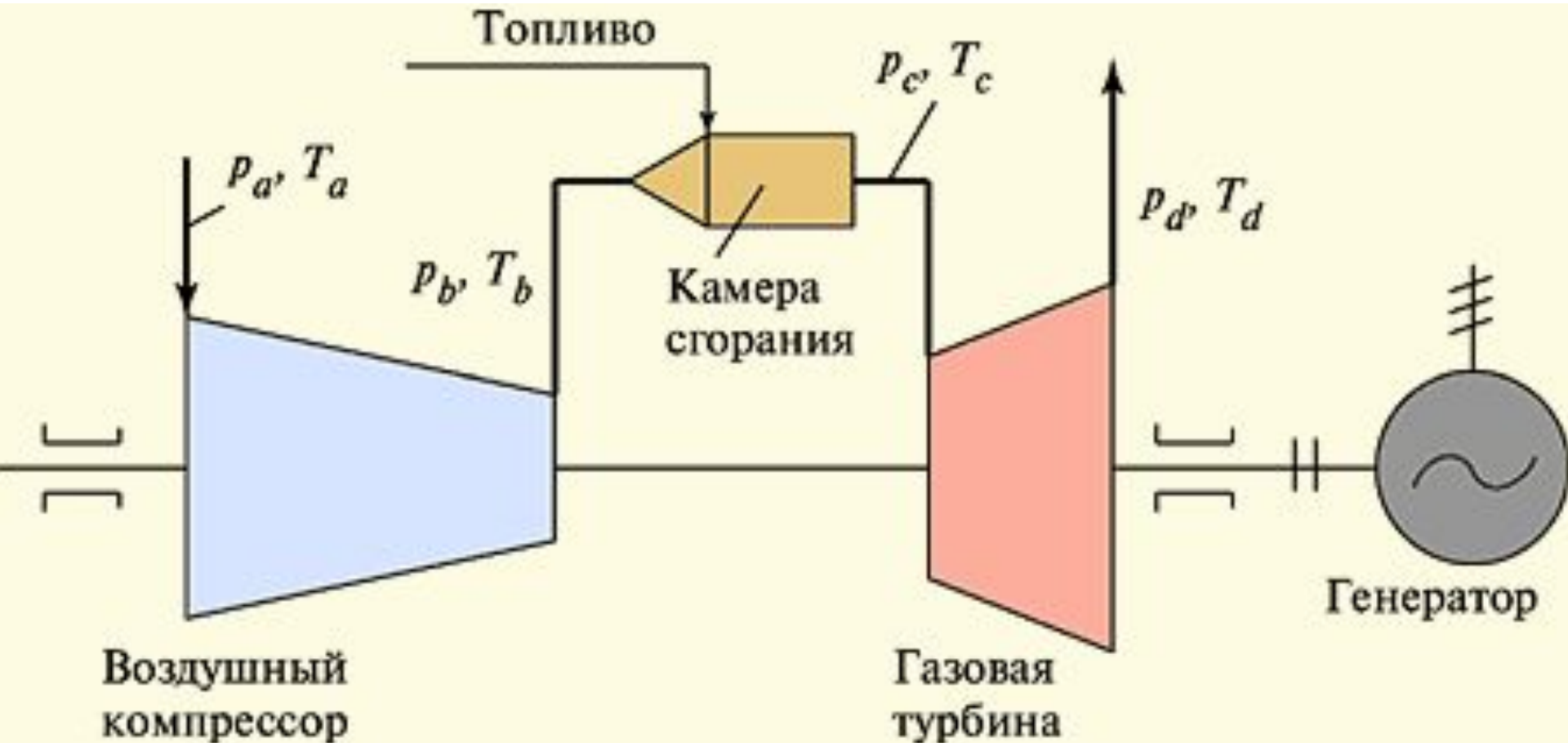


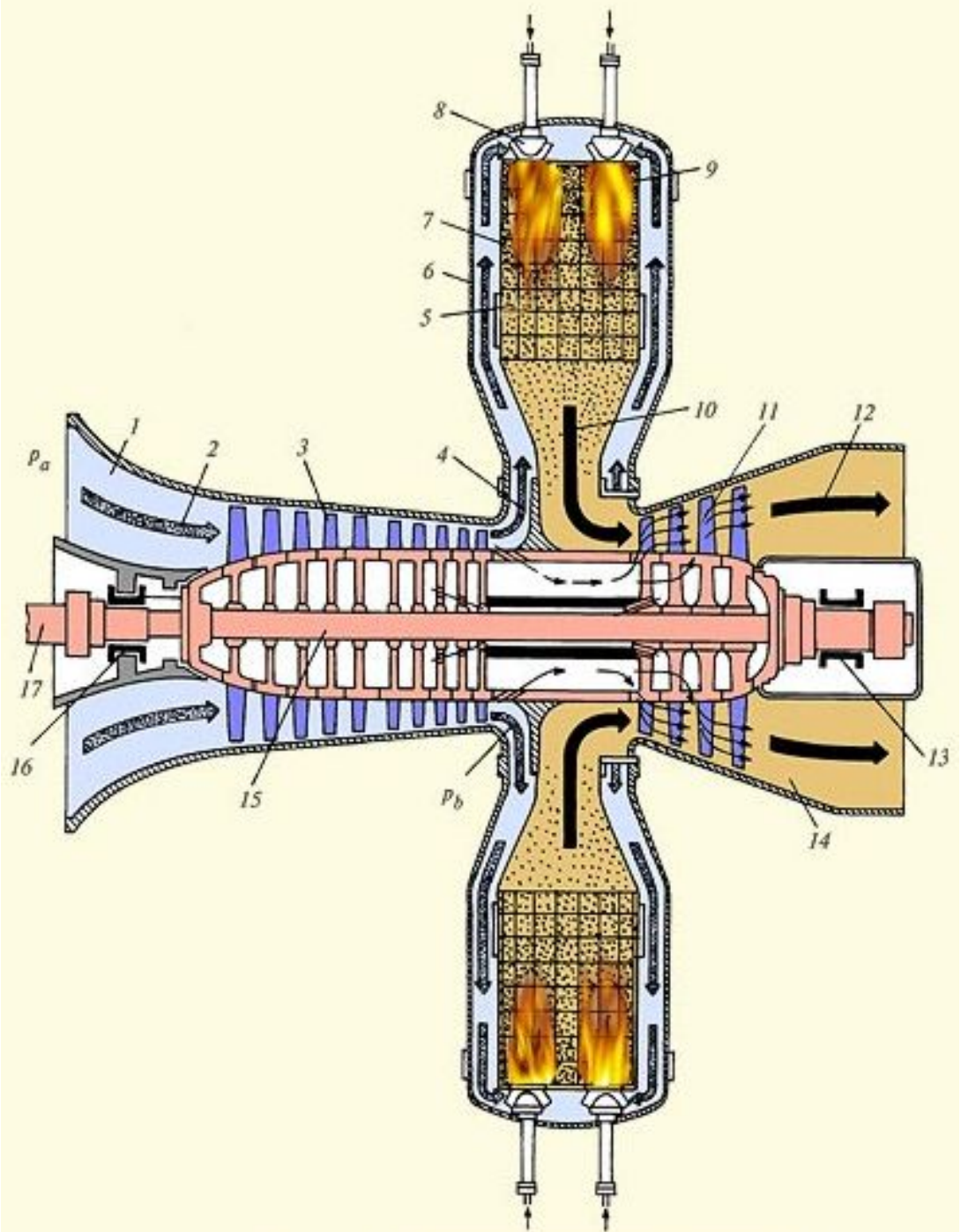
Поперечный разрез ТЭС с ПТУ

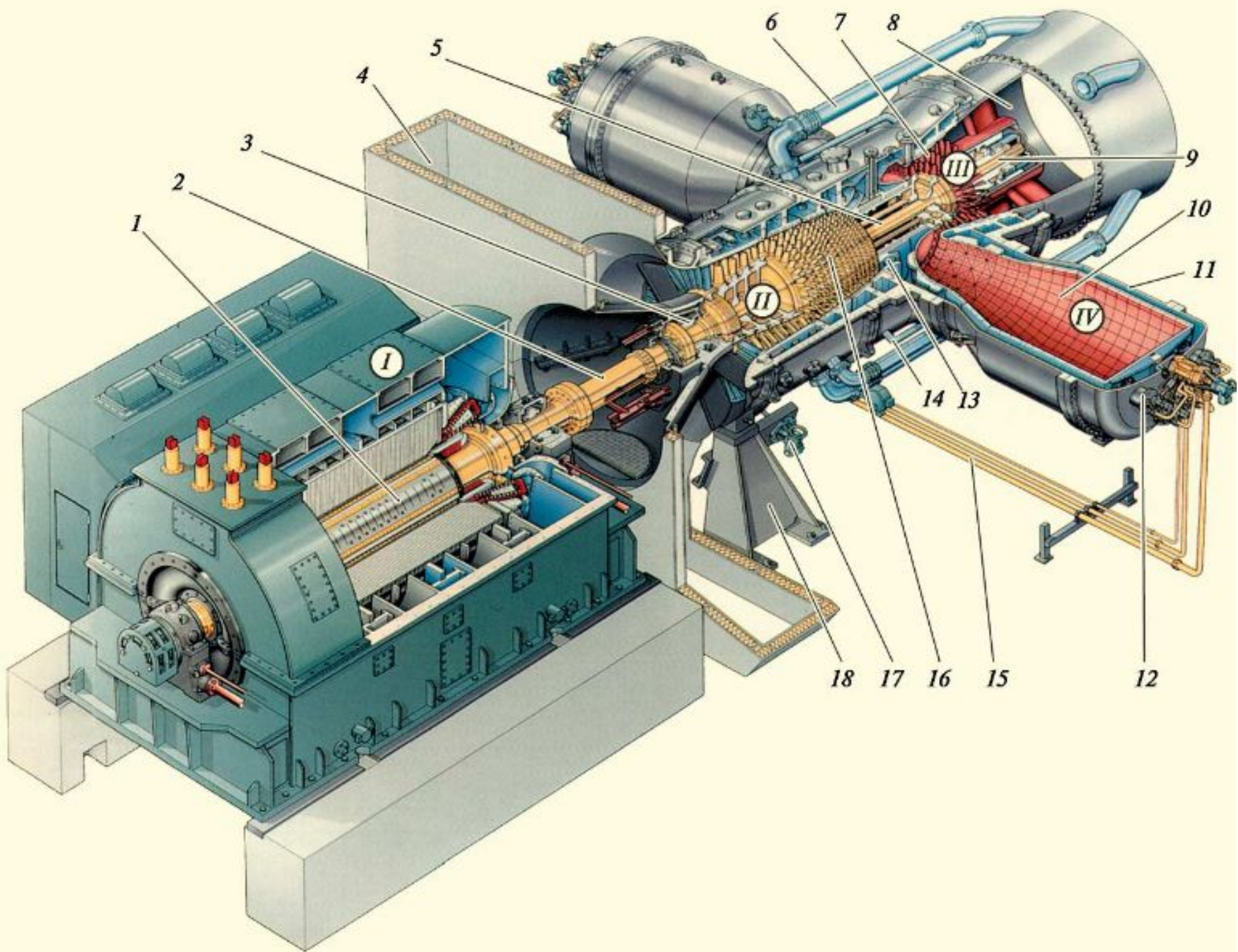


Газотурбинные установки

Простейшая тепловая схема ГТУ







Сравнение ГТУ и ПТУ

ГТУ	ПТУ
Большое давление в зоне сгорания. $P = 13...17$ атм	Малое давление в зоне сгорания. $P = 1$ атм
Объем выхлопных газов мал	Объем выхлопных газов больше в 12...20 раз
Камера сгорания – малая	Котел – большой
Камера сгорания – неотъемлемая часть ГТУ	Котел в состав ПТУ не входит

Сравнение ГТУ и ПТУ

ГТУ	ПТУ
Малое давление рабочего тела (газа). $P = 13 \dots 17$ атм	Большое давление рабочего тела (пара) $P = 140 \dots 220$ атм
Корпус сделан из тонкой стали	Корпус сделан из толстой стали
Маневренная. Пуск - минуты	Низкоманевренная. Пуск – часы
Покрывают пиковую часть нагрузки	Покрывают базовую часть нагрузки

Сравнение ГТУ и ПТУ

ГТУ	ПТУ
Газовая турбина состоит из 3-5 ступеней	Паровая турбина состоит из 25...30 ступеней (3...4 цилиндров)
Длина ГТУ (КС + ГТ + К) мала	Длина паровой турбины в 1,5 раза больше
Отсутствуют конденсатор, деаэратор, РПВД, РПНД, БОУ, насосы	Присутствуют
Не нужна охлаждающая вода	Нужна охлаждающая вода (река, градирня, водохранилище и т.д.)

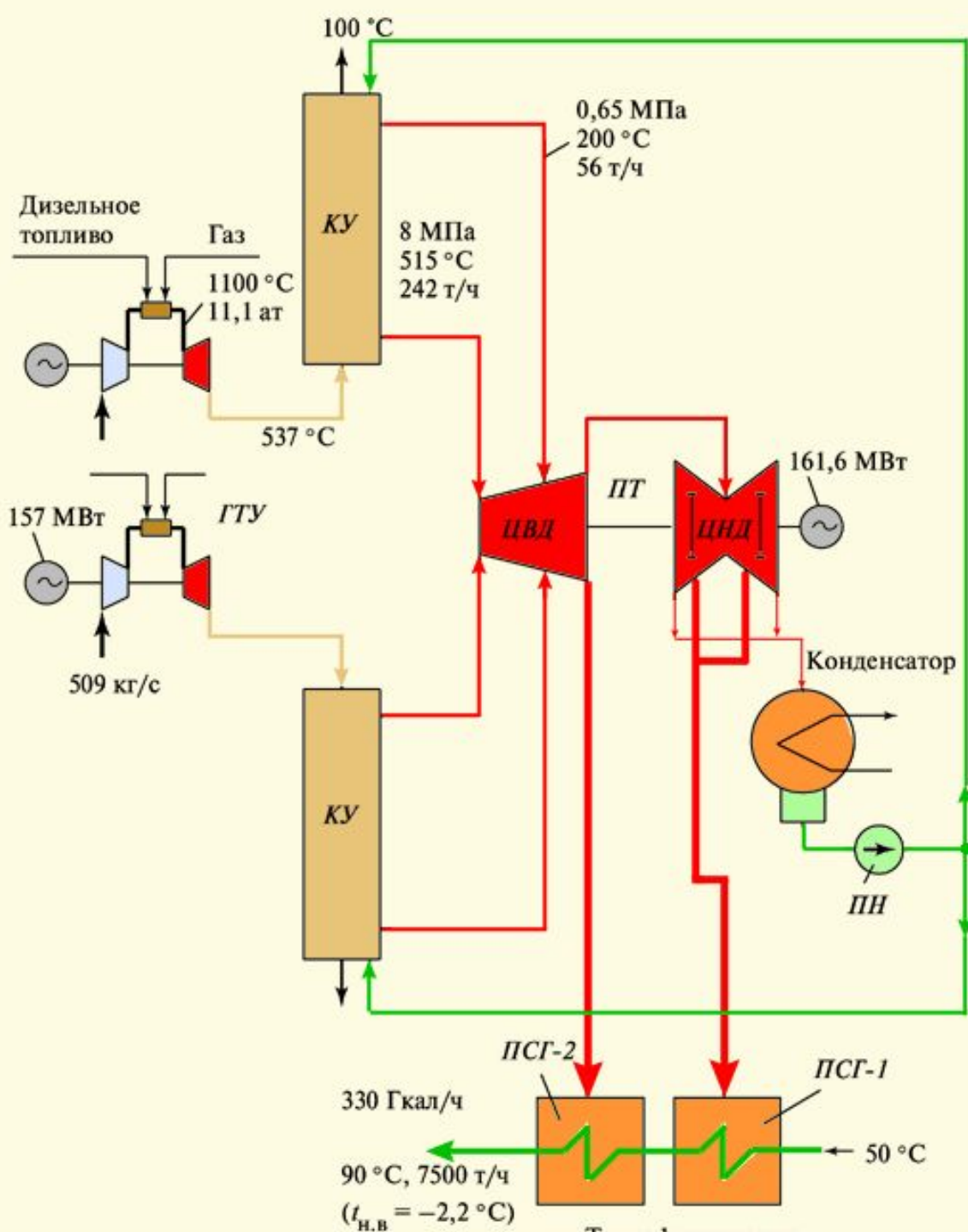
Сравнение ГТУ и ПТУ

ГТУ	ПТУ
Низкий КПД = 35...36 %	Высокий КПД = 38...43 %
Работает только на высококачественном топливе	Работает на топливе любого качества
Требует высокого уровня эксплуатации	Более «традиционная» установка
Тяжелее запускаются	Обычный механический способ пуска

Парогазовые установки

Парогазовая установка

КПД =
50...52 %



Крупнейшие ТЭС России

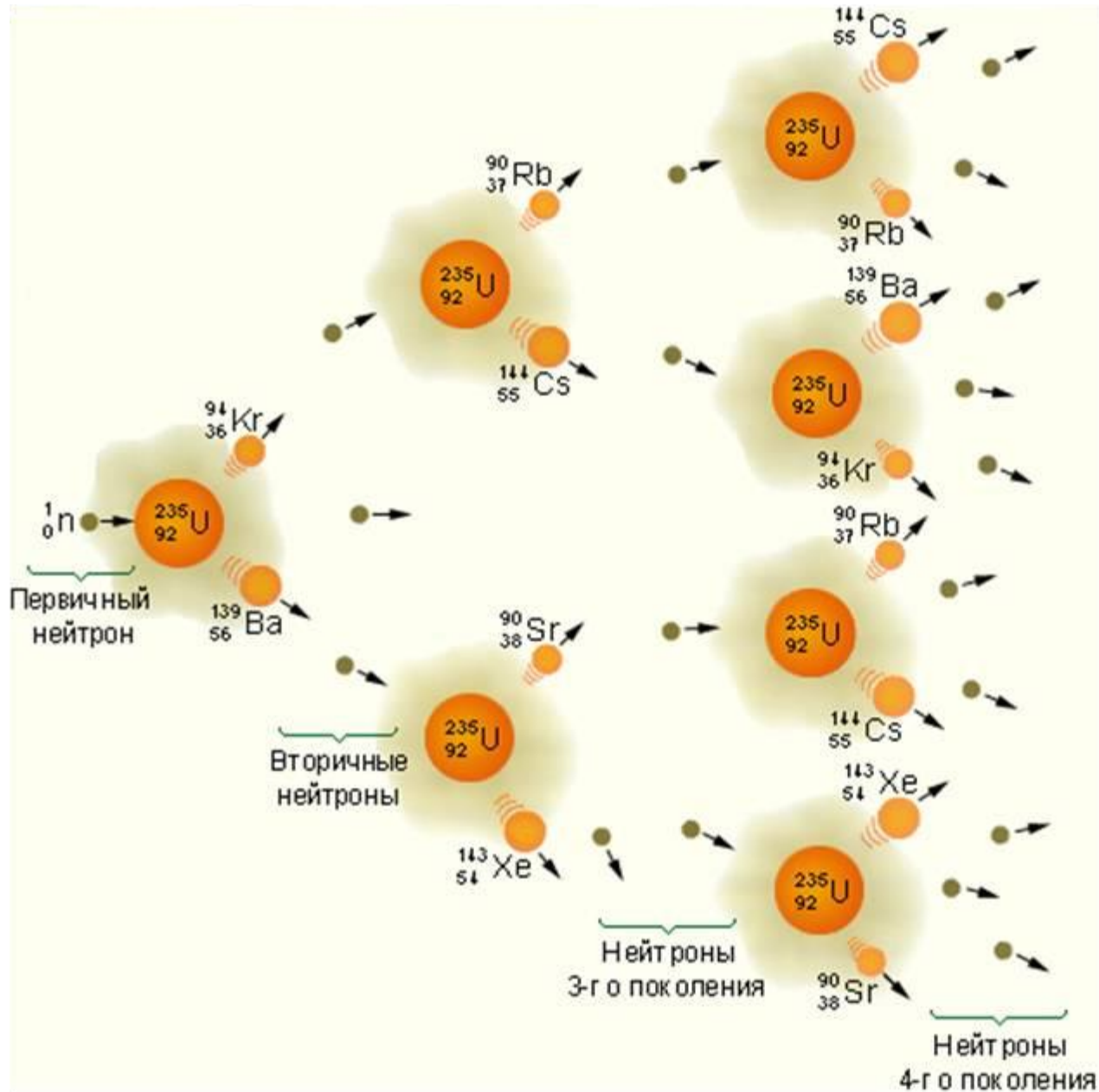
ТЭС	ОЭС	Мощность, МВт	Топливо
Сургутская ГРЭС-2	Урал	5600	газ
Рефтинская ГРЭС	Урал	3800	уголь
Костромская ГРЭС	Центр	3600	газ, мазут
Сургутская ГРЭС-1	Урал	3280	газ
Рязанская ГРЭС	Центр	2650	уголь, газ, мазут
Конаковская ГРЭС	Центр	2500	газ
Ириклинская ГРЭС	Урал	2430	газ
Пермская ГРЭС	Урал	2400	газ
Ставропольская ГРЭС	Юг	2400	газ, мазут
Новочеркасская ГРЭС	Юг	2112	уголь, газ, мазут
Киришская ГРЭС	Северо-Запад	2100	газ, мазут
Троишкая ГРЭС	Урал	2060	уголь

Атомные электростанции

- Атомная электроэнергетика – 16 % в мире.



Цепная ядерная реакция



Реактор ВВЭР

АЭС	ОЭС	Реакторы
Кольская	Северо-Запад	4xВВЭР-440
Нововоронежская	Центр	2xВВЭР-440 + 1xВВЭР-1000
Ростовская	Юг	2xВВЭР-1000
Калининская	Центр	3xВВЭР-1000
Балаковская	Средняя Волга	4xВВЭР-1000

ВВЭР – водо-водяной энергетический реактор (**корпусный**)

Корпусный ядерный реактор – такой реактор, активная зона которого находится в толстостенном (20 см) стальном корпусе, способном выдержать давление теплоносителя и тепловые нагрузки.

Тепловые нейтроны

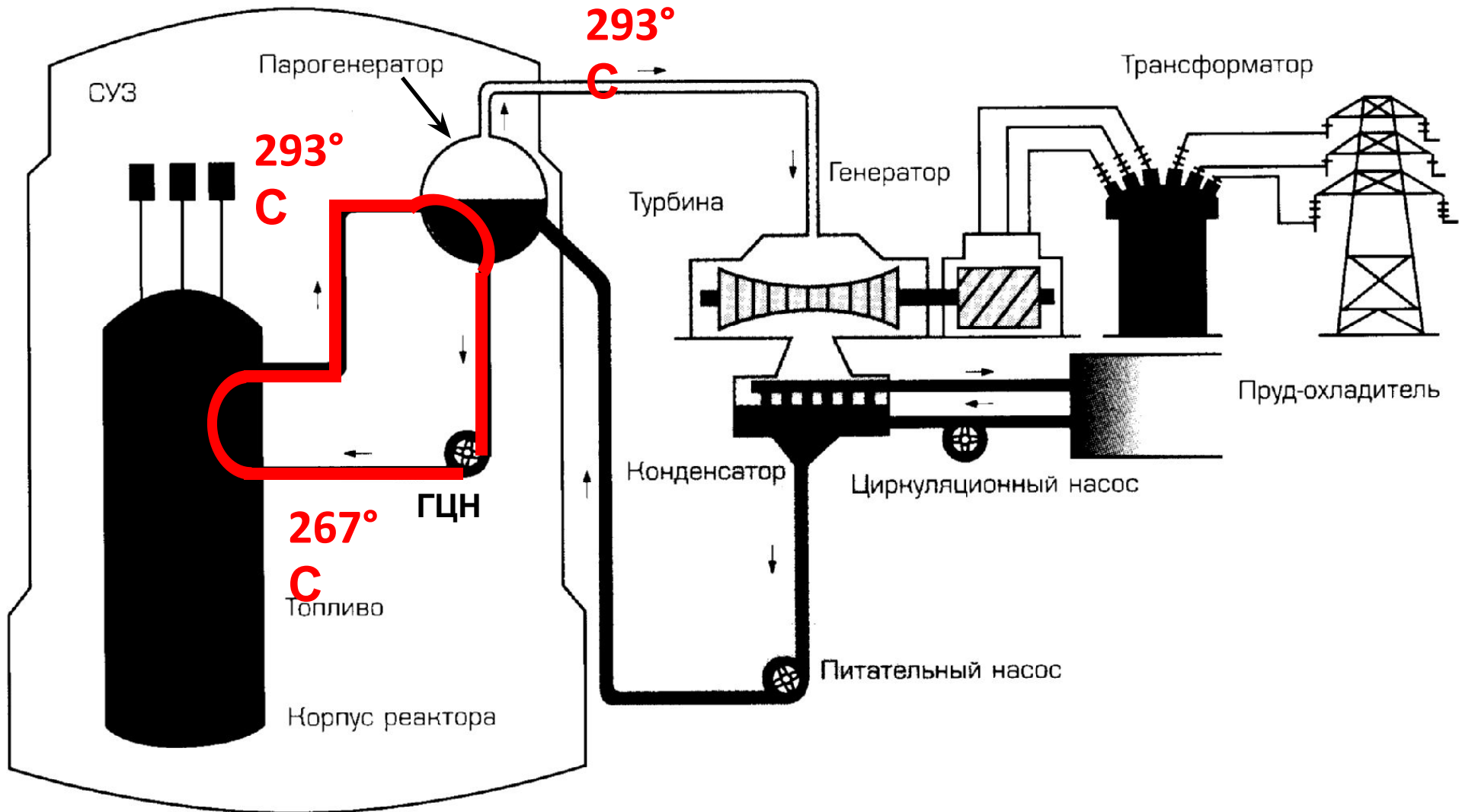
ВВЭР работает на тепловых нейтронах.

Тепловые (или медленные) нейтроны — нейтроны, кинетическая энергия которых близка к средней энергии теплового движения молекул газа при комнатной температуре (примерно 0,025 эВ).

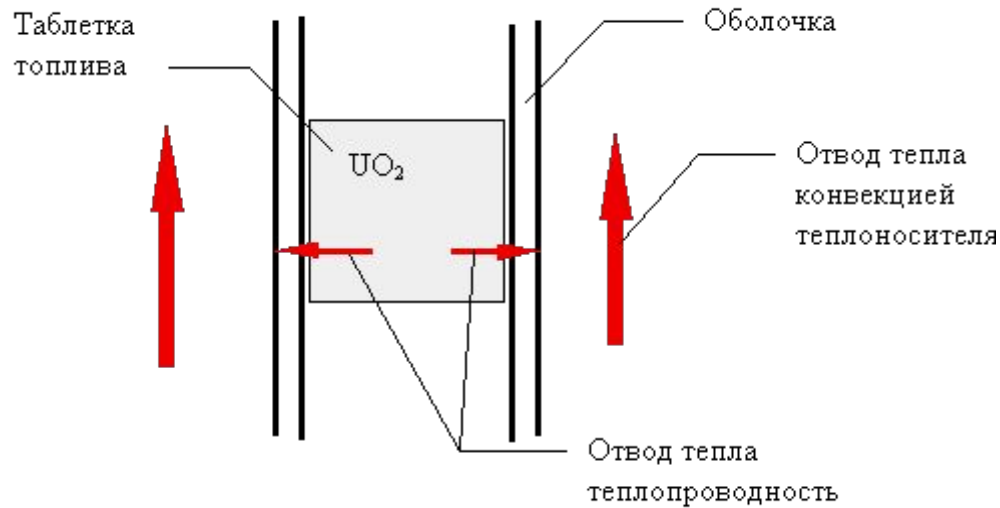
1 электрон-вольт

$1 \text{ эВ} = 1,6 \cdot 10^{-19} \text{ Дж}$

АЭС (реактор ВВЭР)



Твэл – тепловыделяющий элемент; ТВС – тепловыделяющая сборка



- Твэл – герметичная циркониевая трубка длиной 3,8 м, диаметром 9 мм.
- В твэл помещены таблетки диоксида урана.
- Температура в центре таблеток 1500-1600 °С, на поверхности – около 470 °С.
- 312 твэл = 1 ТВС – тепловыделяющая сборка.
- 163 ТВС = активная зона

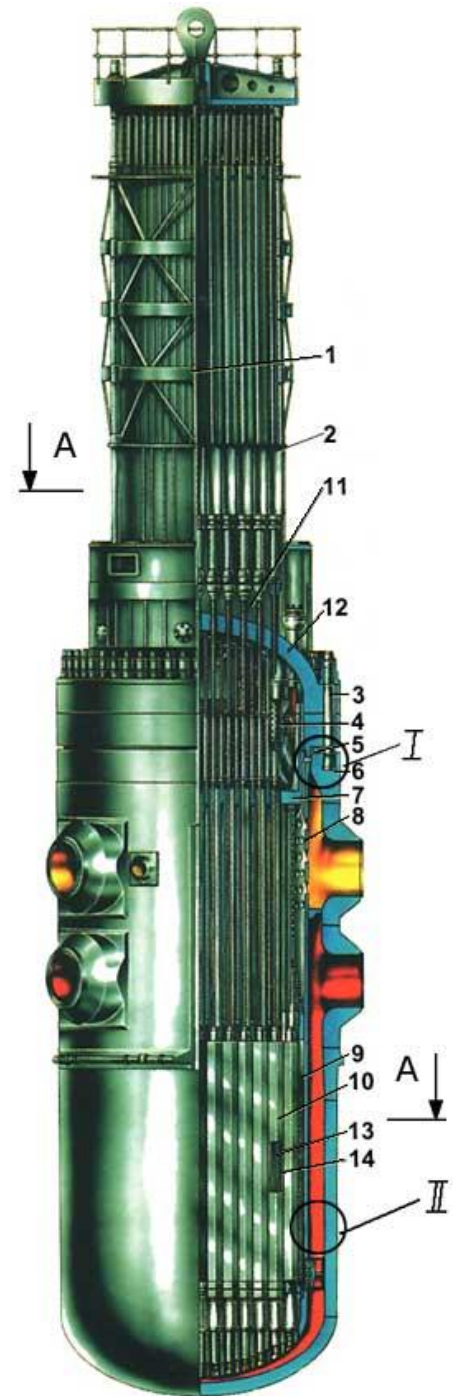
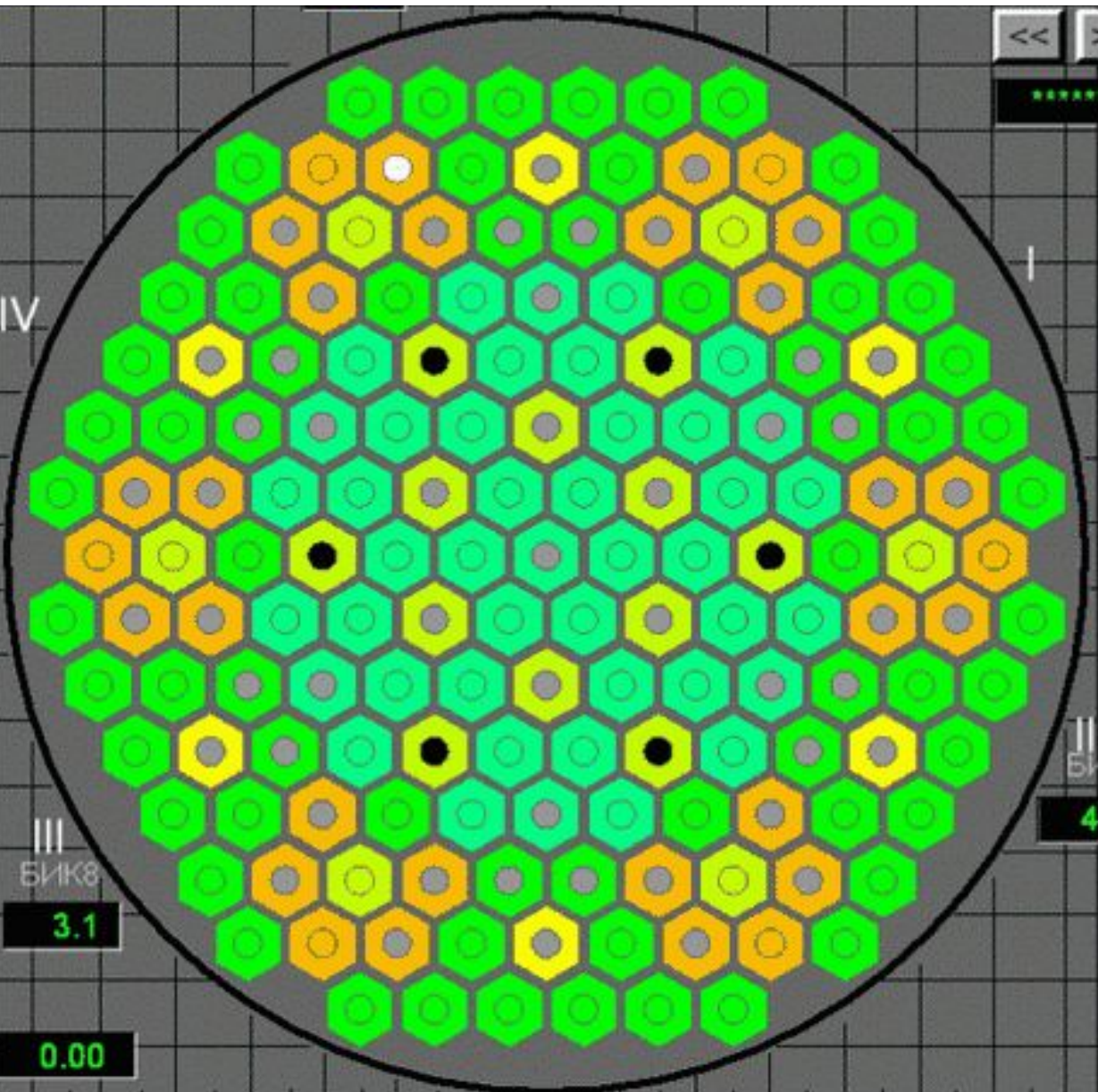
ТВС с 18 трубчатых каналов для входа рабочих органов СУЗ



Поглощающие стержни

- Поглощающий стержень — элемент конструкции ядерного реактора, предназначенный для управления цепной ядерной реакцией за счёт степени погружения в активную зону.
- Поглощающие стержни содержат в своём составе элементы с высоким поглощением нейтронов (карбид бора).

Активная зона



Емкость САОЗ
ECCS accumulator

ГЦНА
RCPS

Парогенератор
Steam generator

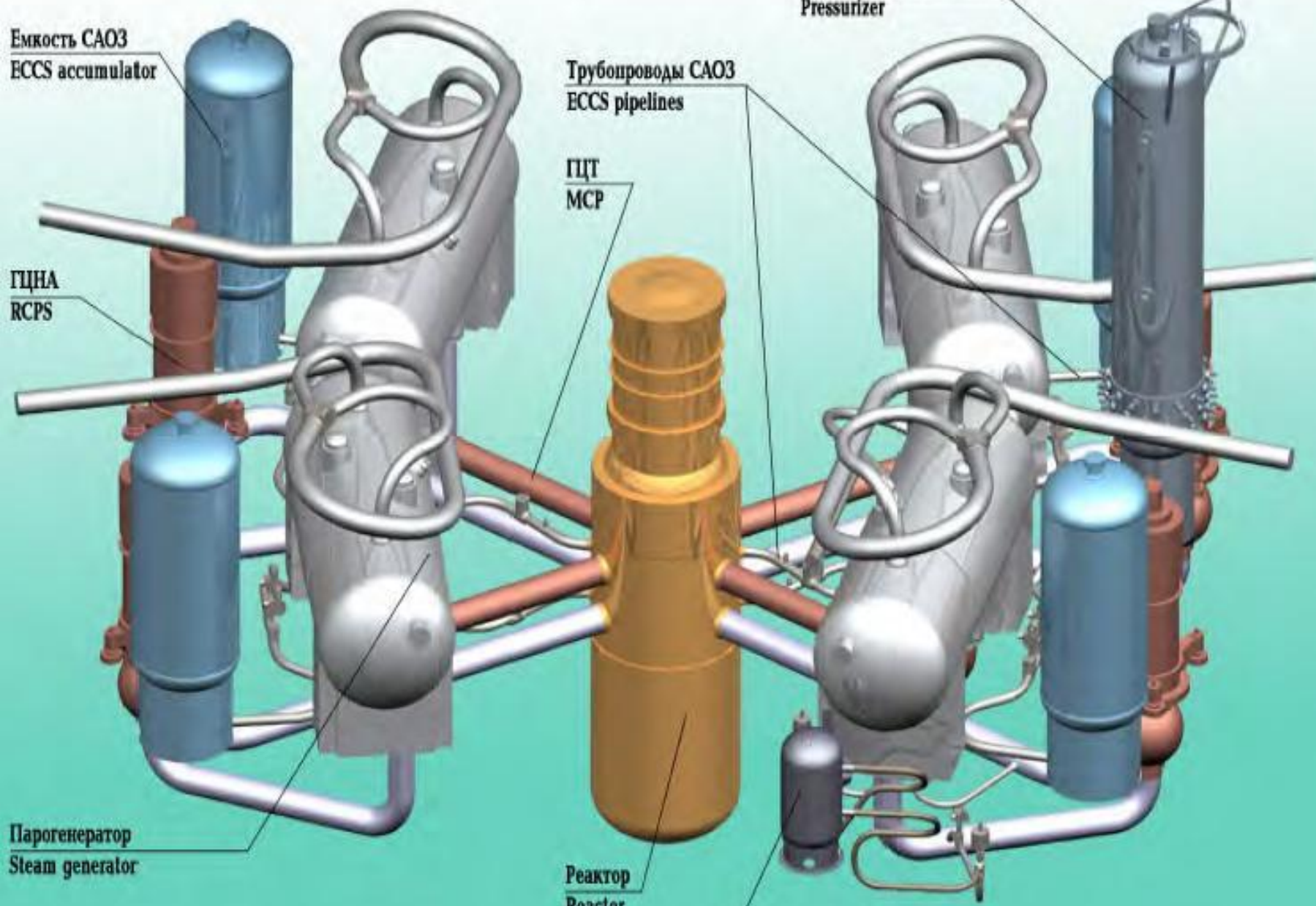
Трубопроводы САОЗ
ECCS pipelines

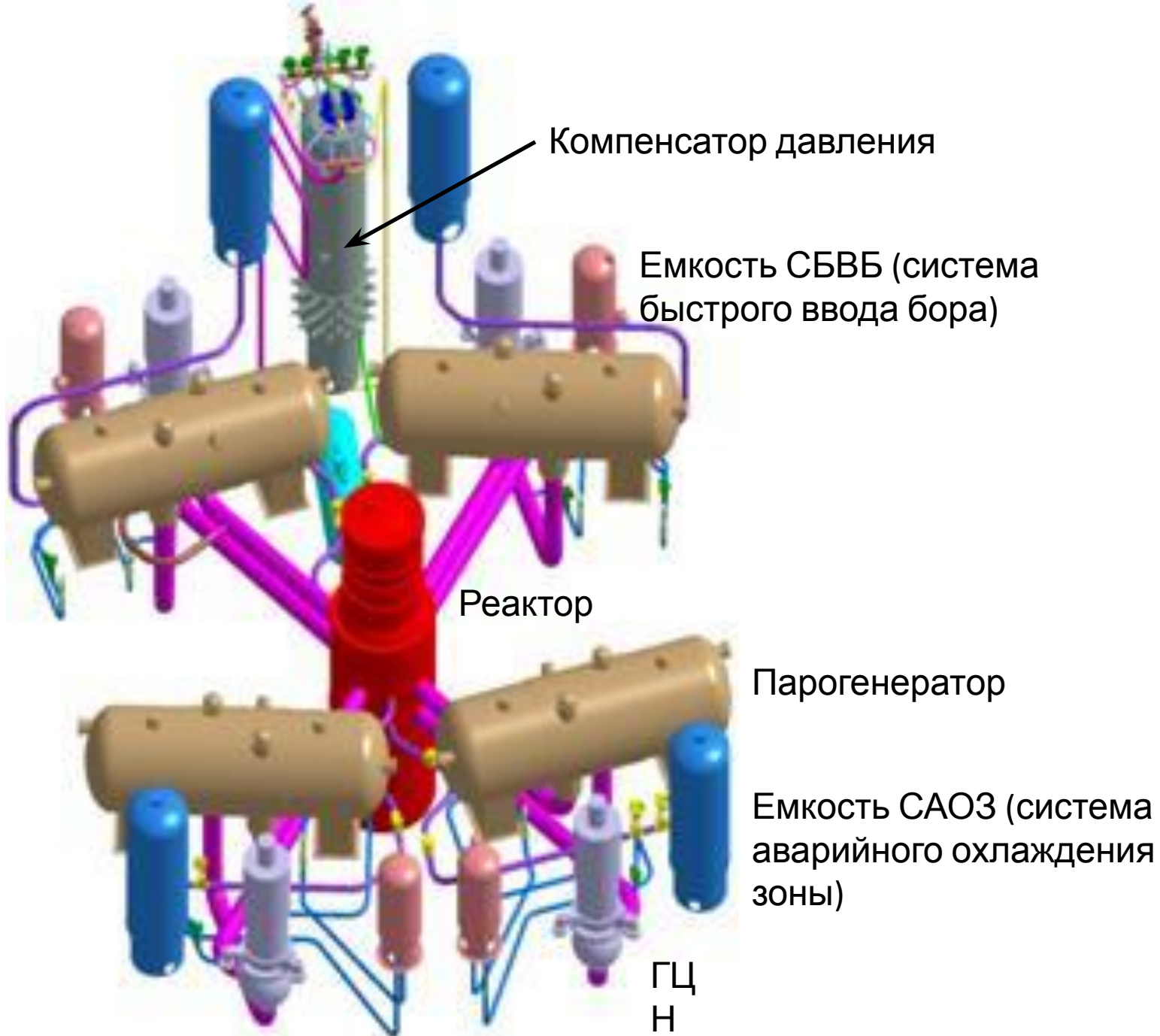
ГЦТ
MCP

Реактор
Reactor

Емкость СБВБ
QBIS accumulator

Компенсатор давления
Pressurizer





Максимальная проектная авария

- При проектировании АЭС вводится понятие максимальной проектной аварии, для которой техническим проектом предусмотрено обеспечение радиационной безопасности персонала и населения.
- Максимальная проектная авария, на которую рассчитана САОЗ, – **мгновенный поперечный разрыв главного циркуляционного трубопровода.**

Реактор РБМК

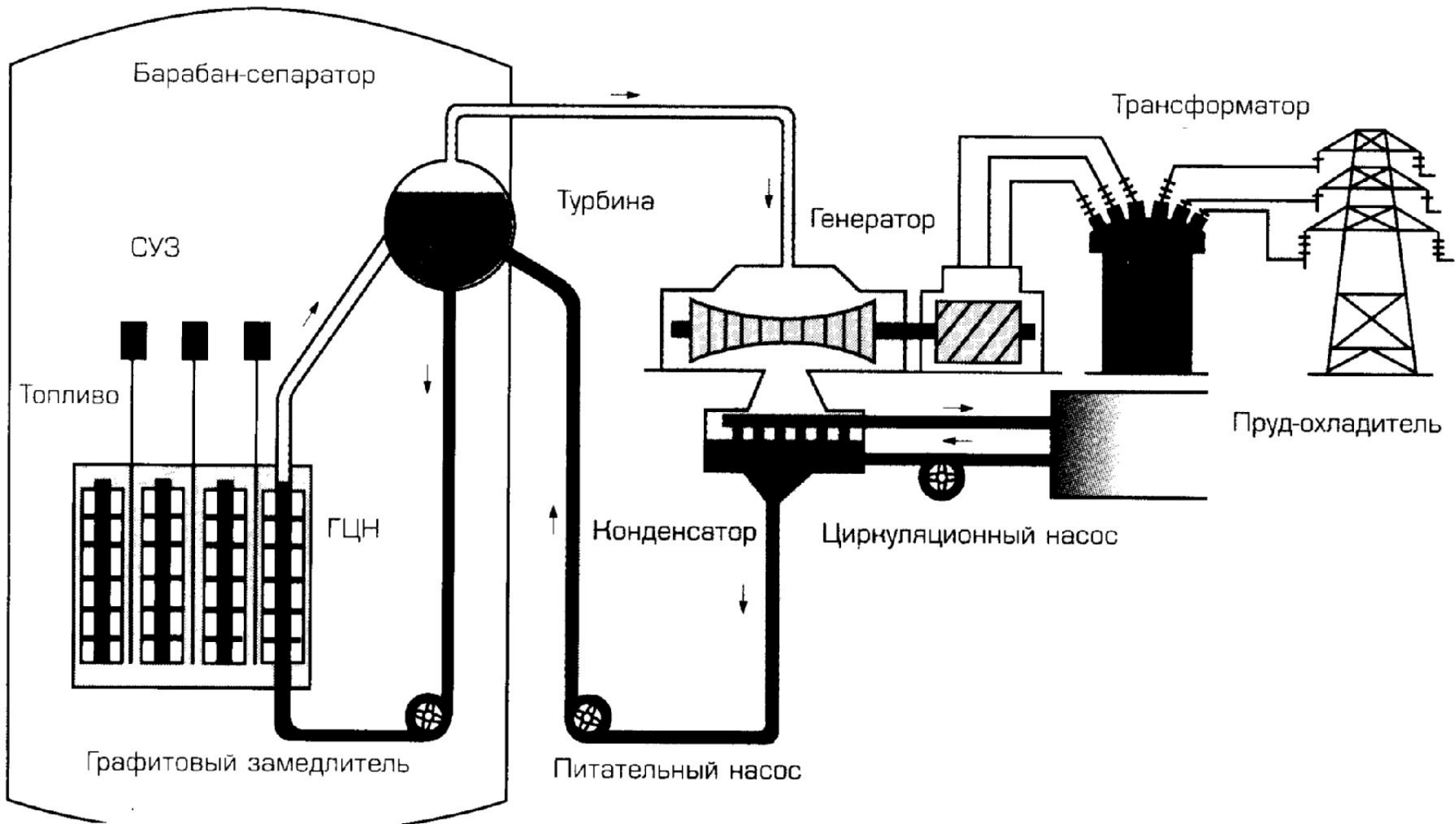
АЭС	ОЭС	Реакторы
Ленинградская	Северо-Запад	4хРБМК-1000
Смоленская	Центр	3хРБМК-1000
Курская	Центр	4хРБМК-1000

РБМК – реактор большой мощности **канальный**

Канальный ядерный реактор – реактор, в активной зоне которого топливо и циркулирующий теплоноситель содержатся в отдельных герметичных технологических каналах, способных выдержать высокое давление теплоносителя.

В отличие от ВВЭР, в реакторах РБМК давление держится не корпусом реактора, а независимо каждым каналом.

АЭС (реактор РБМК)



Реактор БН

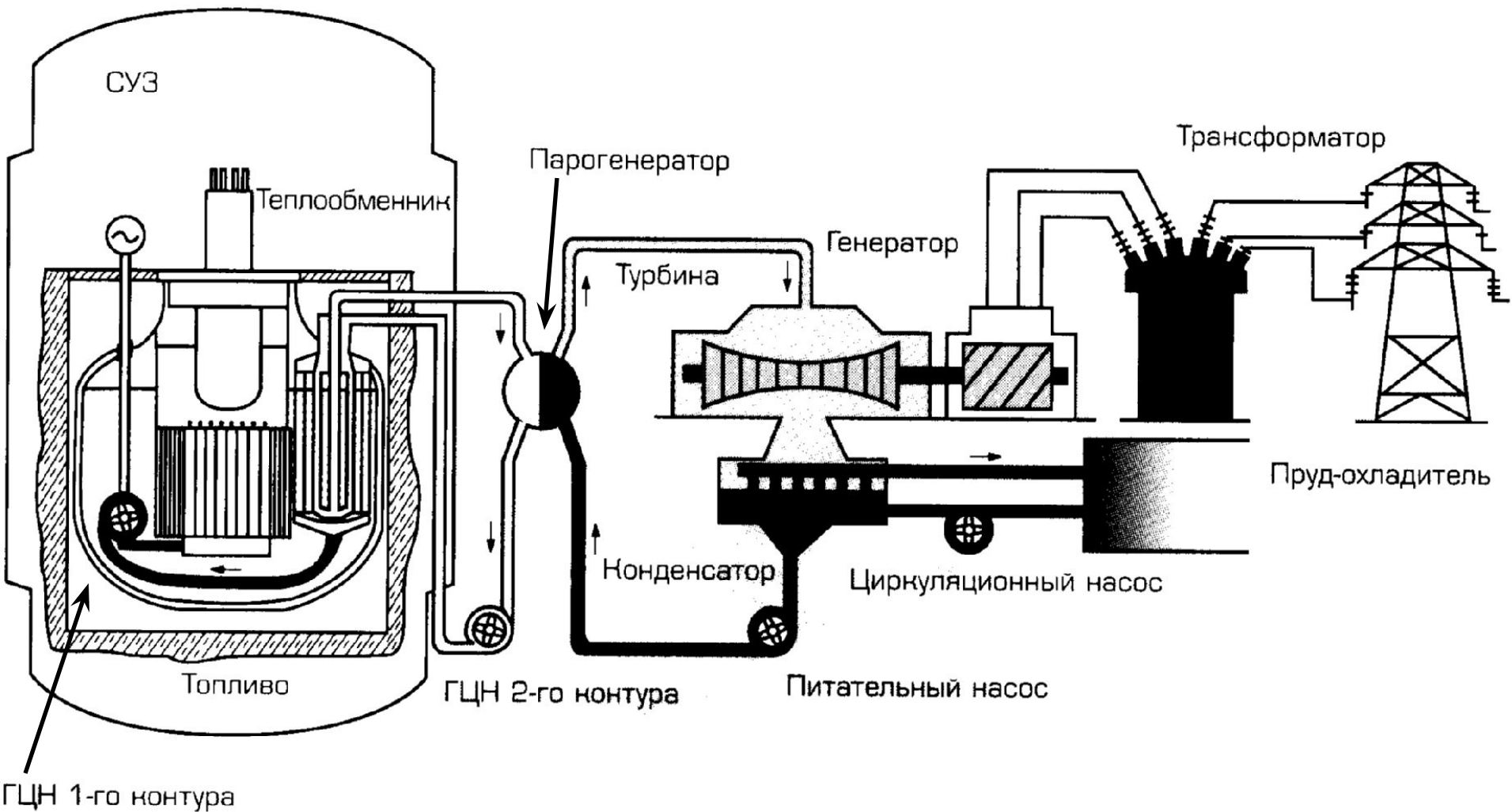
АЭС	ОЭС	Реакторы
Белоярская	Урал	1хБН-600 1хБН-800*

*сооружается

БН – реактор на быстрых нейтронах

Быстрые нейтроны – нейтроны, кинетическая энергия которых больше 0,1 МэВ.

АЭС (реактор БН)



Крупнейшие АЭС России

АЭС	ОЭС	Реакторы
Кольская	Северо-Запад	4хВВЭР-440
Нововоронежская	Центр	2хВВЭР-440 + 1хВВЭР-1000
Ростовская	Юг	2хВВЭР-1000
Калининская	Центр	3хВВЭР-1000
Балаковская	Средняя Волга	4хВВЭР-1000
Смоленская	Центр	3хРБМК-1000
Курская	Центр	4хРБМК-1000
Ленинградская	Северо-Запад	4хРБМК-1000
Белоярская	Урал	1хБН-600
Билибинская	Восток	4хЭГП-6 (4х12 = 48 МВт)

Гидравлические электростанции

Крупнейшие ГЭС России

ГЭС (ГАЭС)	Река	ОЭС	Тип ГЭС	Мощность, МВт
Саяно-Шушенская ¹	Енисей	Сибирь	плотинная	10x640 = 6400
Красноярская	Енисей	Сибирь	плотинная	12x500 = 6000
Братская	Ангара	Сибирь	плотинная	18x250 = 4500
Усть-Илимская	Ангара	Сибирь	плотинно-деривационная	16x240 = 3840
Богучанская ²	Ангара	Сибирь	плотинная	3000
Волжская	Волга	Юг	русловая	22x115 = 2530
Жигулёвская	Волга	Средняя Волга	плотинно-русловая	16x115 + 4x120 = 2320
Бурейская	Бурей	Восток	плотинная	6x335 = 2010
Чебоксарская	Волга	Средняя Волга	русловая	1400
Саратовская	Волга	Средняя Волга	плотинно-русловая	1360
Зейская	Зея	Восток	плотинная	1330
Нижнекамская	Кама	Средняя Волга	плотинно-русловая	1250
Загорская ³	Кунья	Центр	–	1200/1320
Ленинградская ³	Шапша	Северо-Запад	–	1560/1760
Воткинская	Кама	Урал	плотинно-русловая	1020
Чиркейская	Сулак	Юг	плотинно-деривационная	1000