

# ՀԱՅԱՍՏԱՆԻ ԱԶԳԱՅԻՆ ՊՈԼԻՏԵԽՆԻԿԱԿԱՆ ՀԱՄԱԼՍԱՐԱՆ

**Փուլային ինֆրաէնթալարման համակարգի ելֆային  
ազդանշանի կայունության բարձրացման միջոցների  
մշակումը և հետազոտումը**

---

Խումբ՝ ՄՍ 630

Ուսանող՝ Աննա Ավետյան

Ղեկավար՝ Արմեն Մարտիրոսյան



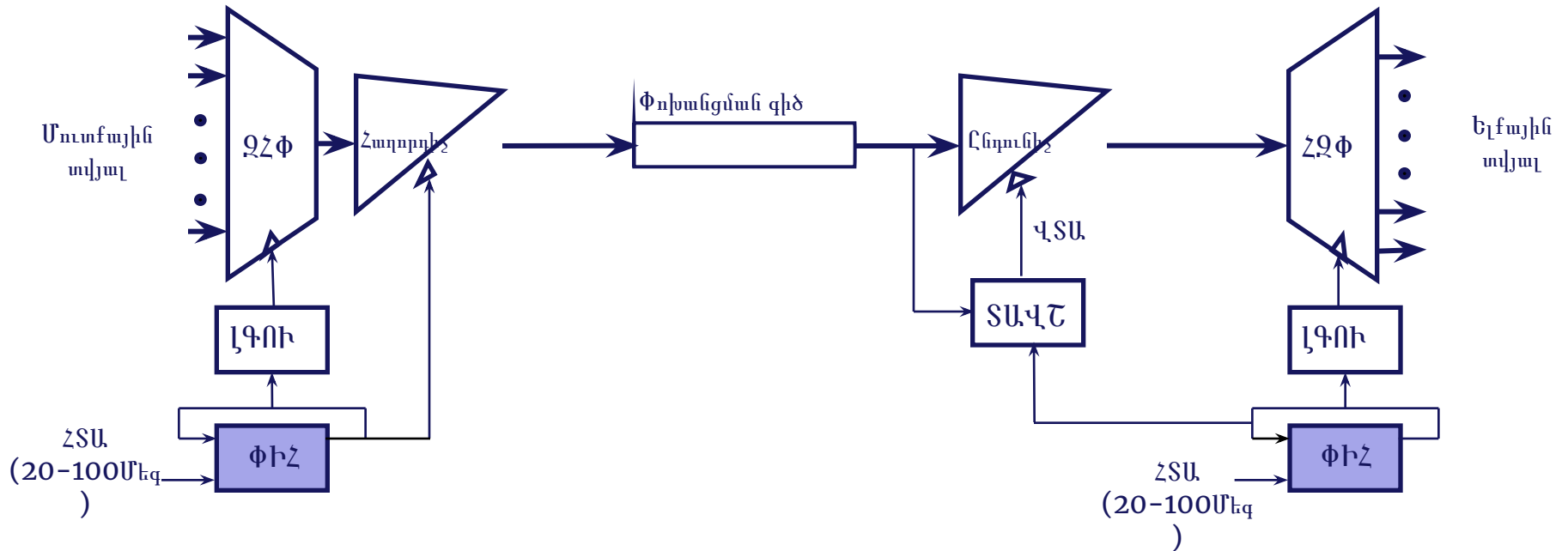
# ԲՈՎԱՆԴԱԿՈՒԹՅՈՒՆ

- Ներածություն
- Գրականության ակնարկ
- Խնդրի դրվածք
- Տեսական առնչություններ
- Փորձնական հետազոտություններ
- Փորձարարական տեխնիկա
- Եզրակացություն
- Գրականության ցանկ



# Ներածություն

Արագագործ հաջորդական տվյալների փոխանցման համակարգերը պարունակում են

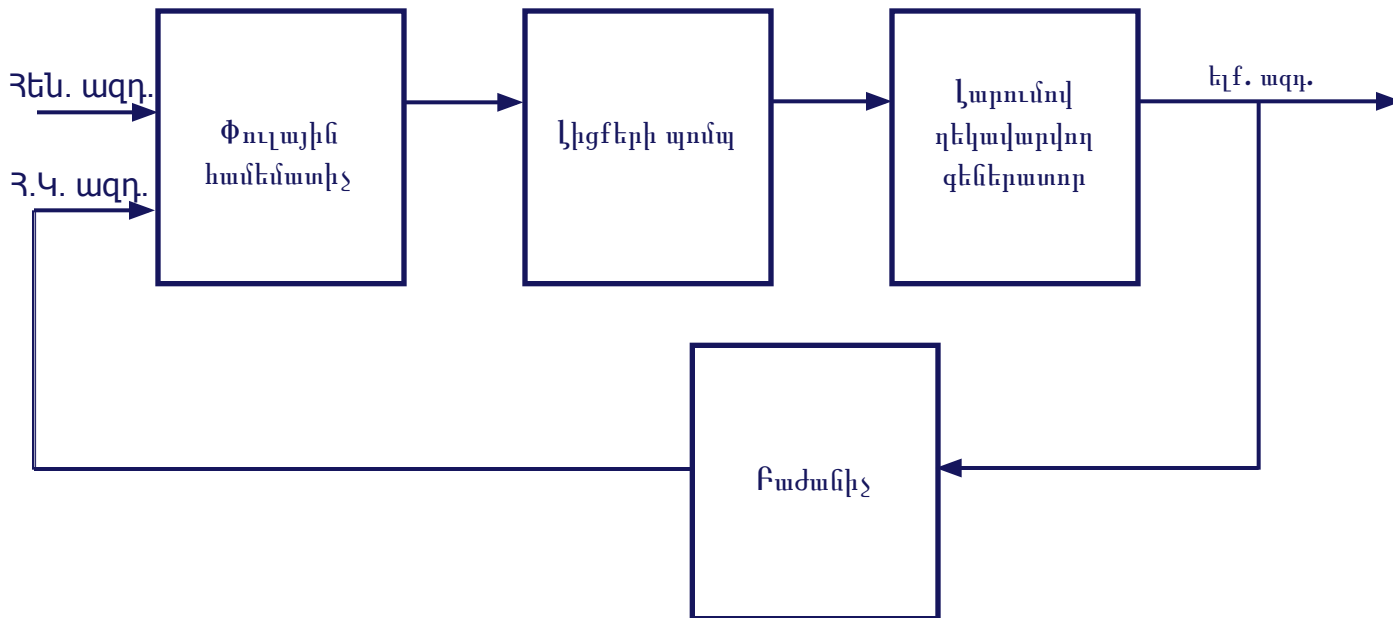


- ՓԻՀ — փուլային ինֆրահերթալարման համակարգ
- ՏԱՎՇ — տակտային ազդանշանի վերականգնման շղթա
- ԼԳՈՒ — լցման գործակցի ուղղիչ
- ՀՏԱ — հիմնական տակտային ազդանշան
- ՎՏԱ — վերականգնված տակտային ազդանշան
- ԶԶՓ — գուգահեռից հաջորդաբար փոխակերպիչ
- ՀԶՓ — հաջորդաբարից գուգահեռ փոխակերպիչ



# Գրականության ակնարկ

Փուլային ինֆրաենթալարման համակարգի կառուցվածքը



- Փուլային համեմատիչ
- Լիցքերի պոմպ
- Լարումով դեկավարվող գեներատոր
- Բաժանիչ

# Խնդրի դրվածք

- Փուլային ինֆրաէնթալարման համակարգի սխեմայի նախագծումը:
- Փուլային ինֆրաէնթալարման համակարգի սխեմայի հետազոտումը՝
  - Ելֆային ազդանշանի թրթոցի կախվածությունը՝
    - սնման լարումից
    - մուտֆային ազդանշանից
    - ջերմաստիճանից:

