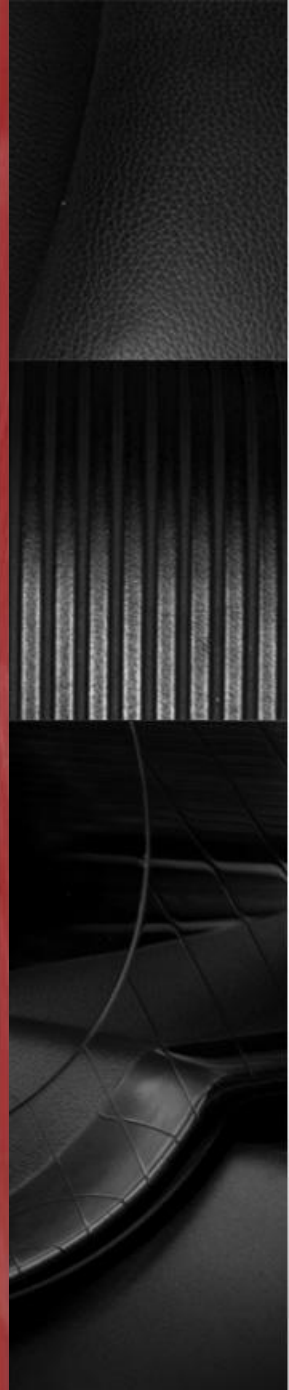


## Раздел: Технология домашнего хозяйства

«Разборка и сборка запорных устройств системы водоснабжения»

Технология 8 класс

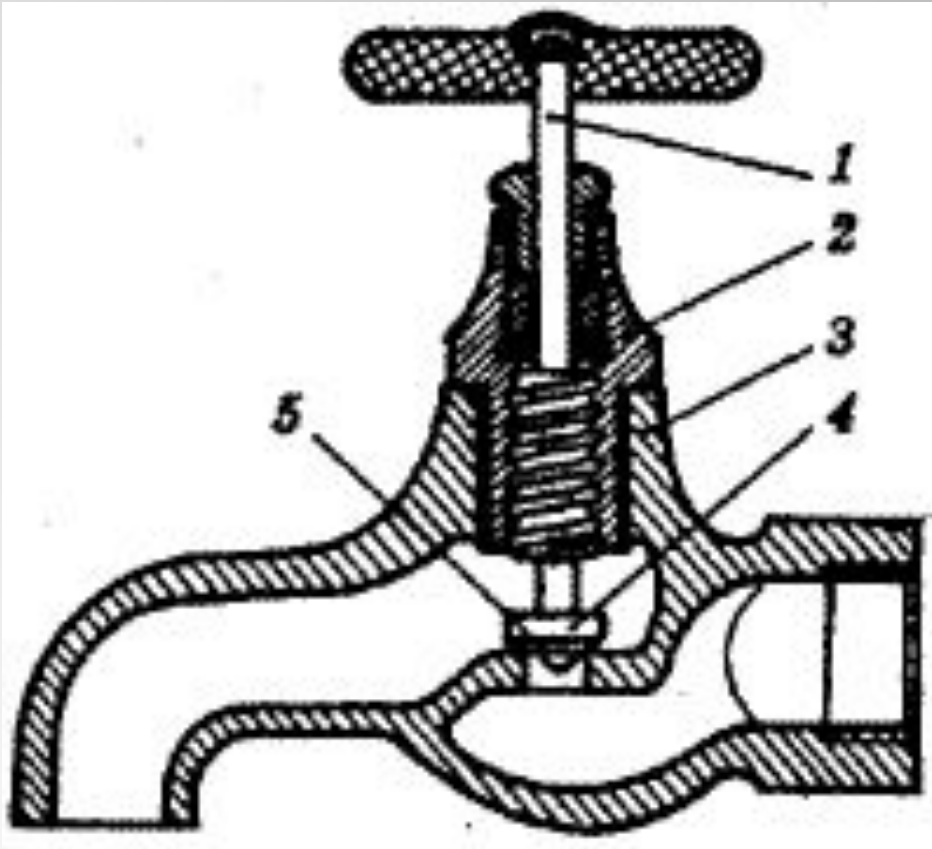




# Исторический материал.

- первый водопровод создали еще римские рабы.
- великий английский механик Джозеф Брама – изобретатель первого винтового водопроводного крана.  
1783 году начинается производство винтового водопроводного крана
- великий физик лорд Кельвин – создал смеситель – устройство, сочетающее сразу два крана – с холодной и горячей водой, позволяющее получать струю воды требуемой температуры.

# Водопроводный кран



1. шпindelь

2. корпус

3. седло  
(гнездо)

4. клапан

5. прокладка

# Смеситель

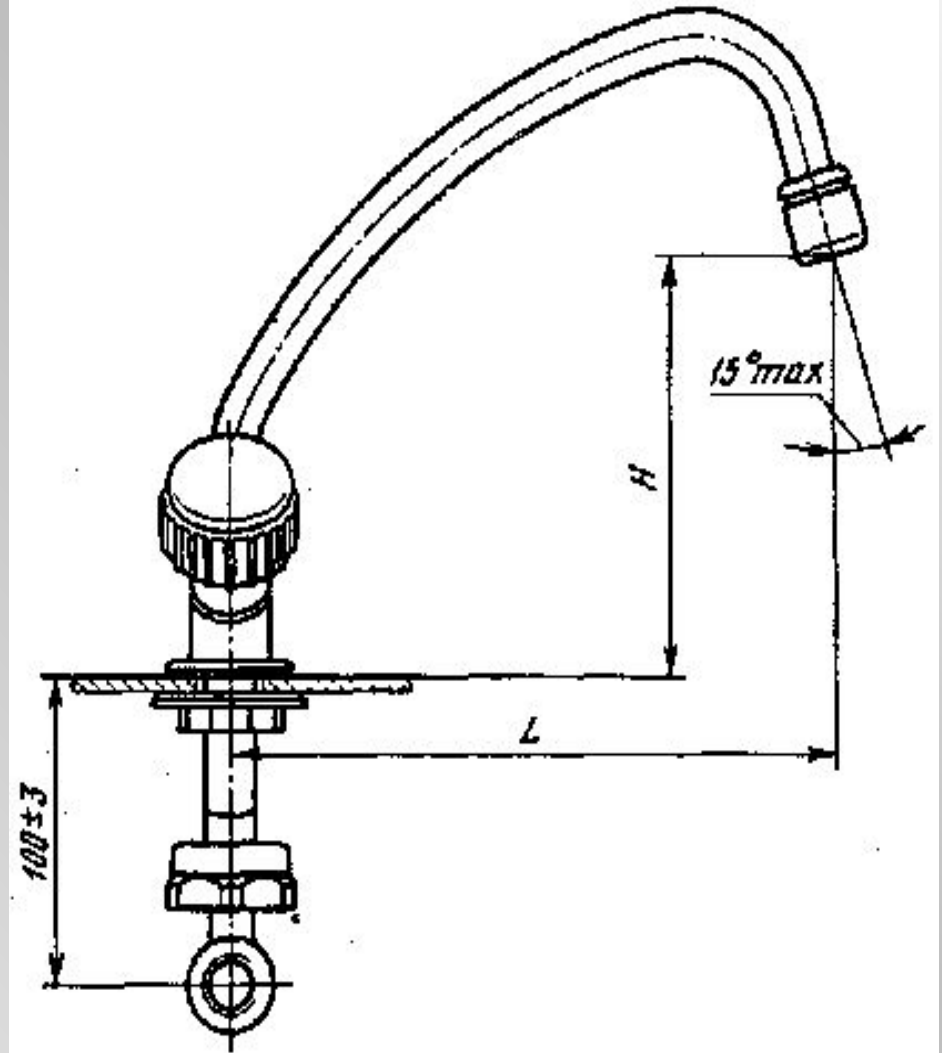
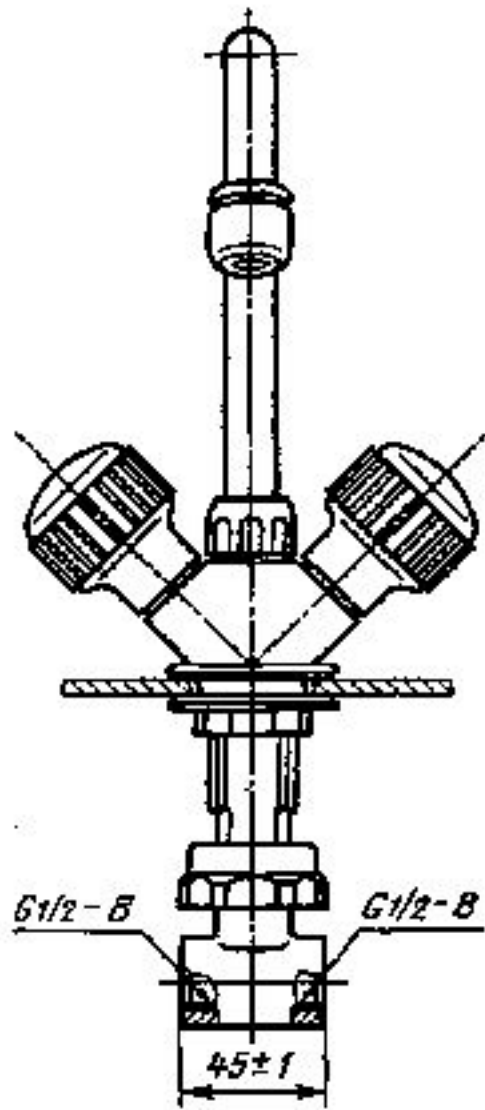
- Устройство, сочетающее сразу два крана – с холодной и горячей водой, позволяющее получать струю воды требуемой температуры.





# Устройство смесителя

- 1. – вентиляная головка
- 2. - Корпус
- 3. - водоизливная трубка





# Вентильная головка

- Запорное устройство для управления движением воды.



# Устройство вентиляной головки







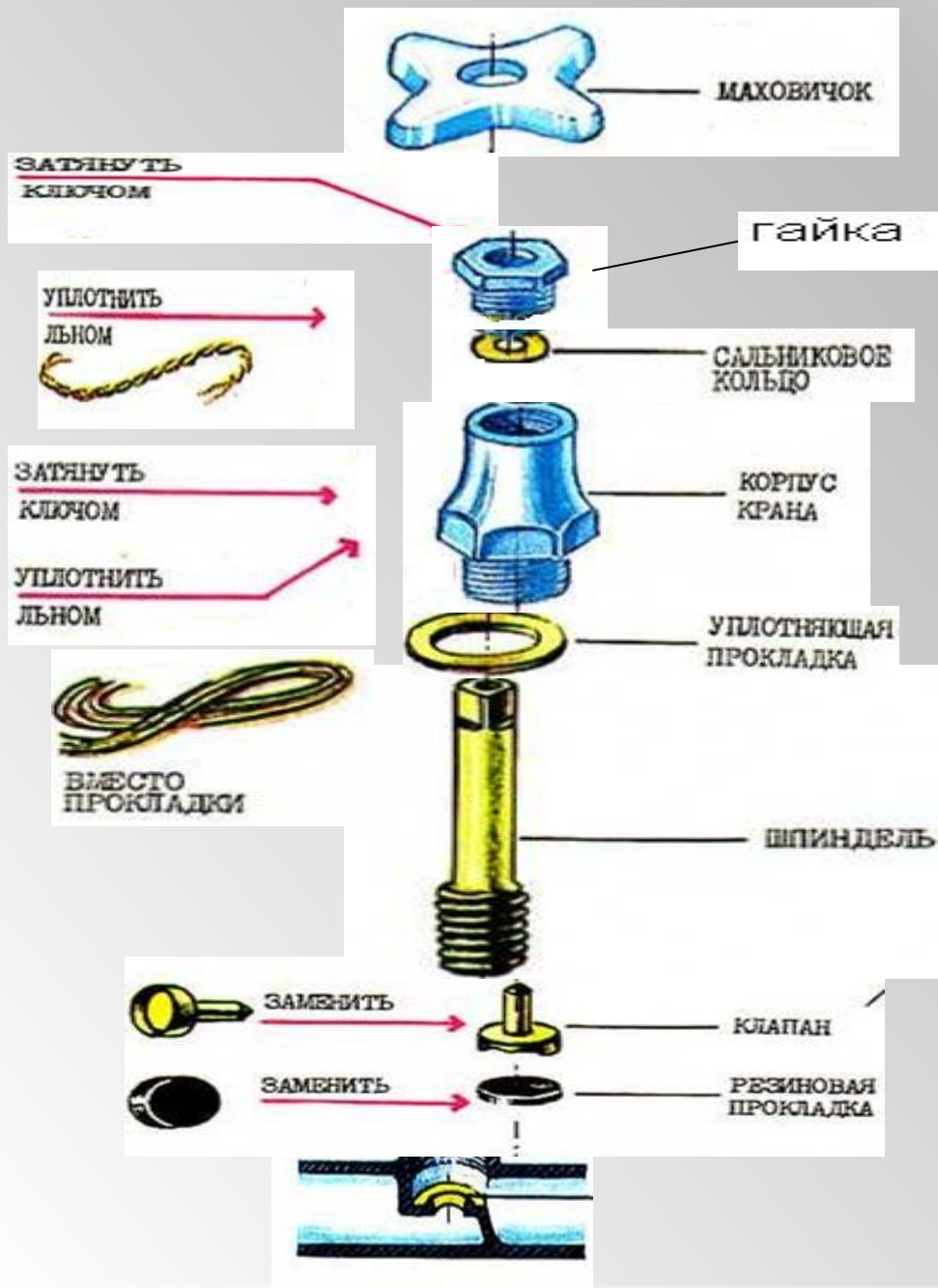
# Материал

- Металлические детали смесителя – латунь, бронза
- Маховички – пластмасса, металл
- Уплотнительные прокладки – резина, кожа.

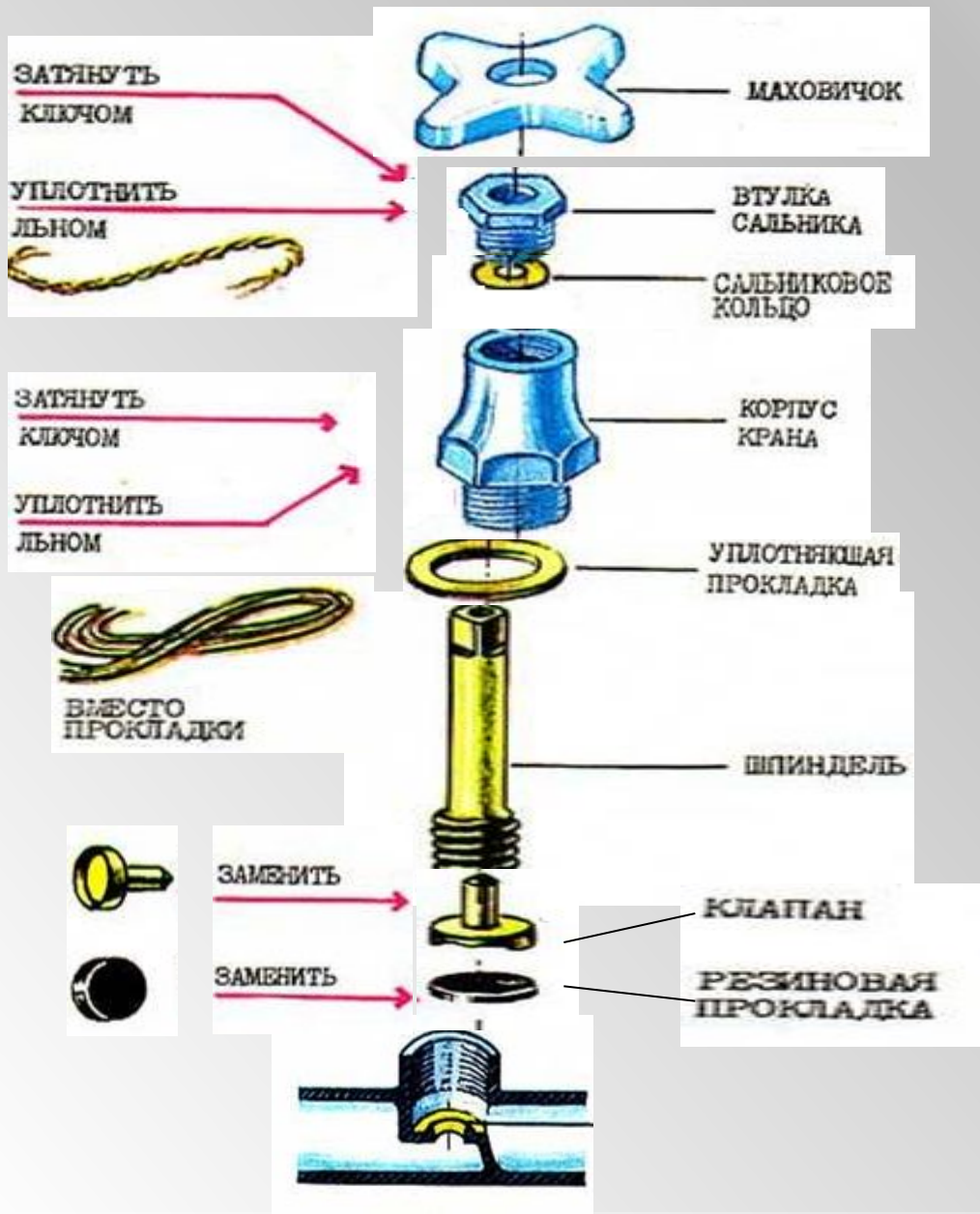


## Неисправности:

- При открытой вентиляющей головке вода подтекает по шпинделю в сторону маховичка.
- При закрытой вентиляющей головке вода капает из крана или при ее открывании смеситель начинает гудеть и вибрировать
- Маховичок невозможно завернуть до конца, вода постоянно вытекает струйкой.



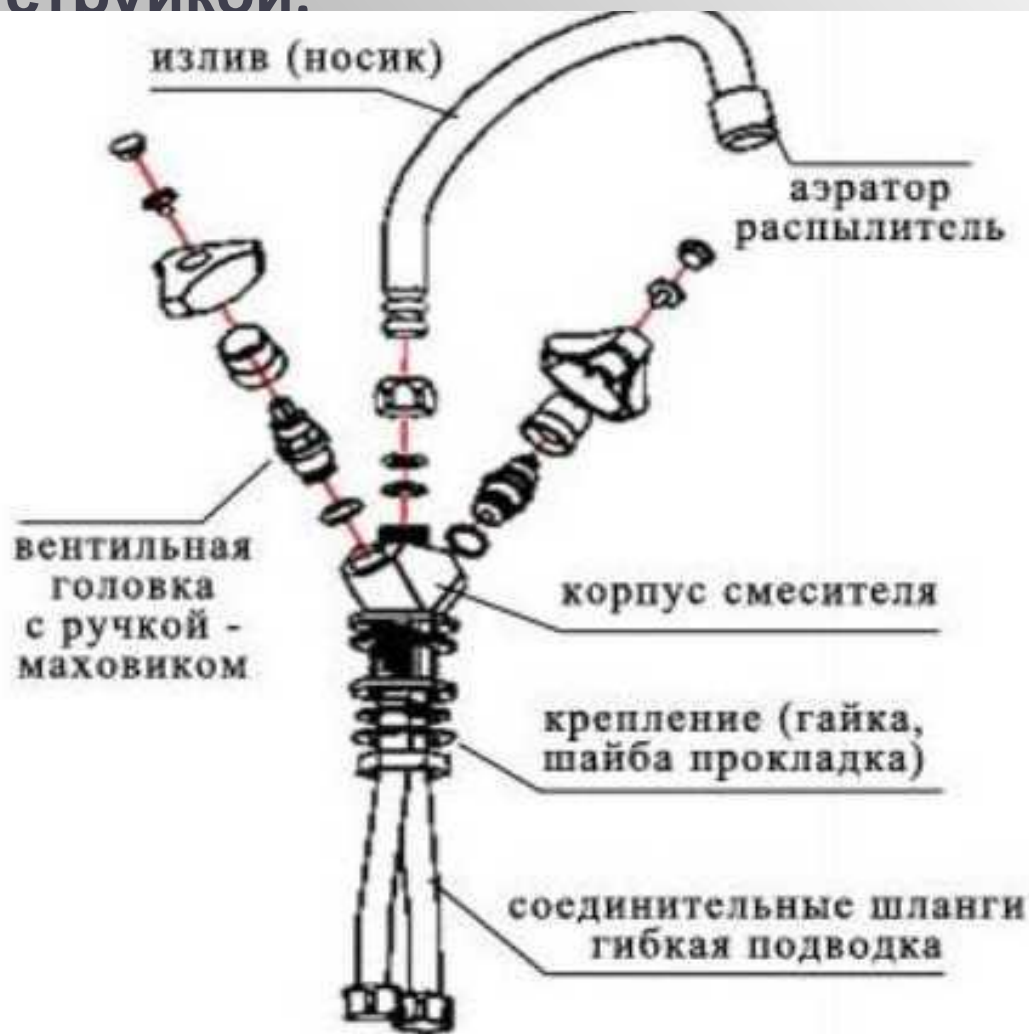
При открытой  
вентильной  
головке вода  
подтекает по  
шпинделю в  
сторону  
маховичка.



При закрытой вентильной головке вода капает из крана или смеситель начинает гудеть и вибрировать.

Маховичок невозможно завернуть до конца, вода постоянно вытекает струйкой.

- Заменить вентиляющую головку с ручкой - маховиком.



конструкция смесителя для моек (кухни) двухручковый

# ***Правила безопасности***

- Перед тем как ремонтировать сантехническое оборудование, обязательно отключить подачу воды;
- Нельзя выкручивать вентиляную головку плоскогубцами, так как они повреждают поверхность головок;
- Аккуратно, без перекосов закручивать детали крана и вентиляной головки, чтобы не сорвать резьбу;
- После ремонта сантехнического оборудования вентиль подачи воды в водопроводную систему вашей квартиры открывать плавно, не спеша. Только убедившись, что в отремонтированном оборудовании вода не подтекает, открывать его полностью.