

1 8 1  
0 9 7 6 5 4 3 2 1



5

6

3

2

5

1



7

1

9

8

6

1

1

0

9

8

1

7

1

5

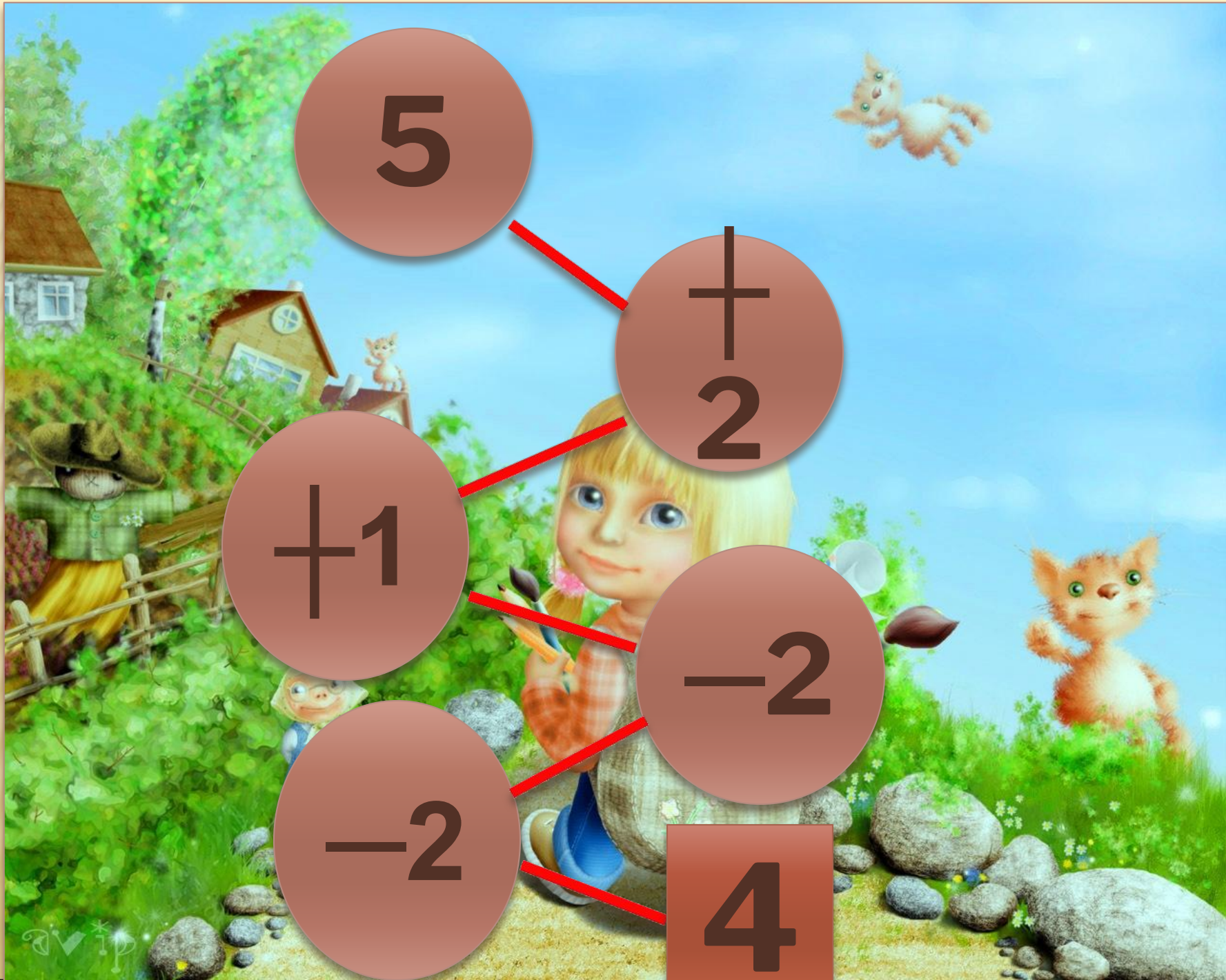
+  
2

+1

-2

-2

4





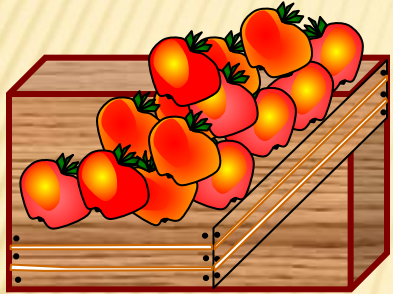
# Решение задач в два действия 1 класс



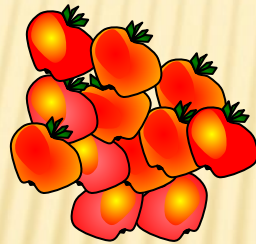
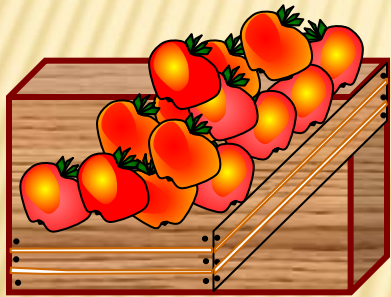
# Части задачи:

- 1. Условие**
- 2. Вопрос**
- 3. Решение**
- 4. Ответ**

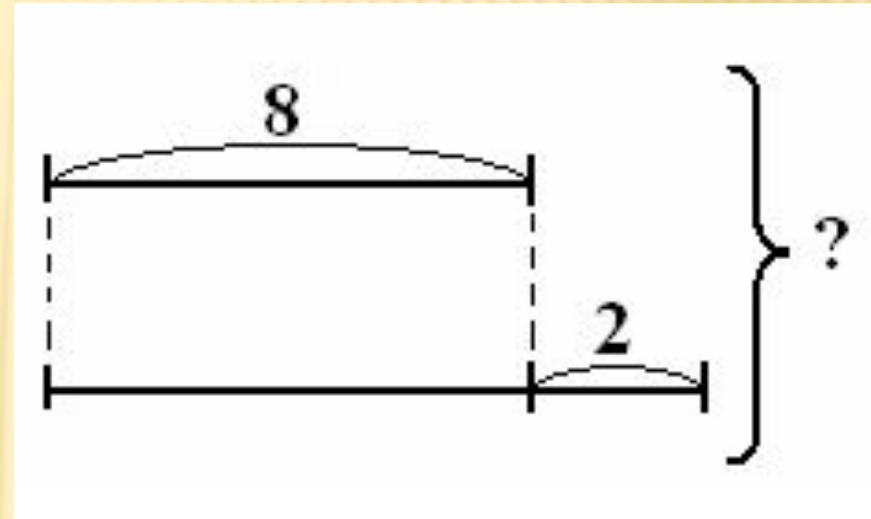
В одном ящике 8 кг яблок, а в другом- на 2 кг больше. Сколько всего килограммов яблок в этих ящиках?

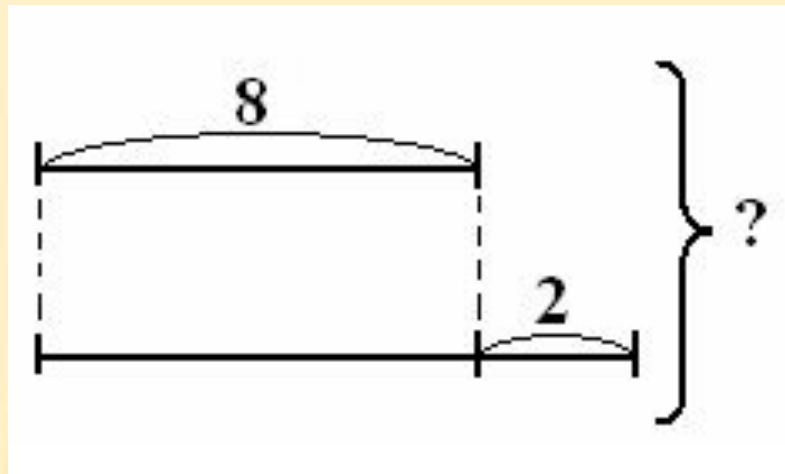


8 кг



на 2 кг больше





План решения:

- 1) Узнаю массу яблок во втором ящике.
- 2) Узнаю массу яблок в двух ящиках.

Решение: 1)  $8+2=10$ (кг)

2)  $8+10=18$ (кг)

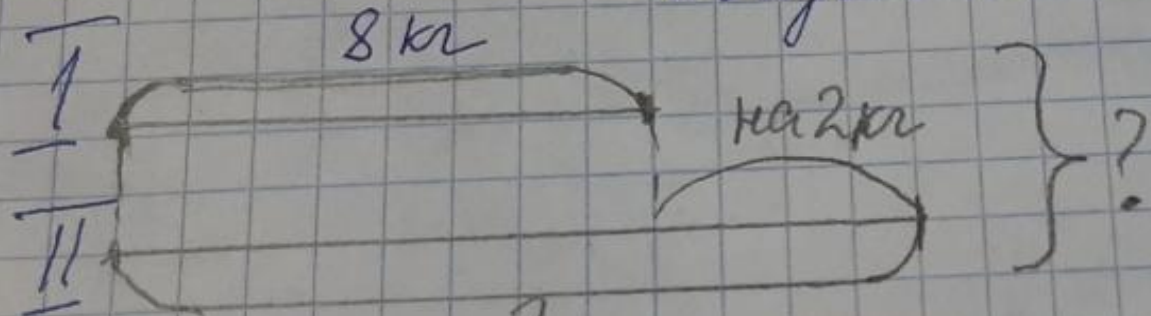
Ответ: 18 кг яблок в двух ящиках



2 февраля

}? }? }? }? }? }? }? }

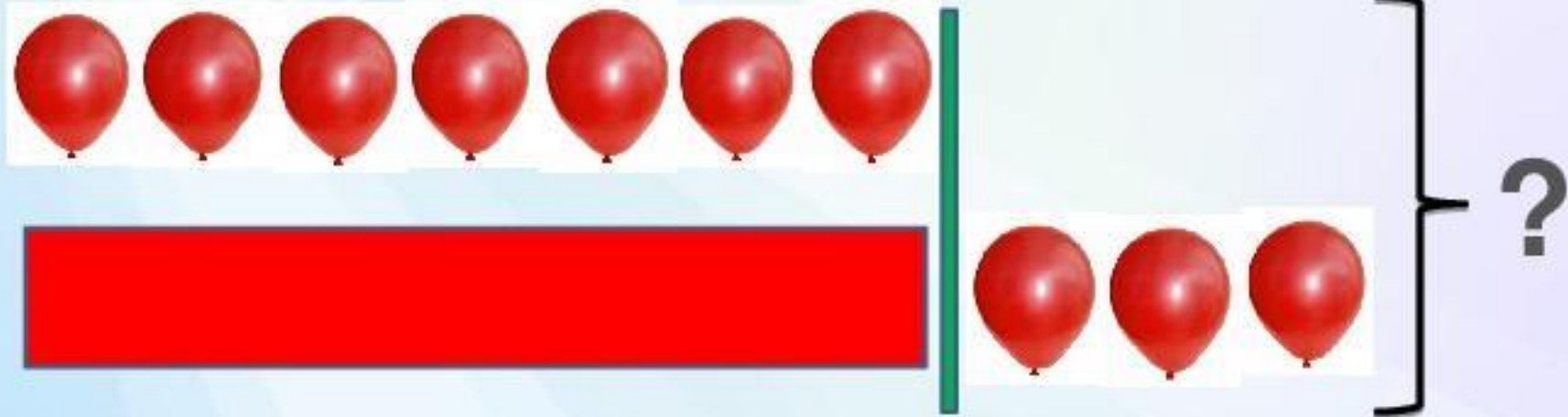
Задача



$$1) 8 + 2 = 10 \text{ (м)} - \text{II}$$

$$2) 8 + 10 = 18 \text{ (м)} - \text{всего}$$

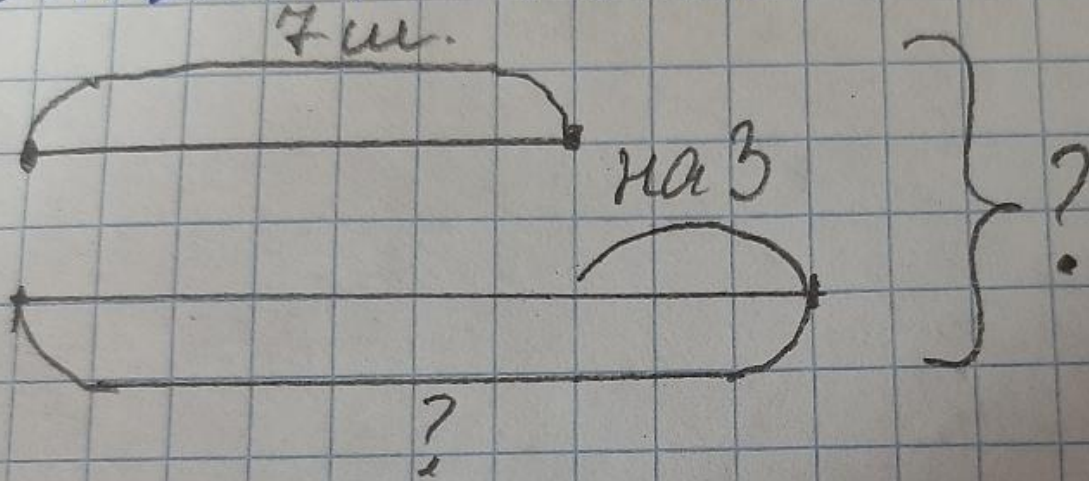
Ответ: 18 м



**На первой проволоке 7 шариков, а на второй – на 3 шарика больше. Сколько всего шариков на двух полках?**

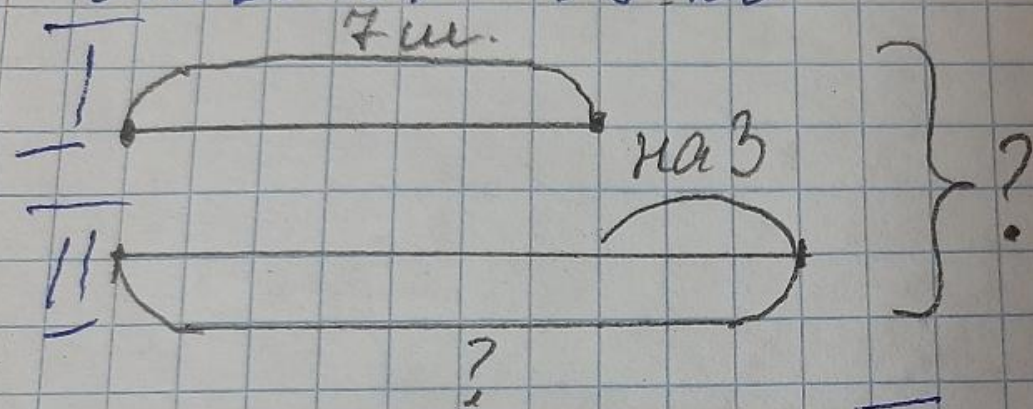
2)  $8 + 10 = 18$  (к) — всего

Ответ: 18 к



2)  $8 + 10 = 18$  (к) - всего

Ответ: 18 к



1)  $7 + 3 = 10$  (м.) II

2)  $10 + 7 = 17$  (м.) всего

Ответ: 17 шариков