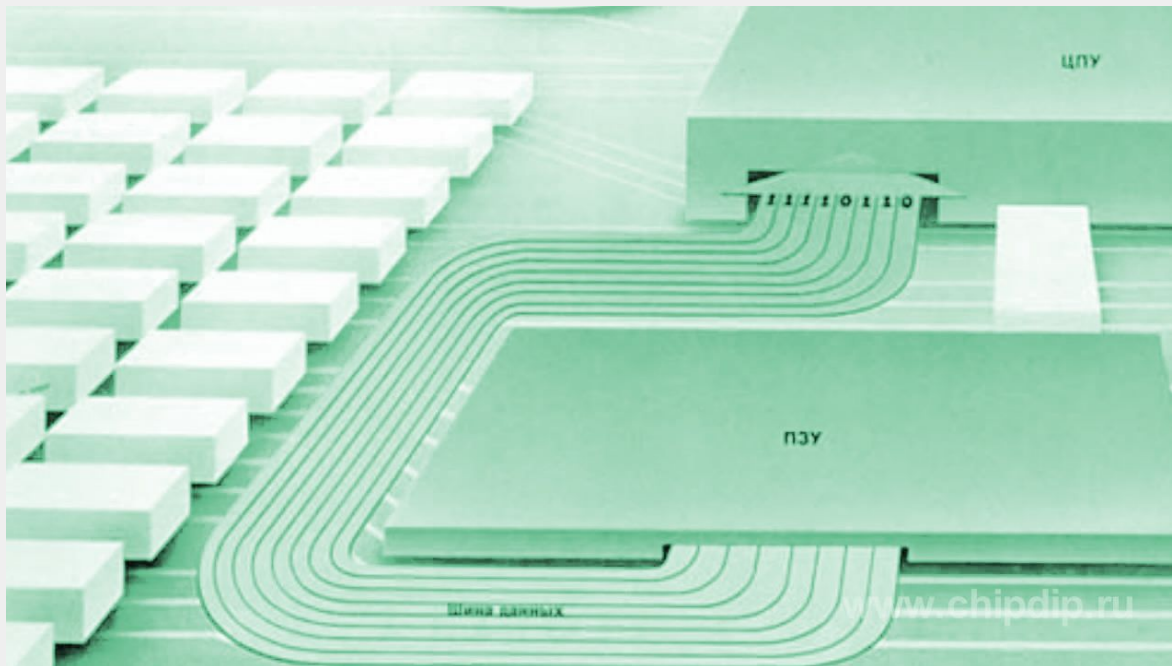


Шина процессора и Hyper-Transport

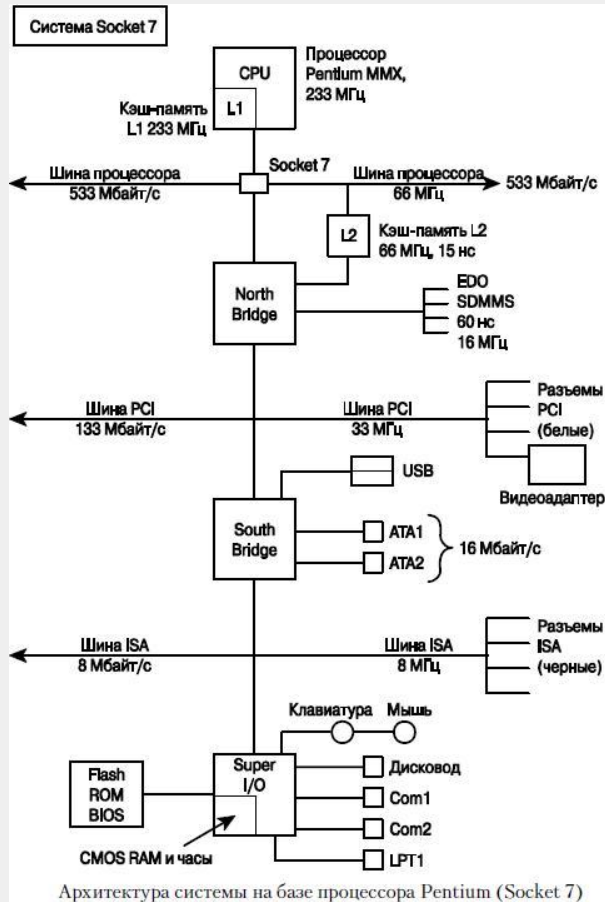
Презентацию подготовил студент гр. ИС-14 Трофимов Максим

Шина процессора

Шина процессора -
соединяет процессор с
северным мостом.



Взаимодействие Шин на стандартном ПК



Hyper-Transport

Hyper-Transport - это последовательная двунаправленная Шина

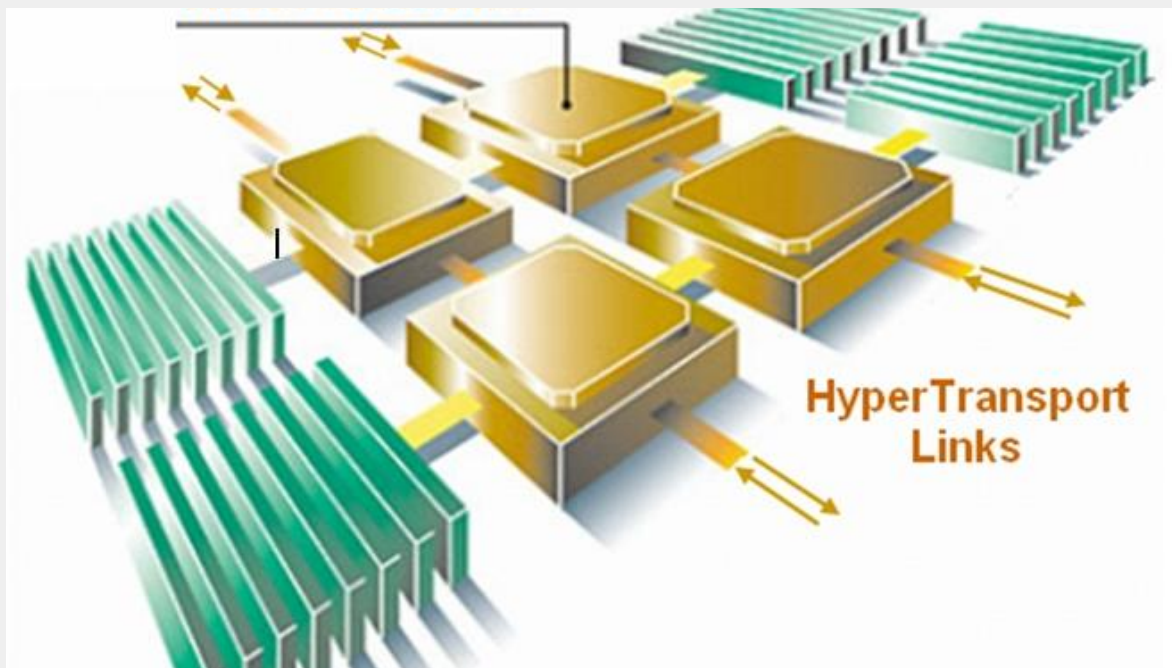


Таблица зависимости скорости передачи от Частоты

Частота, МГц	Скорость передачи данных (в Гб/с) для шин шириной:				
	2 бита	4 бита	8 бит	16 бит	32 бита
200	0,1	0,2	0,4	0,8	1,6
400	0,2	0,4	0,8	1,6	3,2
600	0,3	0,6	1,2	2,4	4,8
800	0,4	0,8	1,6	3,2	6,4
1000	0,5	1,0	2,0	4,0	8,0

Спасибо за внимание
