

«Астраханский государственный университет»
Кафедра теоретической физики и методики
преподавания физики

Выращивание бездефектных кристаллов

По дисциплине: «Физика реального кристалла»

Подготовила: студентка гр. ФБ-31

Бондаренко К.Н.

Проверила: Фисенко М.А.

Оглавление

Введение

1. Что такое кристалл
2. Симметрия в кристаллах
3. Форма кристаллов
4. Свойства кристаллов
5. Рост кристаллов
6. Прочность кристаллов
7. Выращивание бездефектных кристаллов

Заключение

Список литературы

Введение

- Все мы знаем, что кристаллы получают в лаборатории, но очень часто они встречаются в природе. Кристаллами являются алмазы, рубины, сапфиры и другие драгоценные камни. Кристаллы широко применяются в науке, промышленности, оптике, электронике.
- Так же различные кристаллы обладают различными свойствами, различной симметрией, формой, прочностью. Но идеальных кристаллов в природе не существует, у них могут наблюдаться дефекты.

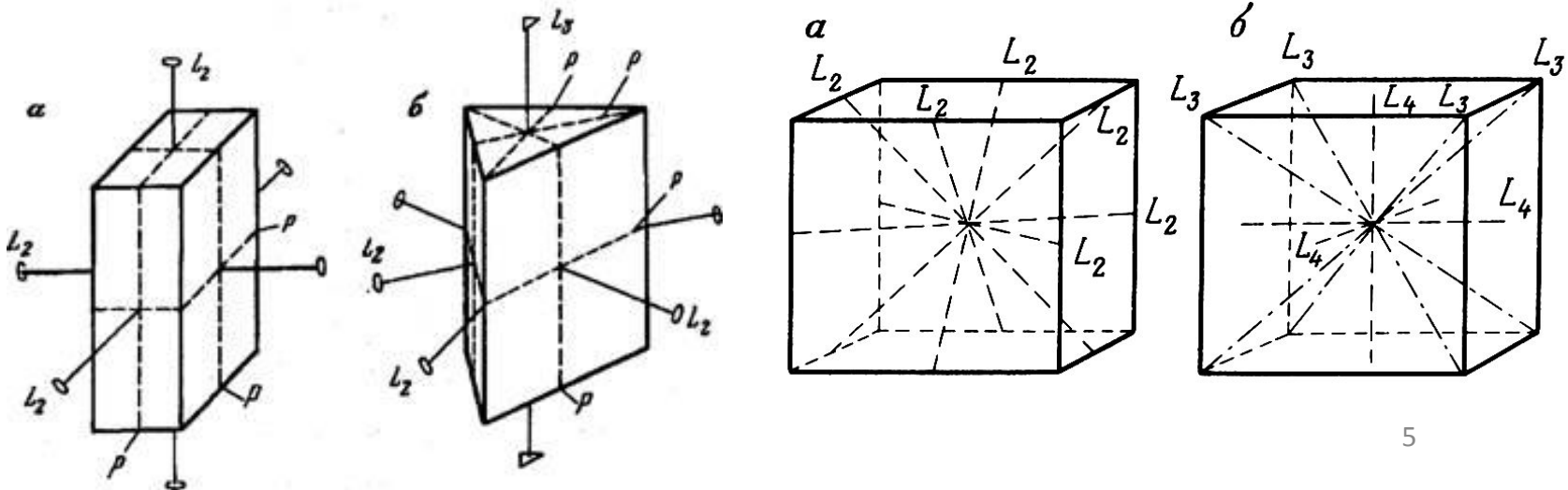
1. Что такое кристалл

Кристаллы - это твёрдые вещества, имеющие естественную внешнюю форму правильных симметричных многогранников, основанную на их внутренней структуре.



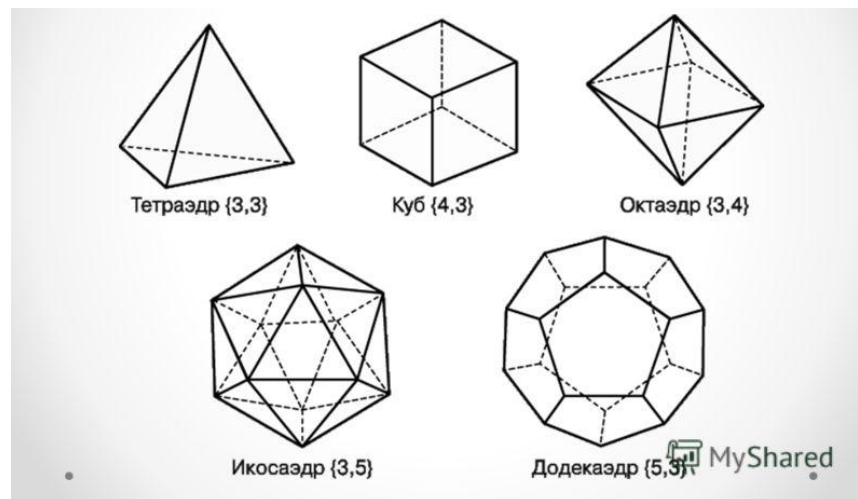
2. Симметрия в кристаллах

Все кристаллы симметричны. Это значит, что в каждом кристаллическом многограннике можно найти плоскости симметрии, оси симметрии, центры симметрии и другие элементы симметрии. Математическим путем было доказано, что в кристаллах существует 32 вида симметрии.

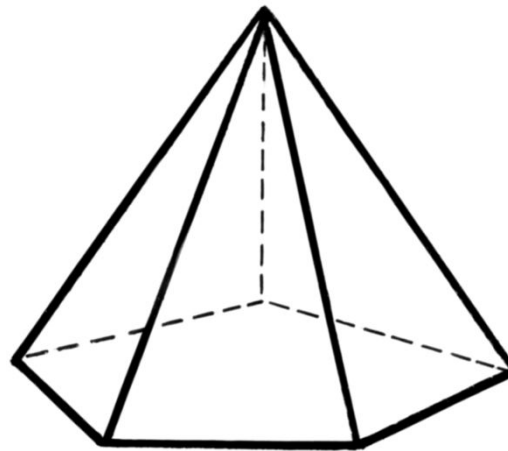
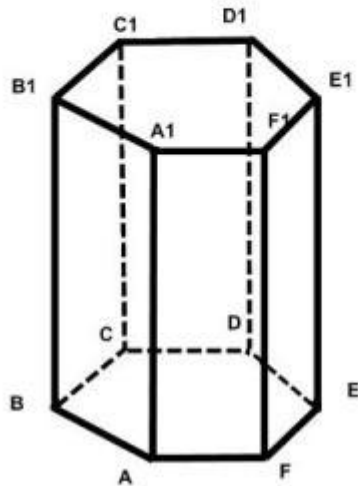


По симметрии, прежде всего по осям симметрии, кристаллы делятся на три категории.

К высшей категории относятся самые симметричные кристаллы, у них может быть несколько осей симметрии порядков 2,3 и 4, нет осей 6-го порядка, могут быть плоскости и центры симметрии. К таким формам относятся куб, октаэдр, тетраэдр и др. Им всем присуща общая черта: они примерно одинаковы во все стороны.



У кристаллов средней категории могут быть оси 3, 4 и 6 порядков, но только по одной. Осей 2 порядка может быть несколько, возможны плоскости симметрии и центры симметрии. Формы этих кристаллов: призмы, пирамиды и др. Общая черта: резкое различие вдоль и поперек главной оси симметрии.



У кристаллов низшей категории не может быть ни одной оси симметрии 3 4 и 6 порядков, могут быть только оси 2 порядка, плоскости или центр симметрии. Структура данных кристаллов самая сложная.



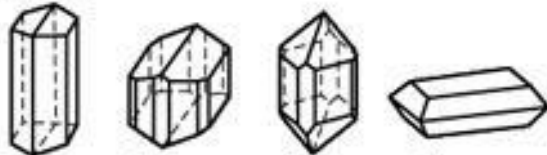
3. Форма кристаллов

Каждая грань кристалла представляет собой плоскость, на которой располагаются атомы. Когда кристалл растет все грани передвигаются параллельно сами себе, так как на них откладываются все новые и новые слои атомов.

Ребра кристалла представляют собой прямые, на которых атомы располагаются в ряд.

Совокупность граней, пересекающихся в параллельных ребрах, называется поясом или зоной

Моноклиная



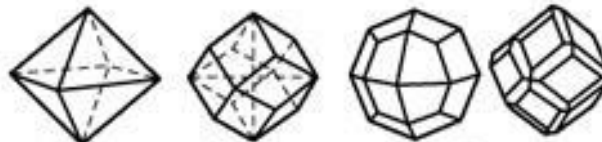
Тремолит

Тремолит

Аегит

Эгидот

Кубическая



Алмаз

Магнетит

Гранат

Триклинная



Альбит

Родонит

Халькантит

Тетрагональная



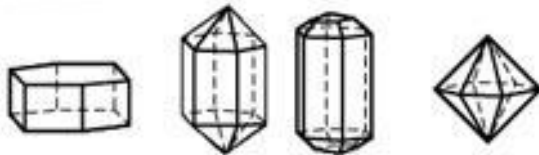
Циркон

Идокрэз

Рутит

Алофиллит

Гексагональная

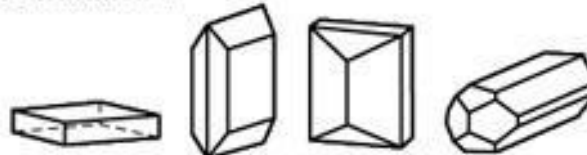


Берилл

Аллит

Кварц

Орторомбическая



Барит

Церуссит

Ставролит

Цвlestин

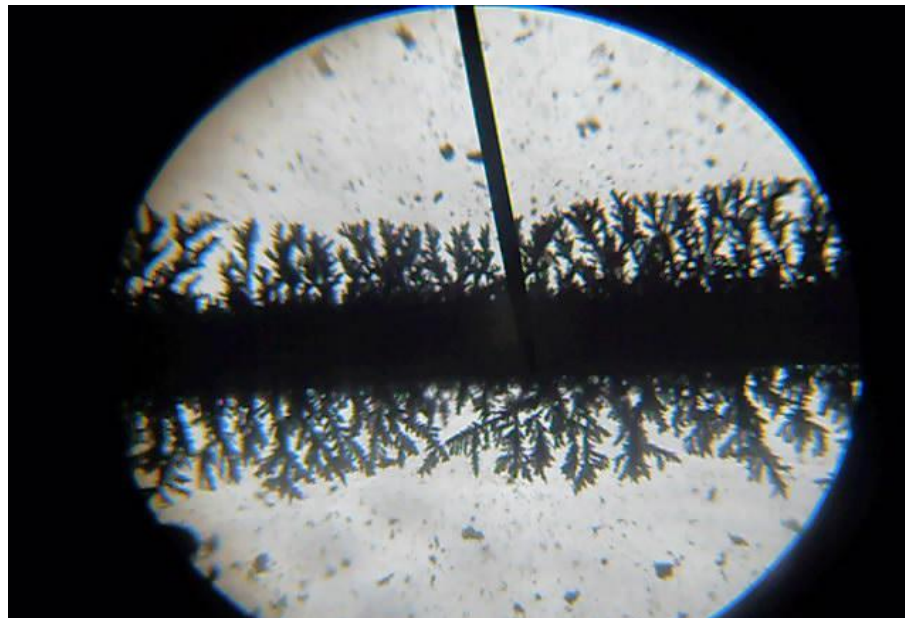
4. Свойства кристаллов

Физические свойства кристаллов чаще всего зависят от их структуры и химического строения.



5.Рост кристаллов

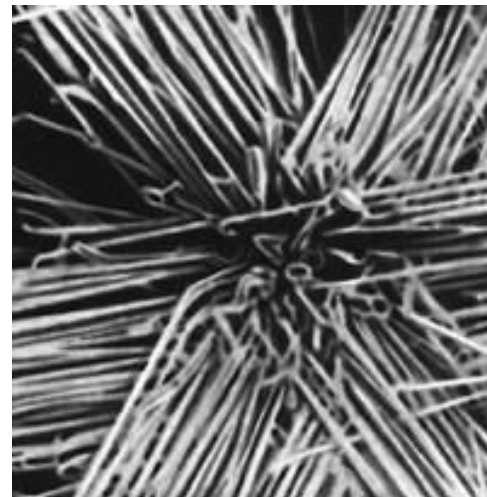
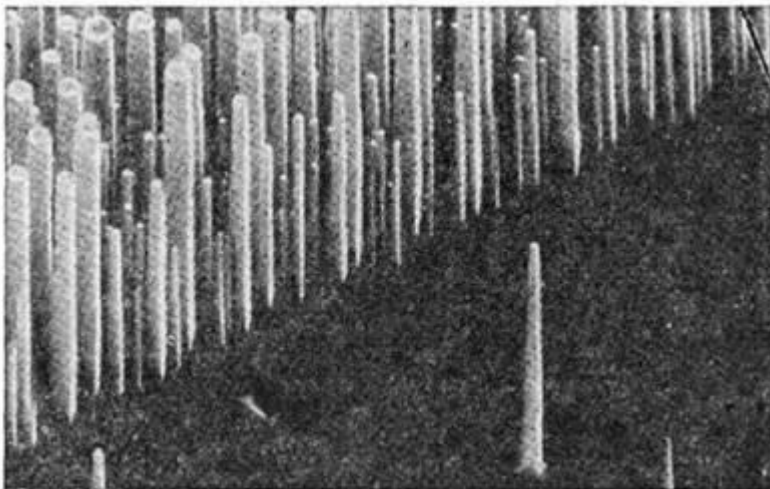
Рост кристаллов из паров, расплавов и из слабо пересыщенных растворов, объясняется тем, что в кристалле есть винтовые дислокации и кристалл растет вдоль дислокации, образуя единую винтовую лестницу из атомных плоскостей.



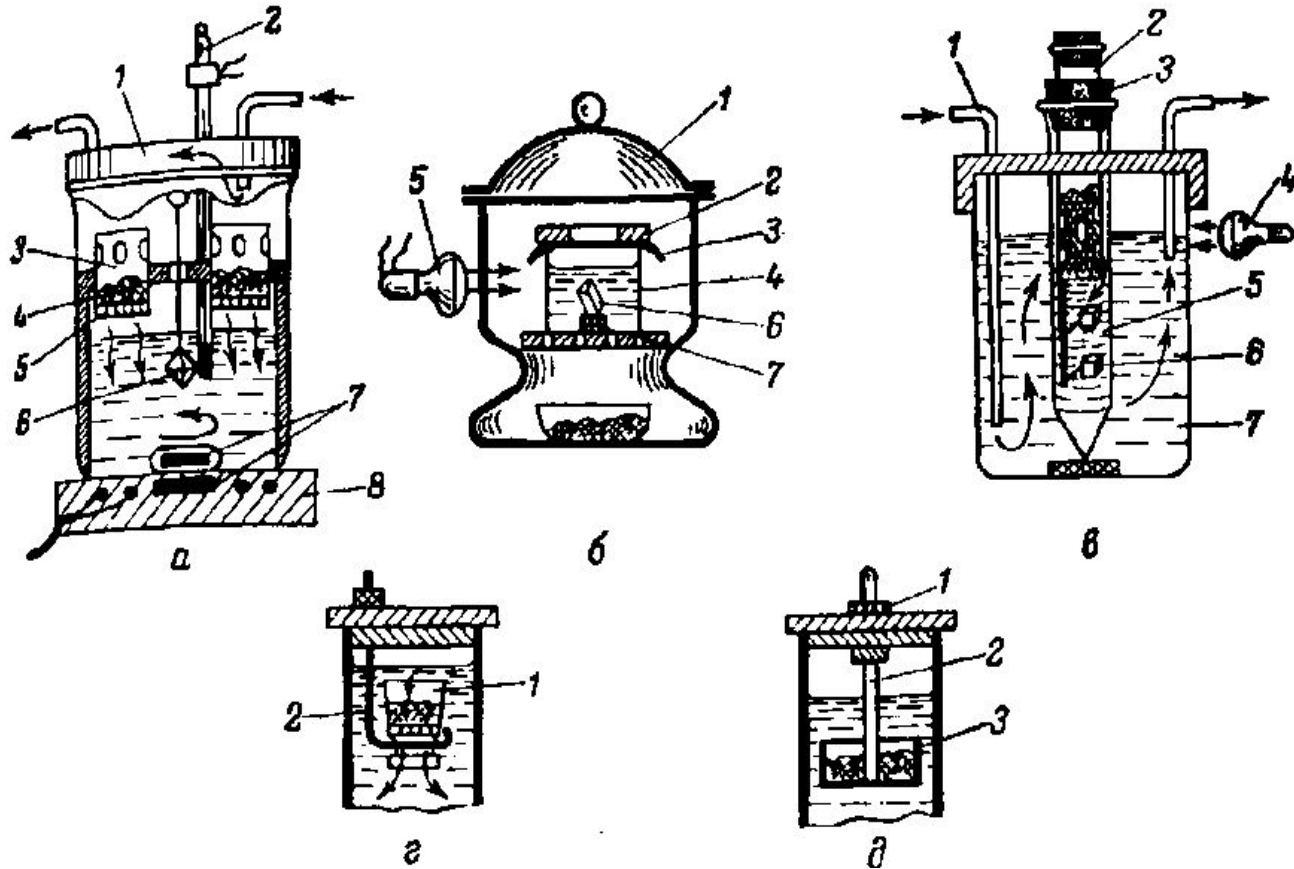
6. Прочность кристаллов

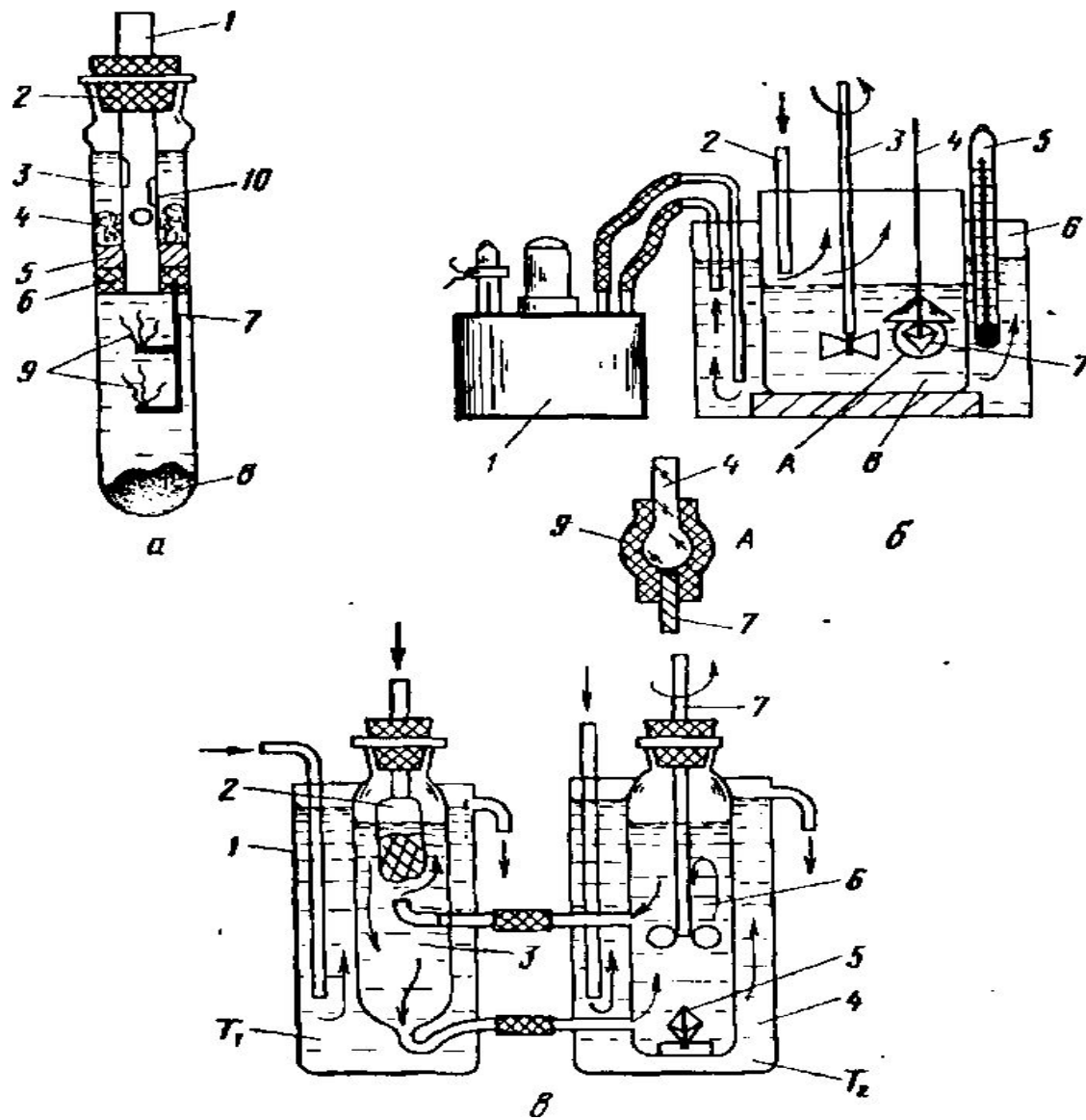
Ученые научились выращивать кристаллы, в которых нет дефектов, или есть один единственный дефект, очень удачно расположенный.

Это “нитевидные кристаллы”, или “усы” — волоски диаметром не более 1-2 микрон. Растить такой кристалл очень сложно, а вырастет он чуть потолще — в нем обязательно проявляются дефекты и прочность сразу снижается.



7. Выращивание бездефектных кристаллов





Заключение

Выращивание бездефектных кристаллов, которое раньше было не возможно, теперь стало реальностью. Это сложный процесс, но осуществимый. И, возможно, в скором будущем, мы не будем себе представлять жизнь простого человека без искусственно выращенных бездефектных кристаллов. Они найдут свое применение в обыденной жизни человека.

Список литературы

- 1. Бокий Г. Б. Кристаллохимия. Москва «наука», 1971.
- 2. Гегузин Я.Е. Живой кристалл. Москва «наука», 1981.
- 3. Гегузин Я.Е. Очерки о диффузии в кристаллах. Москва «наука», 1974.
- 4. Шаскольская М.П. Кристаллы. Москва «наука», 1978.
- 5. Шаскольская М.П. Очерки о свойствах кристаллов». Москва «наука», 1978.
- 6. Шафрановский И.И. Симметрия в природе. Ленинград «недра», 1985.
- 7. http://naturalworld.ru/key_kristalli.htm
- 8. http://cryst.geol.msu.ru/literature/kurs/2008_01_kolganova.pdf
- 9. <http://www.himikatus.ru/art/htlab/98vyraschival.php>