



Мебельные раздвижные системы TERNO



Компания Terno Scorrevoli разрабатывает и производит раздвижные системы для мебели, уже более 60 лет, опираясь на свои фундаментальные принципы: профессионализм, качество, и постоянные инновации.

В этом можно убедиться ознакомившись с продуктами компании:

Раздвижная система Scorribase Standart/ Soft

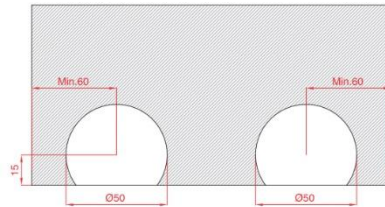
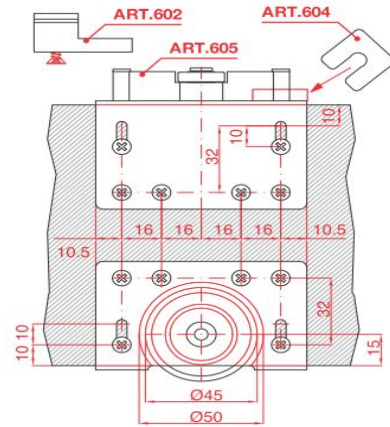
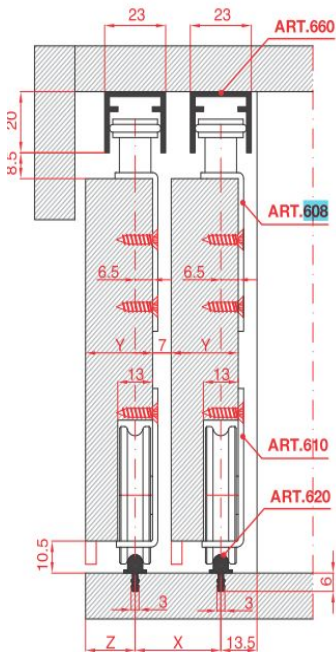
Система Scorribase Standart/ Soft предназначена для дверей из плитного материала : дерева, ДСП, МДФ, комплектуется традиционной системой закрывания-стопор. Диапазон максимальных нагрузок на дверь 40, 60, 70кг

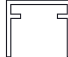






Схема монтажа Standart

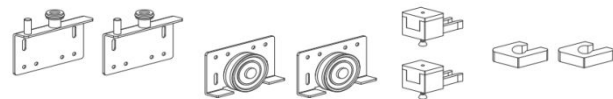
Комплекты механизмов различаются по допустимым нагрузкам а также монтажем внутри массива двери или с задней стороны:



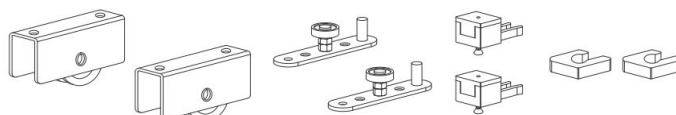
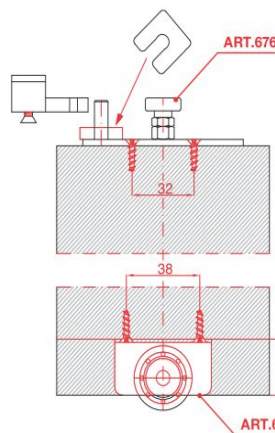
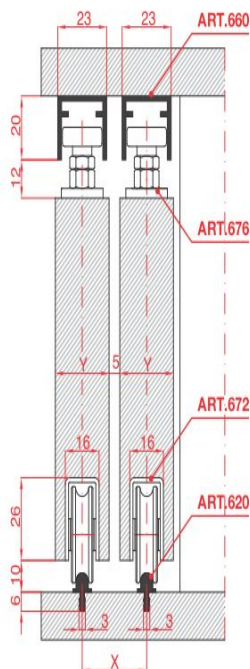
 Направляющая
верхняя арт.620

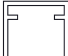
 Направляющая
нижняя врезная
арт.660


 Направляющая
нижняя накладная
арт.612




Комплект механизмов на 60кг
арт.608-610



 Направляющая
верхняя арт.660

 Направляющая
нижняя врезная
арт.620

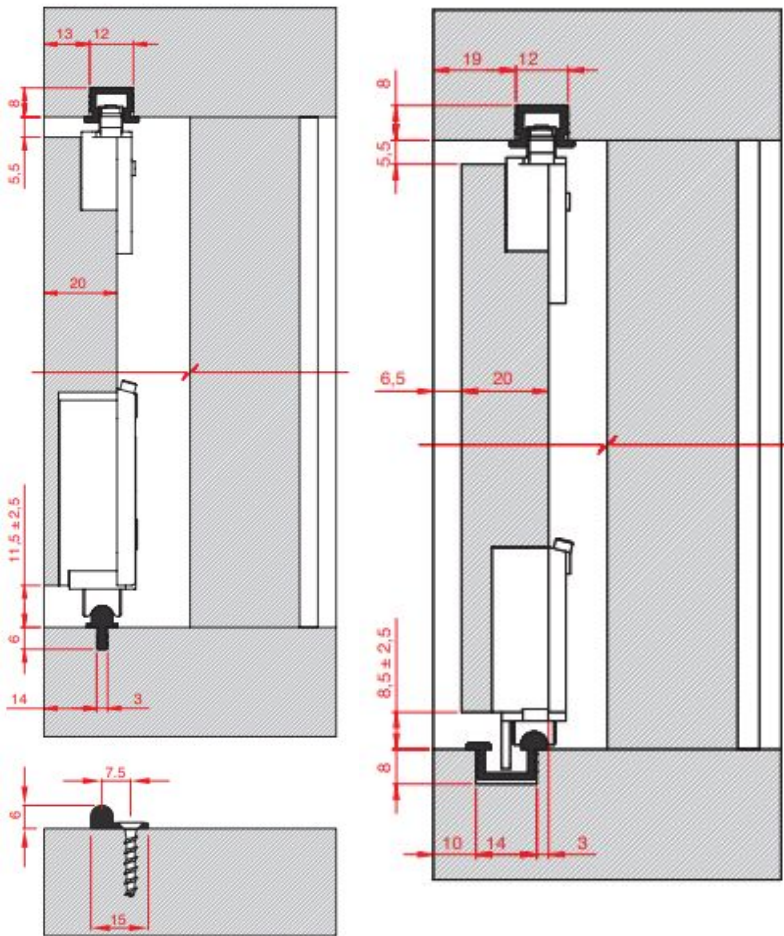
 Направляющая
нижняя
накладная
арт.612


Комплект механизмов на 70 кг
арт.676-672





Схема монтажа Soft


Комплекты механизмов различаются по допустимым нагрузкам а также монтажом двери :



 Направляющая
нижняя врезная
арт.660

 Направляющая
нижняя накладная
арт.612

 Направляющая
нижняя врезная
арт.280

 Направляющая
верхняя арт.2090

Комплект механизмов на 40 кг
арт. 2144/254

Комплект механизмов на 60 кг
арт. 2149/292/SB

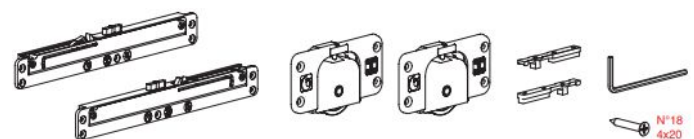
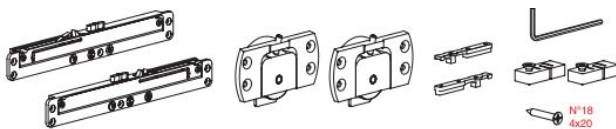
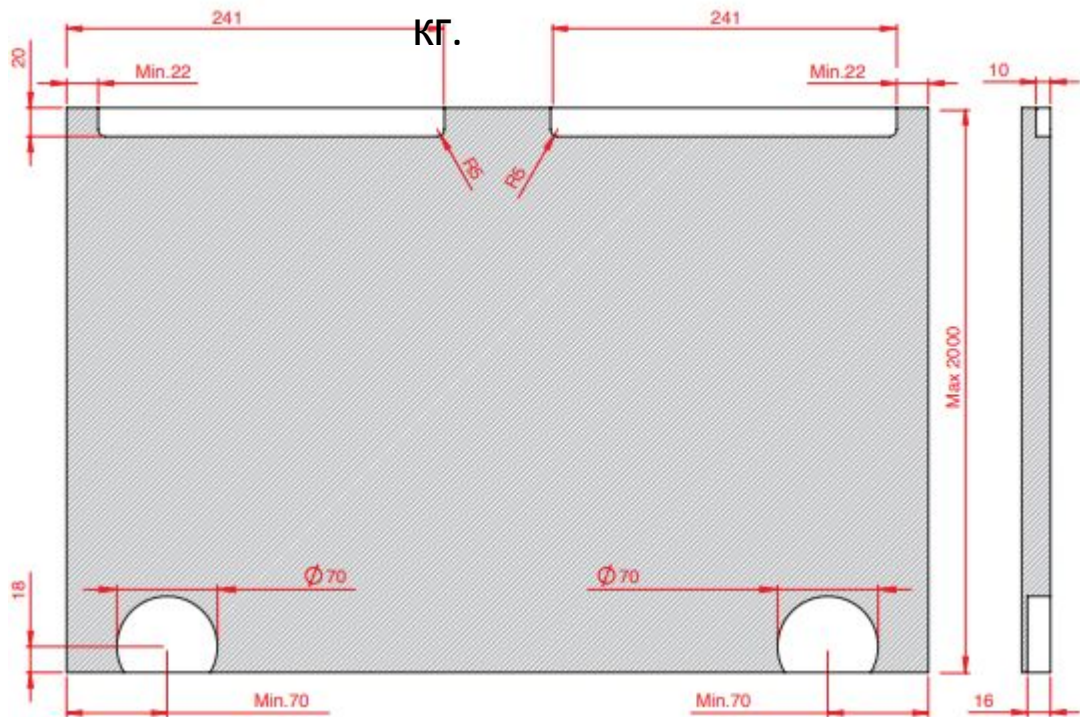




Схема монтажа

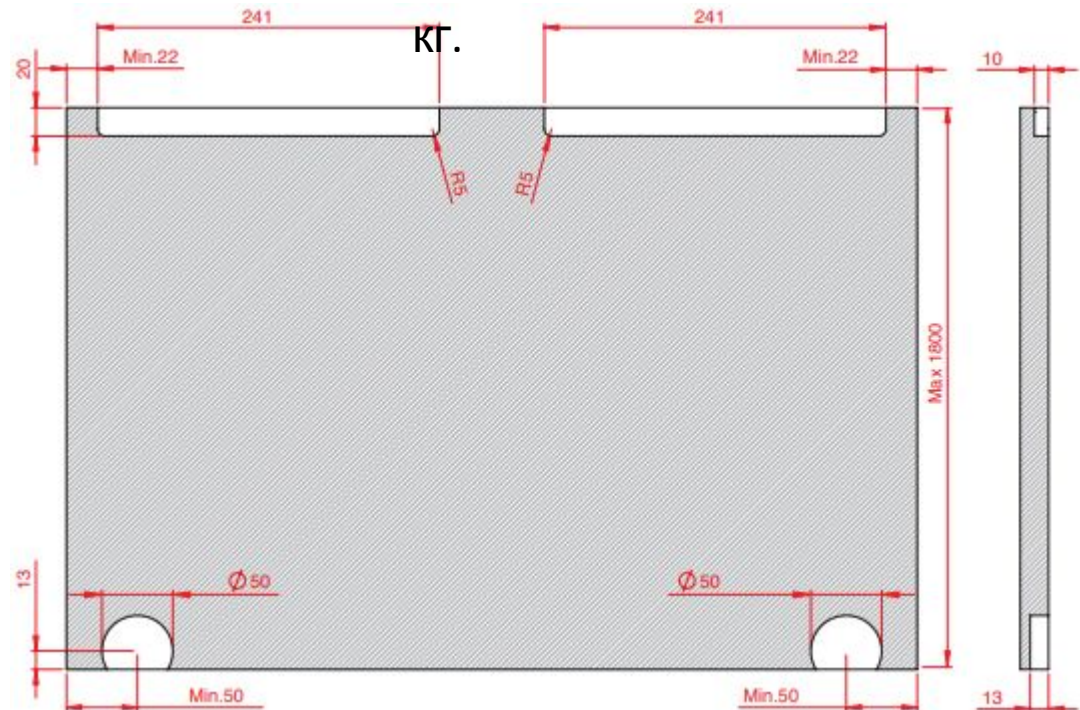
На 60

КГ.



На 40

КГ.





Раздвижные системы Dama



Мебельные раздвижные системы **Dama** представляют собой комплексную программу, которая дает возможность реализовывать различные дизайнерские идеи.

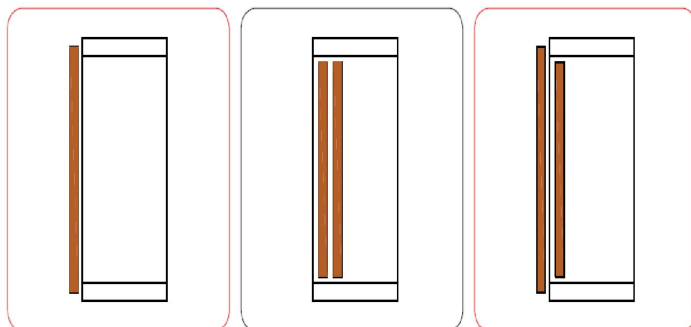
Применяются для стеклянных дверей, для дверей из ДСП (дерева, МДФ) и алюминиевого профиля

Система позволяет устанавливать двери как внутри корпуса (внутренняя дверь) так и накладным способом (наружная дверь)

Предельная нагрузка до 30 кг на дверь. Есть возможность комплектации доводчиками Air

Схема монтажа

Варианты расположения дверей в корпусе:

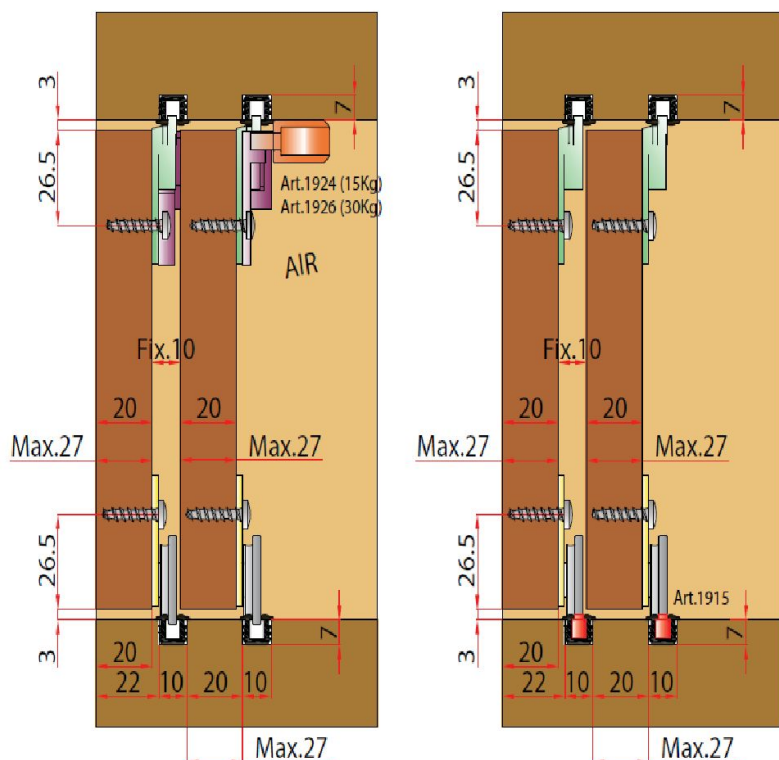




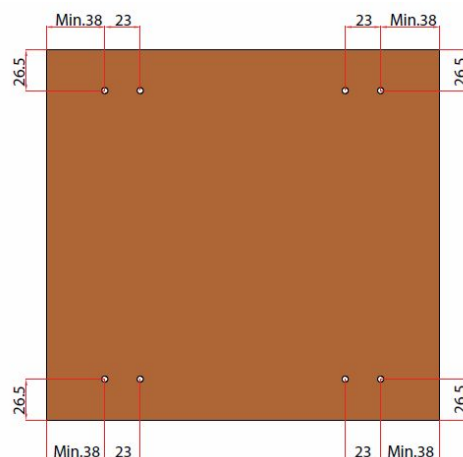
Внутренние системы Dama для дверей из плитных материалов

Варианты систем:

- нагрузка 15 или 30 кг на дверь.
- со стопорами или с воздушным доводчиками



Направляющая
арт.1920



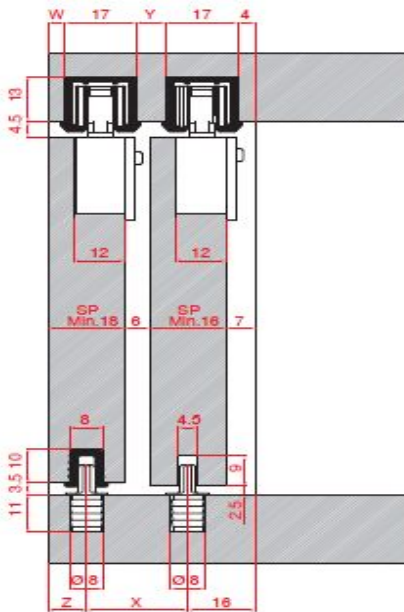
1911/1915/L	Комплект механизмов Dama, со стопором, 15кг
1931/1915/L	Комплект механизмов Dama, со стопором, 30кг
1931/30/1/L/A	Комплект механизмов Dama, с доводчиком, внутренняя дверь, 30кг
1931/30/1E/L/A	Комплект механизмов Dama, с доводчиком, наружная дверь, 30кг

При комплектации систем с доводчиками следует учитывать, что на внутреннюю и внешнюю двери идут разные механизмы.



Раздвижная система Living Top

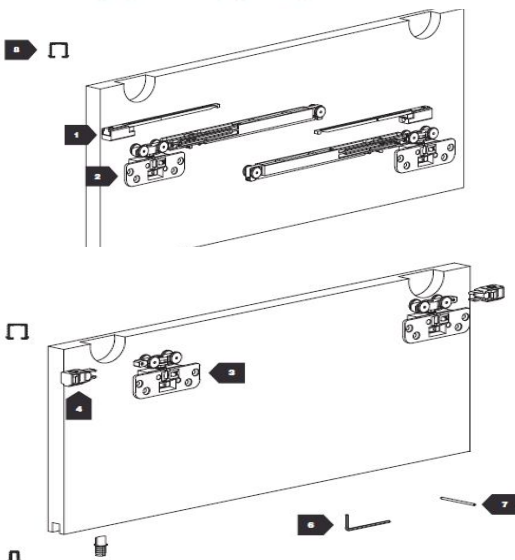
Система Living Top верхнеподвесная раздвижная система, применяется для дверей из ДСП (дерева и МДФ), может комплектоваться доводчиками Air, нагрузка до 30 кг на одну дверь.



Направляющая, 15кг, арт.2175



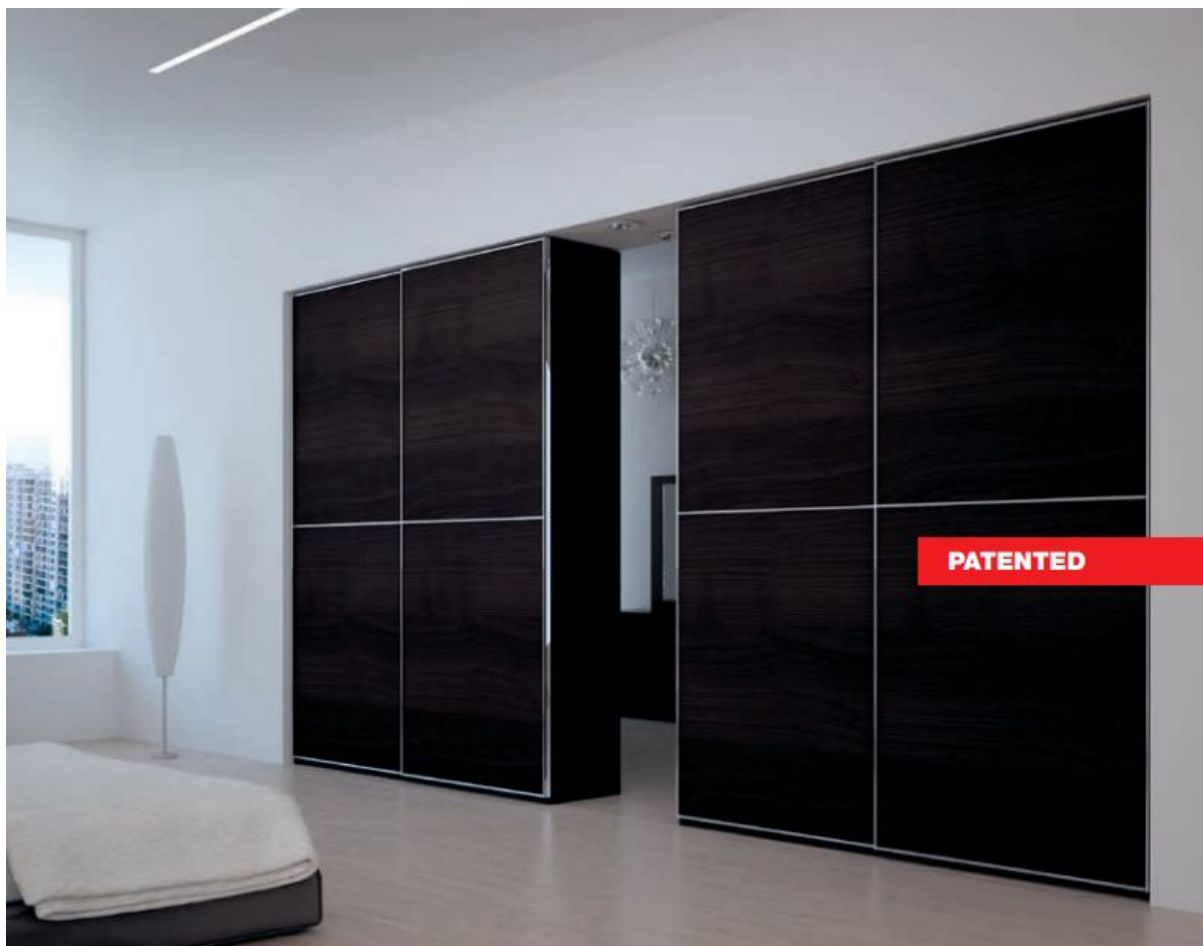
Направляющая двойная, 15кг, арт.2172



2174/A/2	Комплект механизмов (доводчик+доводчик), до 15кг, Lмин 540мм
2174/A/1	Комплект механизмов (доводчик+стопор), до 15кг, Lмин 400мм
2173/A	Комплект механизмов (стопор+стопор), до 15кг, Lмин 400мм
2170/A	Профиль для гида (врезной) 3 м.п., алюминий

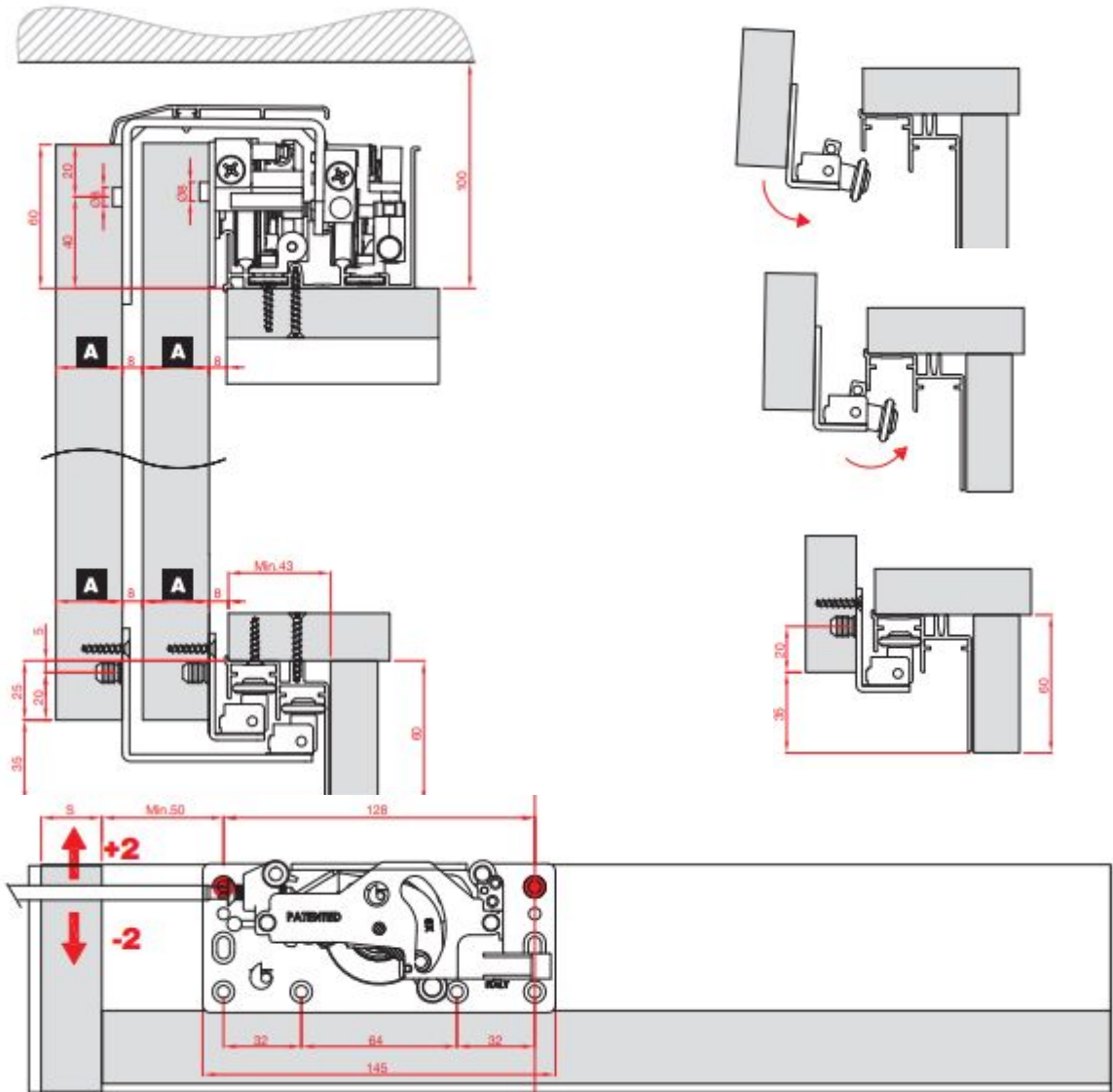


Раздвижная система Comfort



Система Comfort – предназначена для шкафов с верхнеподвесными накладными дверями. Система оснащена новыми жидкостными бесшумленными плавными доводчиками FLUID. Толщина двери- 22-40 мм. Нагрузка – до 80 кг.

Раздвижная система Comfort



Зазор от пола до двери – 35 мм.

Высота цоколя – 60 мм.

Необходимое пространство от крыши шкафа до потолка – 100 мм.

Регулировка по высоте +/- 2 мм.



Раздвижная система Switch



Система Switch – внутренняя компланарная система для не больших фасадов.

Максимальная ширина корпуса – 2000 мм.

Максимальная высота корпуса 1600 мм.

Нагрузка – 20 кг.



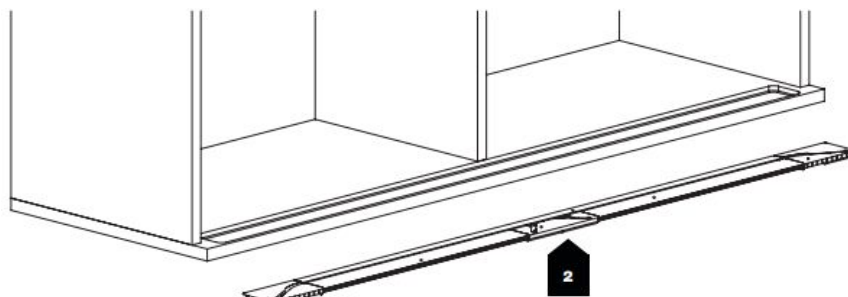
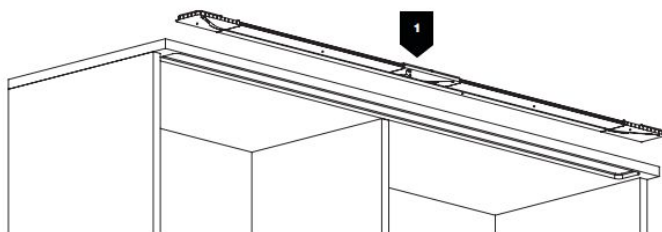
Раздвижная система Switch



Закрытое
положение

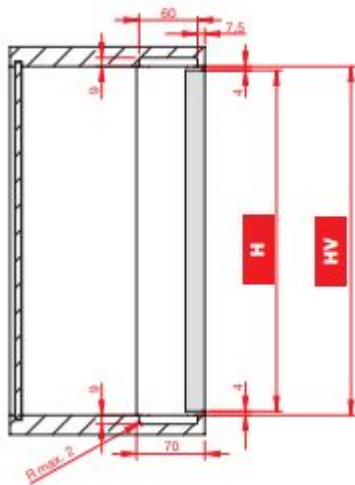
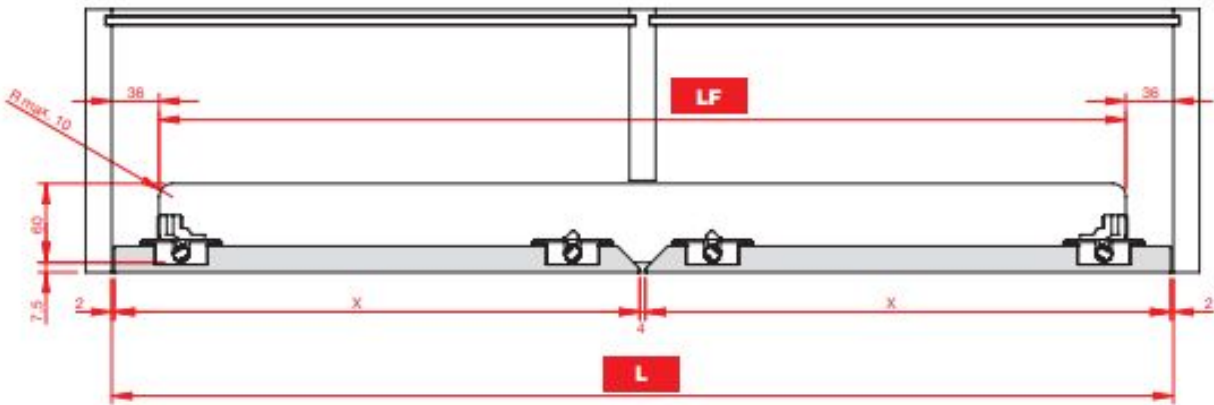


Открытое
положение





Раздвижная система Switch



FORMULAS / FORMULE

$$H = HV - 8$$

$$X = (L - 2 - 4 - 2) / 2$$

$$L = (X * 2) + 2 + 4 + 2$$

$$LF = L - (36 * 2)$$