



Лекция 6

«Линейчатые поверхности»

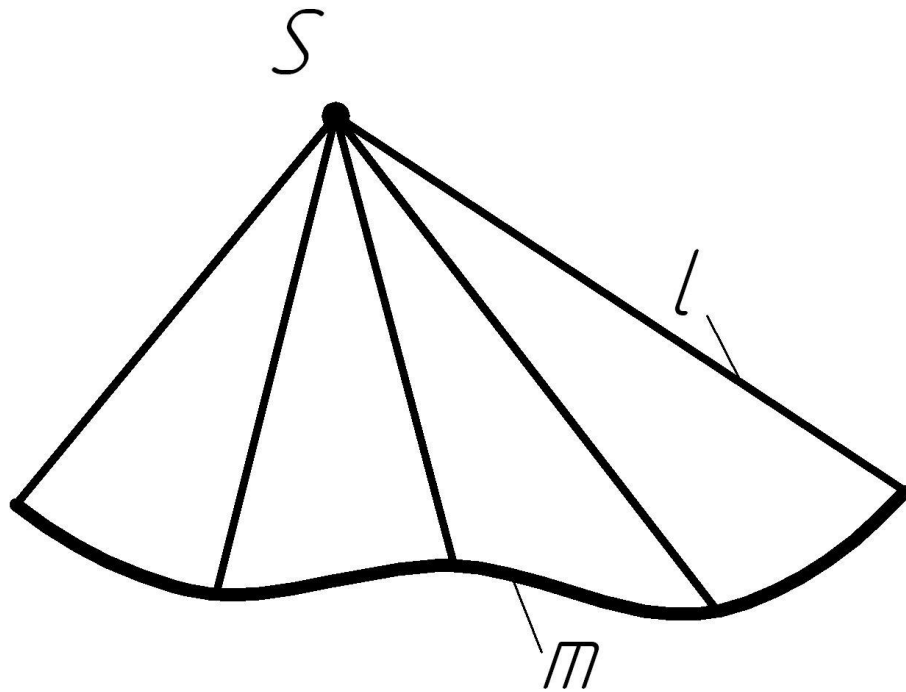
Поверхность – это совокупность всех последовательных положений некоторой перемещающейся в пространстве линии.

Существует три способа задания поверхностей:

1. Аналитический;
2. Кинематический;
3. Каркасный.

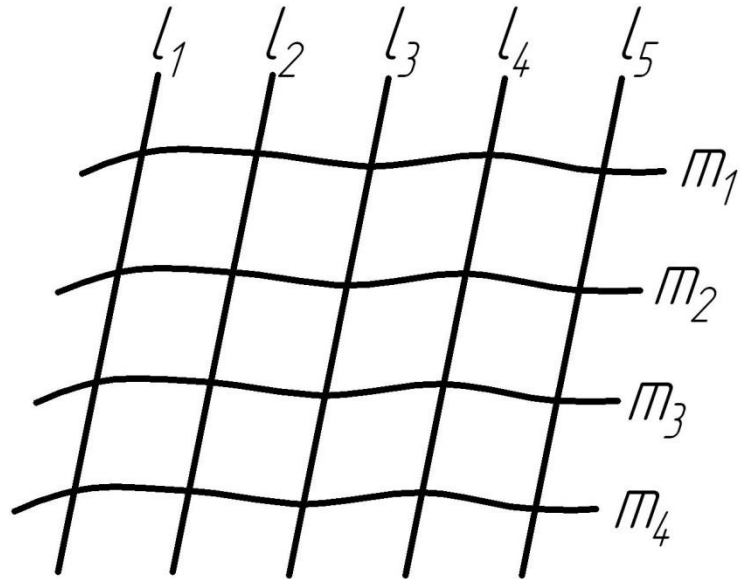
1. Аналитический метод – это метод, при котором закон, описывающий положение линии в пространстве, есть уравнение (применяется в математике).

2. Под **кинематическим** образованием поверхности понимают непрерывное перемещение в пространстве по определенному закону некоторой линии. Такие линии называют **образующими** или производящими. При кинематическом способе поверхность задается двумя типами линий: образующими и направляющими.



l – образующая;
m – направляющая

3. Совокупность непрерывного множества образующих с непрерывным множеством направляющих называется **сетью** или **сетчатым каркасом** поверхности.



l – образующая;
 m – направляющая

Образующая (m) – это линия, которая перемещается в пространстве и формирует поверхность.

Направляющая (l) – это линия, по которой движется образующая при формировании поверхности.

Поверхность считается заданной на чертеже, если можно построить любую её образующую, а, значит, и любую точку поверхности.

Классификация кинематических поверхностей

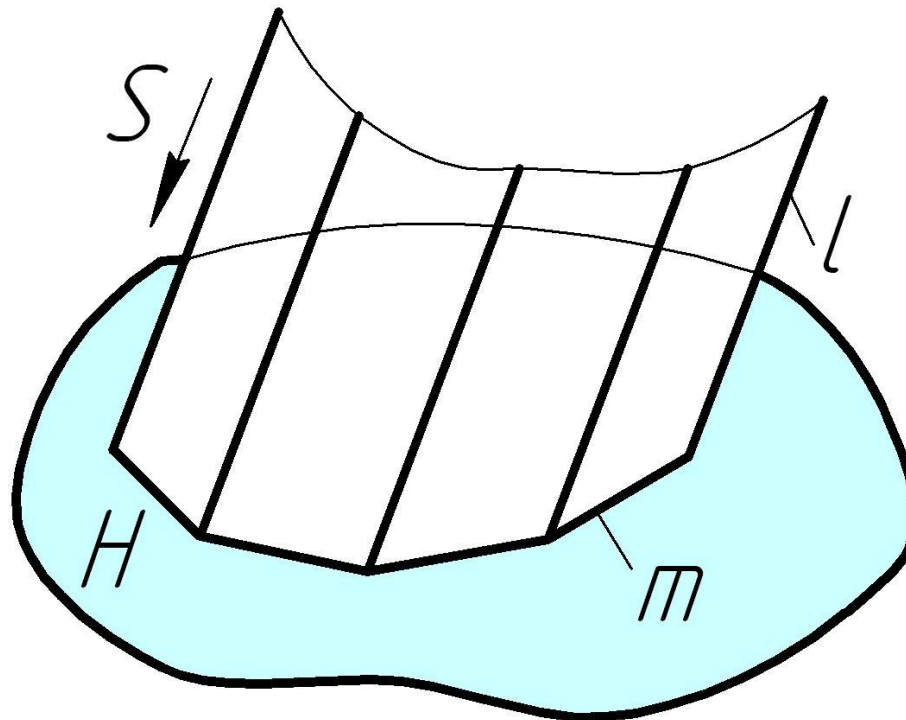
1. Поверхности вращения, образованные вращением произвольной образующей вокруг неподвижной оси;
2. Линейчатые поверхности, образуемые движением прямой линии;
3. Нелинейчатые поверхности, образуемые движением кривой линии;
4. Винтовые поверхности, образуемые винтовым движением некоторой образующей;
5. Циклические поверхности, образуемые движением окружности (постоянного или переменного диаметра).

6.1 Линейчатые поверхности (с прямолинейной образующей)

1. Призматическая поверхность

m – направляющая (ломаная)

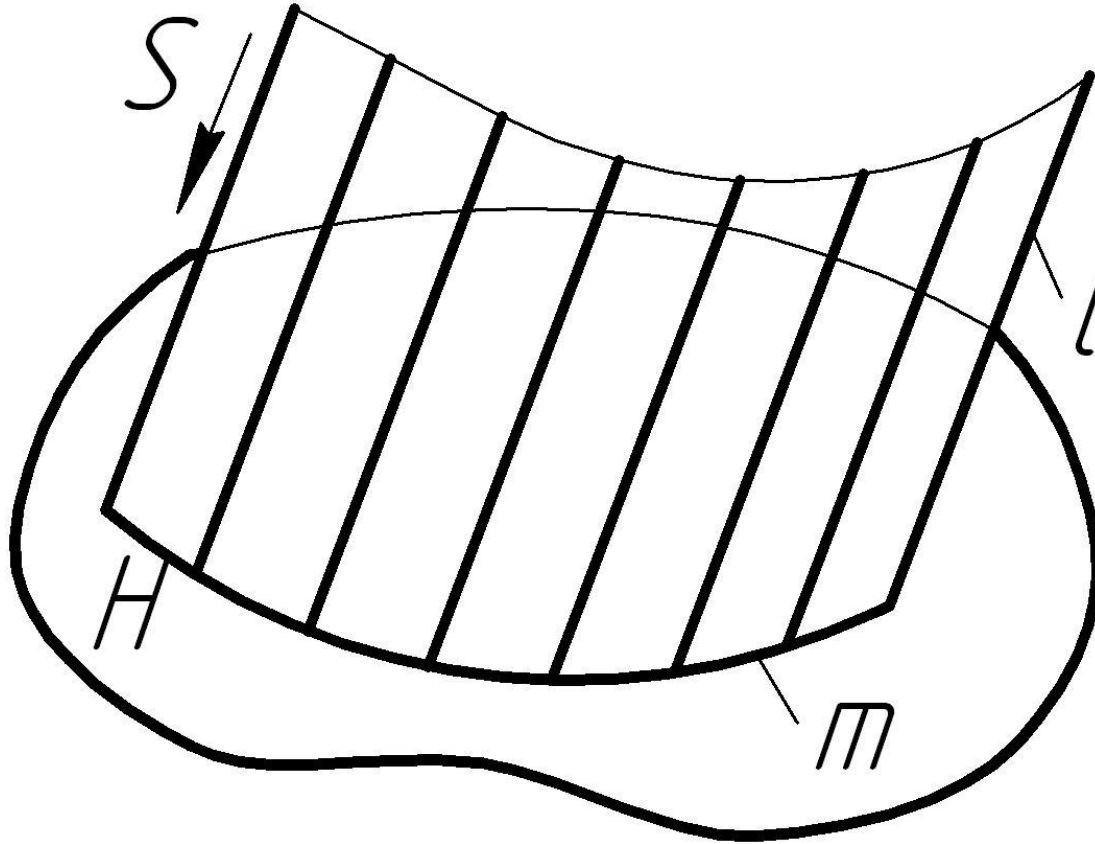
Образующая l движется по направляющей параллельно заданному направлению s .



2. Цилиндрическая поверхность

m – направляющая (кривая)

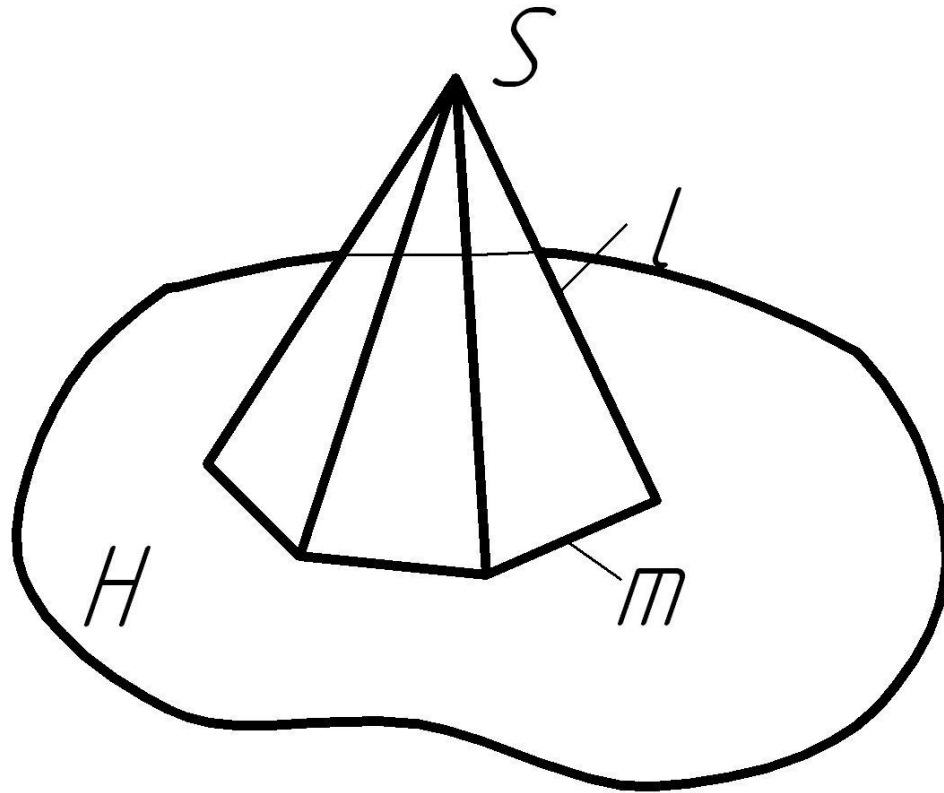
Образующая l движется по направляющей параллельно заданному направлению s .



3. Пирамидальная поверхность

m – направляющая (ломаная)

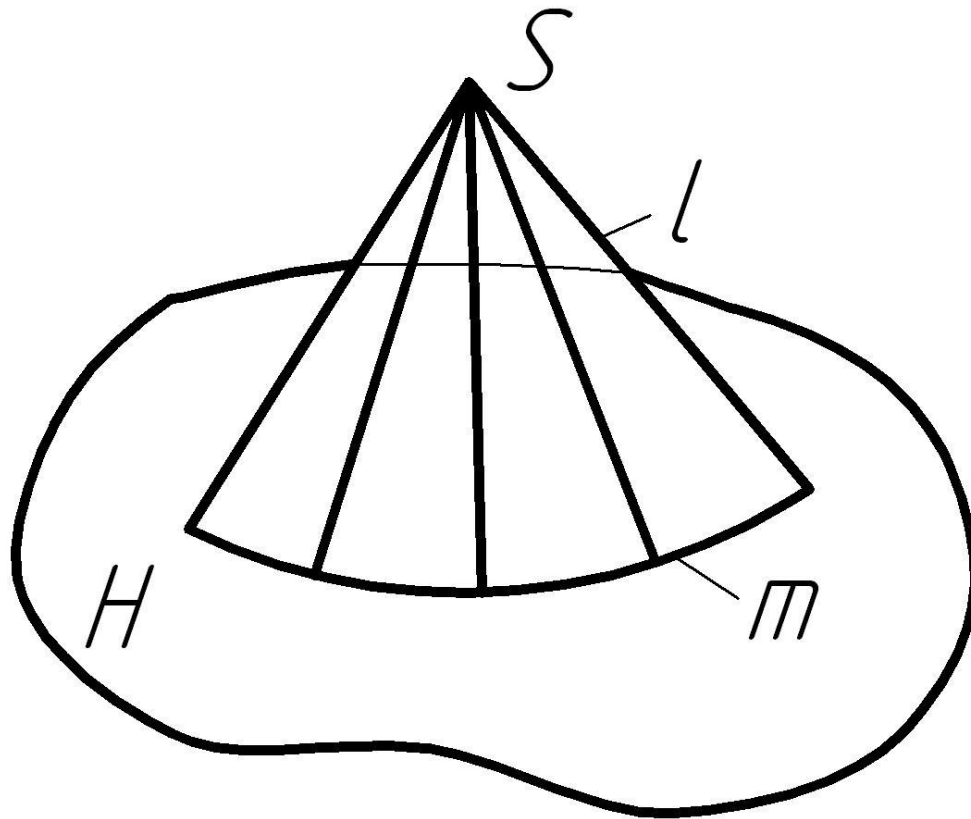
Прямолинейная образующая l проходит через неподвижную точку s и движется по направляющей.



4. Коническая поверхность

m – направляющая (кривая)

Прямолинейная образующая l проходит через неподвижную точку s и движется по направляющей.



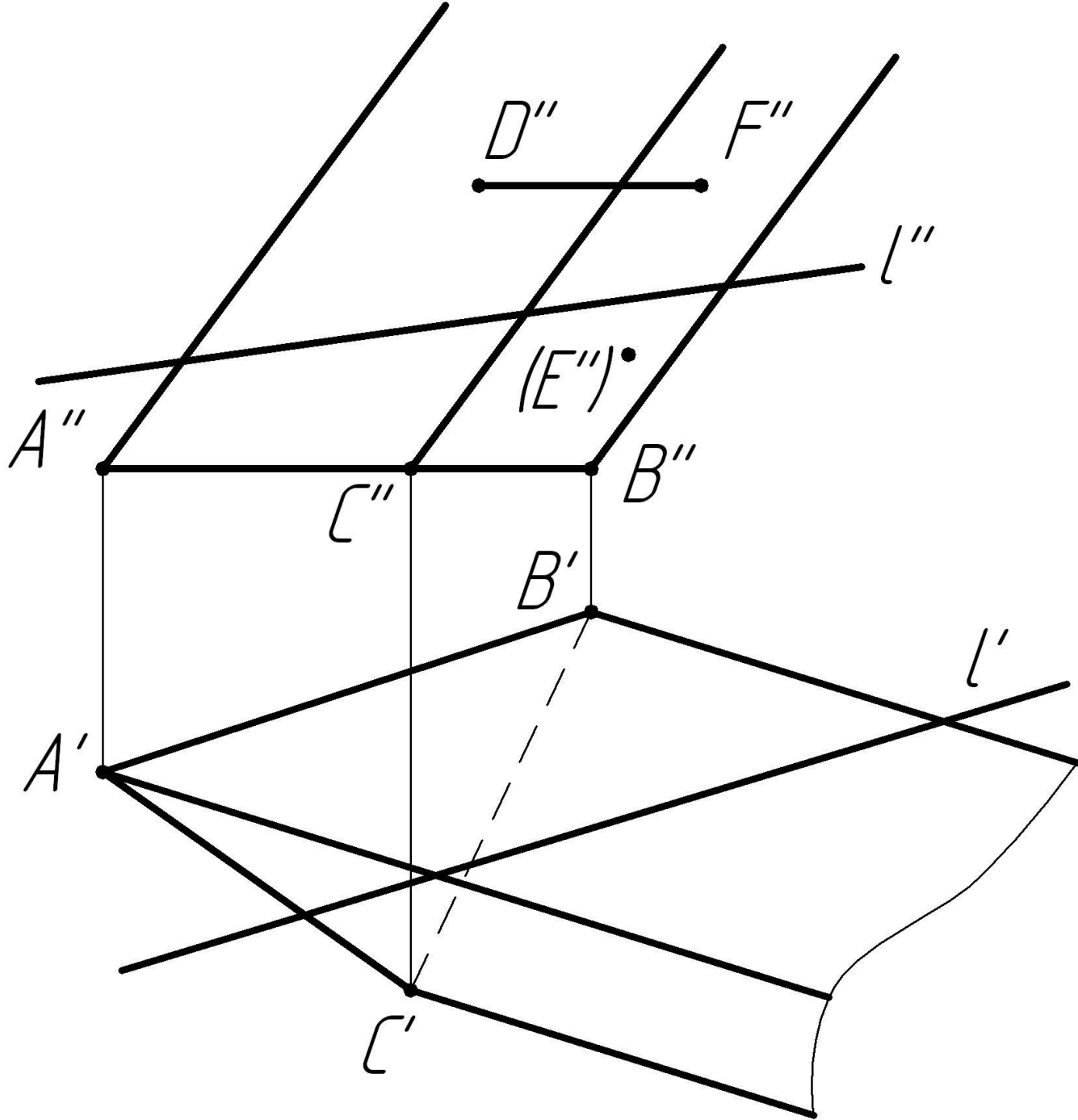
Многогранники. Точки и линии на поверхности многогранников.

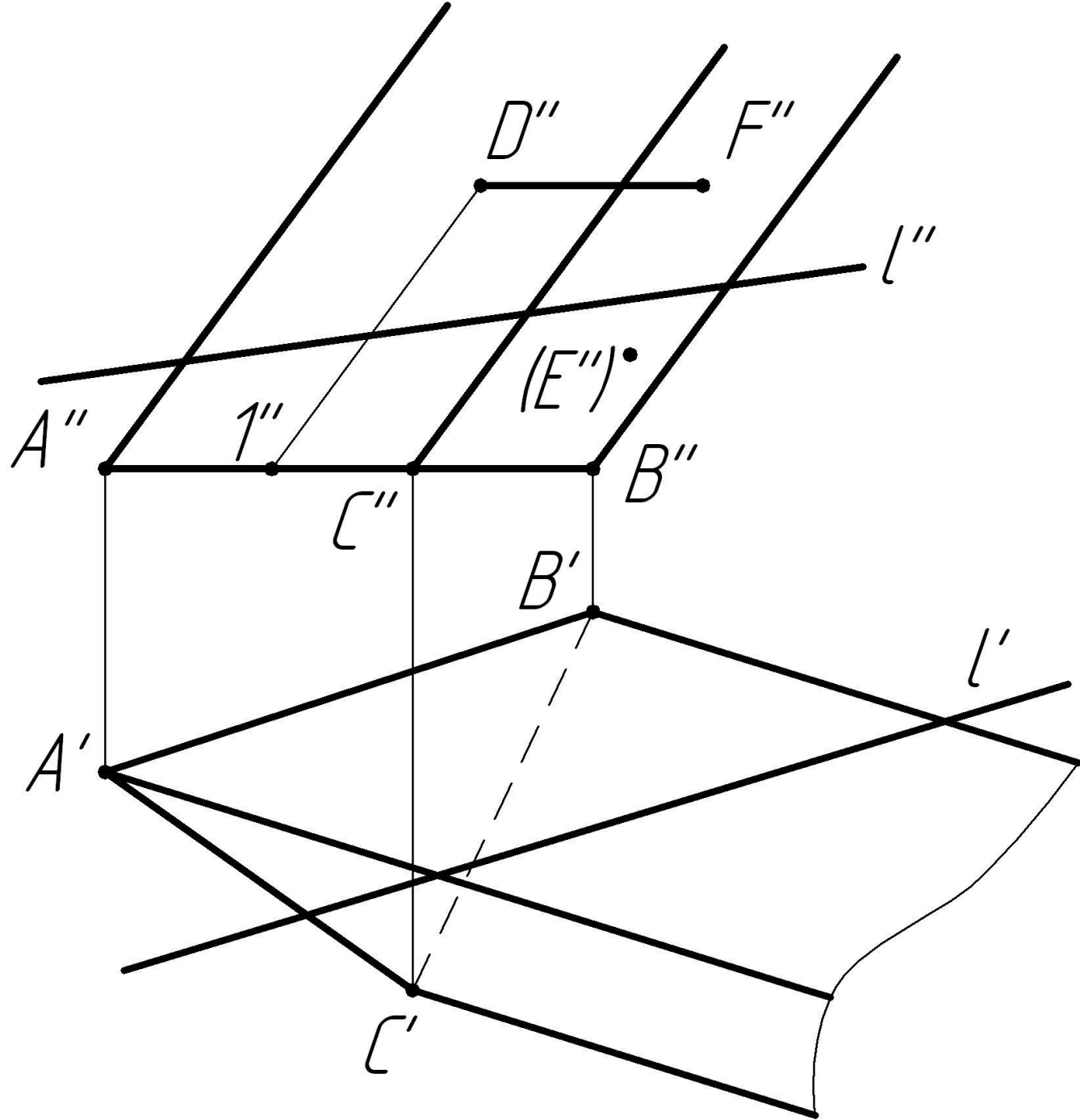
Дано:

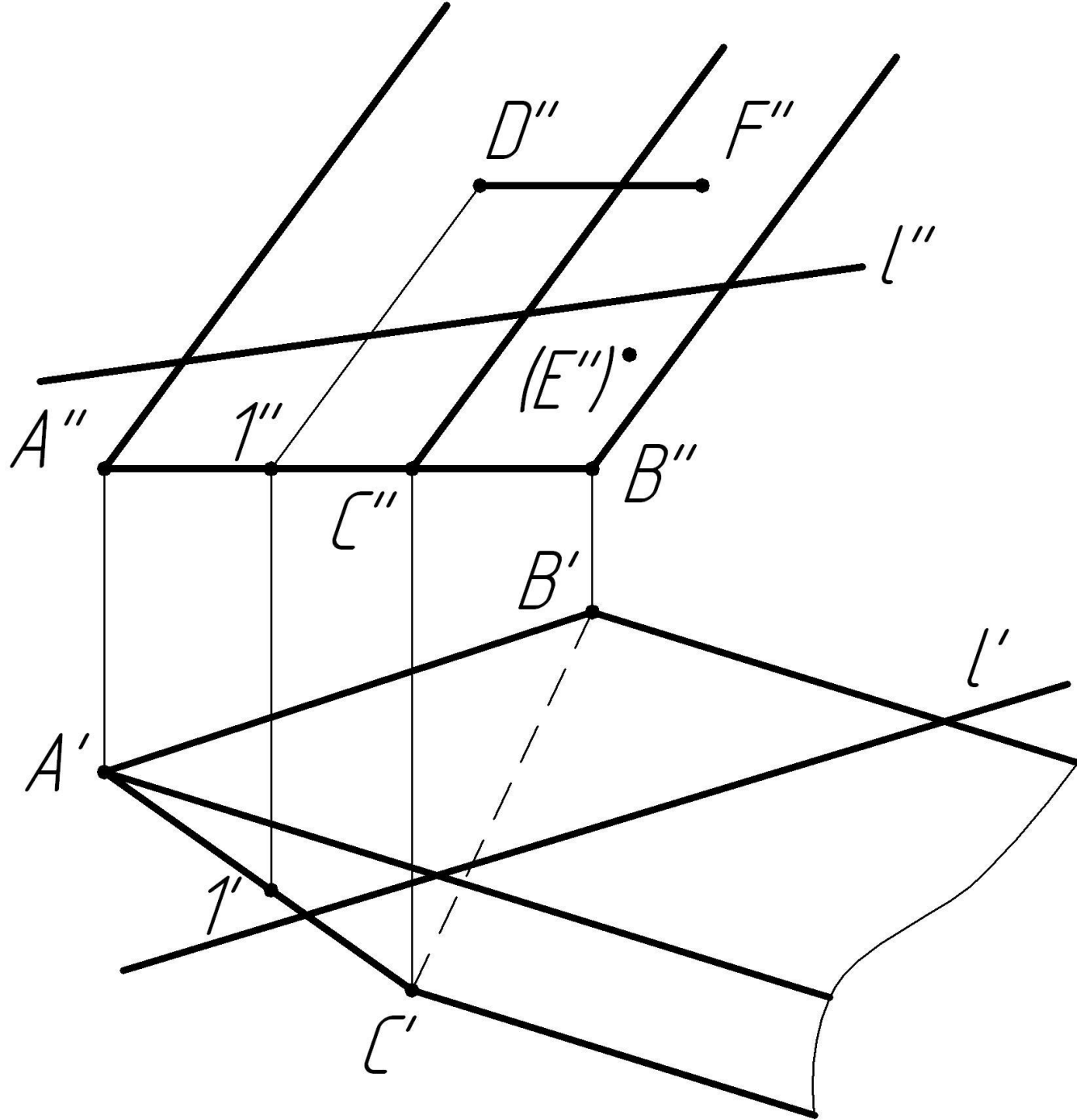
Наклонная призма
 D'' , (E'') , $D''F''$, I

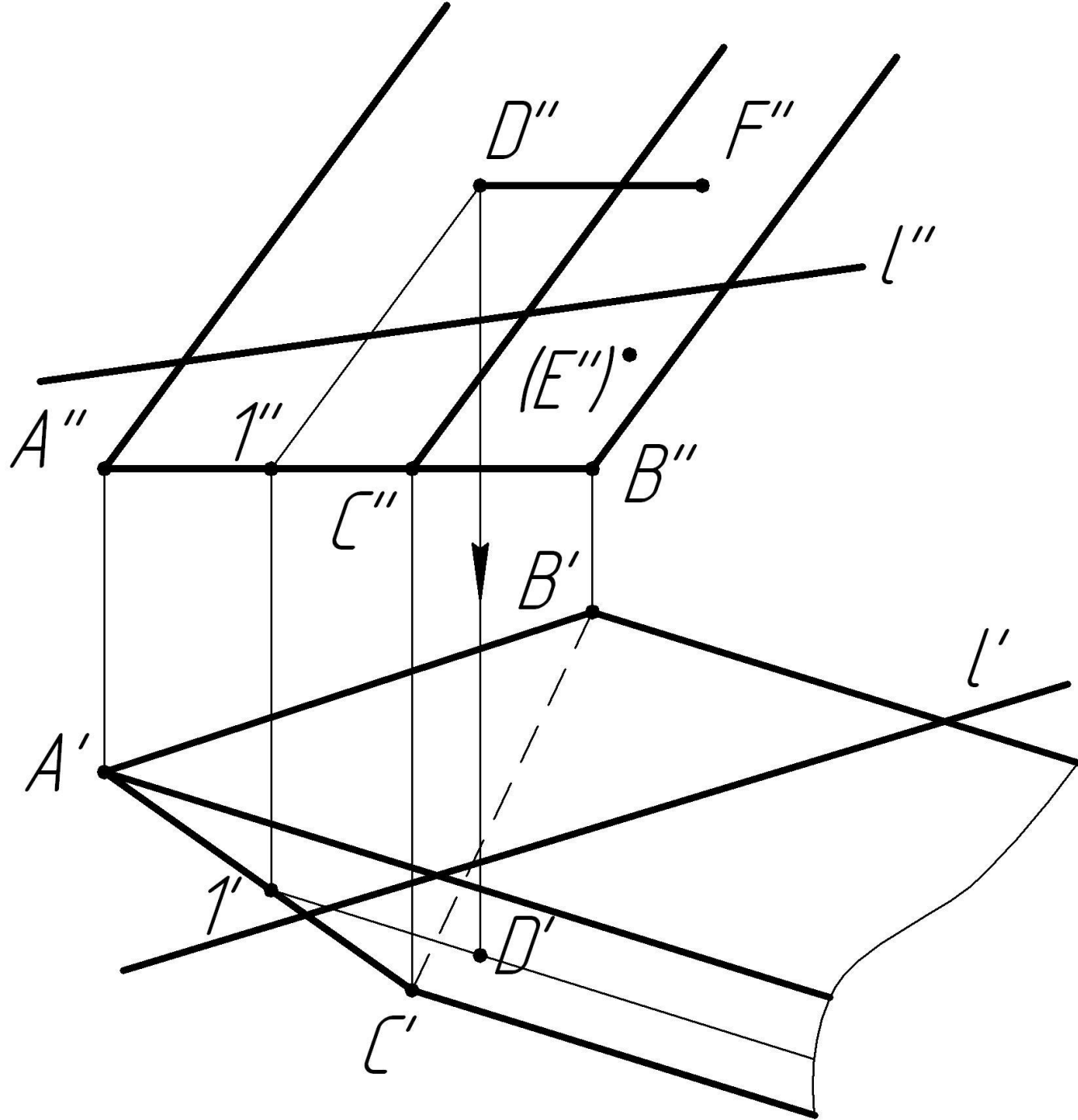
Найти:

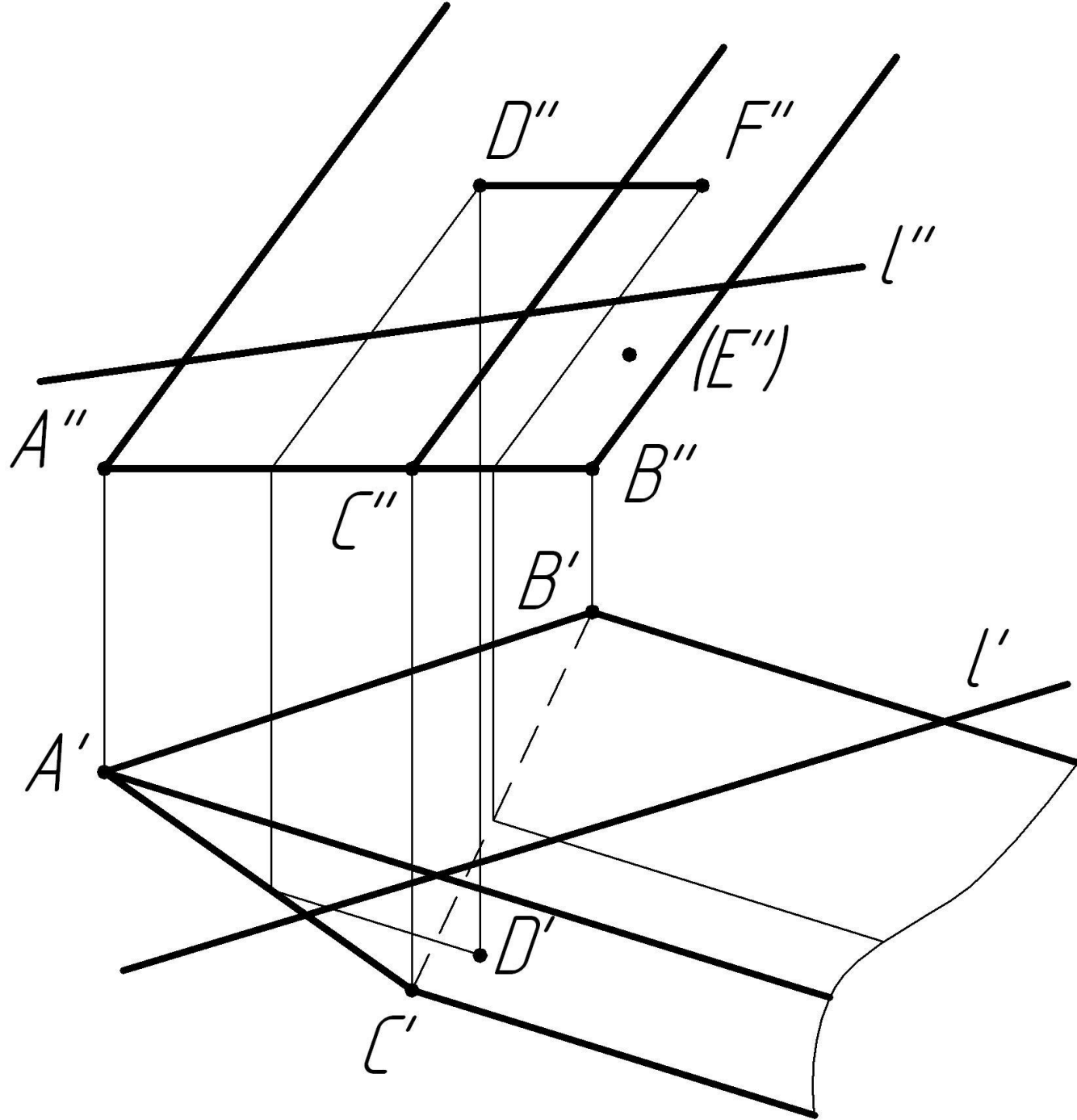
D' , E' , $D'F'$, MN - ?

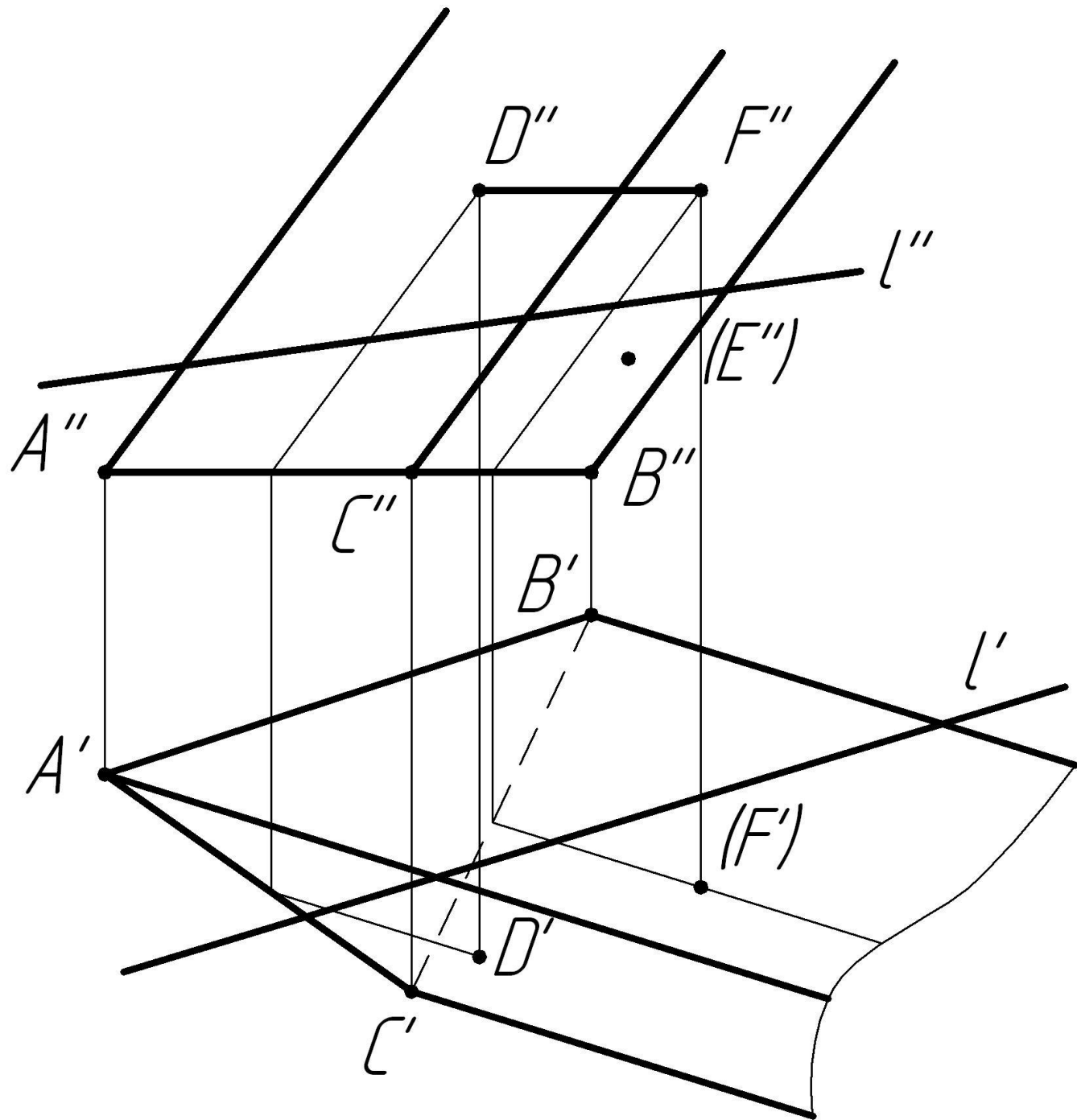


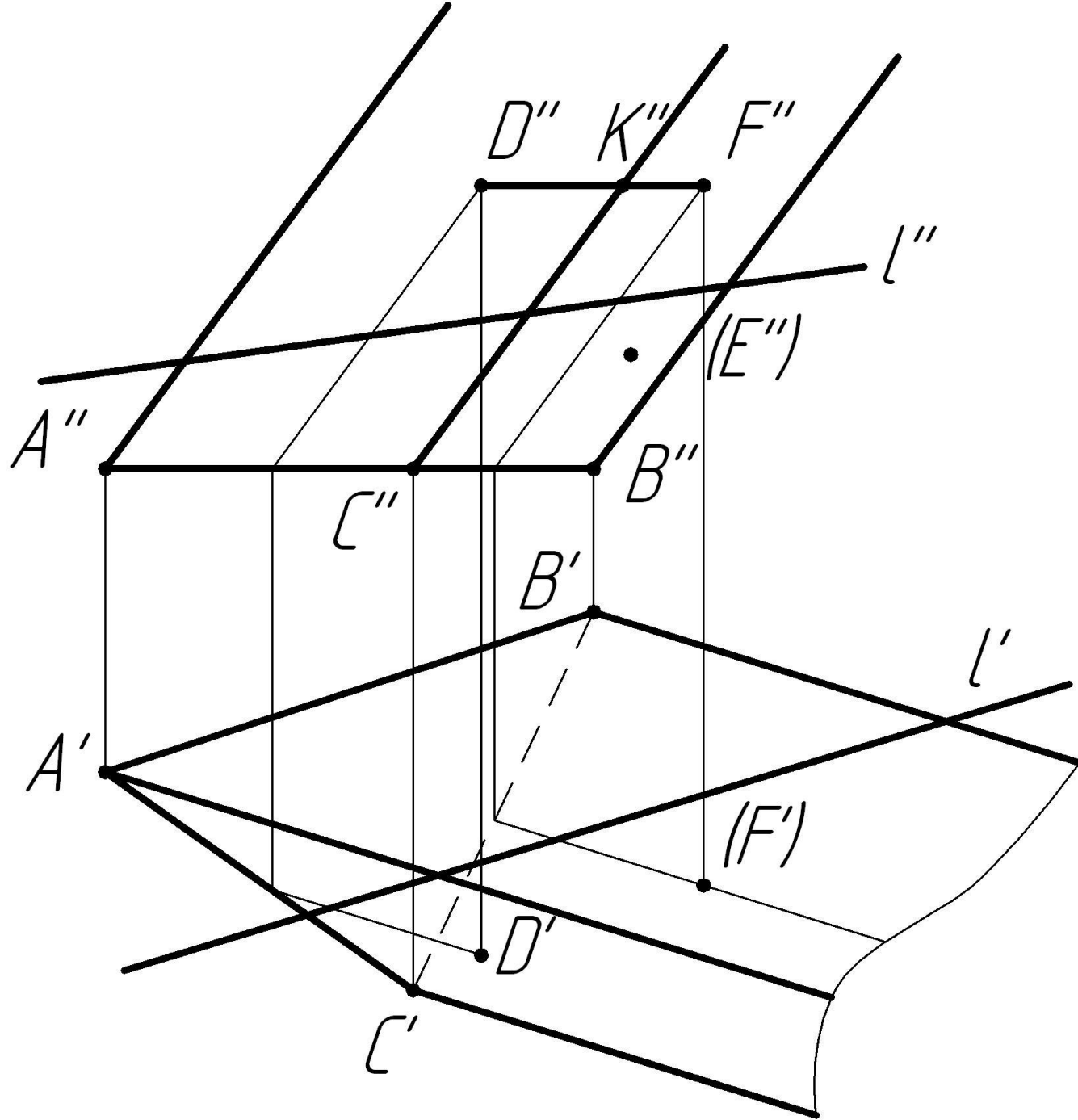


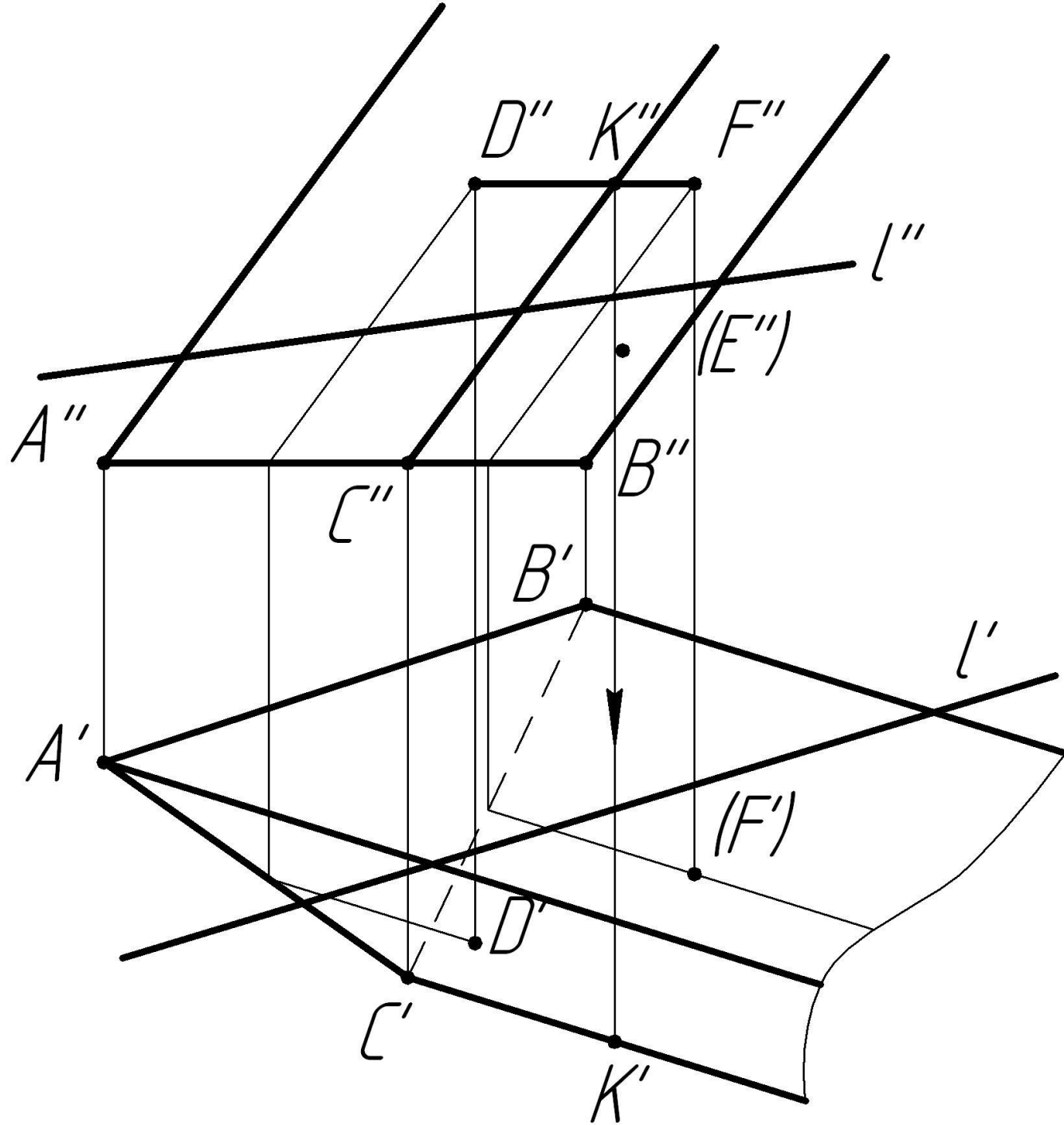


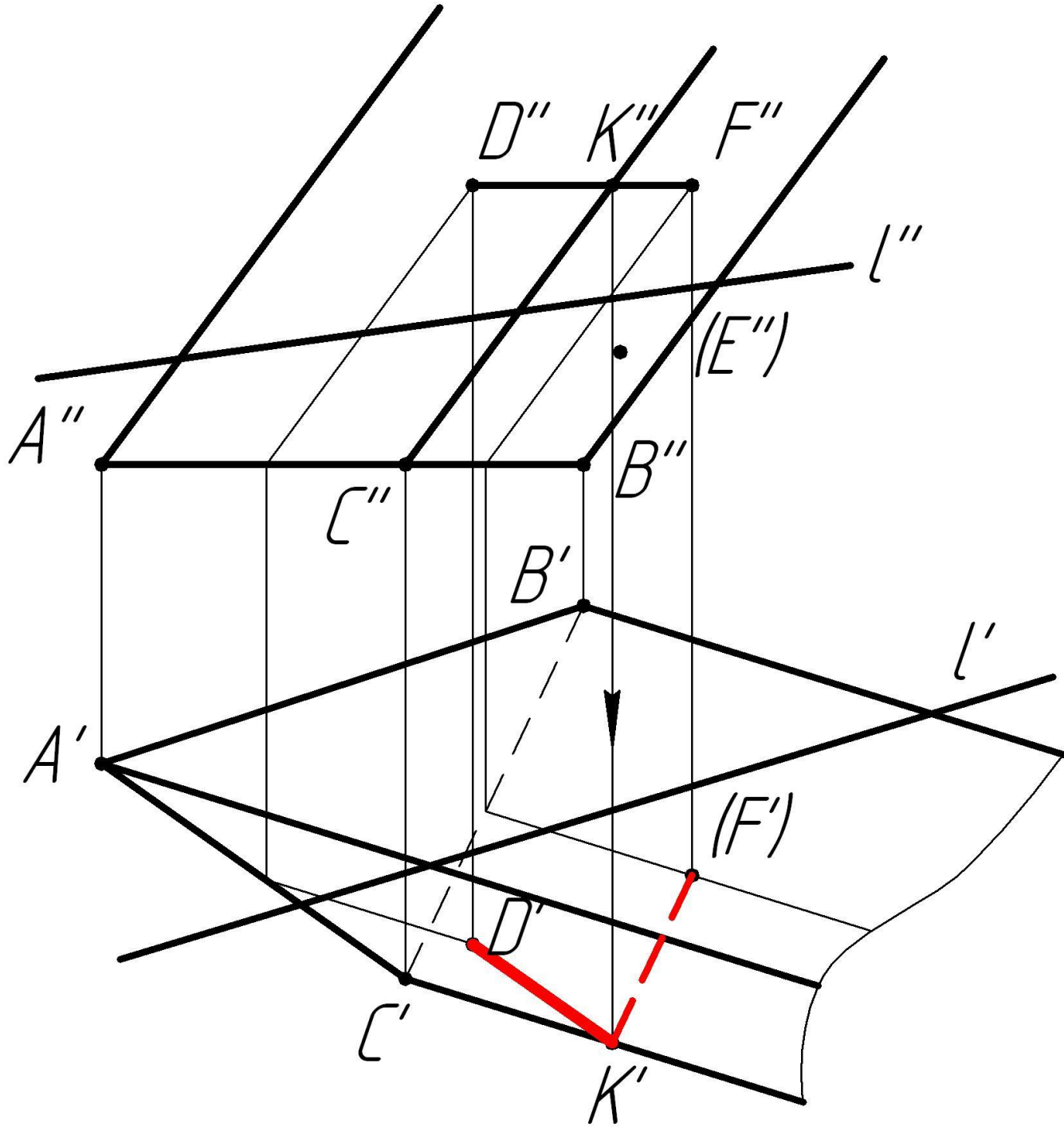


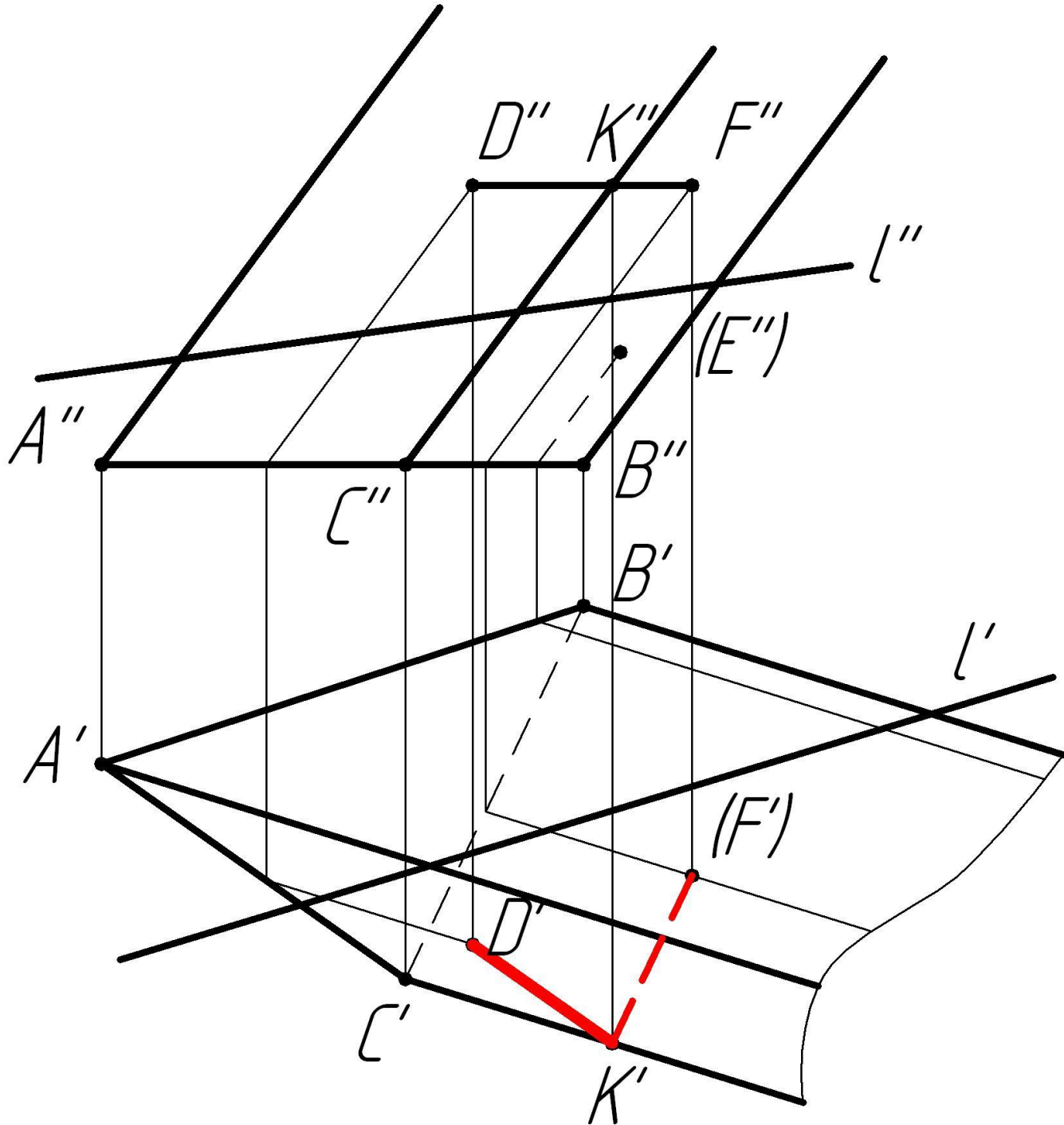


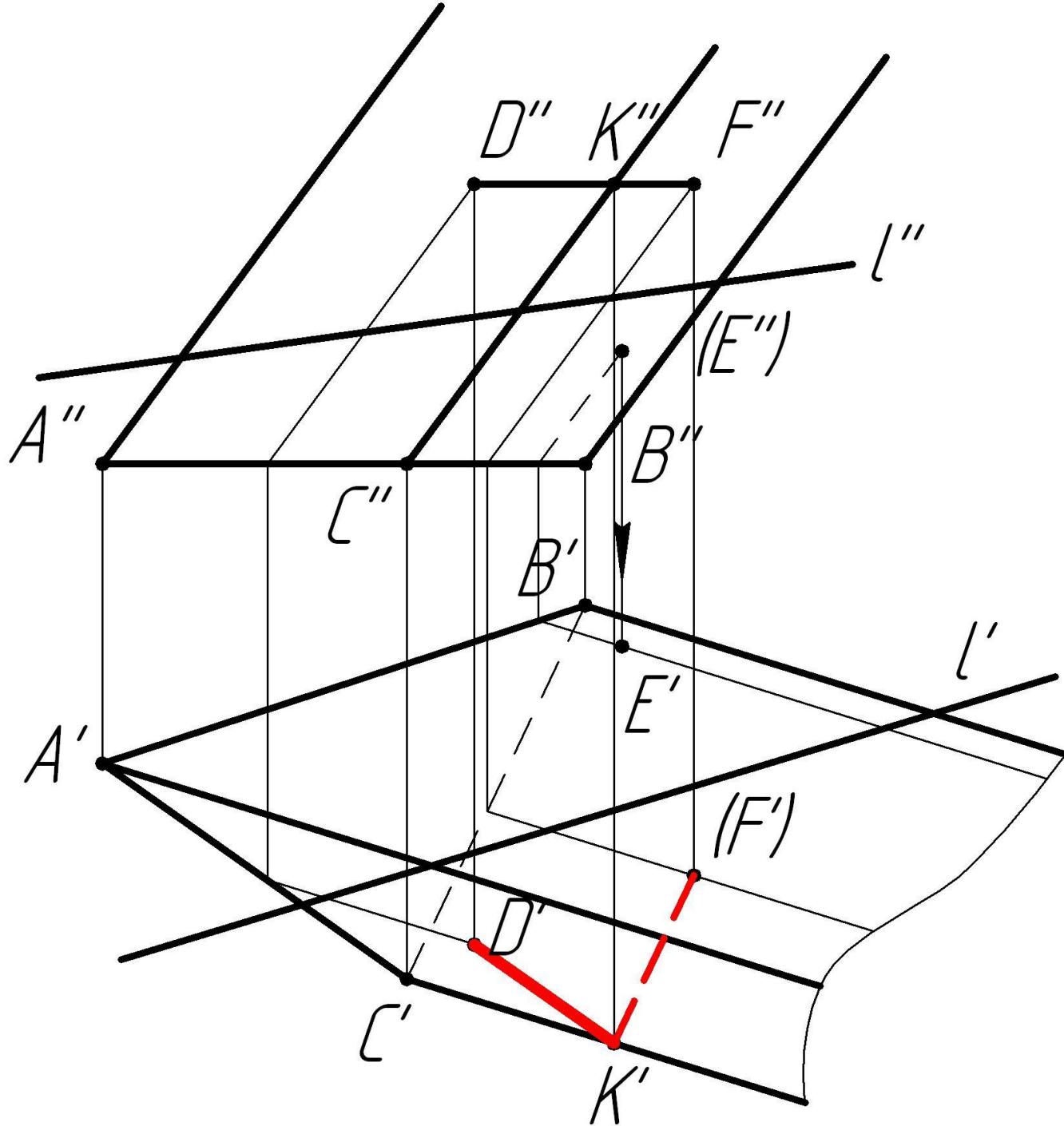


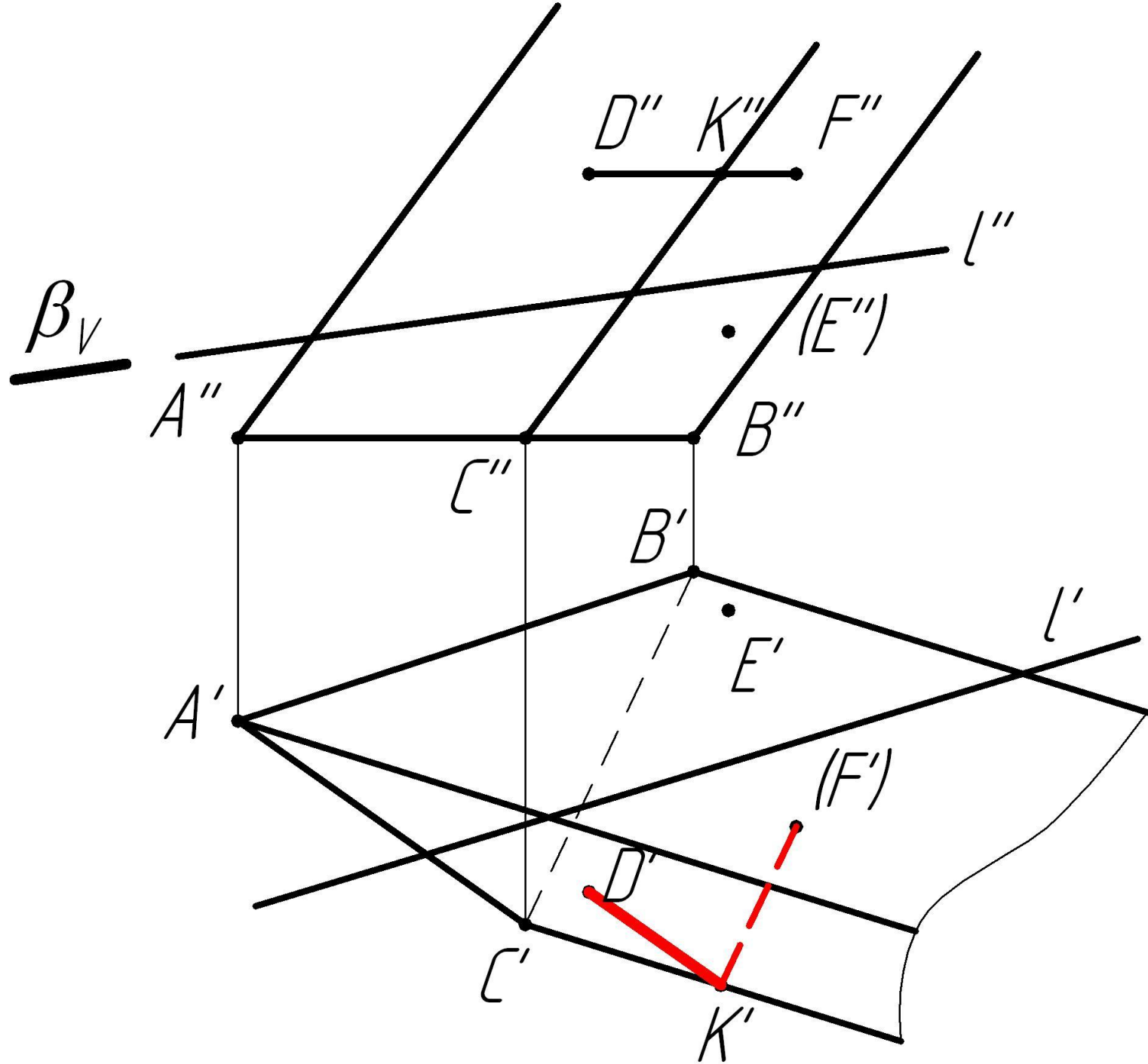


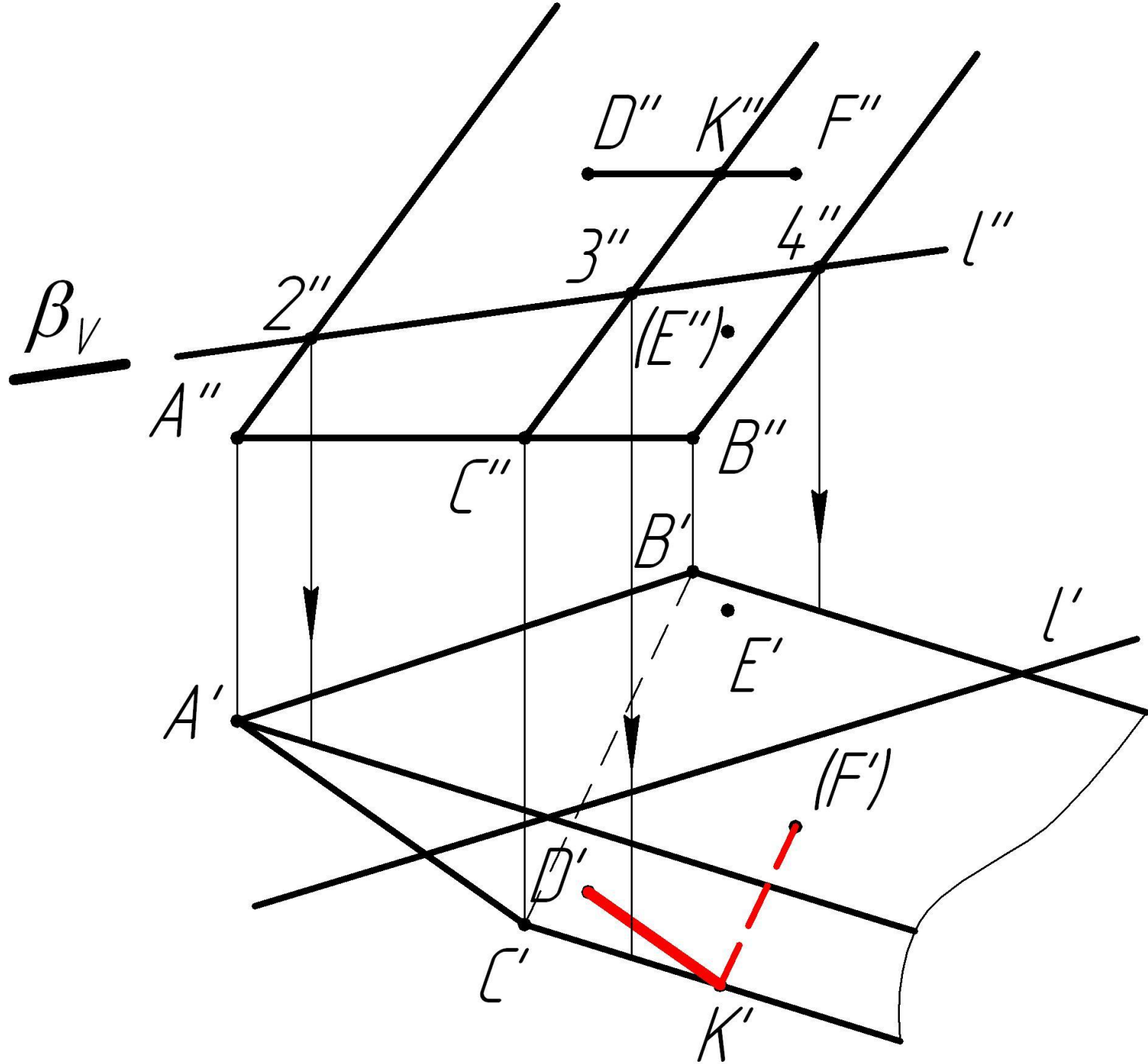


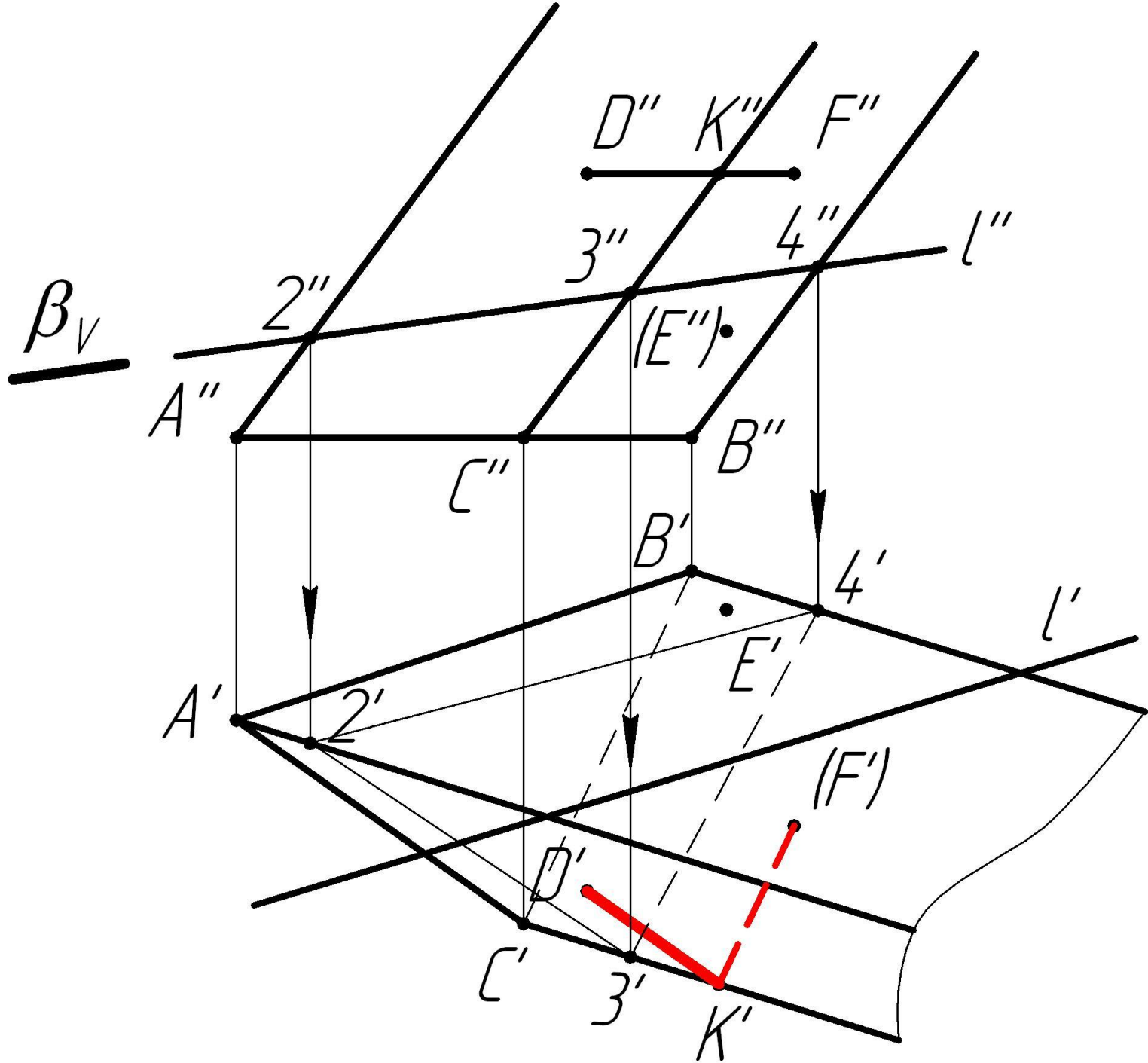


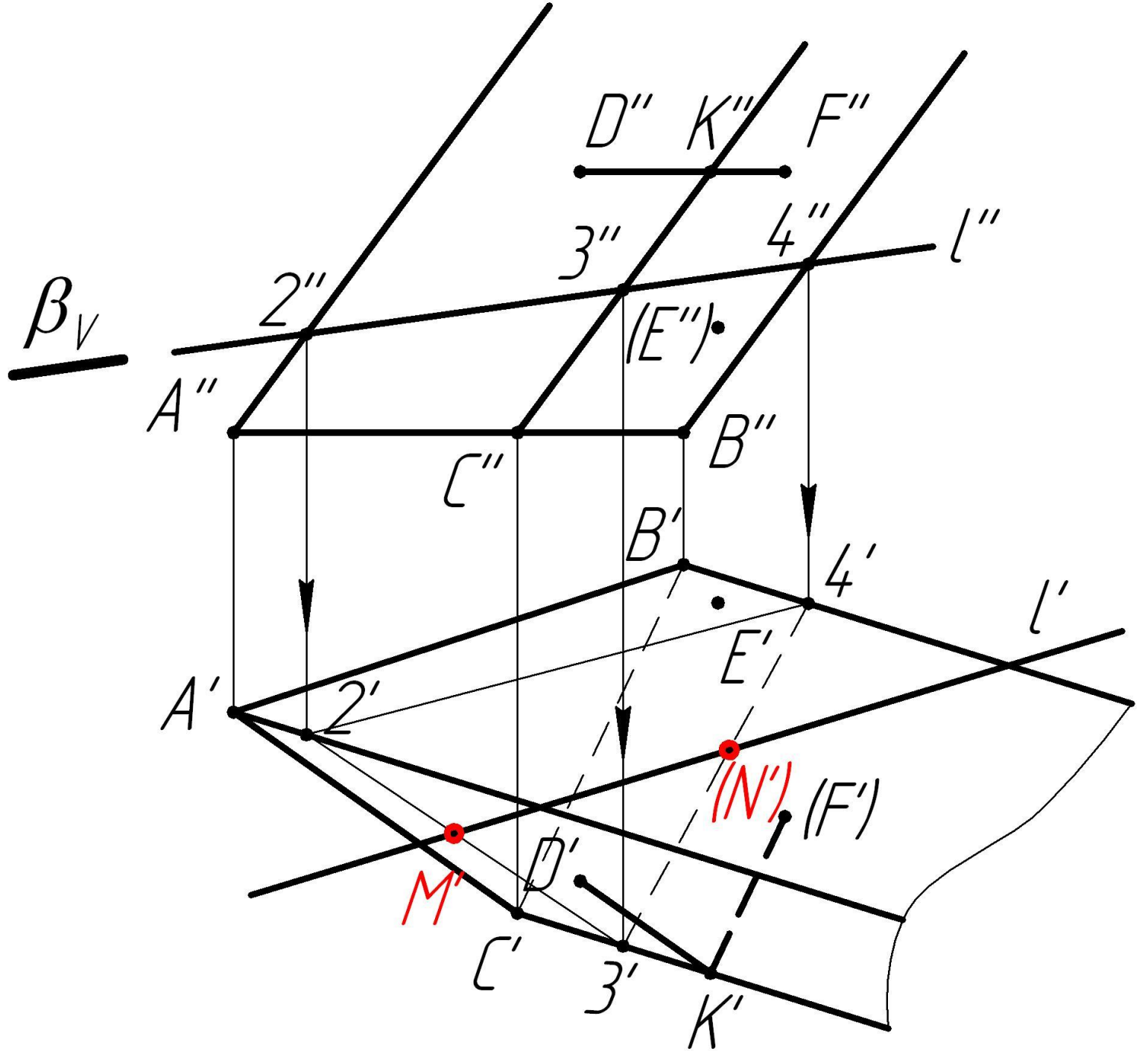


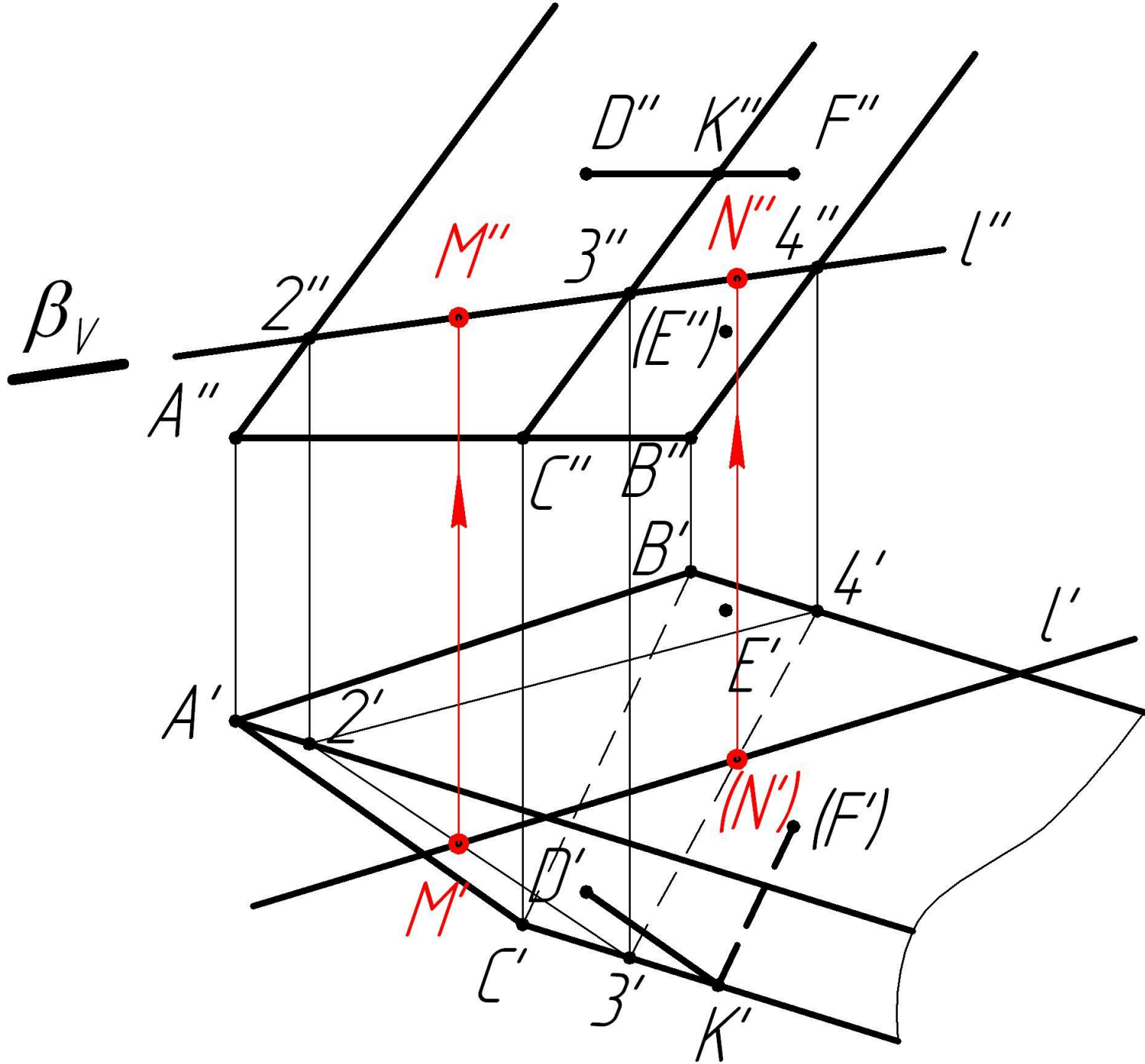


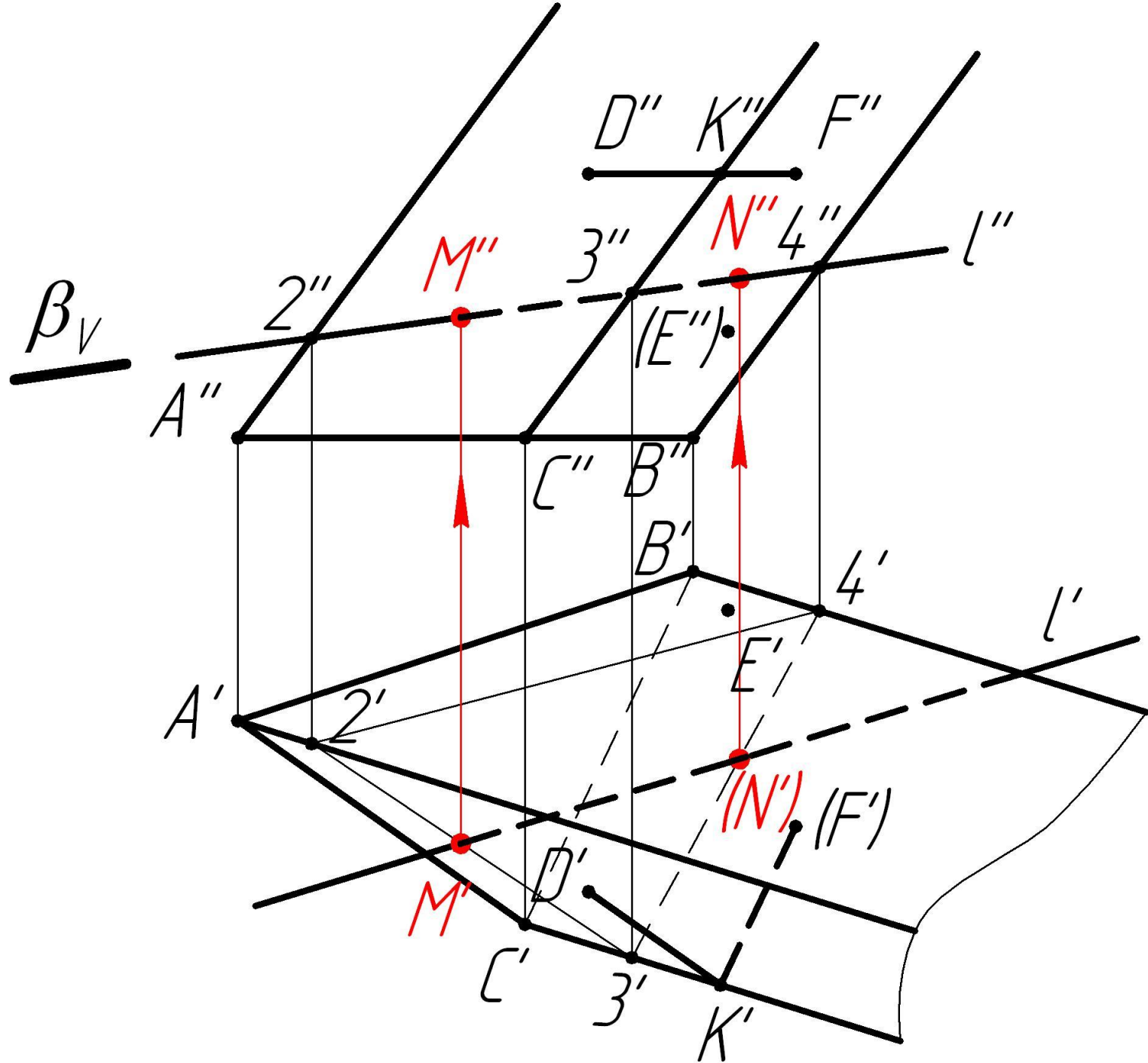












Задача 2

