

География России

Экономические районы



Уральский экономический район

Теория

ЕГЭ и ГИА

Вопросы

Задания

Тесты

Моисеенко О. П. учитель географии МБОУ СОШ№4 г. Миасс Челябинская обл. 2012



Визитная карточка

- Является типично промышленным районом.
- Основу района составляют отрасли межотраслевого комплекса конструкционных материалов.
- Это район тяжелого машиностроения, топливно-энергетического и агропромышленного комплекса.

Площадь – **824 тыс. км²**

Население – **19 млн. чел** (перепись 2010г)



Уральский экономический район



1

Состав района

2

Экономико-географическое
положение

3

Природные ресурсы

4

Население и трудовые ресурсы

5

Характеристика хозяйства

6

Проблемы и перспективы развития

7

Природное и культурное наследие



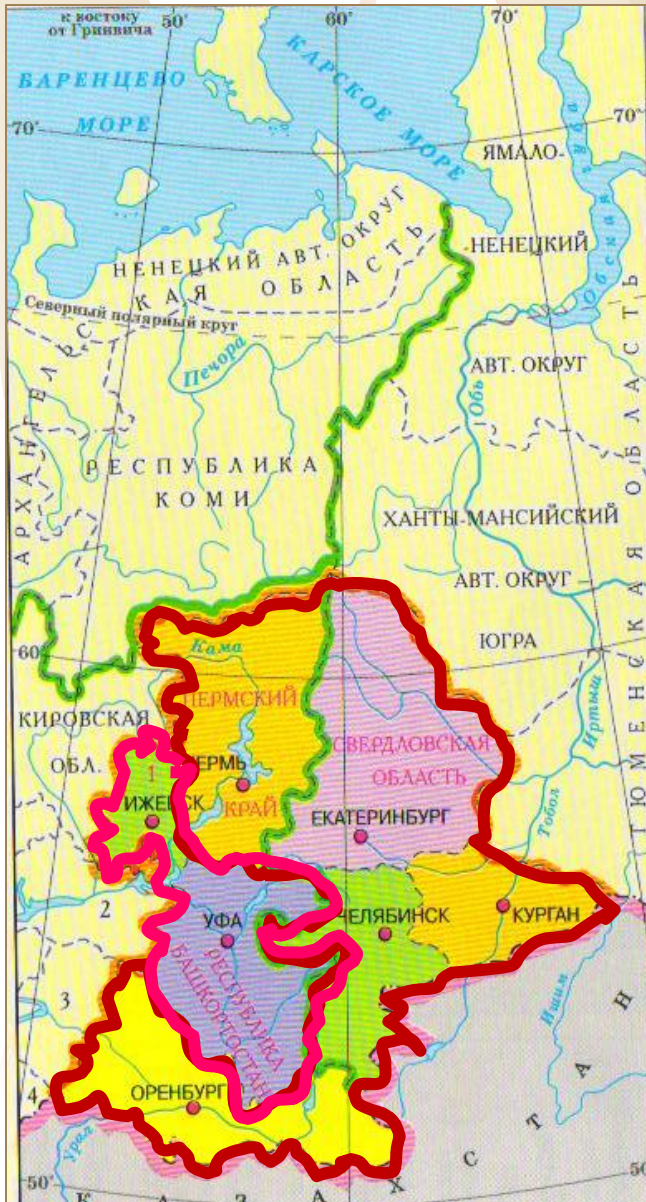
Состав района



Состав: 7 субъектов Федерации

В результате референдума,
проведенного
в Пермской области и Коми-
Пермяцком
АО, эти субъекты Федерации с
01. 2006 были объединены в

Пермский край
б) национально-территориальные
образования – республика



Цифрами на карте
Башкортостан,
обозначены:

- 1 Удмуртская республика
- 2 Республика Татарстан
- 3 Самарская область
- 4 Саратовская область

- | | |
|--|------------------------|
| | Границы экономической |
| | районы географического |
| | района федеральных |

округов



Экономико-географическое положение

1

2

3

4

5

6

Положение относительно крупных (главных) топливно-энергетических и сырьевых баз страны

а) к рудным: 1 – Уральская металлургическая база, 2 – Сибирская металлургическая база – **приближен**

б) нерудным – Урало-Поволжская база, Северная база – **приближен**

в) топливным – Волго-Уральский база, Западно-Сибирская база – **приближен**

Цифрами на карте

Границы

обозначены:

экономические

1 Удмуртская республика

районы

2 Республика Татарстан

географического

3 Самарская область

района

4 Саратовская область

федеральных округов



Северный экономический район

Западно-Сибирский экономический район

Волго-Уральский район

Поволжский район

Казахстан



Положение по отношению к транспортным магистралям (сухопутным, водным...)



- представлен всеми видами транспорта и отличается высокой степенью развития;
- территориальная структура: дороги меридионального и широтного направлений;
- в грузообороте доминируют железнодорожный и автомобильный виды;
- развиты трубопроводный и речной транспорты .



Изменение ЭГП района во времени:

Основные этапы изменения географического положения Урала


Этапы	Основные черты географического положения	Характеристика географического положения
XVII – конец XIX в.	Соседство с малоосвоенными территориями Сибири; Удаленность от центральных районов; Отсутствие надежной транспортной связи с ними.	невыгодное
Конец XIX в. – 20-е годы XX в.	Строительство железных дорог, связывающих Урал с другими районами страны.	Постоянно улучшается
20 е годы XX века – современный период	Урал – плацдарм для освоения северных и восточных районов страны. Наличие сложной системы коммуникаций, проходящих через район . Разнообразиие соседних территорий.	Исключительно выгодное. Рост связующей роли Урала в хозяйстве страны.



Вывод: о возможности влияния ЭГП на развитие его Главные факторы формирования Урала как района




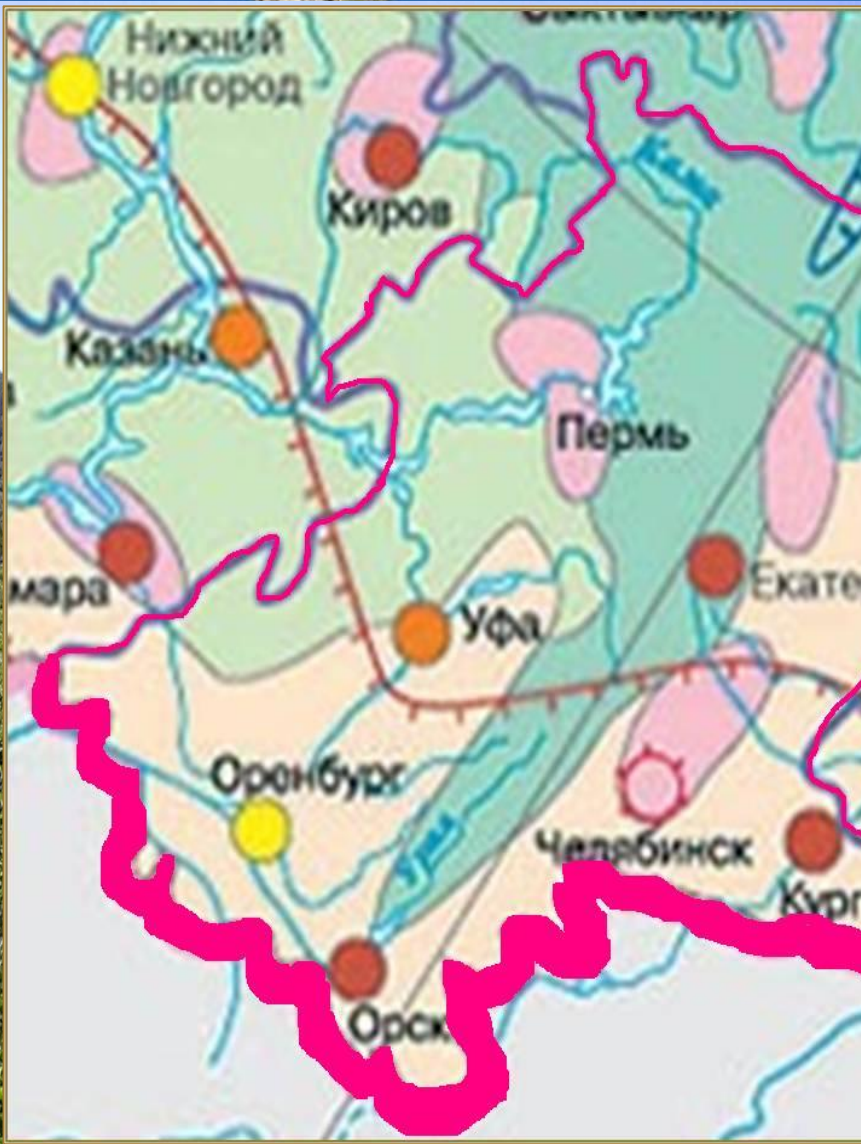
Пограничность

- Между двумя частями света
 - Между разнообразными формами рельефа
 - Между бассейнами крупнейших рек
 - Между климатическими поясами и областями
 - Между несколькими природными зонами
 - Между двумя крупнейшими частями России
 - Между Россией и Центрально-Азиатским регионом
- 



Географическое положение

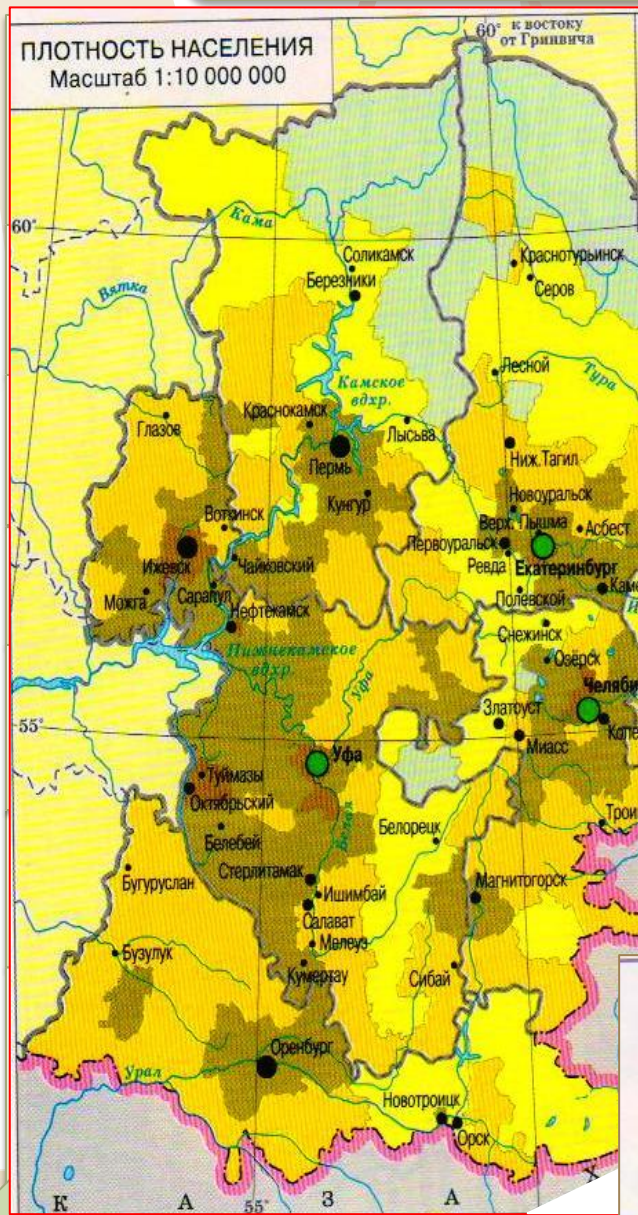
- Положение в глубинных районах Евразии
 - Положение в глубине России
 - Положение на границе европейской и азиатской частей России
- 



Вывод:

- по разнообразию минеральных ресурсов УЭР не знает себе равных среди экономических районов России;
- главное богатство района – рудные полезные ископаемые: железные и медные руды;
- 40% территории района занимают леса;
- агроклиматические ресурсы УЭР позволяют заниматься сельским хозяйством;
- Водные ресурсы УЭР – среднего Уровня, в результате высокого Водопотребления, район испытывает дефицит воды

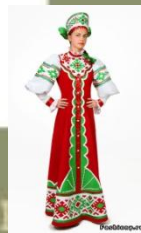
Население и трудовые ресурсы



- Трудовые ресурсы региона отличает высокая общеобразовательная и профессиональная подготовка.
- В регионе преобладает население, занятое в промышленности.
- В ближайшей перспективе население будет сокращаться.
- Главная причина – отрицательный естественный прирост.

Вторая причина – значительный отток населения в другие районы страны. Уезжает в основном молодежь, поэтому население Урала стареет.

Национальный состав УЭР (%)



● Челябинск - город в Российской Федерации, административный центр Челябинской области, культурный, промышленный и научный центр Южного Урала.

● Челябинск расположен на восточном склоне Южного Урала, на реке Миасс (бассейн Оби), в 1919 км к востоку от Москвы.

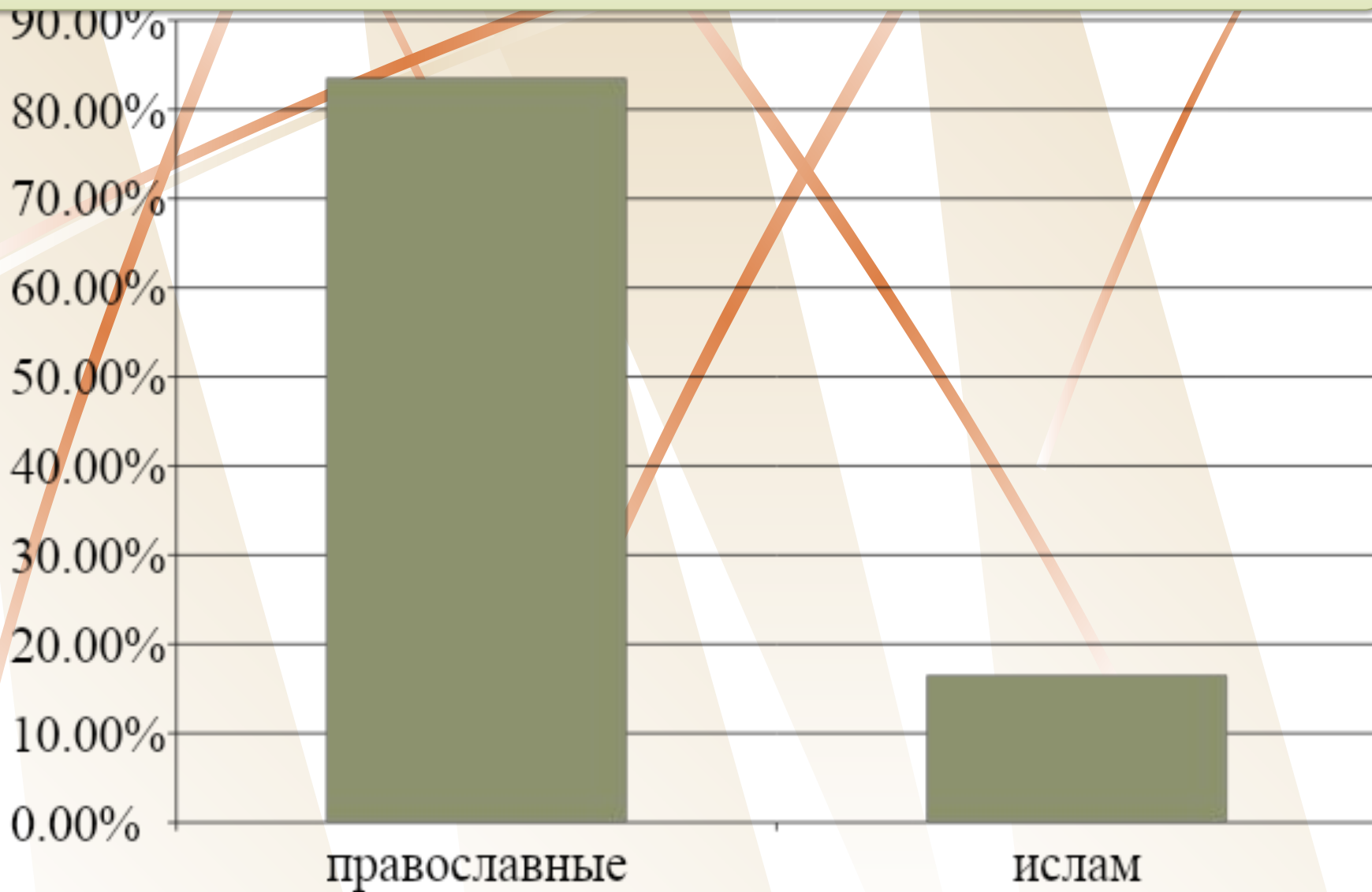
● Это крупный транспортный узел (железнодорожные линии, автодороги, аэропорт). Население - 1130,3 тыс. человек (2010).

● Современный Челябинск - крупный промышленный, научный и культурный центр Урала.

● Ведущую роль к экономике города играют предприятия черной и цветной металлургии, металлообработки, химические предприятия и деревообрабатывающие комбинаты. К числу крупнейших предприятий относятся металлургический комбинат "Мечел", трубопрокатный завод, "Уралтрак", "Станкомаш", "Полет", "Абразивное", "Турбодеталь", лакокрасочный завод и завод "Теплоприбор".

● Близ Челябинска ведется добыча угля (Челябинский крупнейший обогатительный завод в узлом страве с арлов, предприятие в бассейне бурого угольного бассейна)

Соотношение религиозного состава УЭР (%)



Характеристика хозяйства



Промышленность



Сельское хозяйство

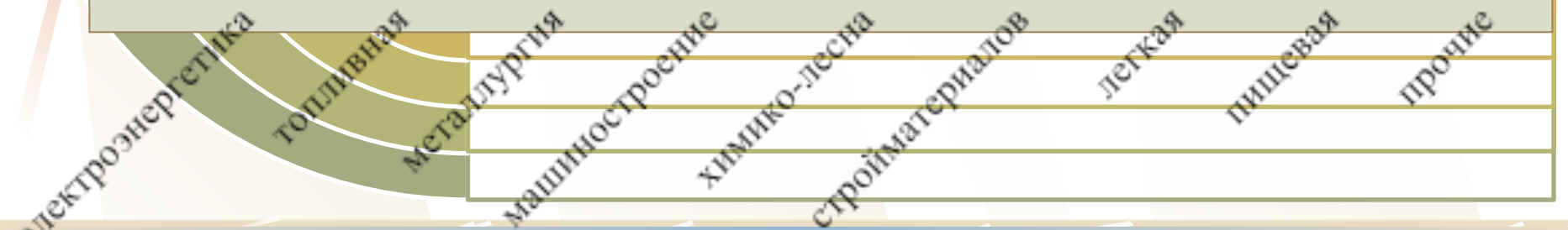




Промышленность

Черная металлургия

- Современный район — один из наиболее насыщенных тяжелой индустрией районов России.
- Низкий технико-экономический уровень большинства предприятий индустрии определил крайне высокую энергоемкость валового регионального продукта района.
- Среди базовых отраслей промышленности ведущая роль принадлежит черной (18,8%) и цветной (7,3%) металлургии, машиностроению и металлообработке (18,8%), также химической и нефтехимической промышленности (7,2%).





В структуре промышленно
занимает металлургия.

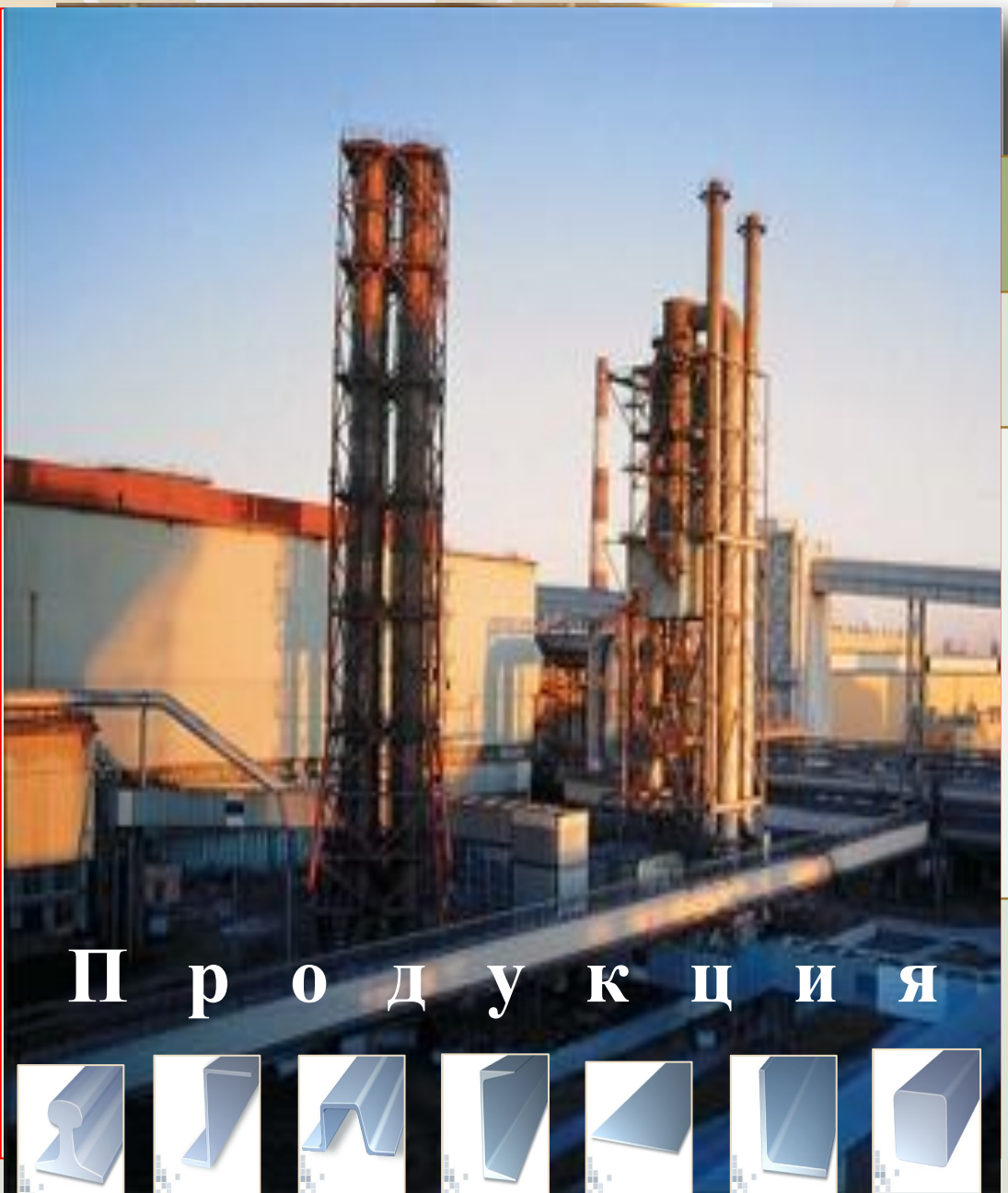
Отрасли
специализации

Металлургия полного
цикла (МПЦ)

рабо
топл
Кара
руда
(Сов
мест
мест

Передельная
металлургия

Исп
сыр
мета



П р о д у к ц и я



машиностроения.

ЛЫСБВа
Кушва



- Богословский алюминиевый завод — градообразующее предприятие.
- Богословским алюминиевым заводом, разработаны различные составы алюминиевых протекторных сплавов и технология производства протекторов, обеспечивающих эффективную защиту от коррозии металлических конструкций, эксплуатируемых в

- Его называют городом-садом, так как он – один из самых зеленых городов Оренбуржья. Основным предприятием города является Медногорский медно-серный комбинат.
- Комбинат работает по следующей технологической

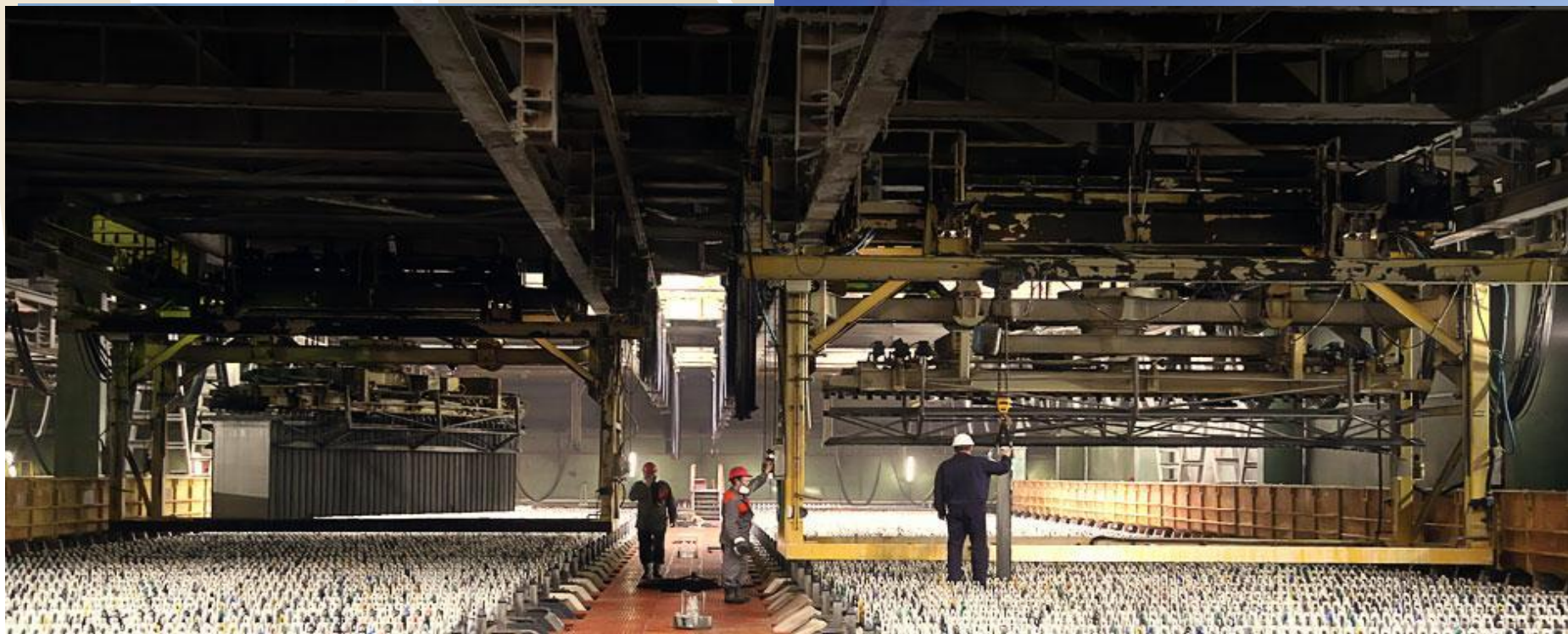
Брикетирование сырья

Плавка брикетов

Разливка черновой меди
в крупногабаритные
слитки

- Газы сократительной плавки и конверторов используются для производства серной кислоты контактным способом





- ОАО «Челябинский цинковый завод» (ОАО «ЧЦЗ») — вертикально-интегрированная компания, в которой представлен полный технологический цикл производства металлического цинка: от добычи и обогащения руды до выпуска готовой продукции в виде рафинированного цинка и сплавов на его основе.

на его основе.

США, Канада, Китай, Индию и Японию.



Химическая промышленность

СТЬ



Соликамск

- Химическая промышленность обладает мощной сырьевой базой: использует нефть, попутные нефтяные газы, уголь, соли, серный колчедан, отходы черной и цветной металлургии, лесной промышленности.
- Представлена всеми важнейшими производствами: минеральных удобрений, синтетических смол и пластмасс, синтетического каучука, соды, серной кислоты и другие.
- Является и крупным потребителем продукции химической промышленности, удобрений.





Красновишерск

Ивдел

Заготовка леса

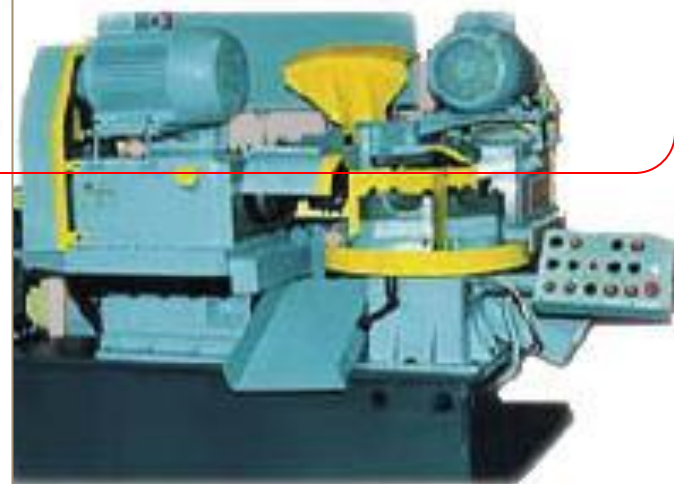
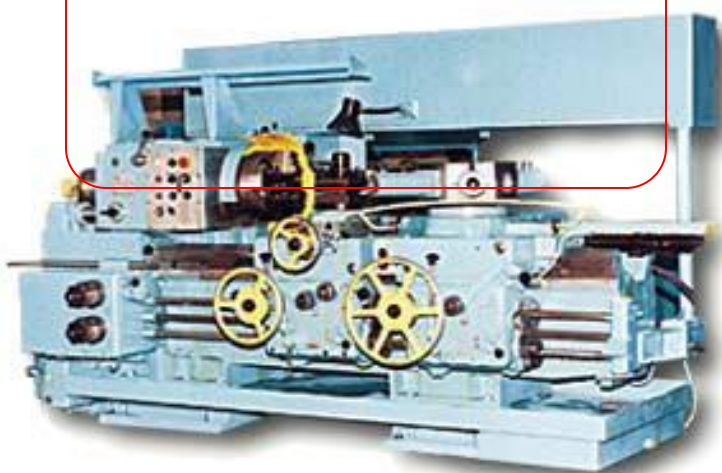


✘ промышленных центрах Пермского края и Свердловс
тельная



- По уровню развития машиностроения Урал занимает второе место в России после Центрального района.
- Основа уральского машиностроения – военная продукция.

Предприятия приборостроения, станкостроения, электротехнической промышленности работают во многих промышленных центрах Урала: Екатеринбурге, Челябинске, Уфе, Кургане, Оренбурге и др.



3) универсализм многих

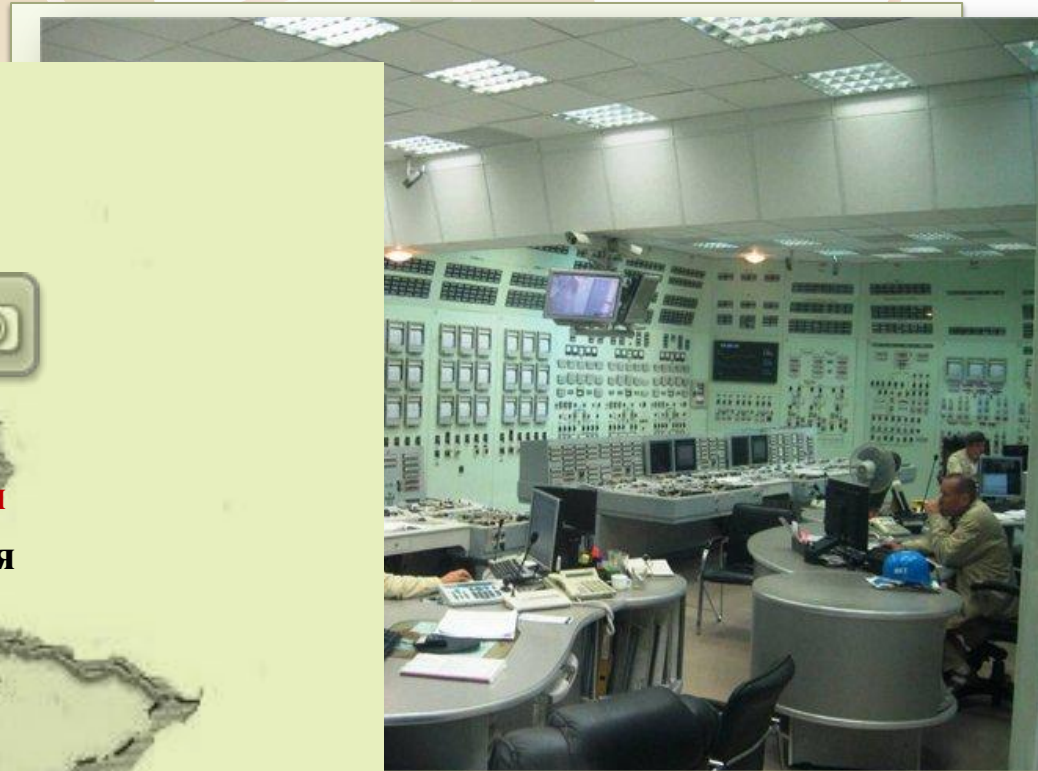
б) сохранение старой

предприятий

техники и технологий







Электростанции
⚡ – тепловые
–
⚡ гидроэлектро-
⚡ станции
– атомные

атомная – вторая
ная атомная станция в
нственная в России
ими типами реакторов
ощадке.





Музей деревянного зодчества. Усадьба зажиточного крестьянина, XVII – XVIII
вв.

- В структуре сельскохозяйственного производства Урала преобладает животноводство: на севере – молочное скотоводство, птицеводство; на юге района – мясо-молочное и мясное животноводство, овцеводство, растет роль свиноводства.
- В структуре посевных площадей Урала наибольший удельный вес занимают зерновые культуры: яровая пшеница, рожь, овес (около 63%), а также кормовые (свыше 32%).
- Выращиваются также картофель, овощи, лен-долгунец, подсолнечник, сахарная свекла. (Доля технических культур в посевах невелика - немногим более 1,5%, что связано с их высокой трудоемкостью).
- Важная задача, стоящая перед сельским хозяйством Урала – повышение урожайности зерновых культур и продуктивности скота.





Проблемы и перспективы развития



Свалка ядохимикатов под Курганом, на берегу Тобола



и

и гидроэнергетика,

тест

1

Какое химическое сырье добывают на территории УЭР?
а) апатиты б) калийные соли в) фосфориты г) сера

2

Какой из перечисленных народов не принадлежит к финской группе уральской языковой семьи?
а) удмурты б) ханты в) манси г) башкиры

3

Крупнейшим по численности населения городом Уральского экономического района является
а) Уфа б) Челябинск в) Пермь г) Екатеринбург

4

Старейшей отраслью промышленности Уральского экономического района является:
а) машиностроение б) пищевая
в) текстильная г) металлургия

5

Разведение пуховых пород коз является специализацией сельского хозяйства
а) Башкирии б) Удмуртия
в) Оренбургская обл. г) Пермский край

ОТВЕТ

Тест (ответы)

1

Какое химическое сырье добывают на территории УЭР?

а) апатиты **б) калийные соли** в) фосфориты г) сера

2

Какой из перечисленных народов не принадлежит к финской группе уральской языковой семьи?

а) удмурты б) ханты в) манси **г) башкиры**

3

Крупнейшим по численности населения городом Уральского экономического района является

а) Екатеринбург б) Челябинск в) Пермь г) Уфа

4

Старейшей отраслью промышленности Уральского экономического района является:

а) машиностроение б) пищевая
в) текстильная **г) металлургия**

5

Разведение пуховых пород коз является специализацией сельского хозяйства

а) Башкирии б) Удмуртия
в) Оренбургская обл. г) Пермский край



1. Задание

Сельское хозяйство – отрасль специализации района



Богатство и разнообразие природных ресурсов



Своеобразие и мощь экономики



Наличие сложных социальных и экологических проблем

Специализация на производстве товаров народного потребления

Крупный исторический и религиозный центр



Крупный центр оборонной промышленности

Преобладание предприятий наукоемких

Из перечисленных положений выделите 4 основных, которые характеризуют Уральский район. Для этого щелкните «мышкой» на кружок.



2. Задание

Установите соответствие между названием Уральского месторождения и полезными ископаемыми, которые там добывают.

Месторождения		Полезные ископаемые
Оренбургское, Бугуруслан	1 2 3 4 5 6 7 8	1.Медные руды
Челябинский и Южно-Уральский бассейны	1 2 3 4 5 6 7 8	2.Поваренная и калийная соль
Верхнекамский бассейн	1 2 3 4 5 6 7 8	3. Газ, нефть
Красноуральское, Гайское	1 2 3 4 5 6 7 8	4.Бурый уголь
Качканарское , Магнитогорское	1 2 3 4 5 6 7 8 1 2 3 4 5 6 7 8	5.Никелевые руды
Североуральский бассейн		6.Золото
Кочкарское	1 2 3 4 5 6 7 8 1 2 3 4 5 6 7 8	7.Алюминиевые руды
Уфалейское, Режское		8.Железные руды



Вопросы

1

Города-миллионеры:
Екатеринбург, Челябинск, Уфа

2

Маловодность рек; неравномерность распределения водных ресурсов; большое потребление воды промышленными предприятиями

3

Азотные удобрения, производят на отходах металлургического производства

4

Продукция нефтепереработки

5

Нижний Тагил, Камбарка, Усть-Катав



Готовимся к ЕГЭ и ГИА

B1

$$1827,0 - 1685,0 = 142$$

B2

Ответ:
2, 4, 5



B3

Ответ:

1) Б

2) В

область

B4

Ответ:

3478620

$$\frac{\rho \text{ чн}}{S}$$

$$\frac{\rho}{\text{чел/км}^2}$$

=39,3

88529



B5

Определите регион УЭР по его краткому описанию.

Эта область России – один из лидеров по численности населения среди субъектов РФ. Здесь осваиваются рудные полезные ископаемые, главными из которых являются железные и медные руды. Область центр – город Екатеринбург. В центре области расположена атомная электростанция.

ОТВЕТ

Свердловская область



Геология бассейнов внутреннего стока

C1

- 1) Водораздел между бассейном внутреннего стока (Волго-Камский) и Северного Ледовитого океана (Обь-Иртышский);
- 2) Граница между древней Русской платформой и молодой Западно-Сибирской плитой.

Урал также выполняет пограничную функцию.

C2

- 1) Рост безработицы, вызванный закрытием предприятий и сокращением производства;
- 2) Неблагоприятная и местами катастрофически неблагоприятная экологическая ситуация.

C3

- 1) Истощение местных источников сырья и связанная с этим необходимость импорта руды и коксующегося угля;
- 2) Неблагоприятная экологическая ситуация;
- 3) Высокая себестоимость уральского металла, связанная с использованием природного сырья.



Готовимся к ЕГЭ и ГИА

C4

- 1) Сырьевой фактор/ здесь расположены крупные запасы калийных солей;
- 2) Производство калийных удобрений ориентировано на сырье.

C5

- 1) В Свердловской области достаточно развита металлургия,
а производство высокоскоростных электропоездов –
Металлоемкое;
- 2) высокоскоростных электропоездов – довольно сложная продукция, требующая для производства высококвалифицированные кадры.



Производство	На чем работает	Центры размещения
Калийных удобрений,	Верхнекамский соленосный бассейн (крупнейший в мире)	Березники, Соликамск
Азотных удобрений	на базе использования металлургического коксового газа; уголь и поваренная соль	Магнитогорск и Нижний Тагил, Березники
Фосфатные удобрения	из привозных хибинских апатитов	Пермь, Красноуральск
Сернокислотная промышленность	на основе местных ресурсов серного колчедана и отходов металлургии	Ревда и Кировоград
Содовая промышленность	поваренная соль	Березники и Стерлитамак
Химия органического синтеза: а) производство смол и пластмасс б) синтетического	отходы нефтепереработки	а) Екатеринбург, Уфа, Салават, Нижний Тагил б) Стерлитамак, Чайковский

Источники

1. http://www.media.nakanune.ru/images/pictures/image_big_13743.jpg
2. http://solouhin.narod.ru/pic_stan/799052.jpg
3. http://old.pskov.ru/uploaded_files/images/2007/about_region/natural_resources/forest/les.jpg
4. http://world-of-russia.ru/images/kurgan_foto1.jpg
5. <http://rusk.ru/images/2008/11456.jpg>
6. <http://stat17.privet.ru/lr/0925673b1e988ac170917ebbf090c188>
7. http://img.fotki.yandex.ru/get/7/neonoviy.0/0_469b_dc6b9b91_XL
8. http://elektroas.ru/wp-content/uploads/2010/02/akk_sverdlovsk_1.jpg
9. <http://www.secnews.ru/upload/iblock/bed/bed20e7a5a92a8c6567672722f91f1bf.jpg>
10. <http://www.wise-travel.ru/image/big/1188.jpg>
11. <http://900igr.net/datai/geografija/Naselenie-Kavkaza/0010-022-Agroklimaticheskie-i-pochvennyye-resursy.jpg>
12. <http://www.atorus.ru/public/ator/data/fe43f4.jpg>
13. http://upload.wikimedia.org/wikipedia/commons/9/99/Ural_river_basin.png
14. http://upload.wikimedia.org/wikipedia/commons/9/9d/Tobol_basin.png
15. <http://www.ukragroconsult.com/partnerstvo/spravochnik/geograficheskie-karty/foto/foto/apk-russia.jpg>
16. http://img0.liveinternet.ru/images/attach/c/0/43/781/43781377_Ilmenkiy_gosudarstvennyy_mineralogicheskiy_zapovednik.jpg
17. <http://fashiony.ru/pic/history/pic/2296/20.jpg>
18. <http://900igr.net/datai/geografija/Naselenie-Povolzhja/0003-003-Natsionalnye-kostjummy.jpg>
19. <http://fashiony.ru/pic/clothing/pic/28738/43.jpg>
20. http://urra.ucoz.ru/_ph/2/2/214048339.jpg
21. <http://im4.asset.yvimg.kz/userimages/alicefree/dj76b5UiVH7MISkTzXut6AOqj8r7CO.jpg>
22. http://dollss.ru/media/catalog/product/cache/1/image/9df78eab33525d08d6e5fb8d27136e95/f/i/file_19.jpg
23. <http://100чудес.рф/img/005/image01.jpg>
24. <http://autotravel.ru/phalbum/10122/233.jpg>



25. http://tuometr.s3.amazonaws.com/images/gallery/00/92/31/2010/06/16/e7f7ac_8824b8c7ed.jpg
26. <http://www.fototerra.ru/image.html?id=115845&size=medium>
27. http://s5.afisha.net/Afisha7Files/UGPhotos/090216124247/090217102239/p_f.jpg
28. <http://www.personalguide.ru/image/1024/0/0/upload/2009/12/10/1236078662.jpg>
29. <http://www.ufacity.info/upload/iblock/a72/00023.jpg>
30. http://www.time.kg/uploads/posts/1309395740_udobreniya-1.jpg
31. <http://www.ljplus.ru/img3/d/e/denist/ PICT0040.JPG>
32. <http://m001.bcm.ru/1849/7747dfd6-556e-436e-b78f-ee52b5504a3a.jpeg>
33. http://paper-power.chat.ru/images_1/paperpower/115_jpg.jpg
34. <http://www.discovery-chel.ru/assets/kapova%20pict.jpg>
35. <http://kolomnatram.ruz.net/images/0801.jpg>
36. <http://www.nashural.ru/Starina/images/pg-chusovaya-42.jpg>
37. <http://justin-lutter.dedeitsch.de/008.jpg>
38. <http://ksm45.narod.ru/catalog/dust/volga.jpg>
39. <http://www.uralresort.ru/foto/karabash13.jpg>
40. <http://900igr.net/datai/geografija/Rajon-Uralskij/0009-019-CHernaja-metallurgija.jpg>
41. http://animalworld.com.ua/images/2011/April/Eco/Taganaj/Taganaj_11.jpg
42. http://www.gorodgomel.by/uploads/images/00/05/17/2011/10/13/thumb_x3_bfa976.jpg
43. <http://upload.wikimedia.org/wikipedia/commons/d/d4/BAZ.JPG>
44. http://www.zinc.ru/netcat_files/1/85/gallery_4.jpg
45. <http://media.englishrussia.com/112012/ural432031/ural432031-17.jpg>
46. http://www.mmk.ru/upload/medialibrary/c4b/a_21.jpg
47. <http://autotravel.ru/phalbum/90206/107.jpg>
48. <http://www.newchemistry.ru/images/img/letters5/6141.jpg>
49. <http://stalnoy-dom.ru/wp-content/uploads/2011/09/%D0%9B%D0%B0%D0%B7%D0%B5%D1%80%D0%BD%D0%B0%D1%8F-%D1%80%D0%B5%D0%B7%D0%BA%D0%B0.jpg>



50. http://chtz-uraltrac.ru/images/catalog/pk46/pk46_500.jpg
51. http://chtz-uraltrac.ru/images/catalog/b11/b11_3.jpg
52. <http://rmx.ru/photo/id/10770.jpg>
53. http://www.autogallery.org.ru/k/izh56_MichalSzymkowiak.jpg
54. http://img-fotki.yandex.ru/get/5307/67133974.9d/0_79b94_8916c7f9_XL
55. <http://www.novosergievka.ru/image/ekonomika/ek4.jpg>
56. <http://inlet.ru/images/photos/medium/4f71826254928b7c71851b0da1c8d1f5.jpg>
57. http://upload.wikimedia.org/wikipedia/ru/f/fa/Salavat_memorial.JPG
58. <http://www.instructables.com/files/deriv/FCV/JEE7/FZETB7U6/FCV/JEE7/FZETB7U6.MEDIUM.jpg>
59. http://armor.kiev.ua/Tanks/Modern/T80/T80UK_7.jpg
60. <http://kurganpolit.ru/images/photogallery/116/8880d0511b4b2e36b48aa151d279167f.JPG>
61. <http://kurganpolit.ru/images/photogallery/116/c5ff310e730295c5792153012a214cfb.JPG>
62. http://dickhunter.narod.ru/n_syn_0016.jpg
63. <http://www.riverfleet.ru/upload/iblock/17f/17fcb44d27b33f68d4aeea6b05798cba.jpg>
64. <http://auto.webalta.ru/img/gallery/golaz/andare-1000/golaz-andare-1000-5.jpg>
65. <http://s50.radikal.ru/i129/1009/31/fd8cb2a8e509.jpg>
66. http://img-fotki.yandex.ru/get/5304/chudanova-a.6/0_4bb8d_b4c6855e_L
67. http://img-fotki.yandex.ru/get/5808/chudanova-a.6/0_4bb89_16c6447c_L
68. http://dickhunter.narod.ru/n_syn_0016.jpg
69. <http://www.den-za-dnem.ru/img/001.jpg>
70. http://upload.wikimedia.org/wikipedia/commons/5/5d/Trinity_Cathedral_Verkhoturie.jpg



Навигация



Карта



Иллюстрация



Диаграмма



Текст



Таблица



Интернет ресурсы

Скрытая информация



Далее



Назад



Выход

