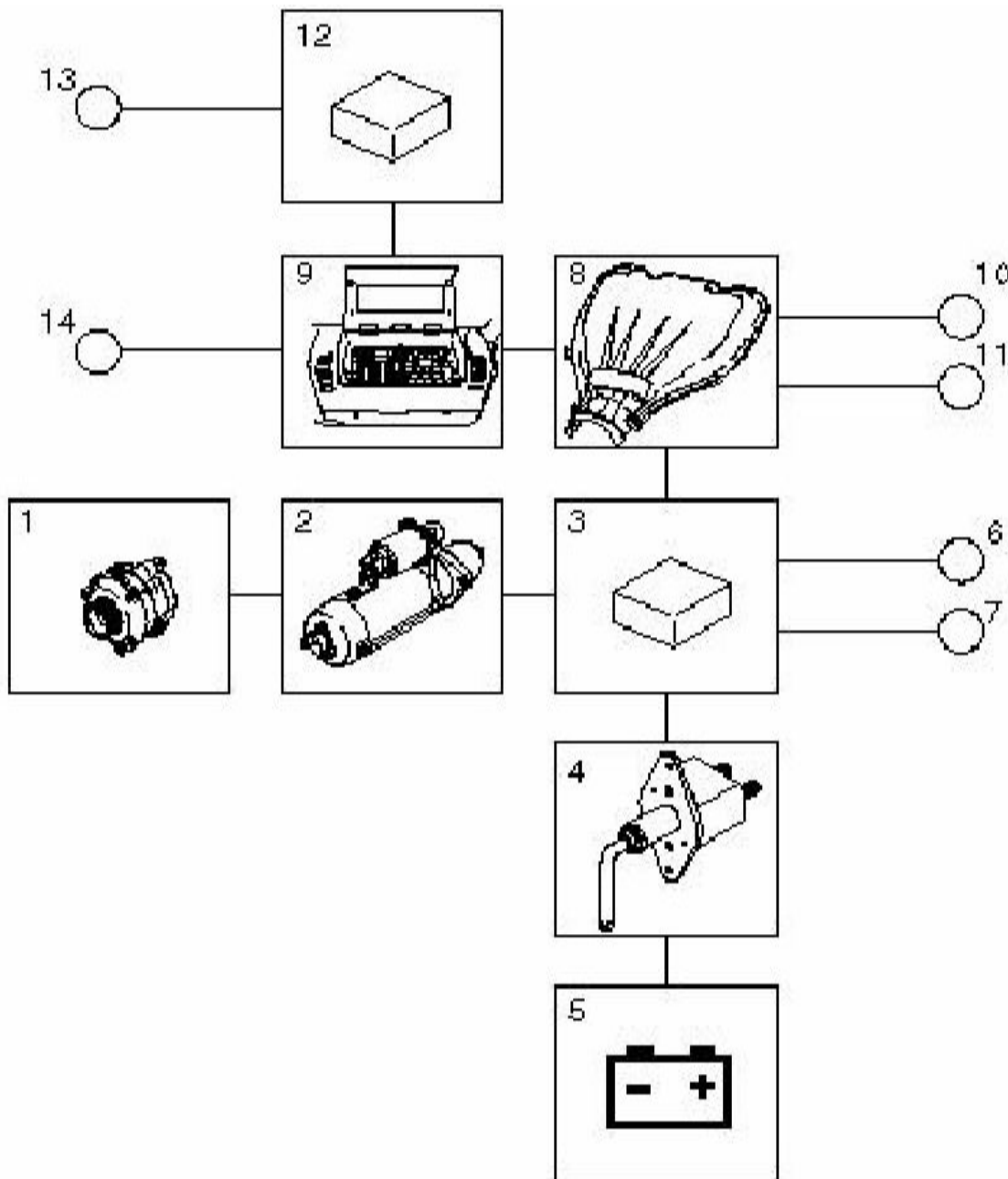


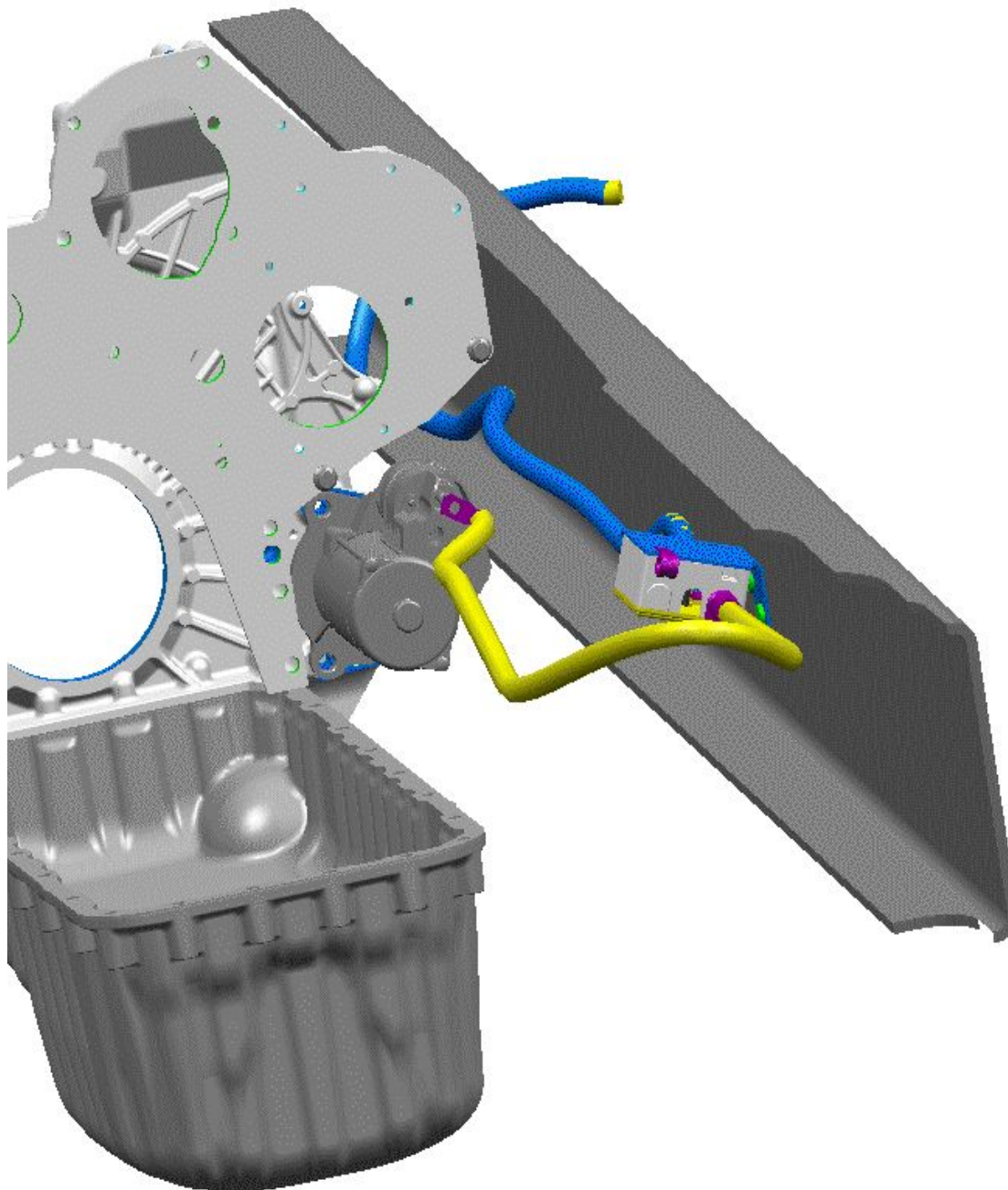
POW concept

Power system

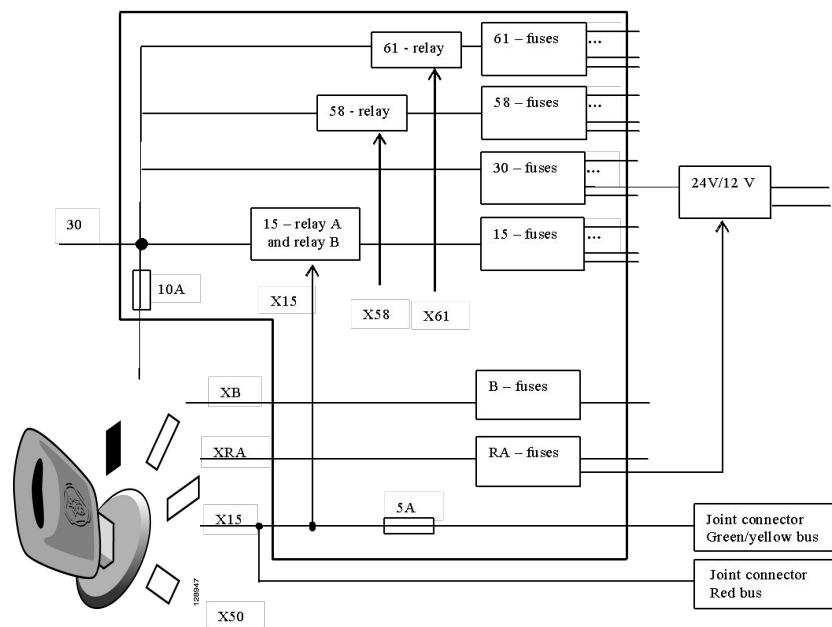
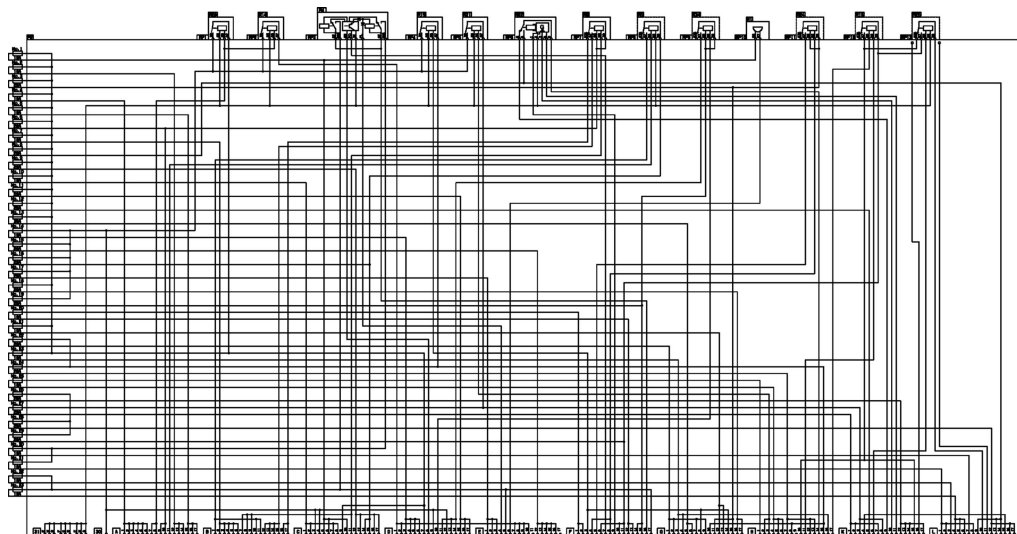
Компоненты системы POW



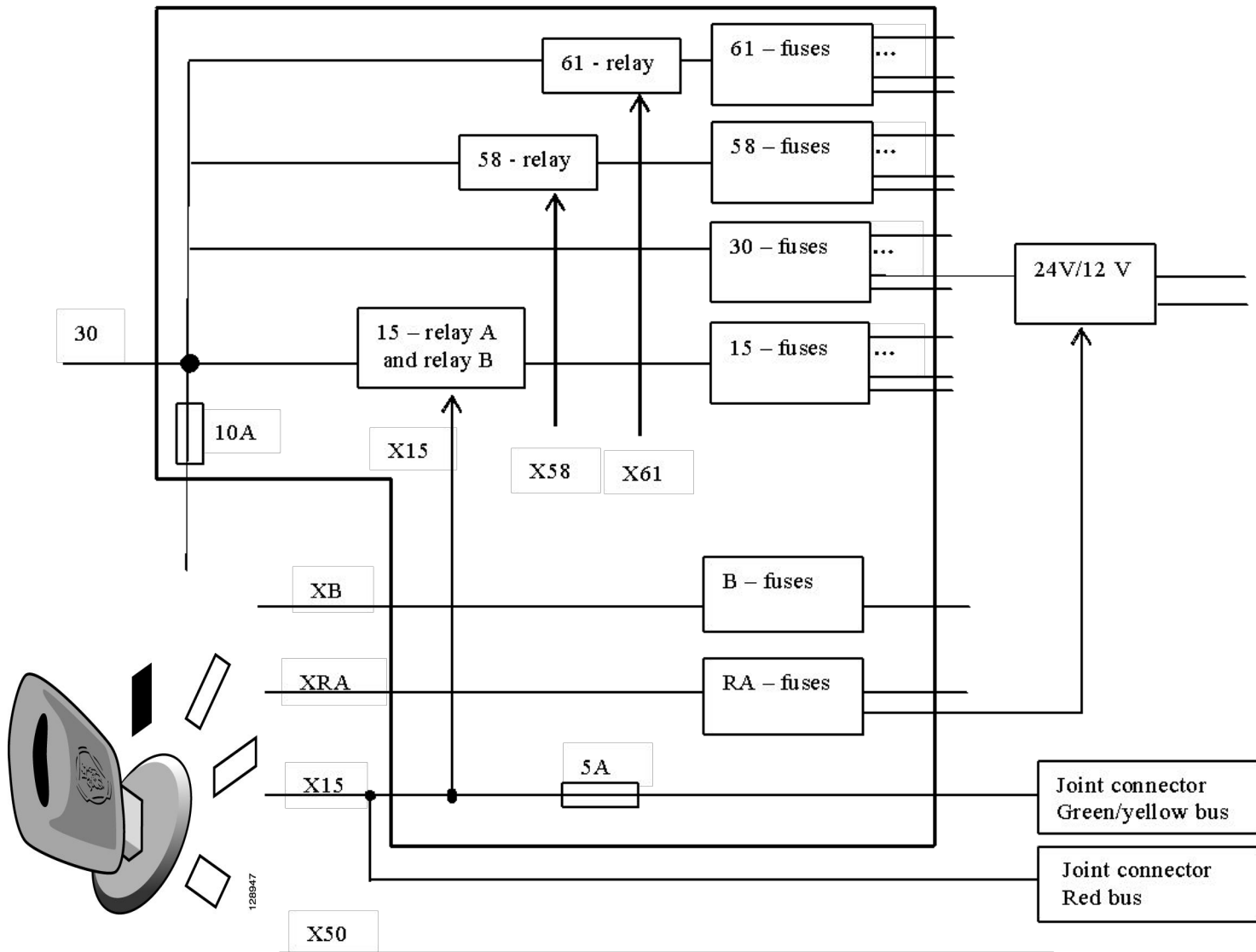
Соединительная коробка в раме С41



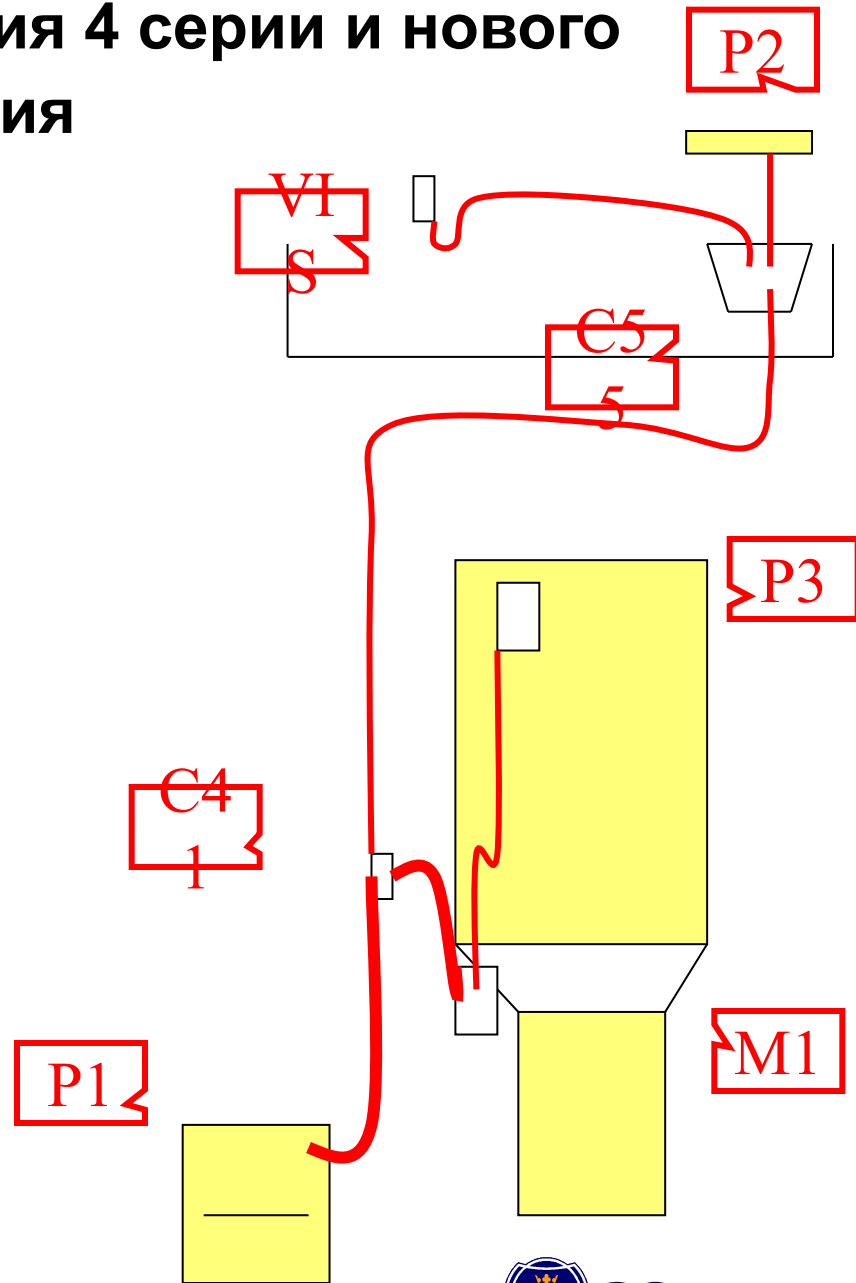
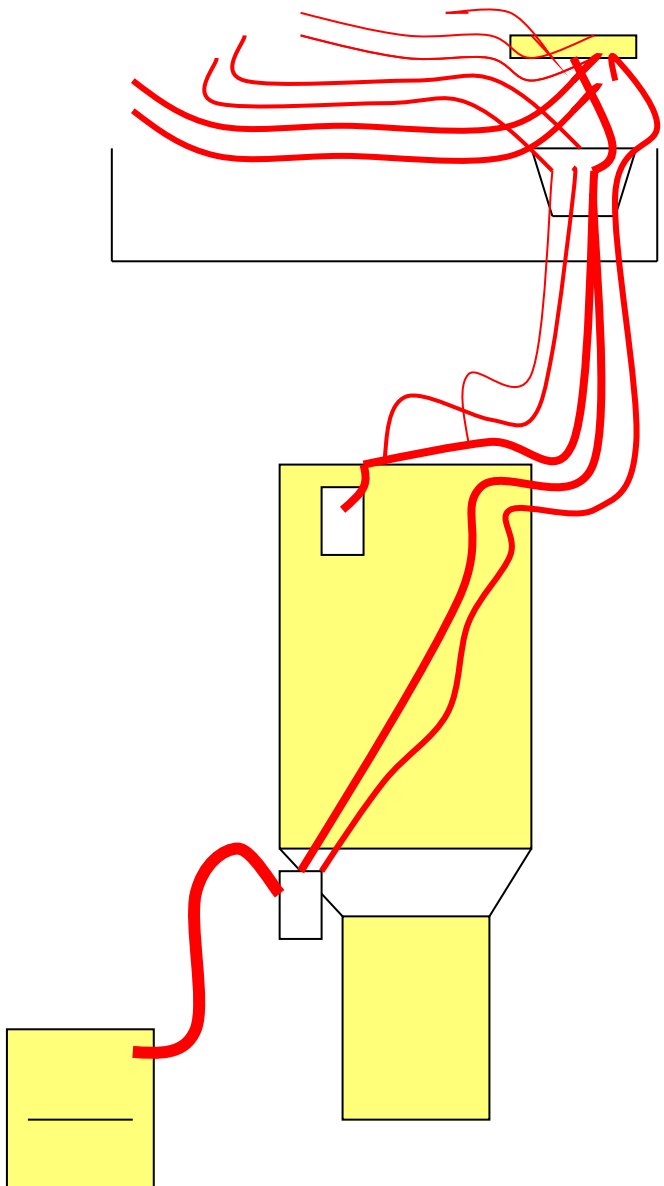
Центральный электроблок 4 серии и НОВОГО ПОКОЛЕНИЯ



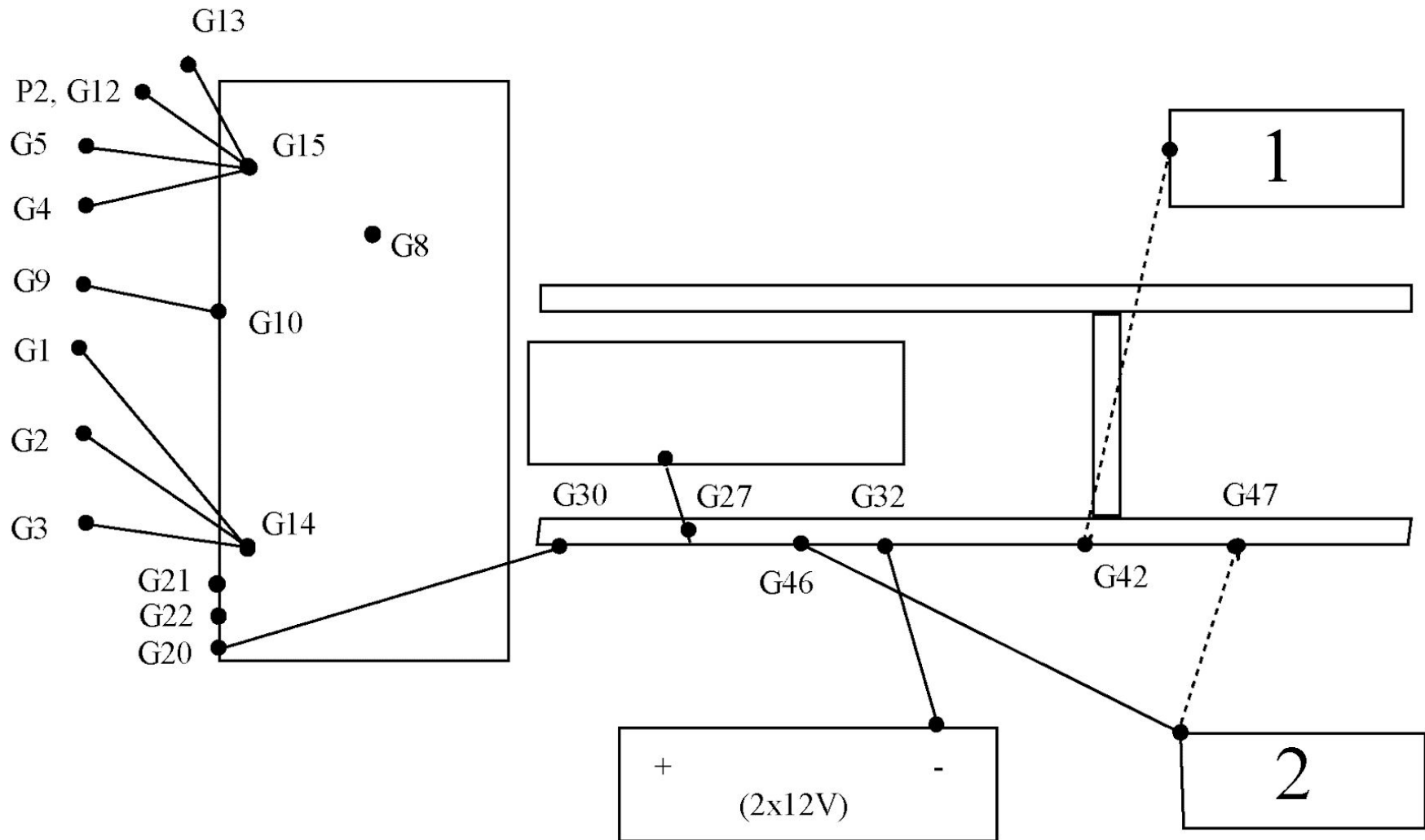
Центральный электроблок

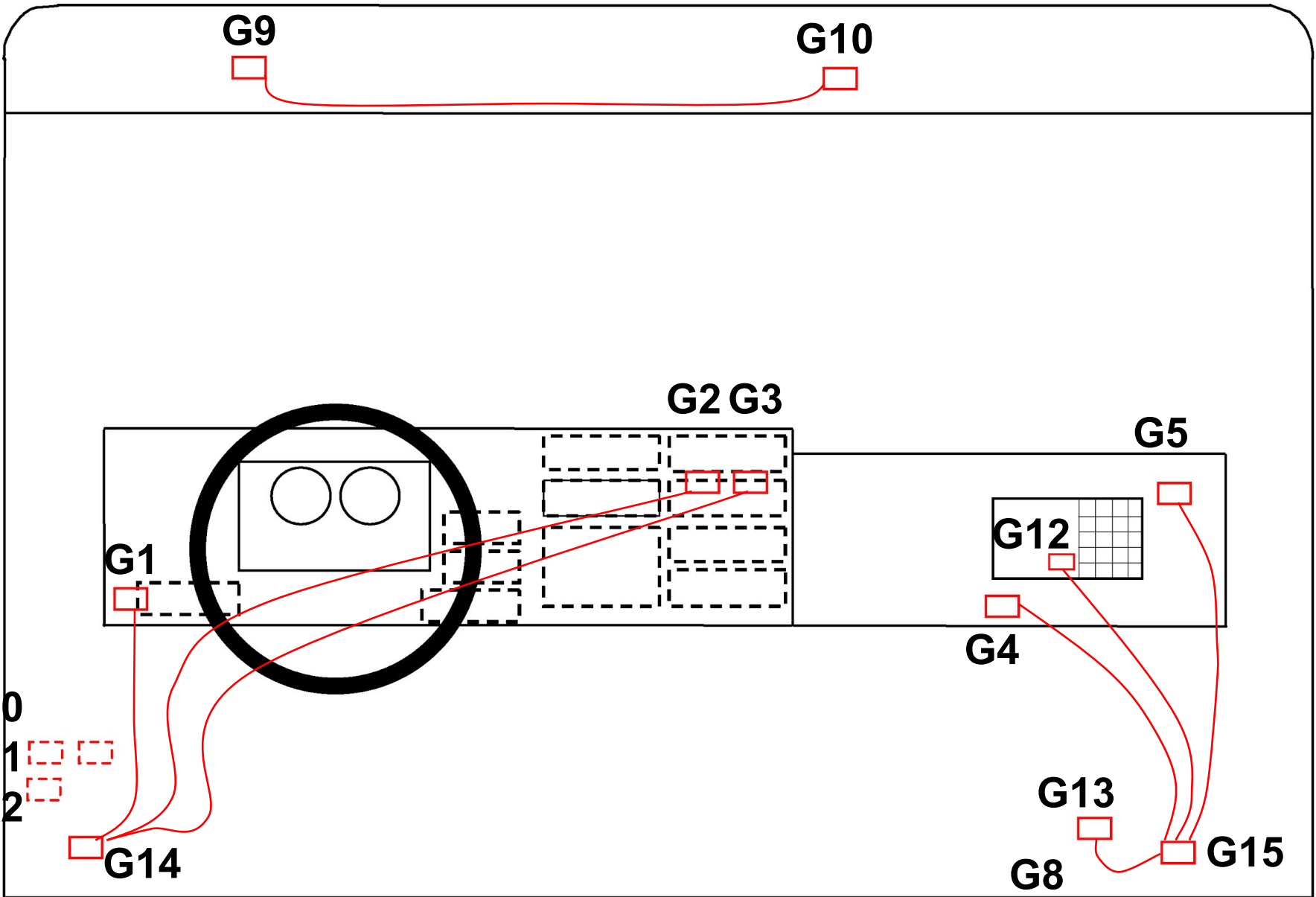


Концепция электропитания 4 серии и нового поколения

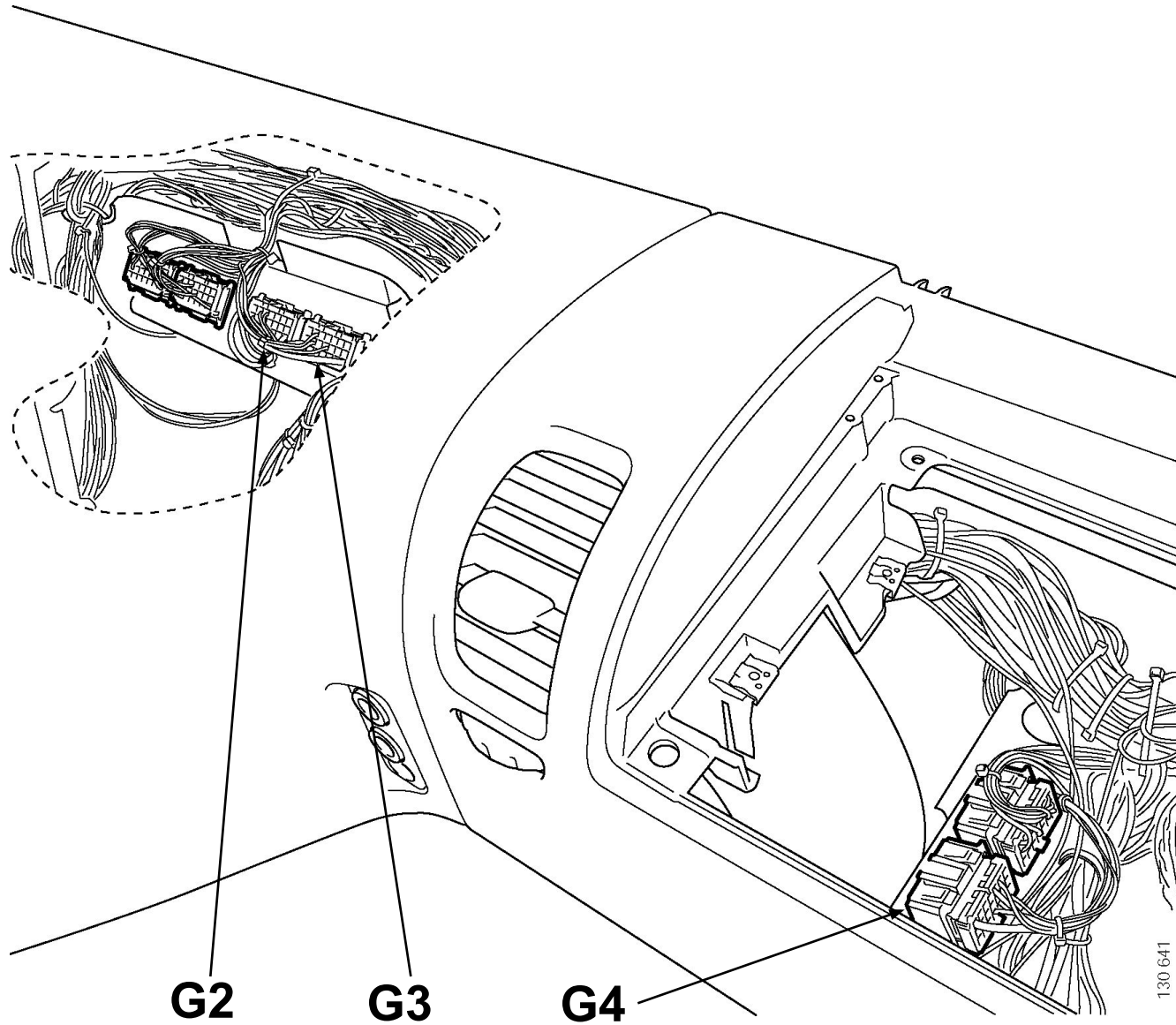


Точки заземления



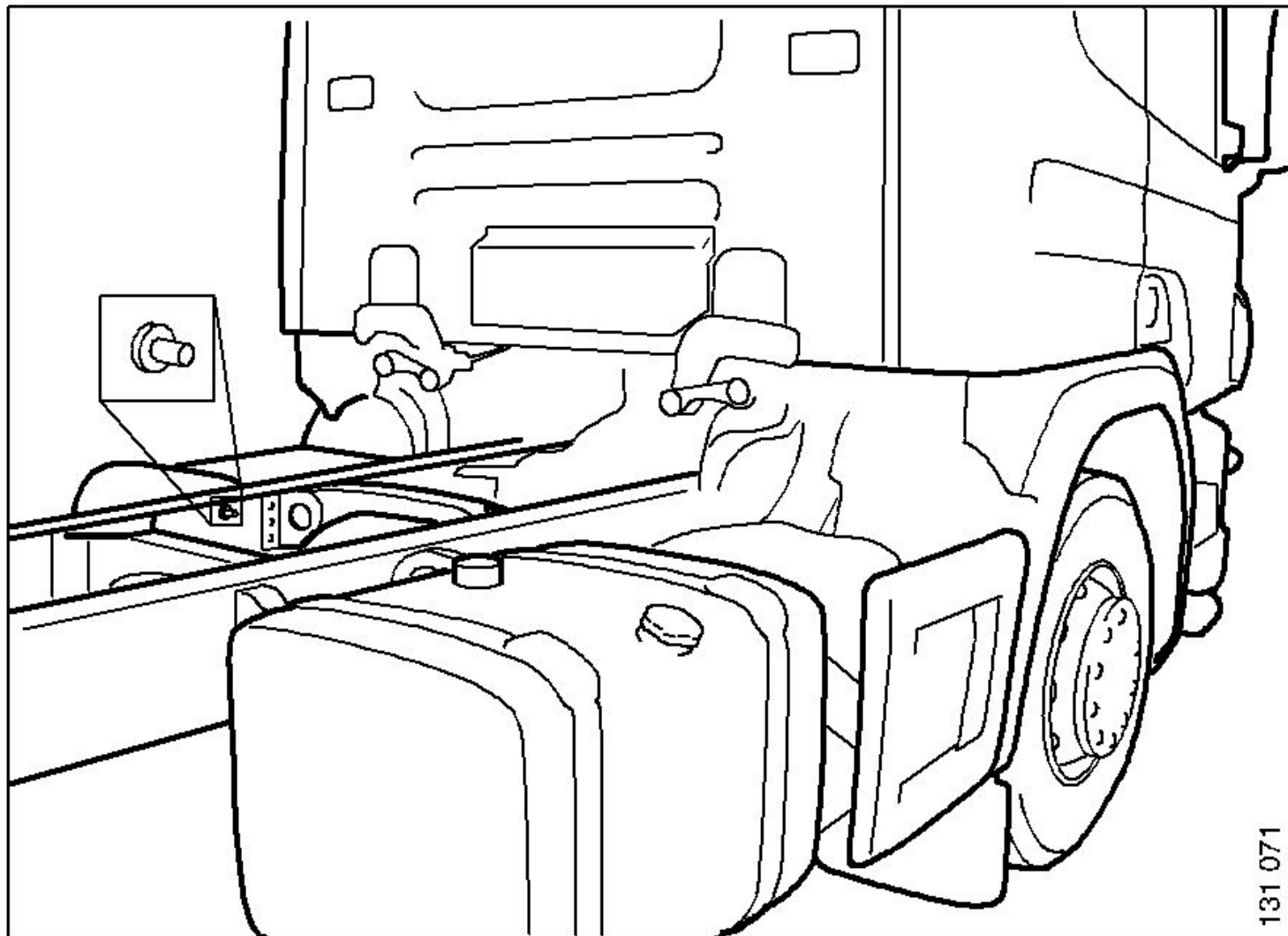


Примеры точек заземления

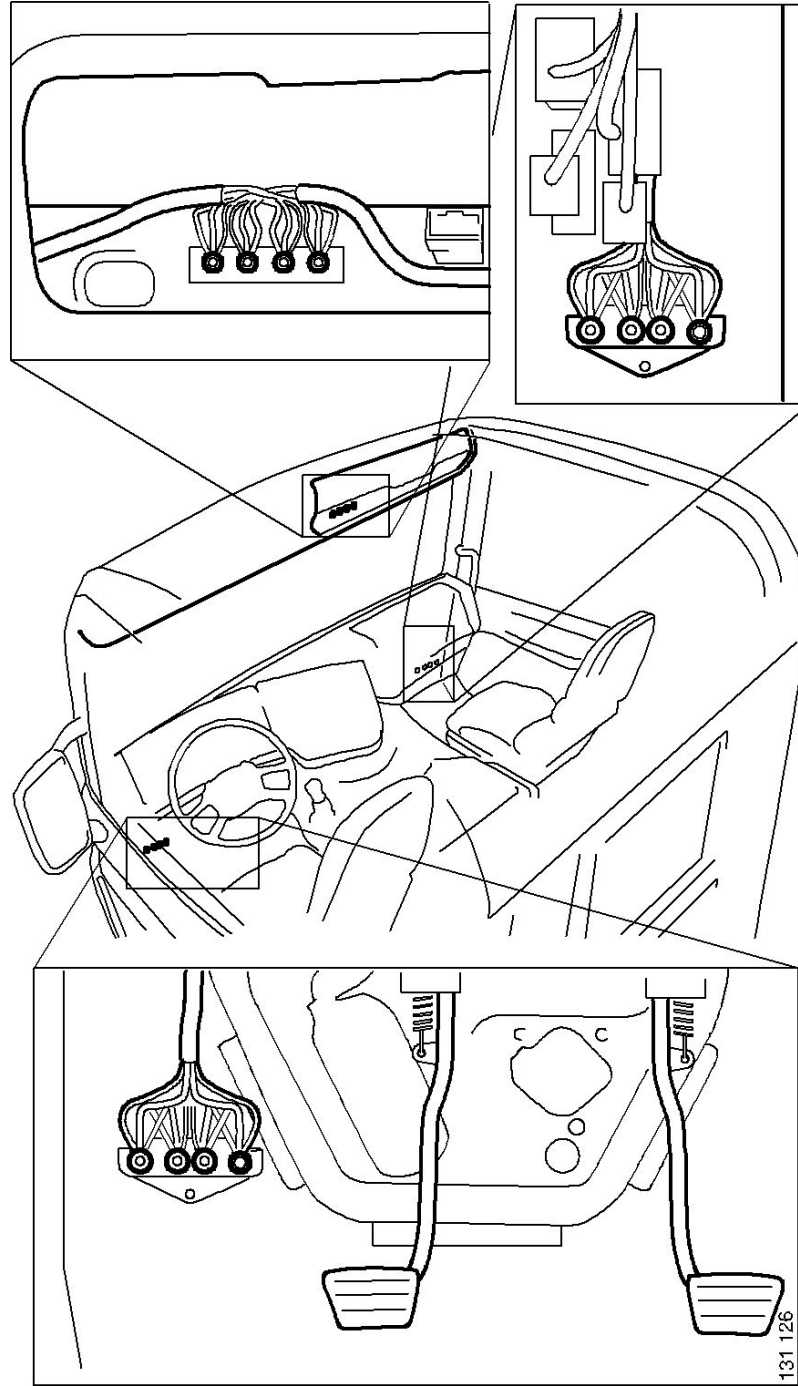


130 641

Заземление на раме

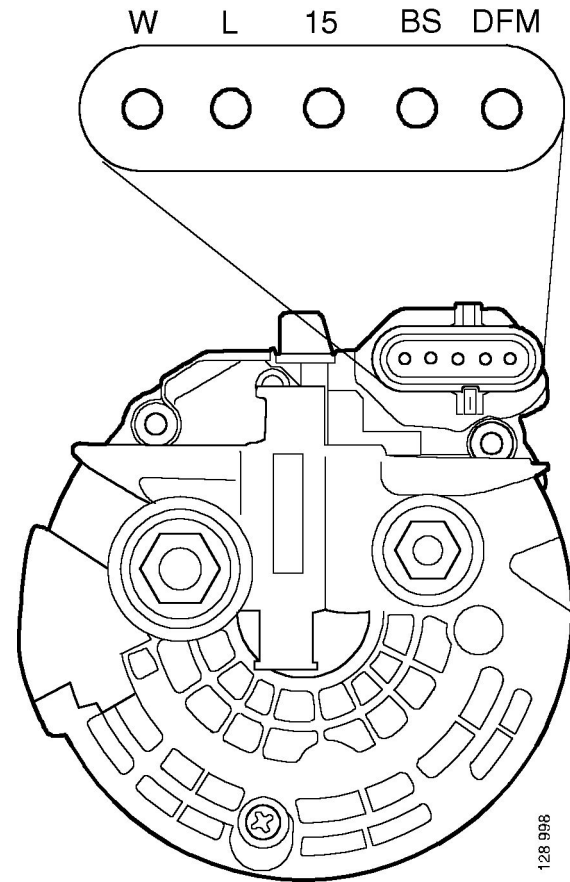
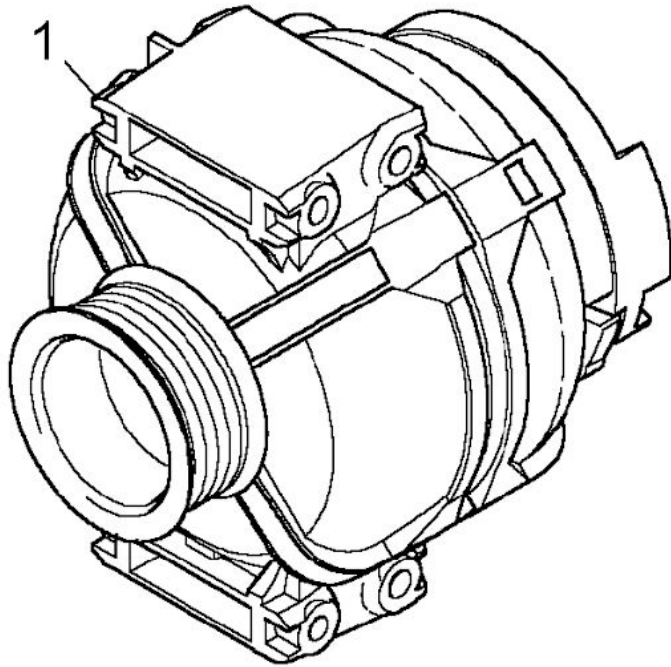


131 071

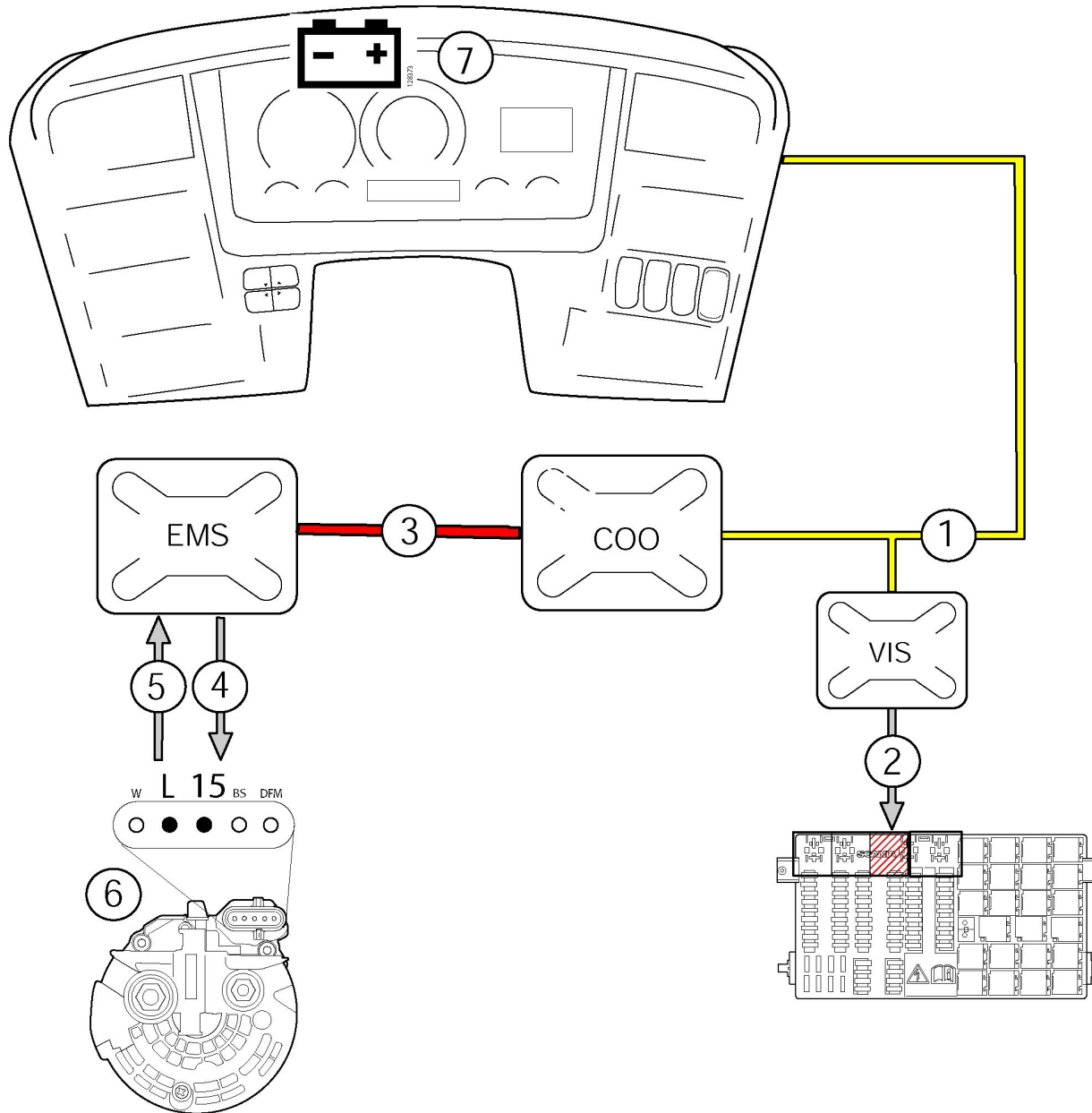


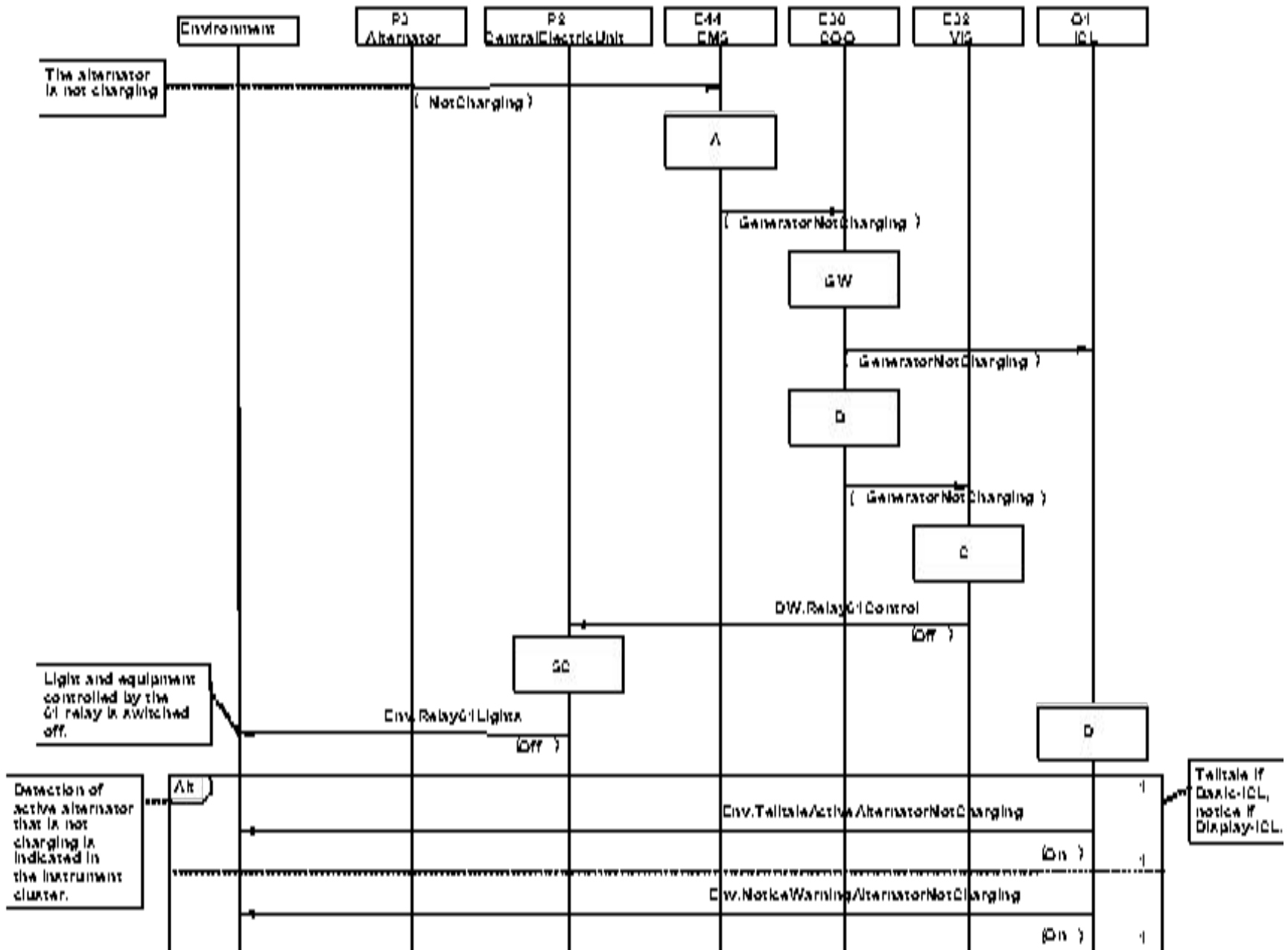
131 126

Alternator



128 996





The alternator is not changing

(NotChanging)

A

(GeneratorNotChanging)

GW

(GeneratorNotChanging)

D

(GeneratorNotChanging)

D

DW.RelayGI Control

(Off)

GC

Env.RelayGI Lights

(Off)

Light and equipment controlled by the GI relay is switched off.

Detection of active alternator that is not changing is indicated in the instrument cluster.

Alt

Talltale if basic-ICL, notice if Display-ICL.

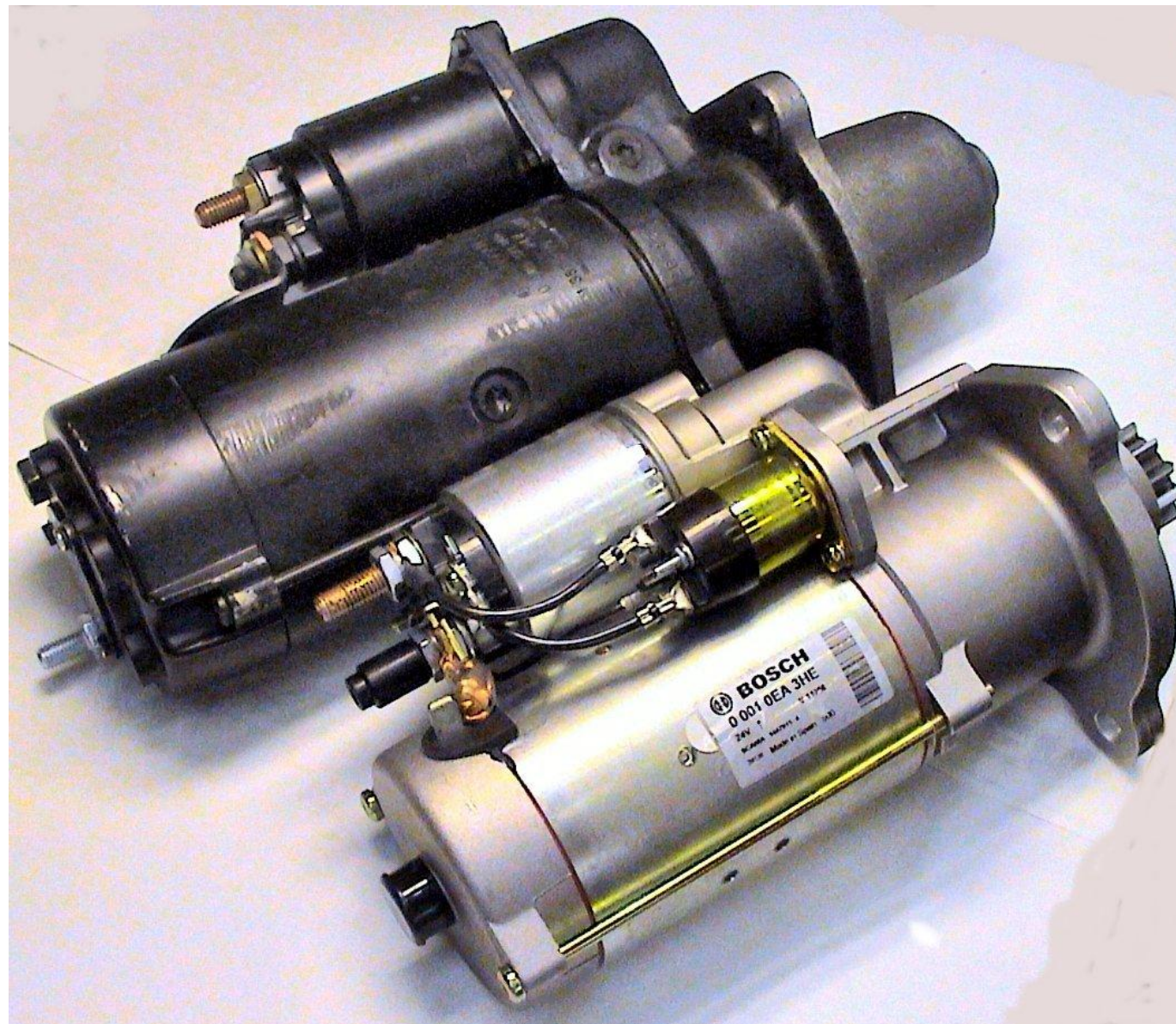
Env.TalltaleActiveAlternatorNotChanging

(On)

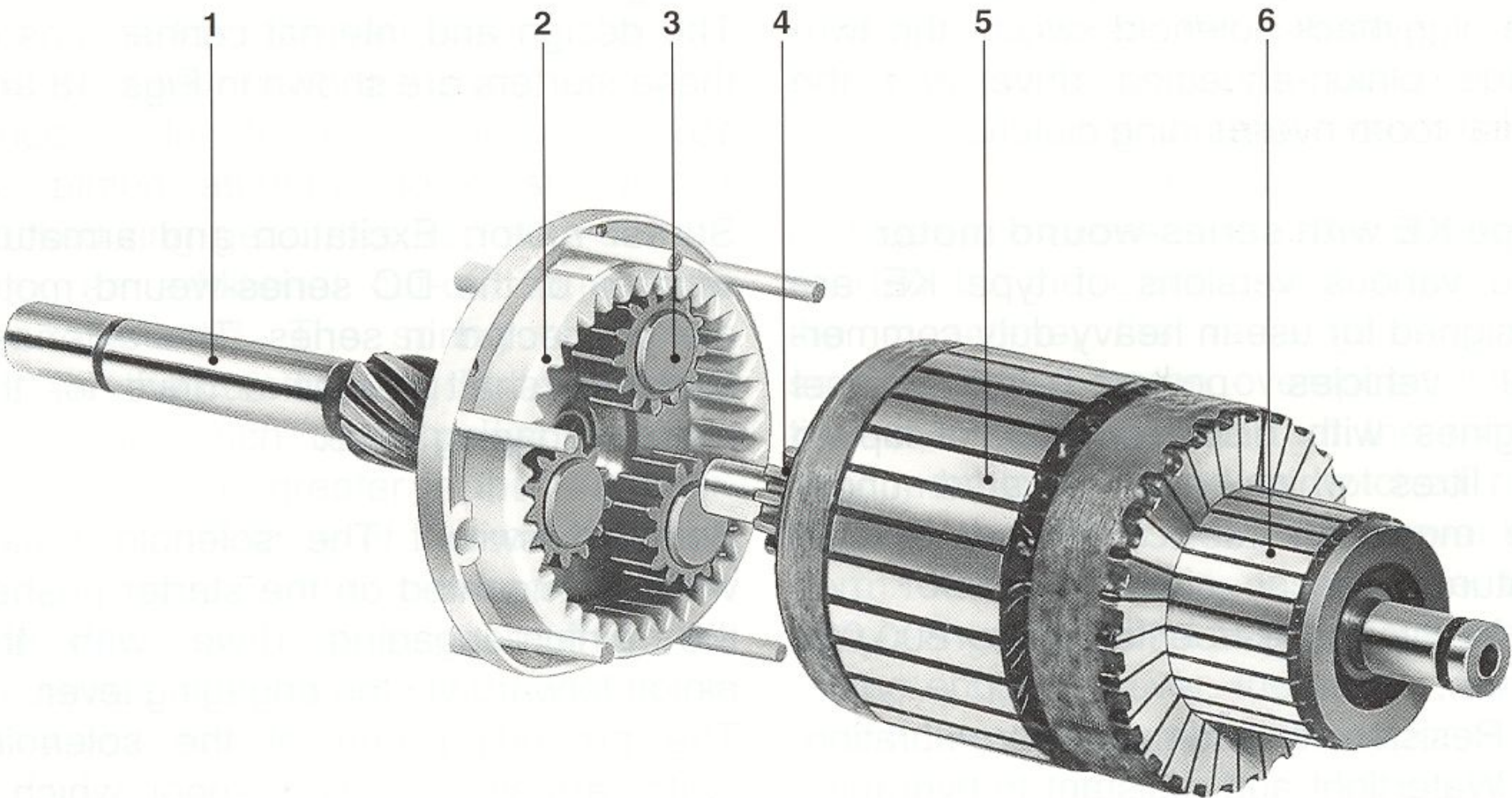
Env.NoticeWarningAlternatorNotChanging

(On)

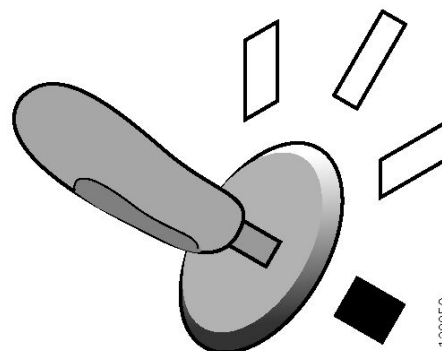
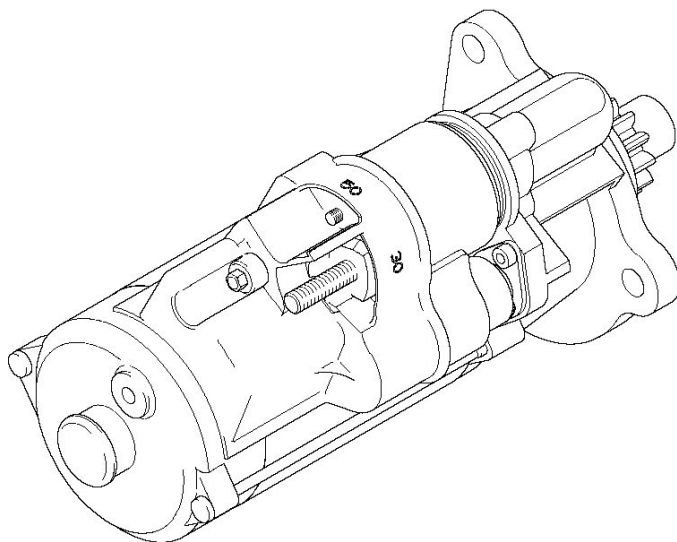
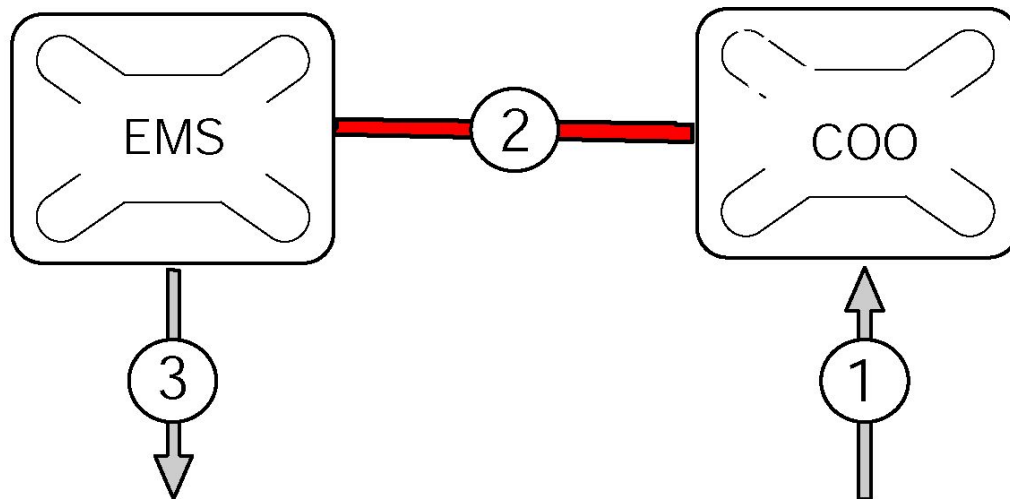
Стартеры 4 серии и нового поколения



Планетарный редуктор стартера



Запуск двигателя



128950