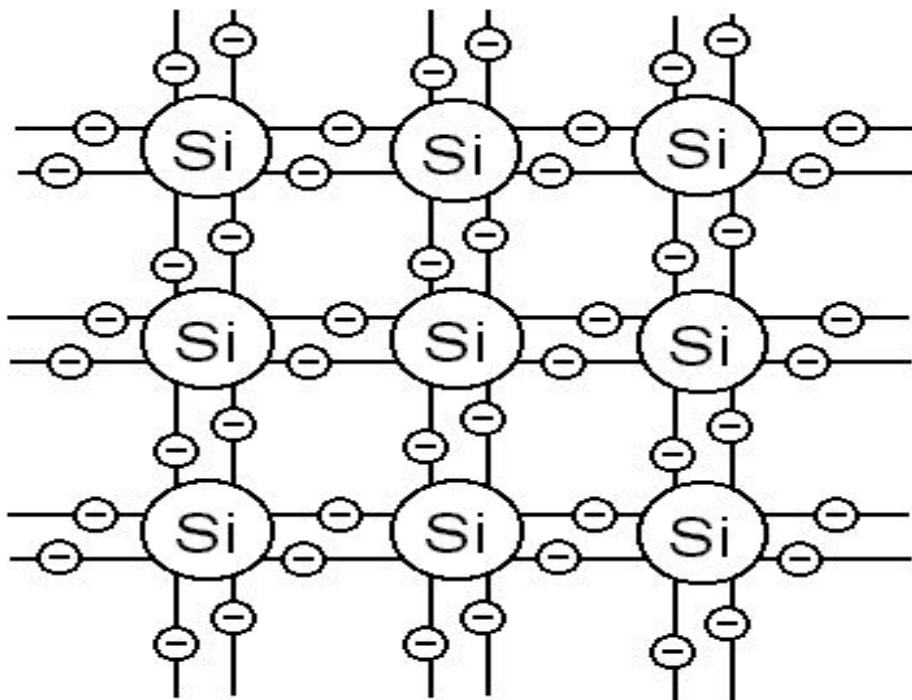


Электрические коммутационные бесконтактные аппараты

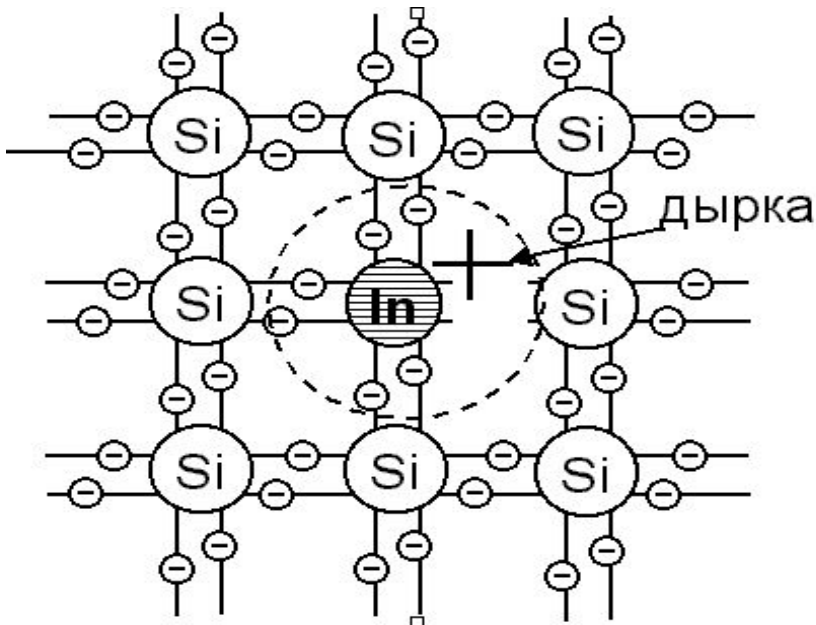
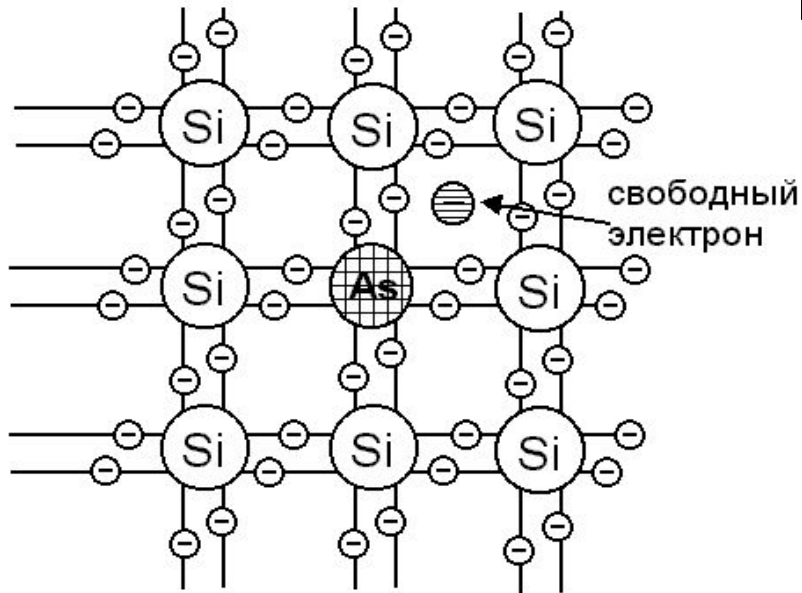
Электронные элементы коммутационных
бесконтактных аппаратов.

ФИЗИКА ПОЛУПРОВОДНИКОВЫХ ПРИБОРОВ

- Полупроводник (ПП) - вещество, занимающее по электропроводности промежуточное положение между металлами и диэлектриками (удельное сопротивление металлов -10^{-8} , ПП $-10^{-5} \div 10^2$, диэлектриков - 10^8 Ом·м).
- В качестве ПП чаще всего используют кремний и германий.



ФИЗИКА ПОЛУПРОВОДНИКОВЫХ ПРИБОРОВ

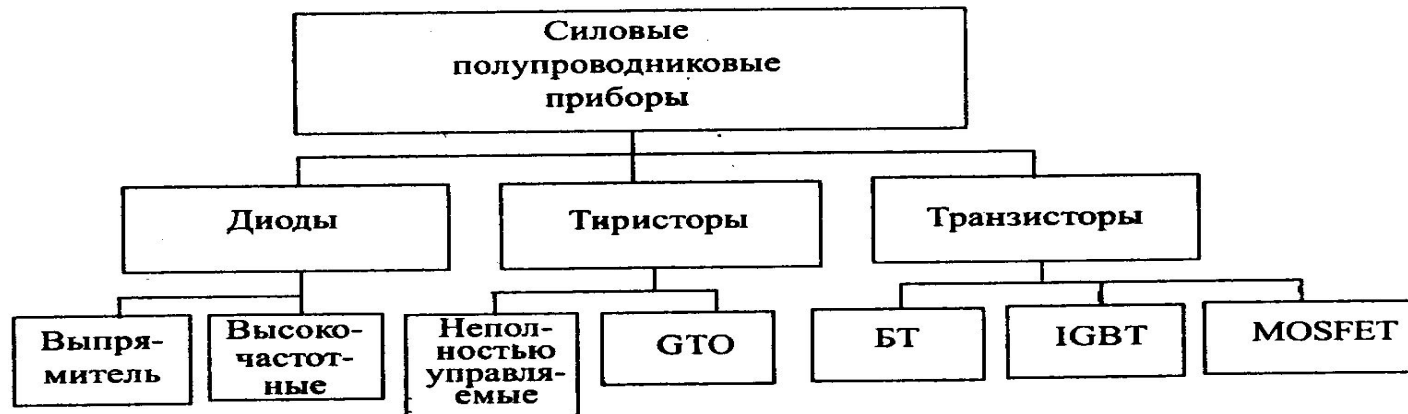


- **Донор**- примесь к ПП, насыщающая его дополнительными **электронами**.
- В качестве доноров используют мышьяк и сурьму.
- ПП с примесью-донором называется ПП **n** - типа.

- **Акцептор** - примесь к ПП, насыщающая его дополнительными положительными зарядами - «**дырками**».
- ПП с примесью - акцептором называется ПП **p** - типа.

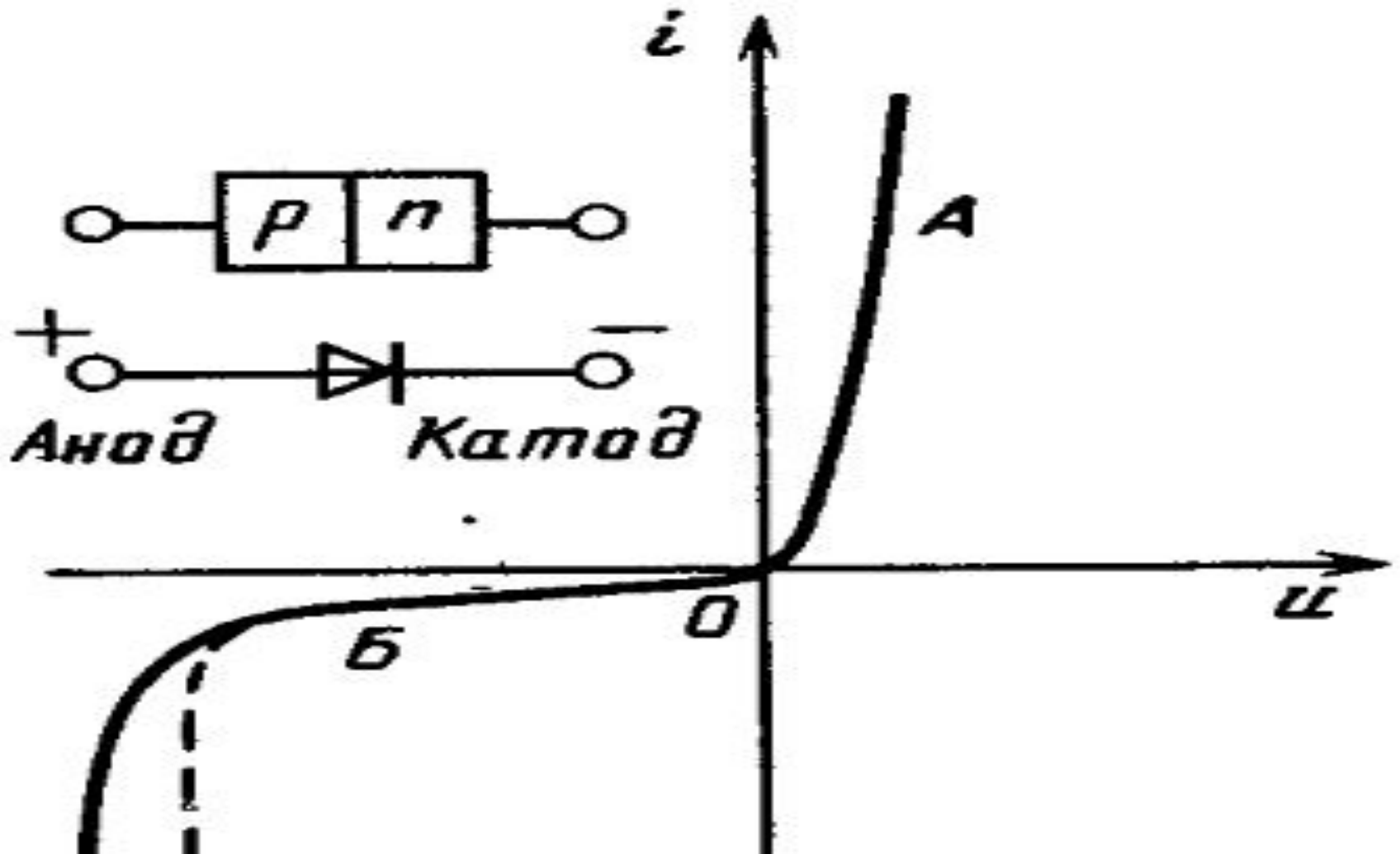
- **Электронно-дырочный переход** - граница между **p** и **n**- слоями в ПП элементе.

Классификация силовых полупроводниковых элементов



- Силовые полупроводниковые элементы в преобразователях, как правило, работают в ключевом режиме. Этот режим работы характеризуется двумя состояниями:
- открыт для диода и тиристора, насыщен для транзистора;
- закрыт.
- В первом состоянии силовой полупроводниковый элемент имеет практически нулевое сопротивление для протекания тока, во втором — практически бесконечное сопротивление. Благодаря такому режиму работы потери в силовом полупроводниковом элементе очень малы по сравнению с преобразуемой мощностью. Эти потери складываются из потерь при протекании прямого тока, когда силовой полупроводниковый элемент открыт или насыщен, потерь при протекании обратного тока, когда силовой полупроводниковый элемент закрыт и потерь при переключении из одного состояния в другое.
- Параметры, приводимые в справочных данных, определяют эти потери.
- Классификация силовых полупроводниковых элементов представлена на рис. В качестве первого критерия классификации выбран тип элемента. По этому критерию все силовые полупроводниковые элементы разделены на диоды, тиристоры и транзисторы. В качестве второго критерия классификации выбраны физические свойства элемента.

Диод



Статические, предельно допустимые и динамические параметры диодов

К статическим параметрам диода относятся:

- пороговое напряжение;
- динамическое сопротивление;
- падение напряжения $U_{пр}$ на диоде при некотором значении прямого тока;
- обратный ток $I_{обр}$ при некотором значении обратного напряжения;
- среднее значение прямого тока $I_{ср,пр}$.

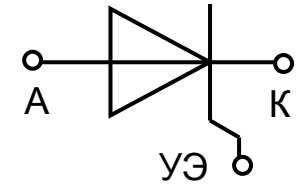
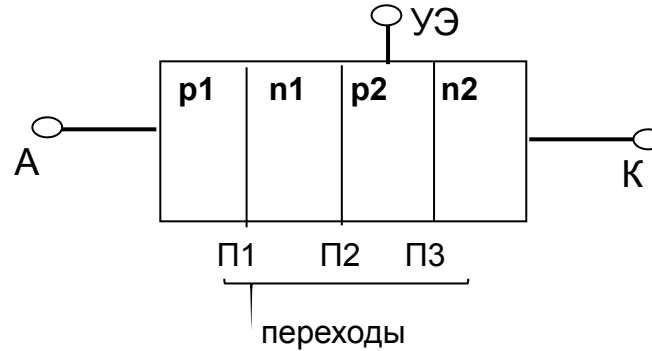
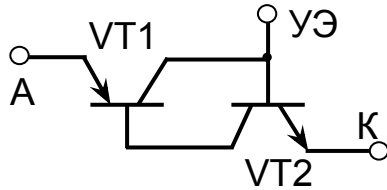
Предельно допустимые параметры диодов

- максимальный прямой ток $I_{пр\ max}$;
- максимальное обратное напряжение $U_{обр\ max}$;
- импульсное обратное напряжение $U_{обр\ им}$;
- прямой импульсный ток $I_{пр\ им}$ при оговоренной длительности импульса.

Динамические параметры диода - его временные и частотные характеристики:

- время восстановления ***tвост*** обратного напряжения;
- время нарастания прямого ***tнар*** тока;
- предельная частота без снижения режимов диода ***fmax***

ТИРИСТОРЫ



Схемы: транзисторного аналога

структурная

условное обозначение

Тиристор - элемент с четырехслойной полупроводниковой структурой

- Назначение - коммутация (управляемое включение) тока.

- Принцип действия

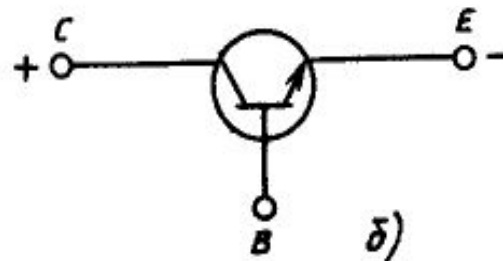
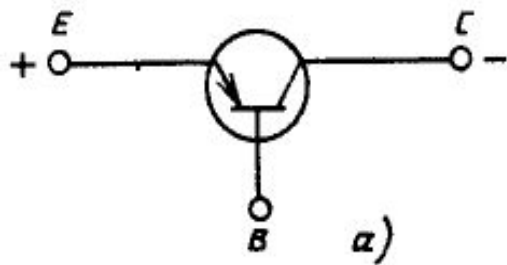
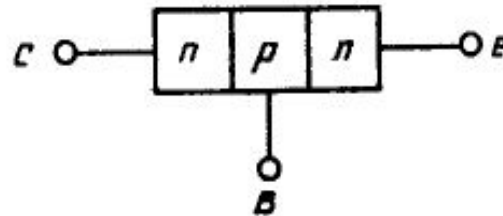
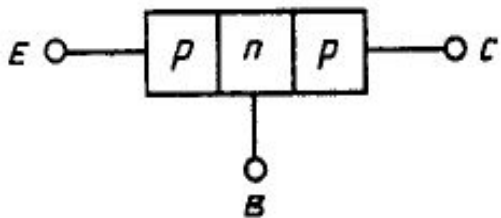
1. При напряжении обратной полярности (A-, K+) ток через Т не проходит из-за обратного смещения перехода П1.

2. При напряжении прямой полярности (A+, K-) и отсутствии тока УЭ ток через Т не проходит из-за обратного смещения перехода П2.

3. При напряжении прямой полярности и появлении I_y (УЭ → К): открывается VT2 ⇒ проходит ток ЭБ VT1 ⇒ открывается VT1 ⇒ проходит ток Э → К VT1, он же Б → Э VT2 (I_y') ⇒ проходит ток A → К, даже при отсутствии I_y , т.к. переход П2 в проводящем состоянии поддерживает I_y' .

4. Для восстановления запирающей способности тиристора (перехода П2) необходимо прекратить ток через него на 20÷200 мкс (время рассасывания зарядов около П2).

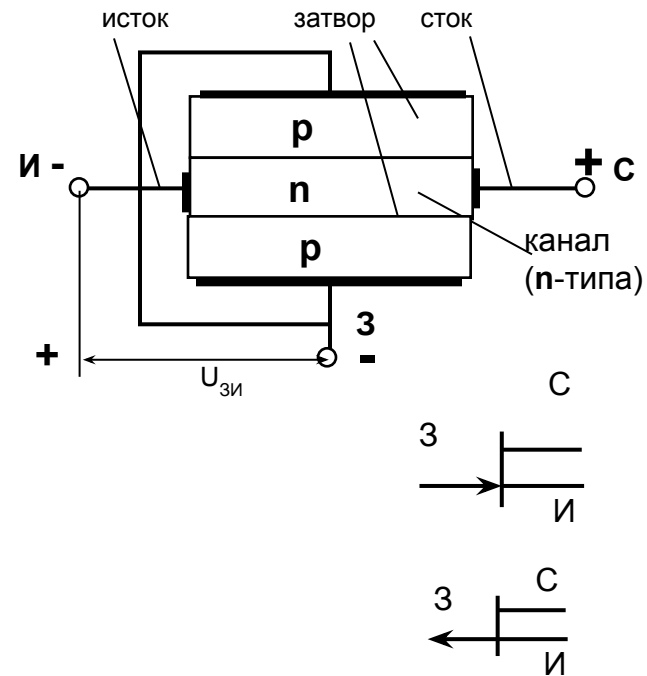
Биполярные транзисторы.



- Биполярным транзистором называется полупроводниковый прибор, имеющий два взаимодействующих между собой **p-n**-перехода. Технология изготовления биполярных транзисторов может быть различной — сплавление, диффузия, эпитаксия (наращивание одного кристаллического материала на другой), что в значительной мере определяет характеристики прибора.
- В зависимости от последовательности чередования областей с различным типом проводимости различают **n-p-n**-транзисторы и **p-n-p**-транзисторы.
- Средняя часть рассматриваемых структур называется базой, одна крайняя область — коллектором, а другая — эмиттером.

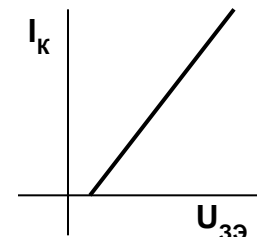
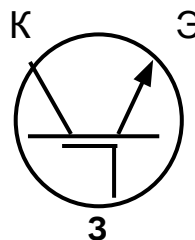
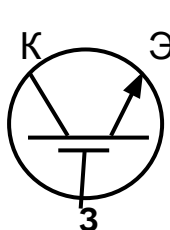
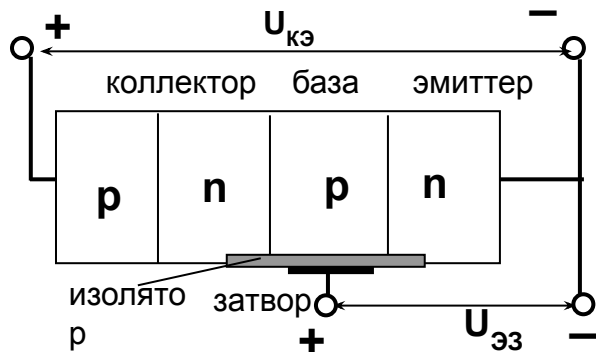
Транзисторы полевые

с затвором в виде *p-n* перехода

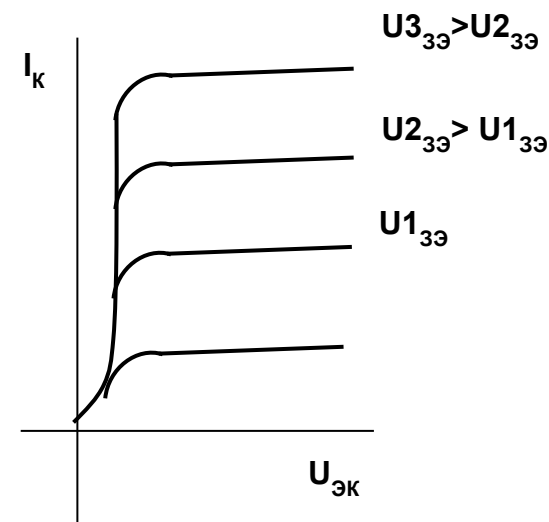


- Схема структуры и принцип действия
- Напряжение затвор - исток, приложенное к **p-n** переходу в обратном направлении, изменяет ширину канала, по которому проходит ток исток - сток и, следовательно, его сопротивление.

Транзисторы биполярные с изолированным затвором IGBT



- Назначение - управление токами больших значений (сотни ампер) посредством напряжения.
- Принцип действия
- При отсутствии напряжения на затворе ток К – Э не проходит из-за обратного смещения КП.
- При наличии напряжения З - Э ($U_{эз}$) указанной полярности (З+, Э-) база насыщается электронами, потенциальный барьер КП исчезает, между Э и К течет ток.
- Наличие области **p** в коллекторе обеспечивает низкое сопротивление транзистора коллекторному току. (в областях **p** и **n** проходят основные носители).
- Особенности
- 1. Малое падение напряжения в открытом состоянии (2 – 3 В).
- 2. Малая ($\Rightarrow 0$) мощность управляющего сигнала (нет тока управления).
- Параметры
- напряжение, В до 3500
- ток, А до 1200
- Биполярные транзисторы с изолированным затвором выполнены как сочетание входного униполярного (полевого) транзистора с изолированным затвором и выходного биполярного n-p-n транзистора. Имеется много различных способов создания таких приборов, однако наибольшее распространение получили приборы IGBT, в которых удачно сочетаются особенности полевых транзисторов и дополнительного биполярного транзистора.



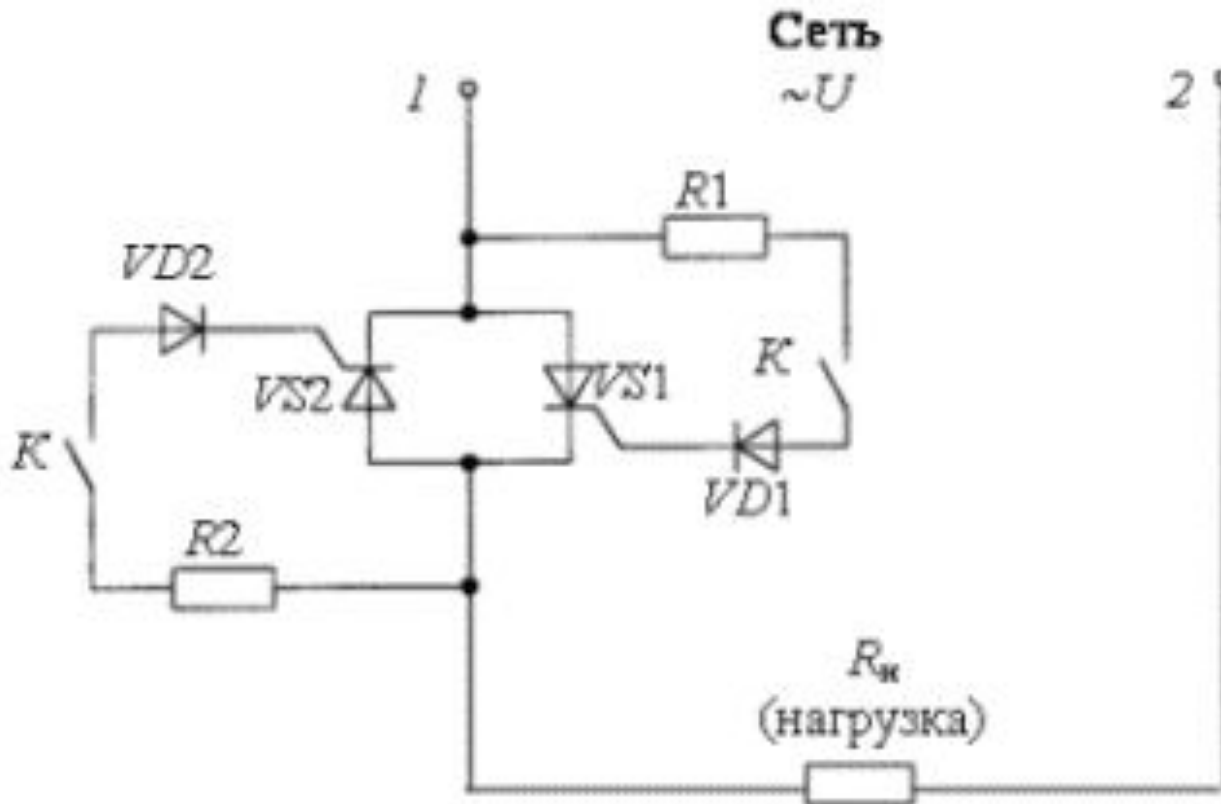
Бесконтактные тиристорные контакторы



Взамен традиционных коммутационных аппаратов, имеющих контакты и устройства для гашения дуги, возникающей при отключении токов, в настоящее время применяются бесконтактные аппараты, основанные на свойствах полупроводников.

Бесконтактными электрическими аппаратами называют устройства, предназначенные для включения и отключения (коммутации) электрических цепей без физического разрыва самой цепи. Основой для построения бесконтактных аппаратов служат различные элементы с нелинейным электрическим сопротивлением, величина которого изменяется в достаточно широких пределах, в настоящее время это - тиристоры и [транзисторы](#), раньше использовались магнитные усилители.

Тиристорный однополюсный контактор



Для включения контактора и подачи напряжения на нагрузку должны замкнуться контакты К в цепи управления тиристоров VS1 и VS2. Если в этот момент на зажиме 1 положительный потенциал (положительная полуволна синусоиды переменного тока), то на управляющий электрод тиристора VS1 будет подано через резистор R1 и диод VD1 положительное напряжение. Тиристор VS1 откроется, и через нагрузку R_н пойдет ток. При смене полярности напряжения сети откроется тиристор VS2, таким образом, нагрузка будет подключена к сети переменного тока. При отключении контактами К размыкаются цепи управляющих электродов, тиристоры закрываются и нагрузка отключается от сети.

ТИРИСТОРНЫЕ КОНТАКТОРЫ ПОСТОЯННОГО ТОКА

Для включения и отключения (коммутации) цепей постоянного тока, так же как и цепей переменного тока, разработано много различных типов полупроводниковых аппаратов, называемых обычно статическими контакторами или переключателями. Поскольку основным элементом таких контакторов, предназначенных для коммутации силовых цепей, является тиристор, то они обычно называются тиристорными контакторами или прерывателями.

Однако в некоторых случаях основным требованием к тиристорному контактору является обеспечение минимального времени его вступления в работу, например, в некоторых типах установок гарантированного питания. Для этой цели могут быть использованы комбинированные схемы контактора, состоящего из тиристора и электромагнитного контактора обычного типа, изображенные на **рис. 3**. Необходимость введения электромагнитного контактора в этих схемах обусловлена тем, что необходимо обеспечить выключение тиристора. В схеме на **рис. 3 а**, выключение тиристора обеспечивается шунтированием его замыкающим контактом K , а в схеме на **рис. 3 б** — размыканием размыкающего контакта K . Включение комбинированного контактора осуществляется подачей управляющего импульса на тиристор VS . Следовательно, время включения комбинированного контактора с момента поступления команды будет определяться временем включения тиристора (т. е. при определенных типах тиристорov измеряться несколькими микросекундами), а время выключения — временем включения (**рис. 3 а**) или временем выключения (**рис. 3 б**) электромагнитного контактора (обычно несколько сотых долей секунды).

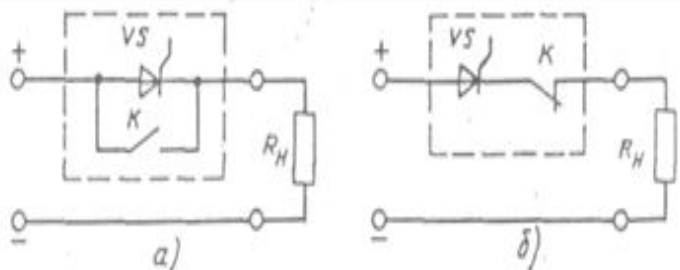
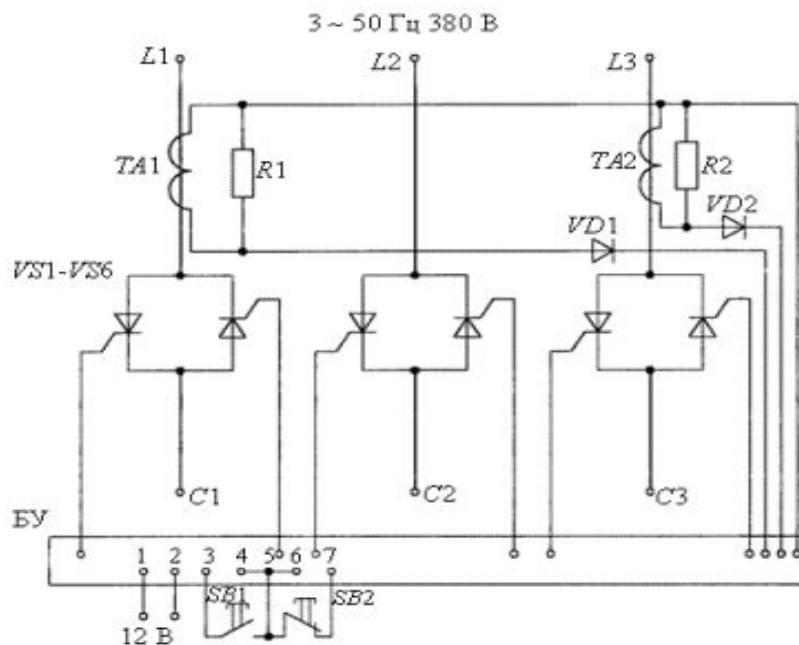
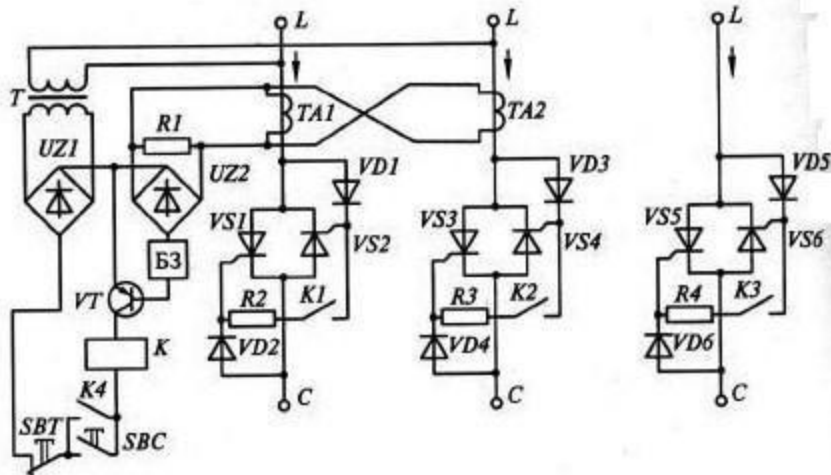


Рис. 3 Комбинированные контакторы постоянного тока:
а - схема с параллельным включением подвижного контакта; б - схема с последовательным включением подвижного контакта

Бесконтактные тиристорные пускатели

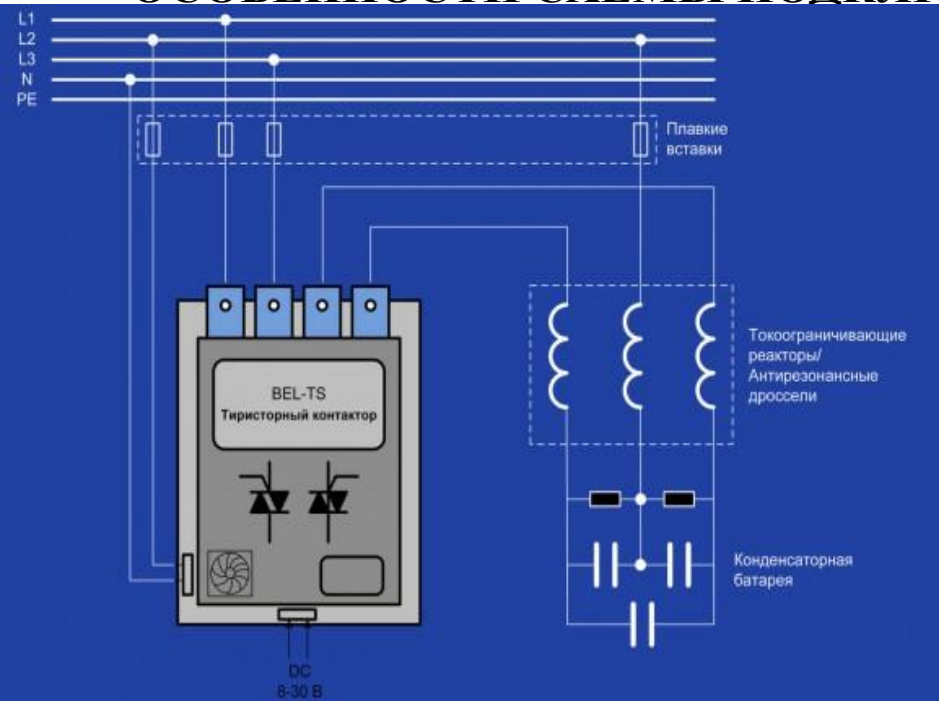


Тиристорные ключи являются основой схем тиристорных пускателей (рис. 25). Силовые тиристоры $VS1 - VS6$ коммутруют ток. Контакты $K1 - K3$ управляются реле K , которое включено через разделительный трансформатор T , выпрямитель $UZ1$ и транзистор VT к основной сети. При пуске нажатием кнопки SBC замыкается цепь реле K , которое включает свои контакты $K1, K2, K3$ в цепях тиристорных ключей, и силовая цепь замыкается через тиристоры $VS1 - VS6$. При остановке электродвигателя нажатием кнопки SBT размыкается цепь реле K , контакты $K1 - K3$ размыкаются, управляющие импульсы не поступают на тиристоры и при переходе тока через нулевое значение они закрываются. Управление может осуществляться автоматически.

Трансформаторы тока $TA1, TA2$ подают сигнал перегрузки в блок защиты ($B3$), который, воздействуя на базу транзистора, снимает питание с реле K и тем самым отключает пускатель.

Промышленностью выпускаются тиристорные пускатели ПТ-16-380-У5 и ПТ-40-380-У5 на 16 и 40 А, 380 В, в них применена несколько иная схема с управлением тиристорами широтно-импульсным методом.

ОСОБЕННОСТИ СХЕМЫ ПОДКЛЮЧЕНИЯ ТИРИСТОРНОГО МОДУЛЯ



Исключительно важную роль в работе тиристорного контактора имеет "схема включения": она вырабатывает импульсы поджига, управляющие тиристорным контактором, когда он находится в полупроводящем состоянии. Импульсы вырабатываются при подаче на контактор постоянного напряжения 8-30В (см. схему).

Чтобы избежать токовых выбросов, импульсы подаются на затвор тиристора в моменты, когда напряжение между анодом и катодом равно нулю. Это означает, что при коммутации конденсаторов напряжение заряда конденсатора должно быть синхронно с напряжением, приложенным ко всей цепи, что позволяет избежать переходных процессов во время коммутации. Для стабильной и надежной работы тиристорного контактора необходимо учитывать некоторые технические особенности. Очень важным является его потребность в не превышении предельных значений скорости нарастания тока dI/dt и скорости изменения напряжения dU/dt .

Отклонение формы напряжения от синусоидальной может вызывать многократное превышение предельных параметров по dI/dt . Возникающие перенапряжения при отключении ступеней или появление "крутого" фронта в отклонениях напряжения могут вызвать превышение предельных для тиристорных параметров dU/dt .

Тиристорные контакторы очень чувствительны к качеству электроэнергии по сравнению с электромеханическими. Поэтому ЗАПРЕЩАЕТСЯ использовать тиристорные контакторы в сетях с недопустимым уровнем гармонических искажений без использования защитных фильтров (антирезонансных дросселей).

Защита от предельных значений dU/dt осуществляется на схеме управления тиристорными модулями. Такая защита выполнена в виде дополнительной RC-цепочки, шунтирующей выводы тиристорного модуля. Наличие конденсатора в этой цепочке не позволяет напряжению на выводах модуля изменяться с превышением допустимых норм dU/dt для данного модуля.

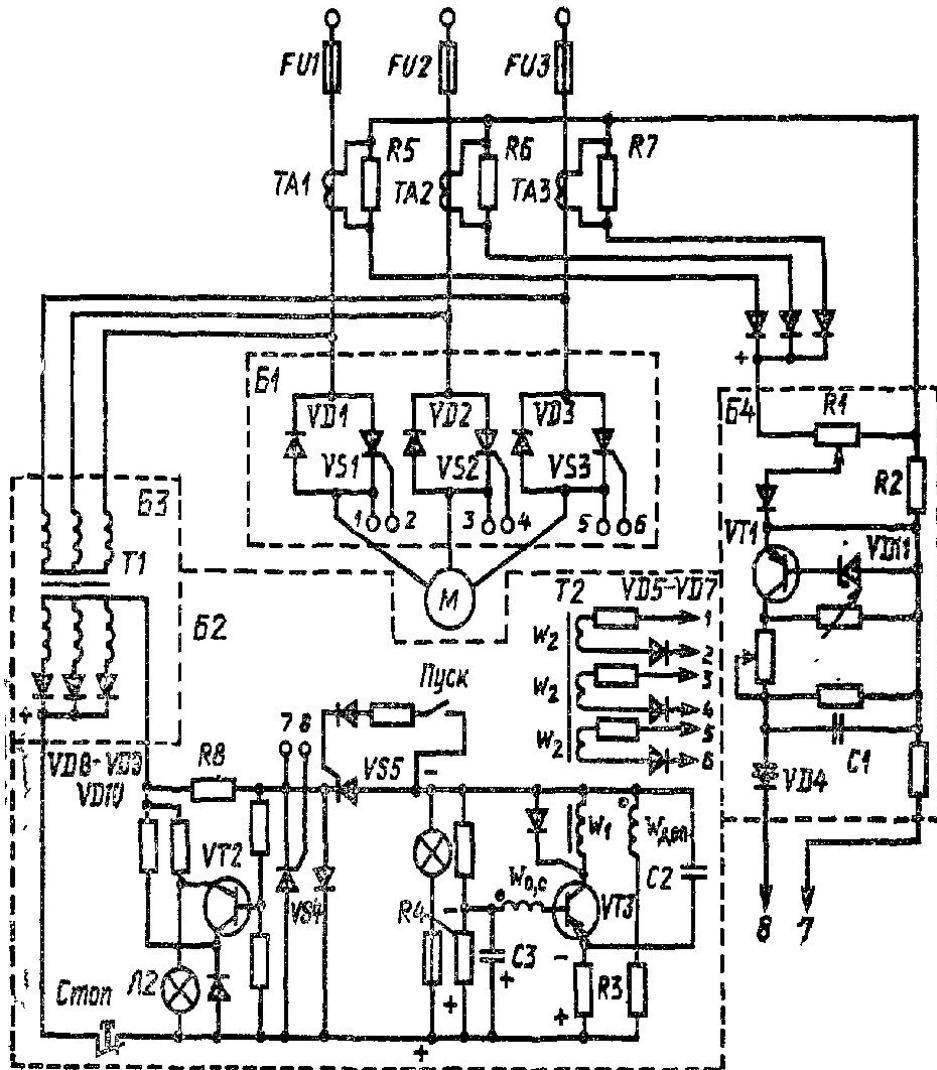
Тиристорный пускатель

8.5. ТИРИСТОРНЫЙ ПУСКАТЕЛЬ

На рис. 814 показан один из вариантов схемы бесконтактного — тиристорного пускателя. Силовой блок *Б1* содержит силовые тиристоры *VS1—VS3* и диоды *VD1—VD3*, рассчитанные на номинальный и пусковой ток двигателя *M*. При подаче сигнала управления на электроды 1—2, 3—4, 5—6 тиристоры открываются и двигатель подключается к сети. В отрицательный полупериод, когда тиристоры закрываются отрицательным анодным напряжением, ток двигателя проходит по диодам *VD1—VD3*. Диоды могут быть заменены тиристорами.

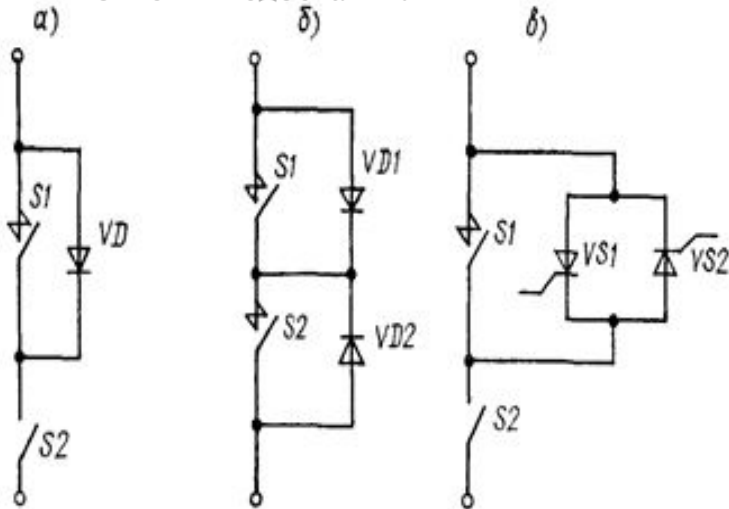
При снятии сигнала управления (при перегрузке, потере фазы, нажатии кнопки «Стоп») тиристоры закрываются. Следующий полупериод тока пропускается диодами. После этого диоды *VD1, VD2, VD3* закрываются и двигатель отключается от сети. По тиристорам и диодам протекает лишь небольшой ток утечки

Сигналы управления тиристорами формируются в блокинг-генераторе *Б2*, который получает напряжение от блока питания *Б3*. При нажатии кнопки «Пуск» включается тиристор *VS5* и все напряжение прикладывается к резистору *R3*. При этом транзистор *VT3* закрыт, так как напряжение на резисторе *R3* больше, чем на резисторе *R4*. По мере заряда конденсатора *C2* наступают условия для открытия транзистора *VT3* и конденсатор *C2* начинает разряжаться на обмотку ω_1 трансформатора *T2*. Электродвижущая сила, наводящаяся при этом на обмотке, $\omega_{0,c}$ способствует быстрому и полному открытию транзистора *VT3*. При разряде конденсатора напряжение на резисторе *R3* возрастает, транзистор *VT3* закрывается и снова начинается заряд конденсатора *C2*. Таким образом, генерируются импульсы тока в обмотке ω_1 и в трех выходных обмотках ω_2 появляются управляющие импульсы. Диоды *VD5—VD7* пропускают импульсы только положительной полярности.



Комбинированные электрические аппараты

Комбинированные электрические аппараты (называемые также гибридными) представляют собой устройства, содержащие одновременно контактную систему традиционных электромеханических аппаратов и силовую схему на основе СПП, подключенную параллельно размыкаемым контактам. В результате такого, по существу механического объединения контактных и бесконтактных коммутационных устройств в одной конструкции, достигается удачное сочетание преимуществ обоих типов аппаратов и в то же время исключаются многие их недостатки.



Во всех приведенных силовых блоках СПП соединяются параллельно с одним из размыкаемых контактов. Напомним, что в электромеханических аппаратах падение напряжения на замкнутых контактах при номинальных токах не превышает десятых долей вольта. При таких напряжениях СПП, соединенные параллельно с контактами, не переходят в состояние высокой проводимости и ток нагрузки через них практически не протекает.

В процессе отключения аппарата соотношение сопротивлений контактной и полупроводниковой цепей изменяется, что приводит к перераспределению тока между ними.

Размыкание дугогасительных контактов $S1$ в схеме необходимо обеспечить в начале полупериода тока, полярность которого совпадает с проводящим направлением диода VD . В этом случае напряжение на образующейся электрической дуге является прямым для диода. По мере увеличения расстояния между контактами и интенсивности воздействия на электрическую дугу, например, за счет перемещения ее в воздухе с большой скоростью под воздействием электромагнитного поля, сопротивление межконтактного промежутка растет и, следовательно, повышается напряжение на диоде. В результате создаются условия для переключения его в проводящее состояние.

С этого момента времени ток в контактной цепи начинает быстро уменьшаться, а ток в полупроводниковой цепи нарастает и электрическая дуга гаснет.

Окончательное прерывание тока в цепи осуществляется диодом после изменения направления тока. В течение времени, пока напряжение является обратным для диода, необходимо разомкнуть вспомогательные контакты $S2$.

При включении аппарата последовательность замыкания контактов должна быть обратной: в непроводящий для диода полупериод напряжения необходимо замкнуть контакты отделителя $S2$, а в течение следующего полупериода - дугогасительные контакты $S1$.

Достоинства и недостатки бесконтактных аппаратов по сравнению с обычными пускателями и контакторами



По сравнению с контактными аппаратами бесконтактные имеют преимущества:

- не образуется [электрическая дуга](#), оказывающая разрушительное воздействие на детали аппарата; время срабатывания может достигать небольших величин, поэтому они допускают большую частоту срабатываний (сотни тысяч срабатываний в час),

- не изнашиваются механически,

В то же время, у бесконтактных аппаратов есть и недостатки:

- они не обеспечивают гальваническую развязку в цепи и не создают видимого разрыва в ней, что важно с точки зрения техники безопасности;

- глубина коммутации на несколько порядков меньше контактных аппаратов,

- габариты, вес и стоимость на сопоставимые технические параметры выше.

Бесконтактные аппараты, построенные на полупроводниковых элементах, весьма чувствительны к перенапряжениям и сверхтокам. Чем больше номинальный ток элемента, тем ниже обратное напряжение, которое способен выдержать этот элемент в непроводящем состоянии. Для элементов, рассчитанных на токи в сотни ампер, это напряжение измеряется несколькими сотнями вольт.

Возможности контактных аппаратов в этом отношении неограниченны: воздушный промежуток между контактами протяженностью 1 см способен выдержать напряжение до 30 000 В. Полупроводниковые элементы допускают лишь кратковременную перегрузку током: в течение десятых долей секунды по ним может протекать ток порядка десятикратного по отношению к номинальному. Контактные аппараты способны выдерживать стократные перегрузки током в течение указанных отрезков времени.

Падение напряжения на полупроводниковом элементе в проводящем состоянии при номинальном токе примерно в 50 раз больше, чем в обычных контактах. Это определяет большие тепловые потери в полупроводниковом элементе в режиме длительного тока и необходимость в специальных охлаждающих устройствах.

Все это говорит о том, что вопрос о выборе контактного или бесконтактного аппарата определяется заданными условиями работы. При небольших коммутируемых токах и невысоких напряжениях использование бесконтактных аппаратов может оказаться более, целесообразным, чем контактных.

Бесконтактные аппараты нельзя заменить контактными в условиях большой частоты срабатываний и большого быстродействия.

Безусловно, бесконтактные аппараты даже при больших токах предпочтительны, когда требуется обеспечить усилительный режим управления цепью. Но в настоящее время контактные аппараты имеют определенные преимущества перед бесконтактными, если при относительно больших токах и напряжениях требуется обеспечивать коммутационный режим, т. е. простое отключение и включение цепей с током при небольшой частоте срабатываний аппарата.

Существенным недостатком элементов электромагнитной аппаратуры, коммутирующих электрические цепи, является низкая надежность контактов. Коммутация больших значений тока связана с возникновением электрической дуги между контактами в момент размыкания, которая вызывает их нагрев, оплавление и, как следствие, выход аппарата из строя.

В установках с частым включением и отключением силовых цепей ненадежная работа контактов коммутирующих аппаратов отрицательно сказывается на работоспособности и производительности всей установки. Бесконтактные электрические коммутирующие аппараты лишены указанных недостатков.

Оптрон



Оптопара или оптрон — электронный прибор, состоящий из излучателя света (обычно — [светодиод](#) — электронный прибор, состоящий из излучателя света (обычно — светодиод, в ранних изделиях — миниатюрная [лампа накаливания](#) — электронный прибор, состоящий из излучателя света (обычно — светодиод, в ранних изделиях — миниатюрная лампа накаливания) и [фотоприёмника](#) — электронный прибор, состоящий из излучателя света (обычно — светодиод, в ранних изделиях — миниатюрная лампа накаливания) и [фототранзисторов](#) — электронный прибор, состоящий из излучателя света (обычно — светодиод, в ранних изделиях — миниатюрная лампа накаливания) и фотоприёмника (биполярных и полевых фототранзисторов, [фотодиодов](#) — электронный прибор, состоящий из излучателя света (обычно — светодиод, в ранних изделиях — миниатюрная лампа накаливания) и фотоприёмника (биполярных и полевых фототранзисторов, фотодиодов, [фототиристор](#) — электронный прибор, состоящий из излучателя света (обычно — светодиод, в ранних изделиях — миниатюрная лампа накаливания) и фотоприёмника (биполярных и полевых фототранзисторов, фотодиодов, [фоторезисторов](#)), связанных оптическим каналом и, как правило, объединённых в общем корпусе. Принцип работы оптрона заключается в преобразовании электрического сигнала в свет, его передаче по оптическому каналу и последующем преобразовании обратно в электрический сигнал.

Существует много разновидностей оптронов: резисторные, диодные, транзисторные, тиристорные. Эти названия указывают на тип фотоприёмника. В качестве излучателя обычно применяют полупроводниковый светодиод инфракрасного излучения с длиной волны в пределах 0,9...1,2 мкм. Используют также светодиоды красного свечения, электролюминесцентные излучатели и сверхминиатюрные лампы накаливания.

Устройство оптронов

Излучатель - бескорпусный светодиод, - как правило, помещают в верхней части металлического корпуса, а в нижней - на кристаллодержателе - укрепляют кристалл кремниевого фотоприёмника, например фототиристора. Все пространство между светодиодом и фототиристором заполняют твердой или жидкой прозрачной массой. Эти задатки

Характеристики и назначение оптронов

Вольт-амперная характеристика (ВАХ) тиристорного оптрона примерно такая же, что и у одиночного [тиристора](#). При отсутствии входного тока ($I=0$ - темновая характеристика) фототиристор может включиться только при очень высоком значении приложенного к нему прямого напряжения (800...1000 В). Так как практически приложение столь большого напряжения недопустимо, то эта кривая имеет чисто теоретический смысл.

Если приложить к фототиристорному прямое рабочее напряжение (от 50 до 400 В, в зависимости от типа оптрона), включение прибора возможно только при подаче входного тока, который теперь является управляющим.

Скорость включения оптрона зависит от значения входного тока. Типичные значения времени включения $t=5...10$ мкс. Время выключения оптрона связано с процессом рассасывания неосновных носителей тока в переходах фототиристора и зависит только от значения протекающего выходного тока. Реальное значение времени выключения находится в пределах 10...50 мкс.

Максимальный и рабочий выходной ток фоторезисторного оптрона резко уменьшается при увеличении температуры окружающей среды выше 40 градусов по Цельсию. Выходное сопротивление этого оптрона до значения входного тока 4 мА остается постоянным, а при дальнейшем увеличении входного тока (когда яркость свечения лампы накаливания начинает возрастать) резко уменьшается.

Оптроны используются для [гальванической развязки](#) цепей — передачи сигнала без передачи напряжения, для бесконтактного управления и защиты. Некоторые стандартные электрические [интерфейсы](#) Оптроны используются для гальванической развязки цепей — передачи сигнала без передачи напряжения, для бесконтактного управления и защиты. Некоторые стандартные электрические интерфейсы, например [MIDI](#), предусматривают обязательную оптронную развязку

