



ОСНОВНЫЕ ОПЕРАЦИИ ПРОЦЕССОВ ПЕРВИЧНОЙ ОБРАБОТКИ И ПЕРЕРАБОТКИ ДРЕВЕСНОГО СЫРЬЯ

© Черных
Александр Сергеевич
2007 г.

Основные виды производств нижнего лесного склада

- Производство круглых лесоматериалов (сортиментов);
- Производство рудстойки, балансов и технологического сырья;
- Лесопиление, шпалопиление, тарное производство;
- Выработка ЧМЗ, строительных деталей, заготовок и ТНП др.;
- Энергохимическая и химическая переработка древесных отходов;
- Производство хвойно-витаминной муки;
- Плитное производство – ДСП, ДВП;
- Производство арболитовых, силикатных и др. строительных плит;
- Производство технологической щепы;
- Производства прессованной древесины;
- Другие виды производств.

Очистка деревьев от сучьев

Место операции в технологическом процессе

Очистка деревьев от сучьев может выполняться:

- на лесосеке, непосредственно у пня
- на верхнем складе
- на погрузочном пункте
- на промежуточном складе

При этом могут применяться машинный, механизированный и ручной виды очистки деревьев от сучьев при индивидуальном способе



Очистка деревьев от сучьев

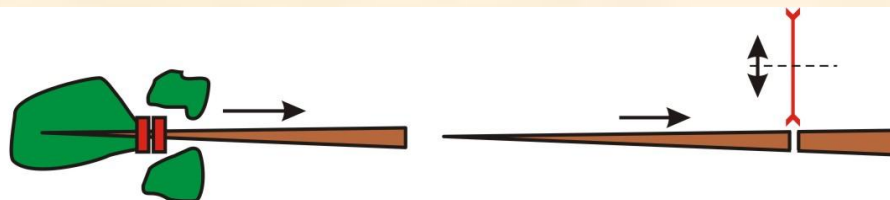
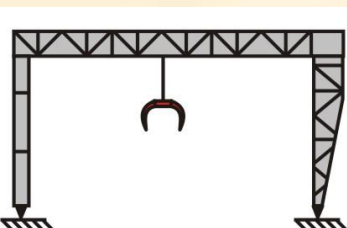
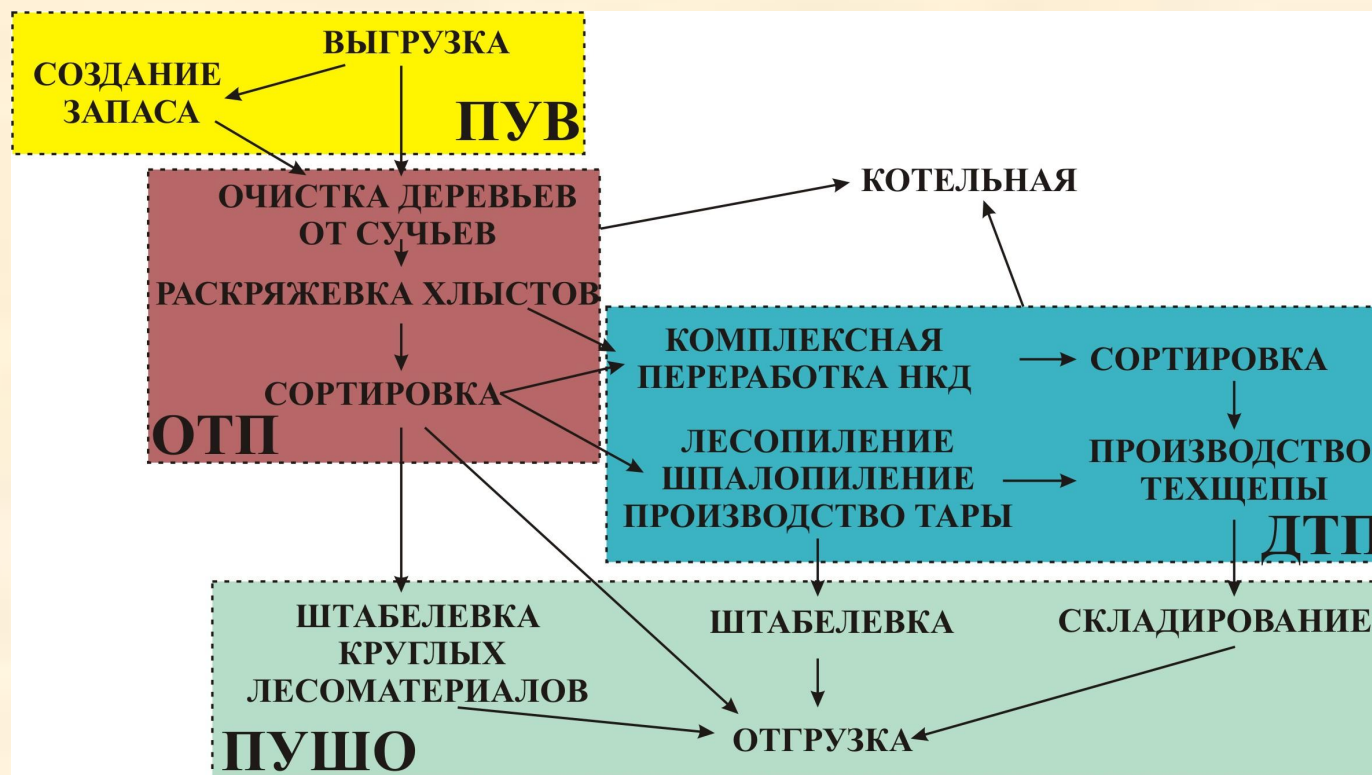
- на нижнем складе

На этой операции, в условия нижнего склада применяются: моторизированный инструмент (БМП и электропилы), передвижные сучкорезные машины (ЛП-30Б; ЛП-33; ЛП-51 и др), процессоры, стационарные установки и линии (ПСЛ-2А, ЛО-69, ЛО-30, МСГ-3, СМ-18)



В условиях нижнего склада очистка деревьев от сучьев может выполняться двумя способами – поштучный и групповой.

Очистка деревьев от сучьев



Очистка деревьев от сучьев является первой лесообрабатывающей операцией выполняемой на лесном складе, на главной поточной линии.

Очистка деревьев от сучьев

На выбор типа сучкорезной установки оказывают влияние следующие факторы:

- Годовой объем производства;
- Способ вывозки;
- Характеристика лесонасаждения (породный состав, размеры и объемы деревьев и т.д.);
- Физико-механические свойства древесных сучьев;
- Степень переработки и использования древесины сучьев;

Очистка деревьев от сучьев

Дерево как предмет труда.

Способы и требования к очистке деревьев от сучьев

Дерево как предмет труда характеризуется следующими параметрами:

Порода

$d_{1,3}$ - Диаметр на высоте 1,3 м, м

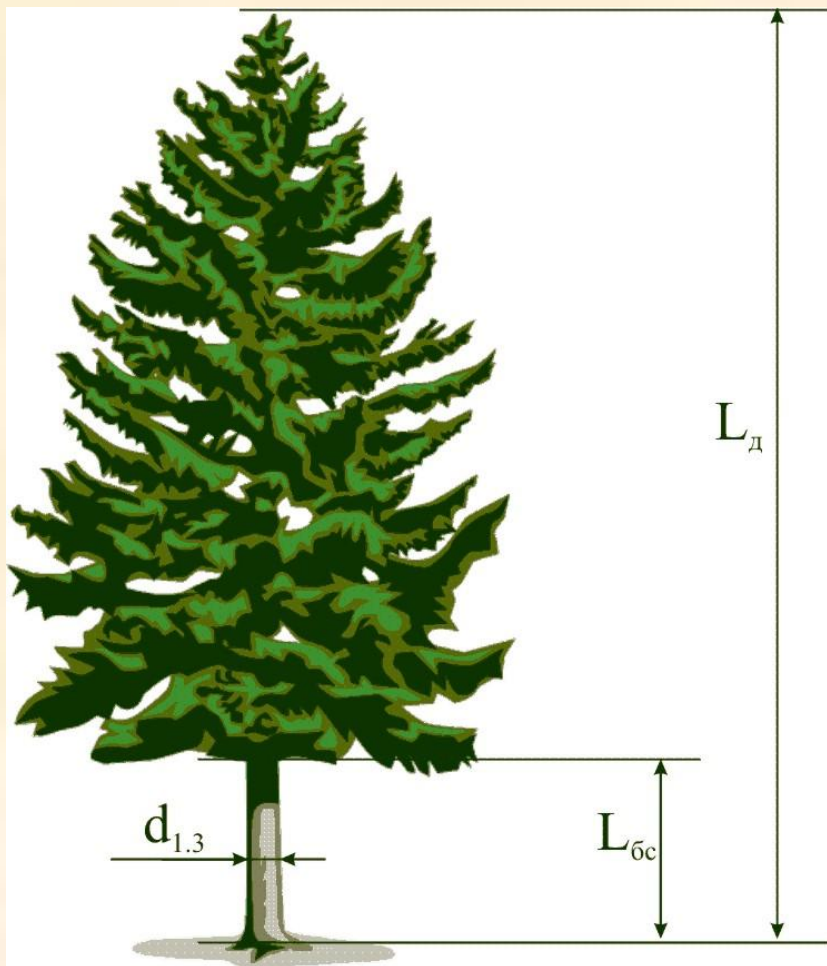
$L_{\text{д}}$ - Длина дерева, м

$L_{\text{бс}}$ - Длина бессучковой зоны, м

i_c - Среднее количество сучьев, шт

d_c - Средний диаметр сучьев, м

Влажность и температура



Очистка деревьев от сучьев

Дерево как предмет труда.

Способы и требования к очистке деревьев от сучьев

В соответствии с требованиями

ГОСТ 9462-88 и ГОСТ 9463-88:

- при одностадийной обработке, сучья должны быть зачищены **заподлицо**.
- при двухстадийной допускается оставление сучьев высотой **до 2 см**.

При двухстадийной обработке сортименты отгружаемые со склада доочищаются вручную или на сукорезно-зачистных станках, а сортименты направляемые на переработку могут не доочищаться.

Очистка деревьев от сучьев

Поштучная очистка деревьев от сучьев

Стационарные сучкорезные установки для поштучной обработки состоят из следующих механизмов:

- **режущего**
- **протаскивающего**
- **питающего.**

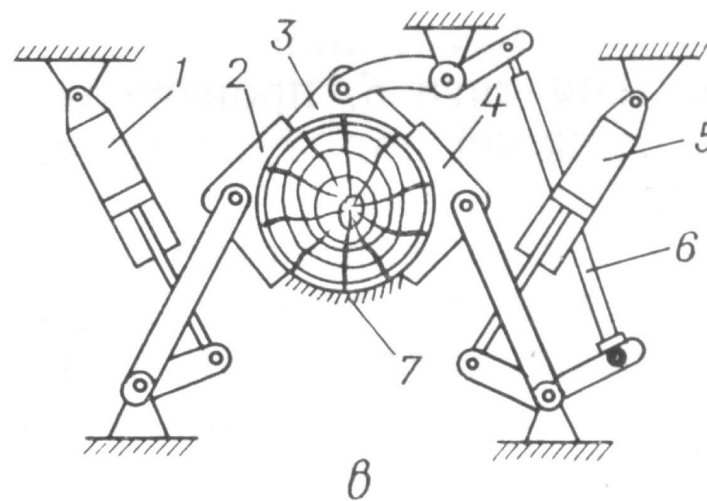
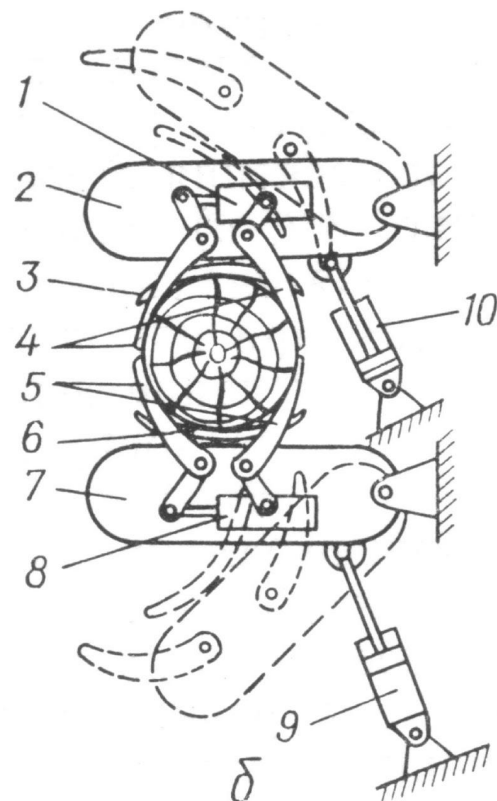
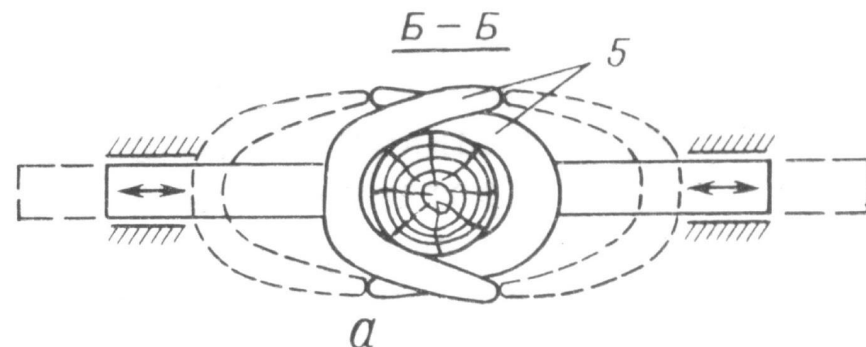
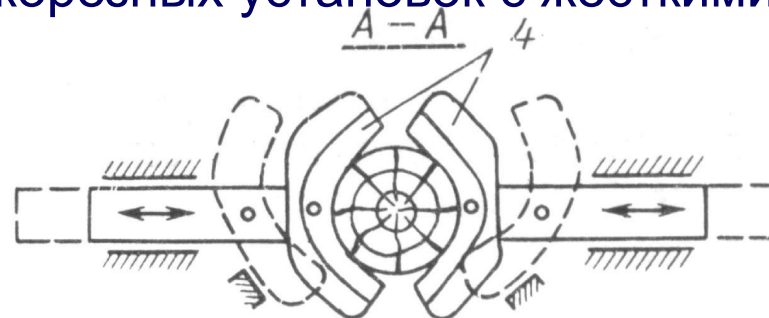
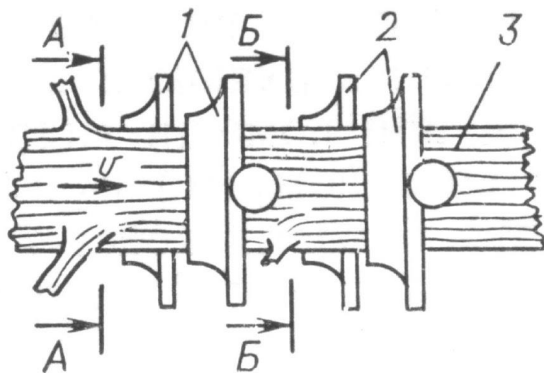
В качестве рабочих органов режущего механизма используются -

жесткие ножи, резцы и фрезы.

Очистка деревьев от сучьев

Поштучная очистка деревьев от сучьев

Типы режущих механизмов сучкорезных установок с жесткими ножами



Очистка деревьев от сучьев

Поштучная очистка деревьев от сучьев

Наибольшее распространение получили **жесткие ножи**, которые отличаются простотой и надежностью в эксплуатации.

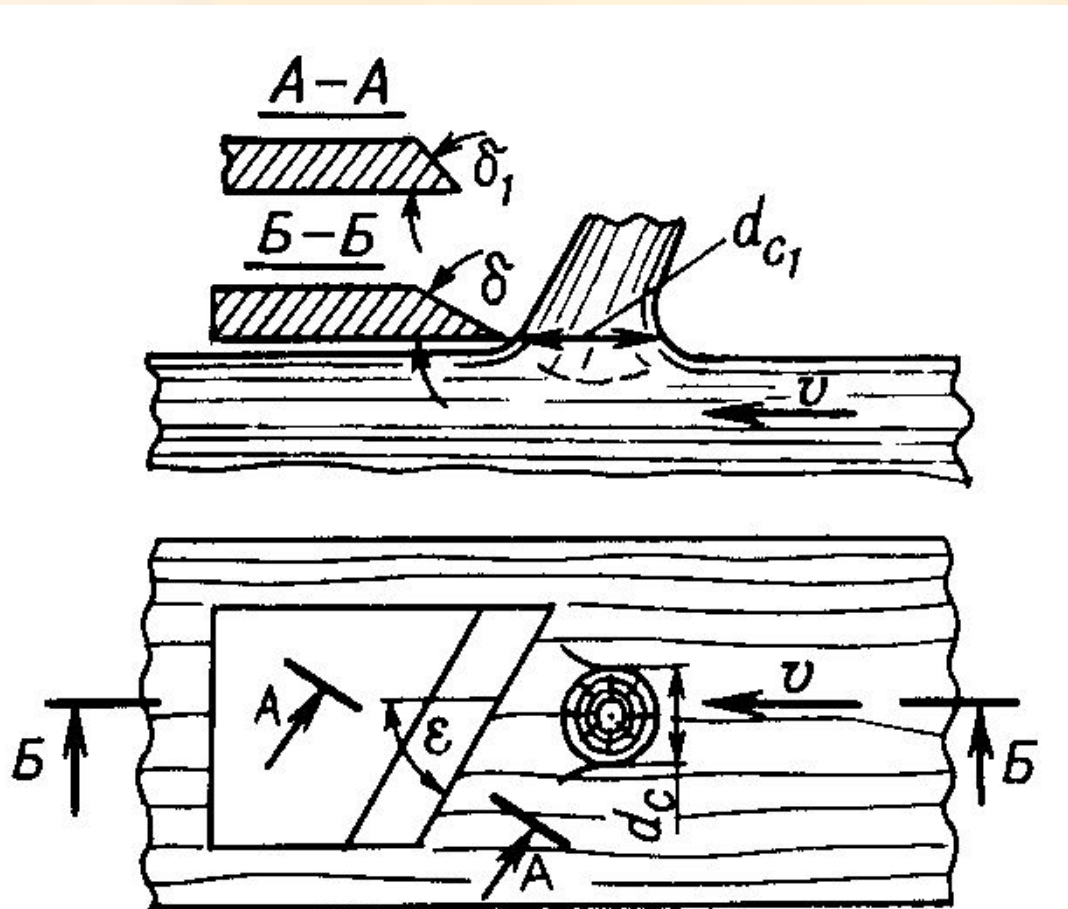
Ножи имеют **серповидную** или **U** образную форму.

Ножи в ножевой головке разводятся и сводятся при помощи гидросистемы.

Очистка деревьев от сучьев

Поштучная очистка деревьев от сучьев

Кинематика процесса поштучной очистки деревьев от сучьев



δ_1 - угол заострения,

δ - угол резания,

ϵ - угол наклона лезвия,

d_c - диаметр сучка,

d_{c1} - диаметр сучка, замеренный
у его основания

$d_{c1} = 1,1d_c$ - для лиственных

$d_{c1} = 1,1d_c$ - для хвойных

Очистка деревьев от сучьев

Поштучная очистка деревьев от сучьев

Режущие механизмы современных сучкорезных установок обеспечивают срезание сучьев без образования стружки.

Усилие на срезание сучка определяется как

$$P_p = k_p d_c$$

k_p - линейное сопротивление резанию, Н/м³

$$\hat{e}_d = 315 \cdot 10^4 d_c a_i a$$

a_d, a - поправочные коэффициенты на породу и

на угол резания

$$a_\delta = \delta / 30$$

Откуда максимальное усилие на срезание сучка определяется как

$$P_{max} = 315 \cdot 10^4 d_c a_{II} a_\delta$$

Очистка деревьев от сучьев

Поштучная очистка деревьев от сучьев

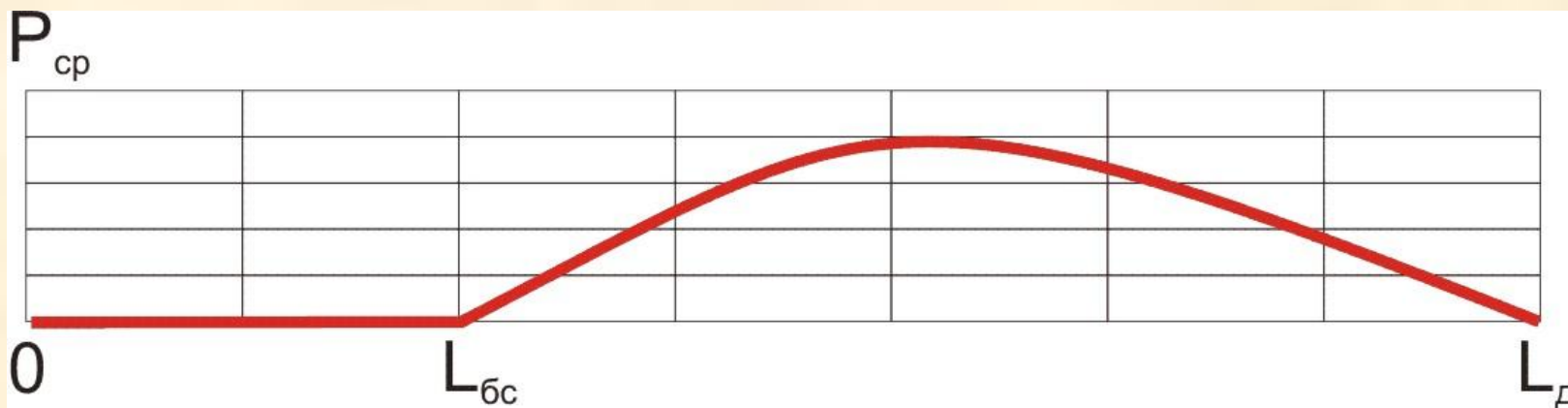
Среднее значение

$$P_{\text{ср}} = 0,5P_{\text{max}}$$

Усилие P_{max} необходимо для расчета элементов установки на прочность

Усилие $P_{\text{ср}}$ используется для расчета технологических параметров процесса обрезки сучьев.

Сила резания величина переменная – вначале резания она минимальна, затем возрастает, достигает максимума на середине сучковой зоны и снова убывает.



Очистка деревьев от сучьев

Поштучная очистка деревьев от сучьев

Типы протаскивающих механизмов

В качестве протаскивающего механизма применяются:

- **цепные транспортеры с захватами;**
- **гусеничные механизмы;**
- **механизмы с кареткой совершающей возвратно-поступательное движение с помощью канатно-блочных систем.**

Усилие протаскивания для всех типов механизмов определяется как

$$P_n = P_{cp} \cdot i + P_m$$

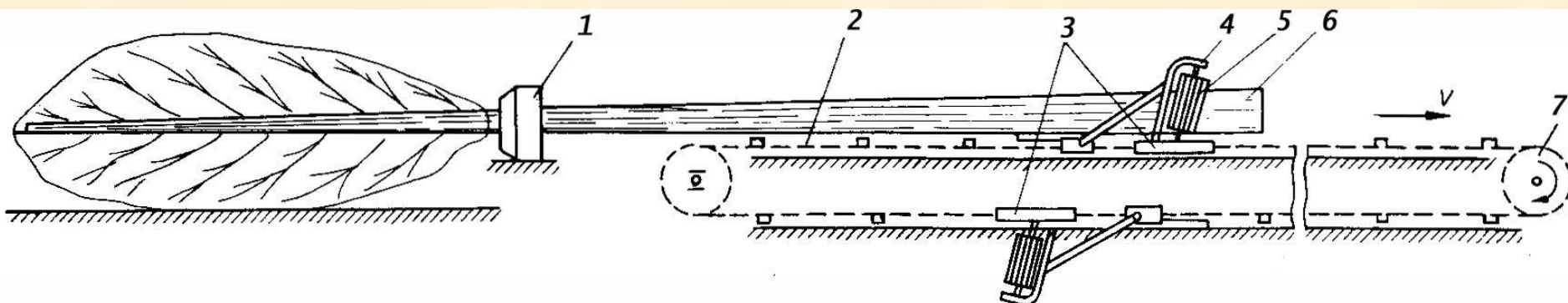
i - число одновременно срезаемых сучьев, 2...4

P_m - усилие на преодоление сил трения, Н/м

Очистка деревьев от сучьев

Поштучная очистка деревьев от сучьев

цепные транспортеры с захватами



Недостатком протаскивающих цепных транспортеров является то, что каждое дерево независимо от его длины протаскивается на всю длину транспортера.

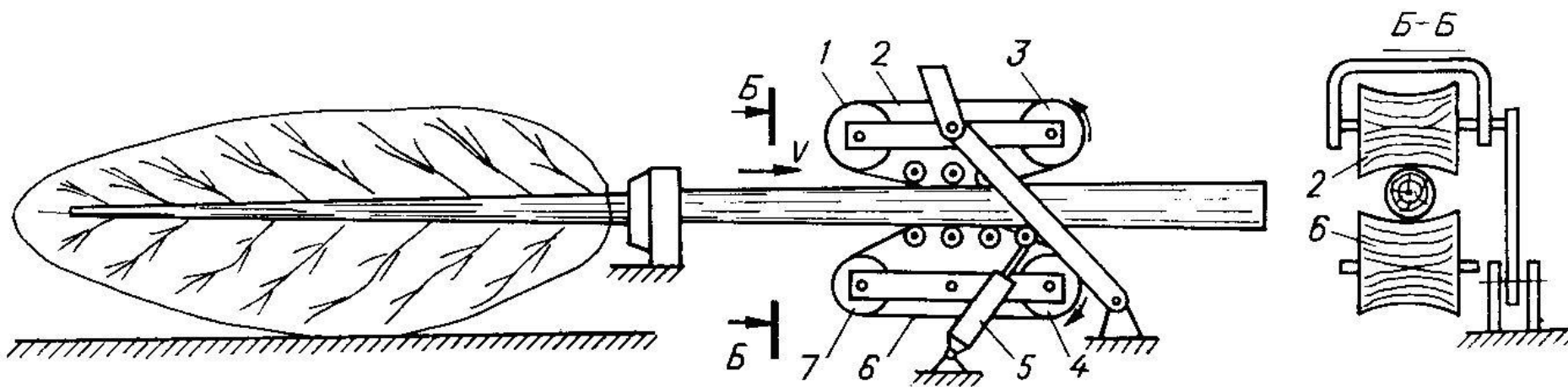
Достоинство состоит в зажиме ствола в одной точке, что обеспечивает прохождение через ножевую головку стволов имеющих значительную кривизну.

По такой схеме выполнена установка **ПСЛ-2А**

Очистка деревьев от сучьев

Поштучная очистка деревьев от сучьев

гусеничные механизмы



Недостатком гусеничного механизма является повреждение поверхности хлыста траками гусениц.

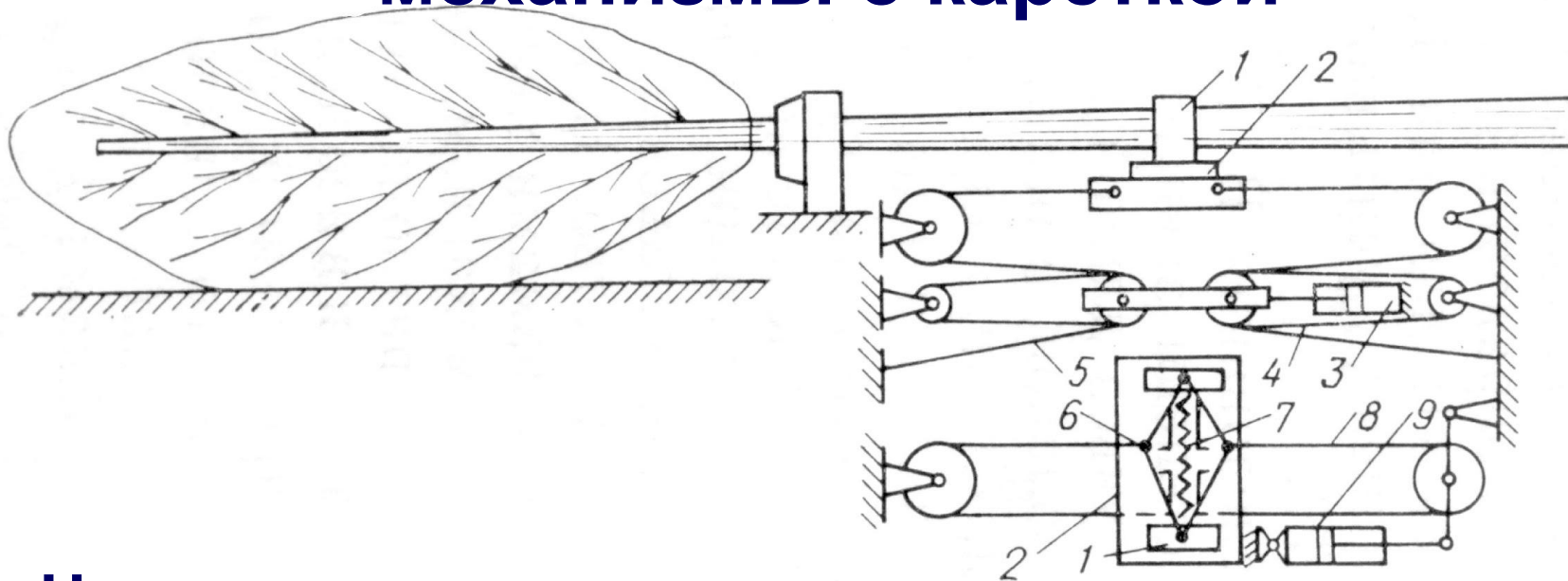
Достоинство – дерево протаскивается только на длину сучковой зоны.

По такой схеме выполнена установка **ЛО-69**

Очистка деревьев от сучьев

Поштучная очистка деревьев от сучьев

механизмы с кареткой



Недостатком механизма челночного типа является наличие холостых ходов, что уменьшает производительность.

Достоинство – низкие энергозатраты на перемещение каретки, а также возможность выполнения раскряжевки во время холостого хода.

По такой схеме выполнена установка **ЛО-30**

Очистка деревьев от сучьев

Поштучная очистка деревьев от сучьев

Питающие механизмы

Питающий механизм предназначен для загрузки дерева в подающее устройство.

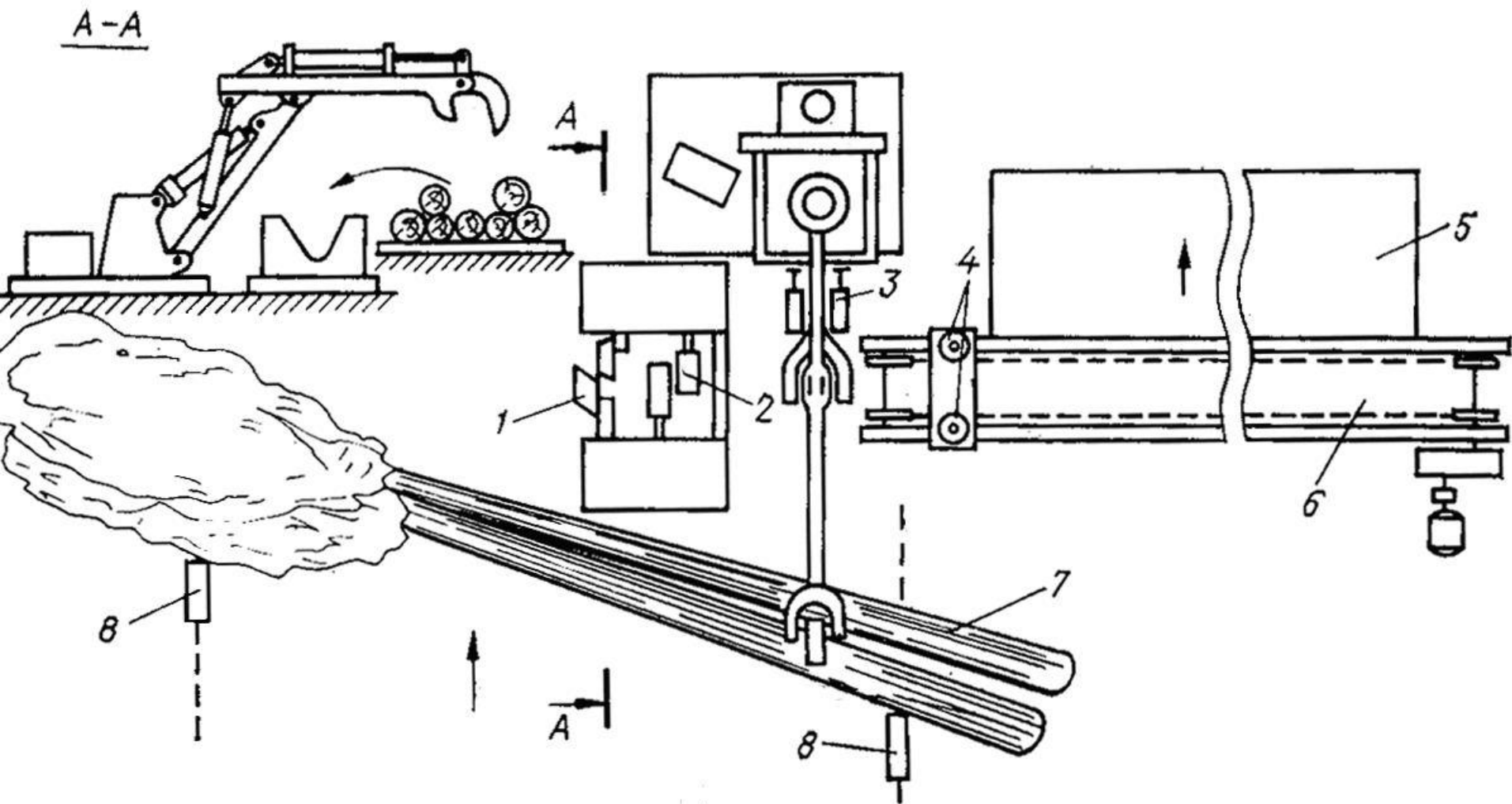
Для установок с сучкорезной головкой, открывающейся сверху и протаскивающим транспортером целесообразно в качестве питающего механизма использовать **двухстреловые манипуляторы**.

Для установок с гусеничным механизмом обычно используют либо манипуляторы, либо **соосно установленные продольные транспортеры**

Очистка деревьев от сучьев

Поштучная очистка деревьев от сучьев

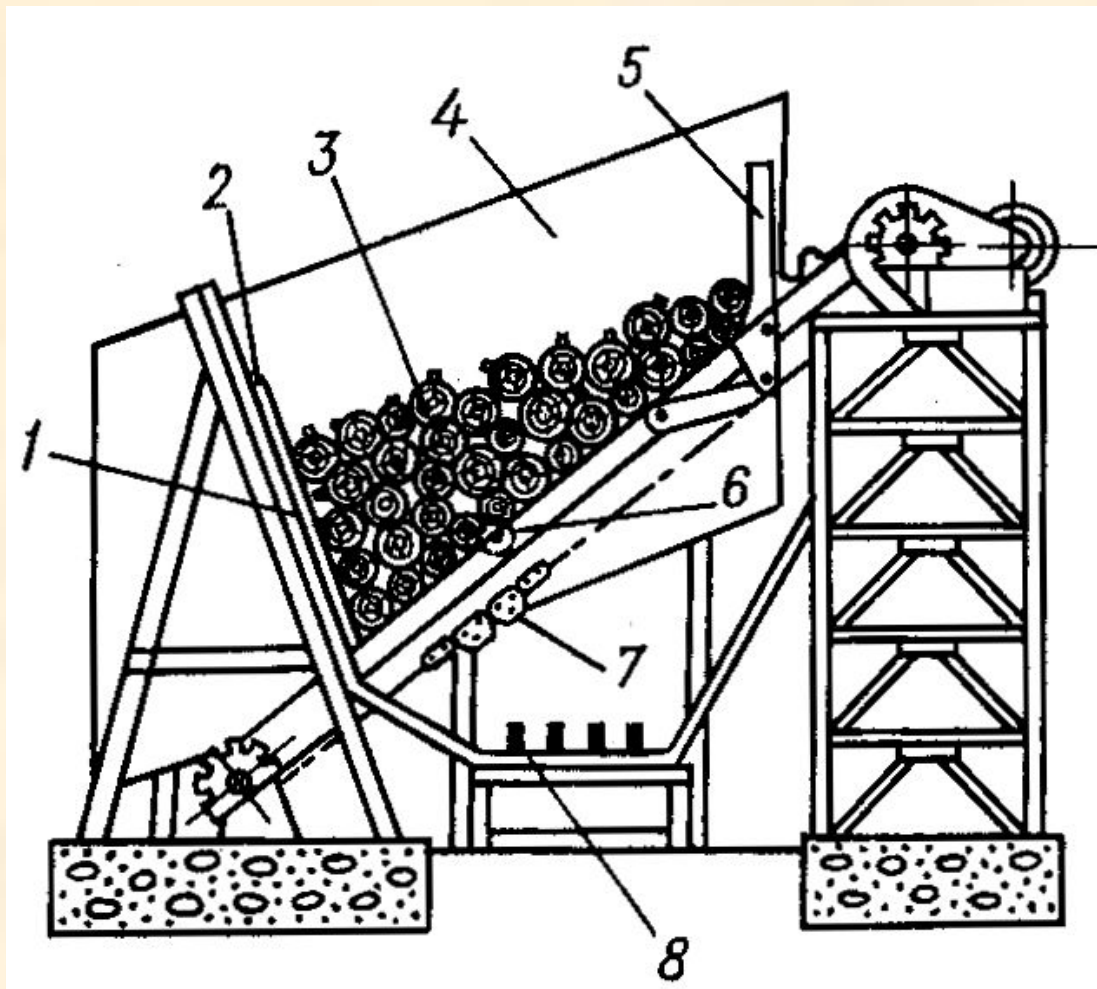
ПСЛ-2А



Очистка деревьев от сучьев

Групповая очистка деревьев от сучьев

МСГ-3



Производительность установок весьма высока, однако качество очистки не удовлетворяет требованиям ГОСТа .