



8 класс *Геометрия*



Четырехугольники

Параллелограмм – четырехугольник,
у которого противоположные
стороны попарно параллельны.



***ABCD – параллелограмм.
AB || CD, DC || AD.***

*Если в задаче дано, что
четырехугольник —
параллелограмм,
то можно использовать
свойства параллелограмма.*

*Если в задаче нужно доказать,
что четырехугольник является
параллелограммом,
то применяют один из признаков
параллелограмма.*

Свойства параллелограмма

1

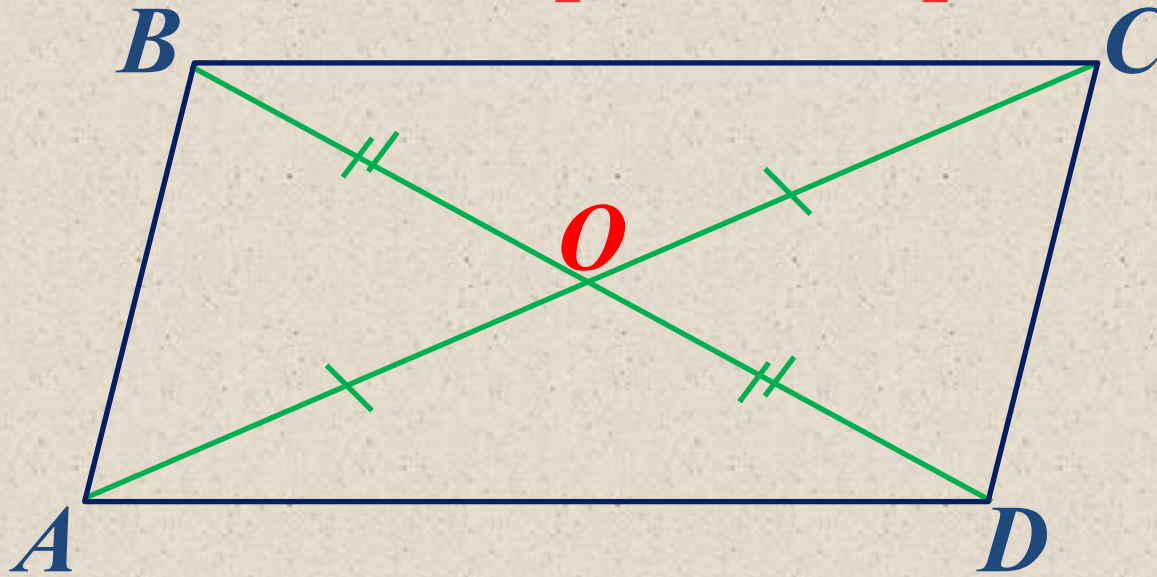


В параллелограмме противоположные стороны равны и противоположные углы равны.

$$\angle 1 = \angle 2, \angle 3 = \angle 4$$
$$BC \neq AD, AB = CD$$

Свойства параллелограмма

2



Диагонали параллелограмма **делятся**
точкой пересечения пополам.

$$BO = OD, AO = OC$$

O – точка пересечения диагоналей

Свойства параллелограмма

3

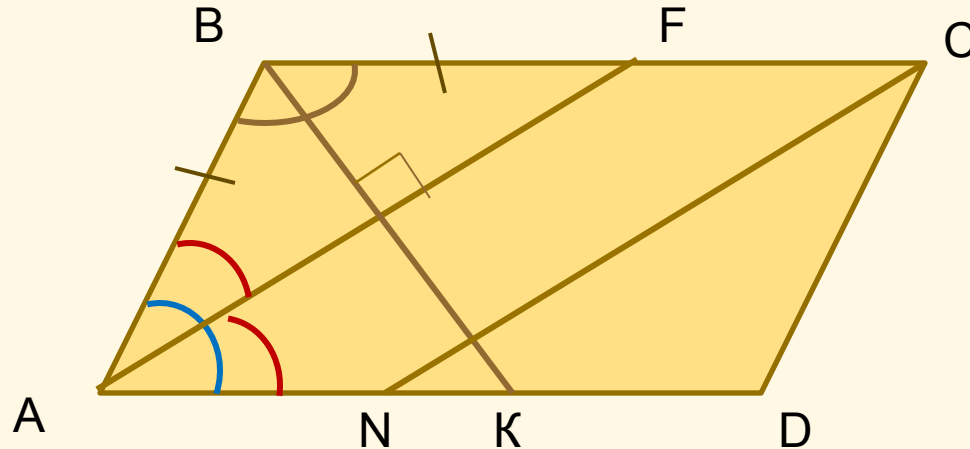


В параллелограмме **сумма углов, прилежащих к одной стороне, равна 180° .**

$$\angle A + \angle D = 180^\circ \quad \angle D + \angle C = 180^\circ$$

$$\angle A + \angle B = 180^\circ \quad \angle B + \angle C = 180^\circ$$

Свойства параллелограмма



4. Сумма смежных углов равна

5. Биссектриса угла отсекает от него равнобедренный треугольник.

6. Биссектрисы соседних углов перпендикулярны.

7. Биссектрисы противоположных углов параллельны или совпадают.



Признаки параллелограмма

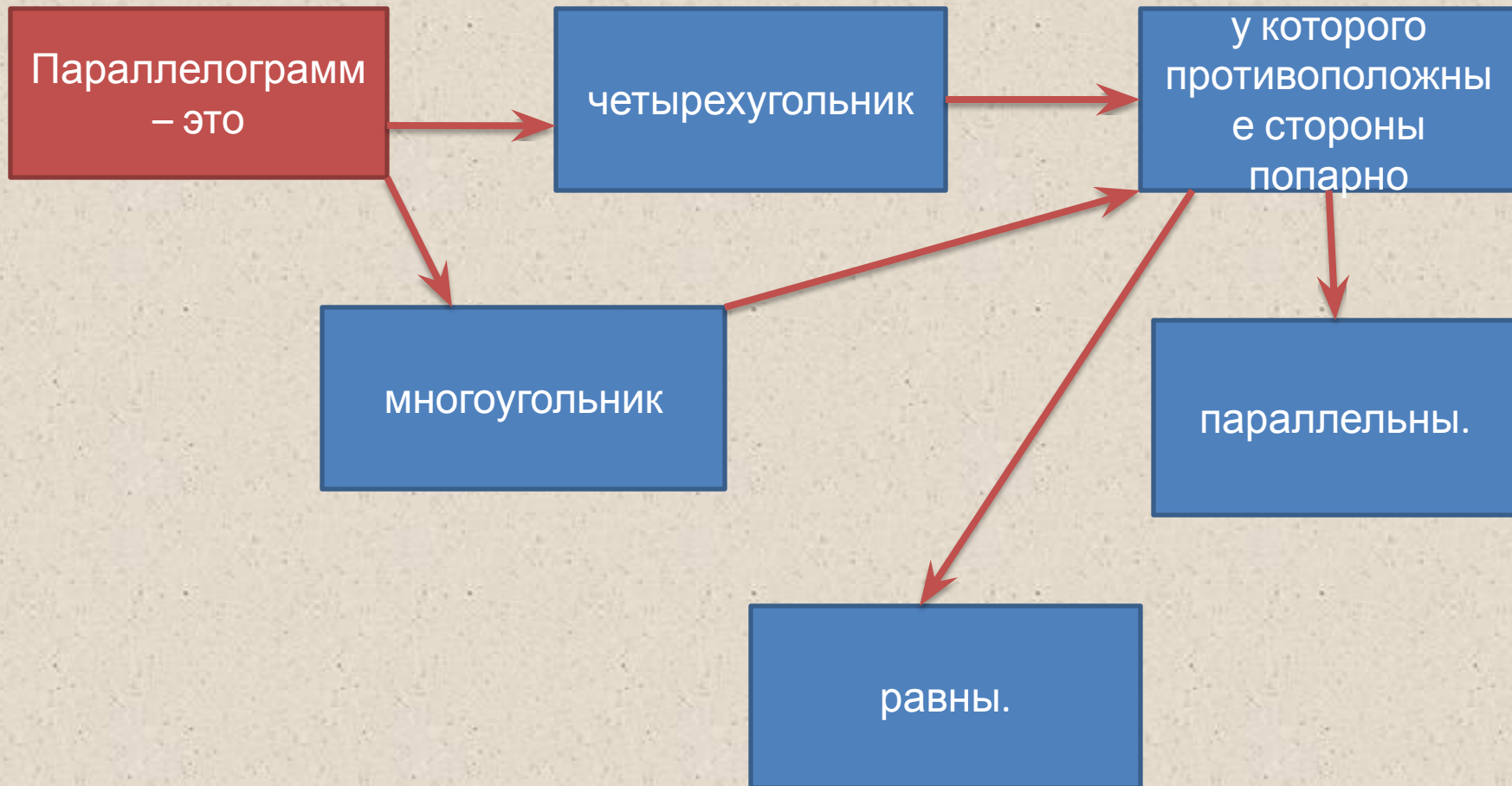
Если в четырехугольнике две стороны равны и параллельны, то этот четырехугольник параллелограмм.



Если в четырехугольнике противоположные стороны попарно равны, то этот четырехугольник - параллелограмм.

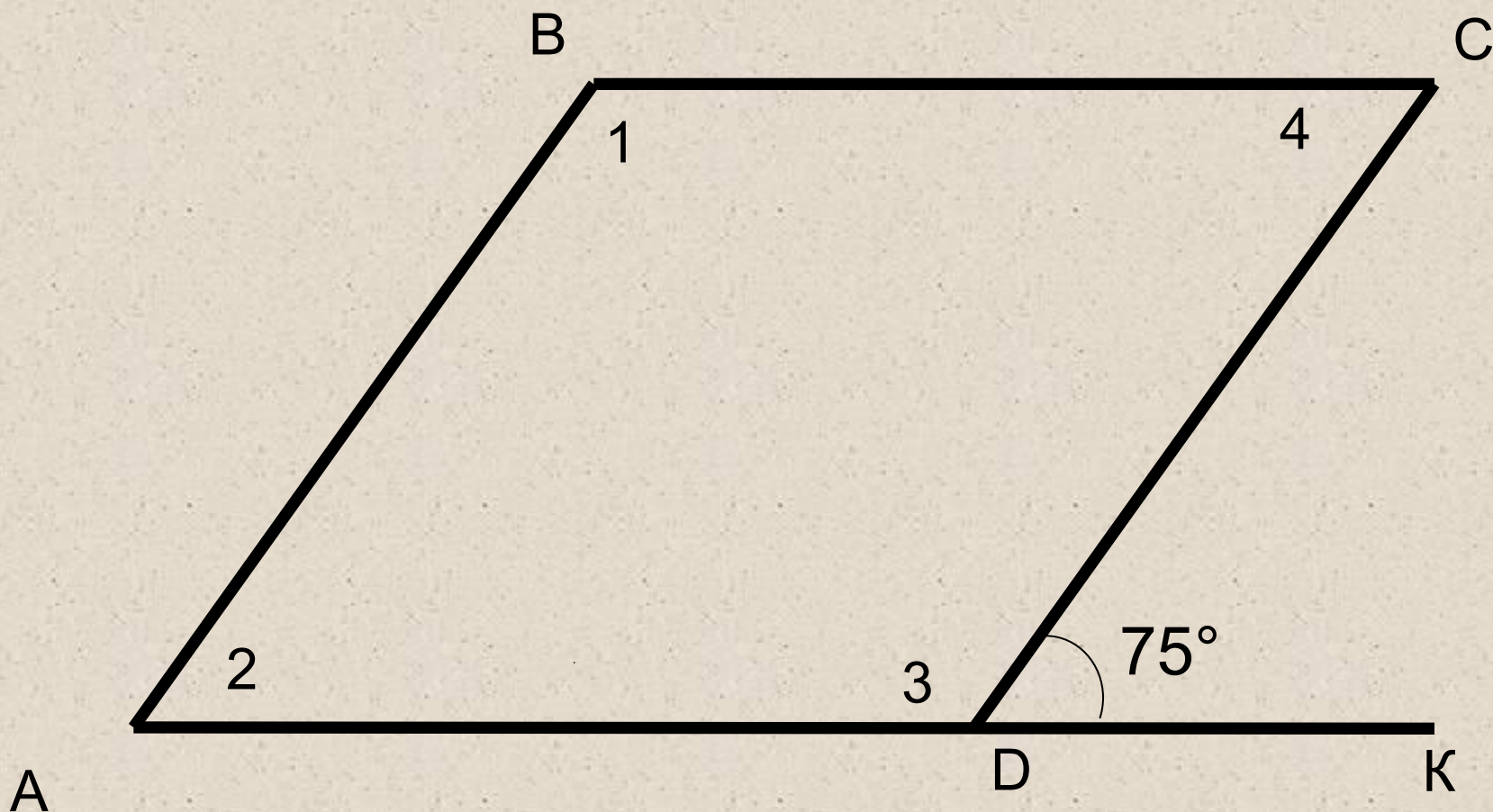


Если в четырехугольнике диагонали пересекаются и точкой пересечения делятся пополам, то этот четырехугольник параллелограмм.



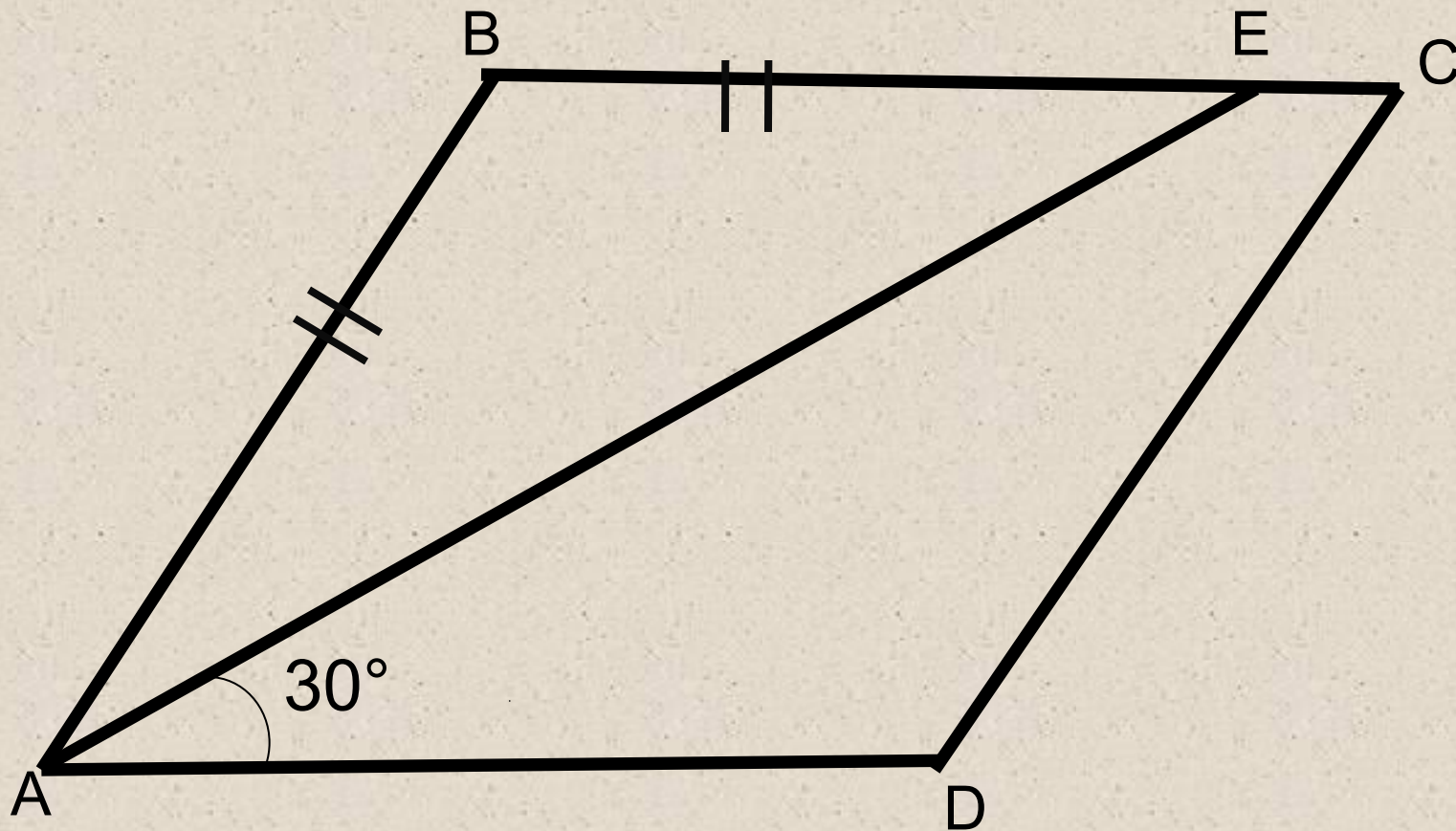
Задача 1

Дано: $ABCD$ –
параллелограмм
Найти: $\angle CBA$



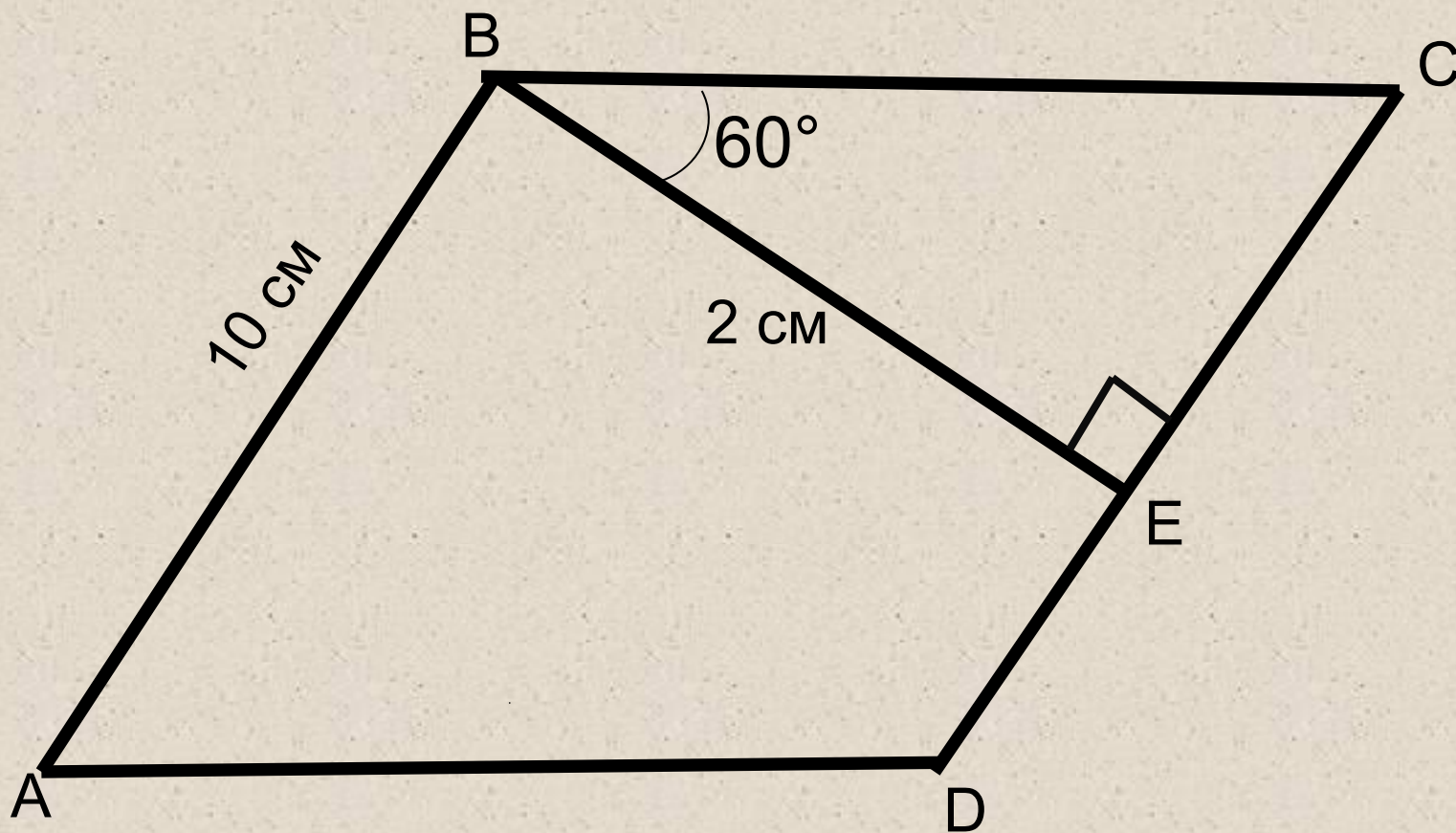
Задача 2

Дано: $ABCD$ –
параллелограмм
Найти: $\angle C$ и $\angle D$



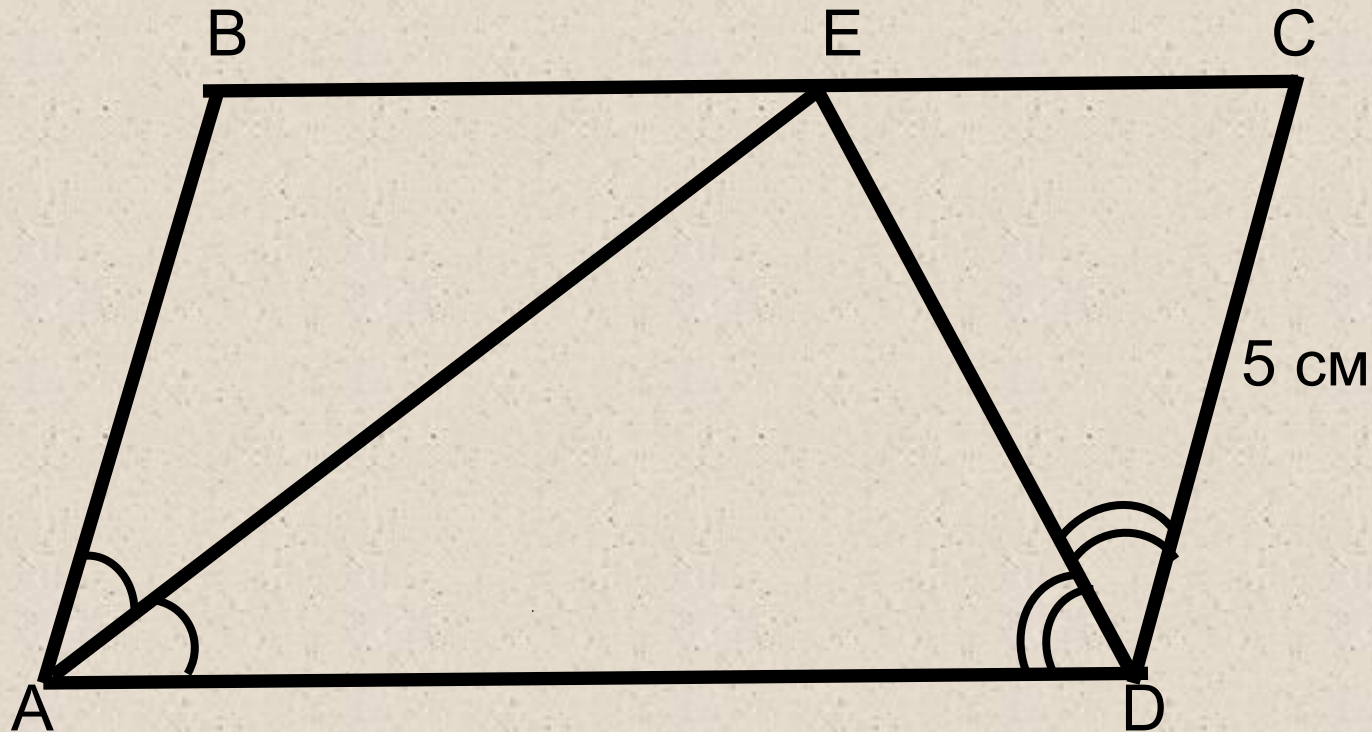
Задача 3

Дано: $ABCD$ –
параллелограмм
Найти: AD и DC

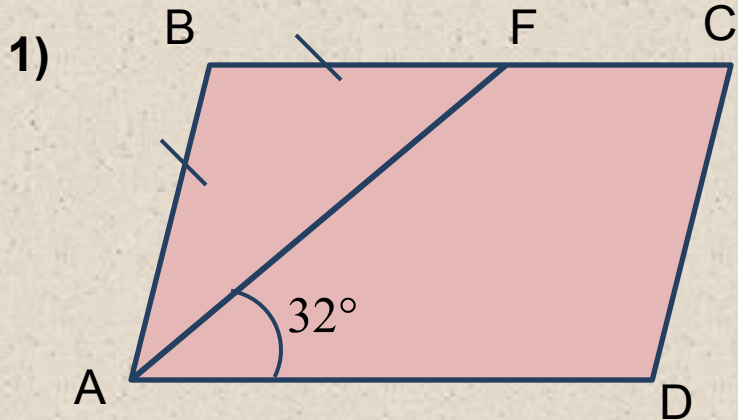


Задача 4

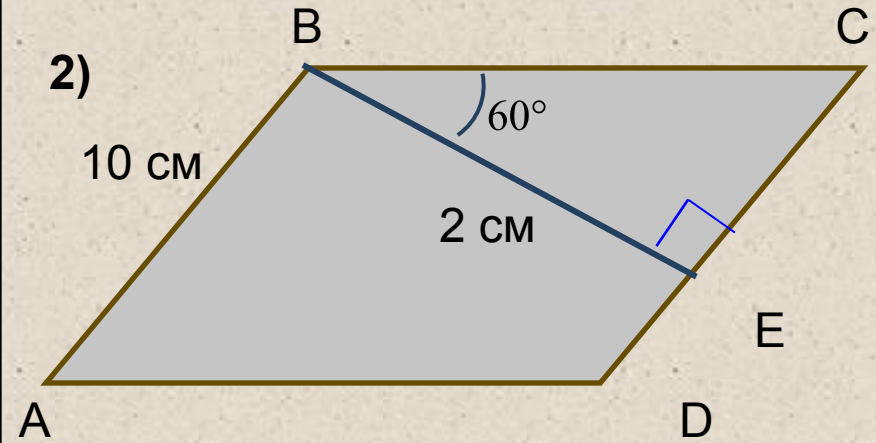
Дано: $ABCD$ –
параллелограмм
Найти: P_{ABCD}



Задачи на готовых чертежах



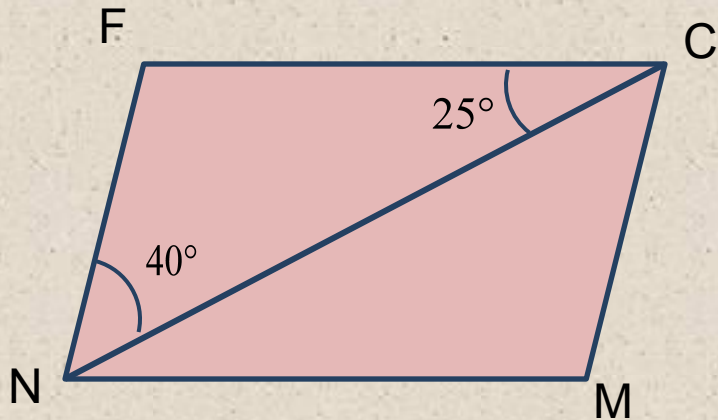
Ответ:



Ответ:

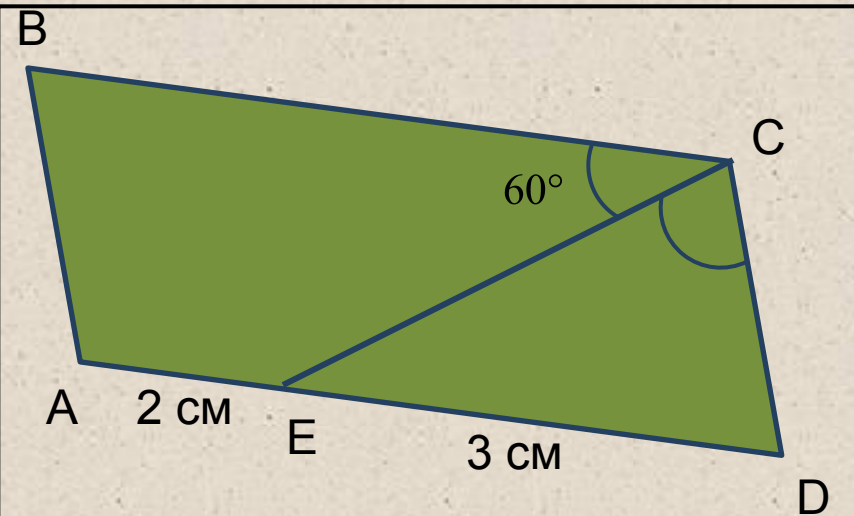


Задачи на готовых чертежах



NMCF – параллелограмм
Найти все углы NMCF

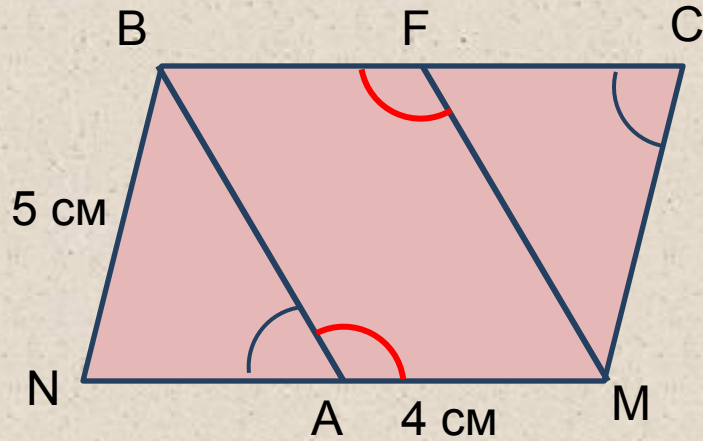
Ответ:



ABCD – параллелограмм
Найти P_{ABCD}

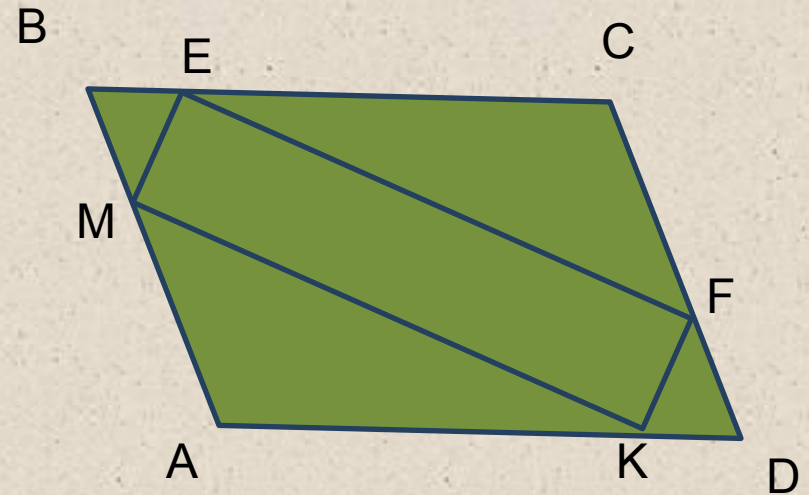
Ответ:

Задачи на готовых чертежах



$NBCM$ – параллелограмм
Найти BF , FM

Ответ:



$ABCD$ – параллелограмм
 $P_{ABCD} = 20\text{ cm}$
Найти ME , MK

Ответ: