



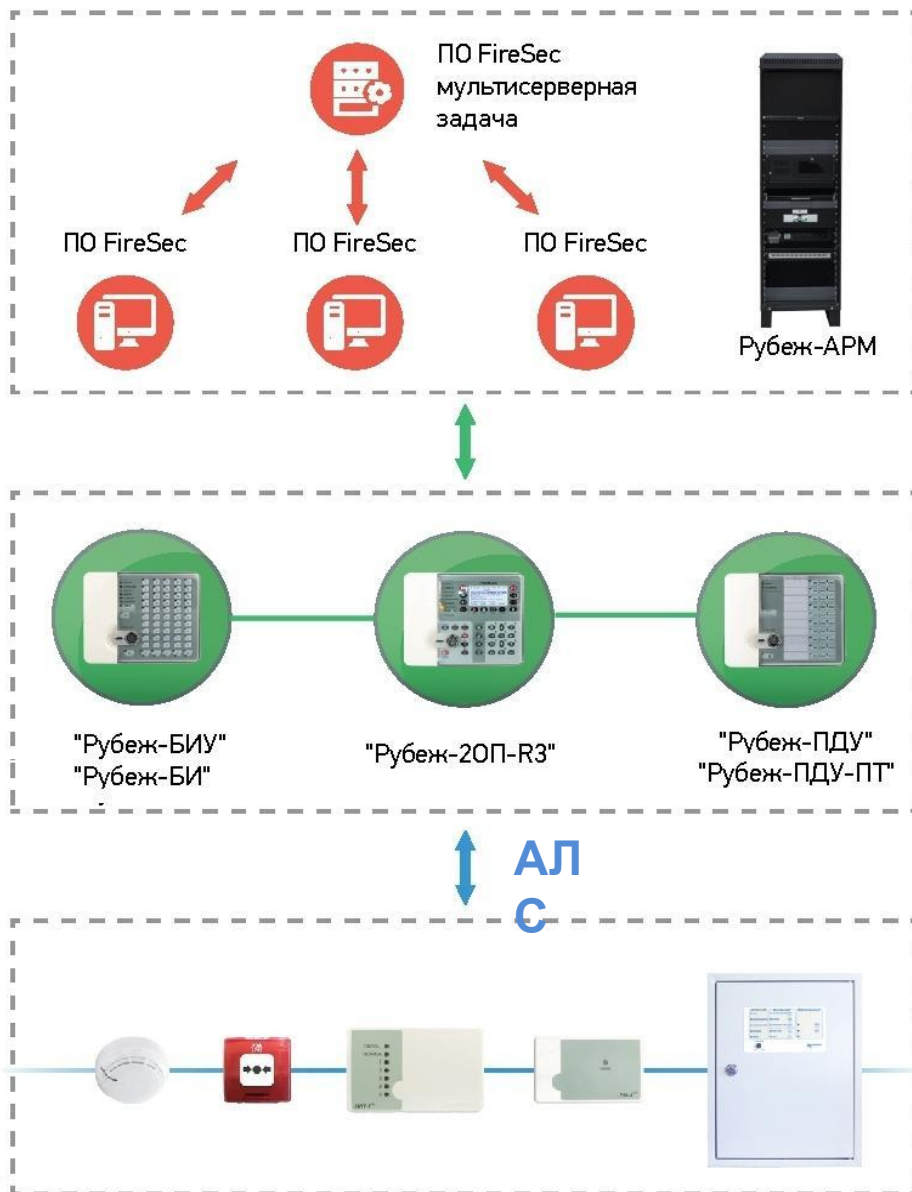
Обучение по пусконаладке адресной охранно-пожарной системы тм «Рубеж» протокол R3.



- ✓ Все подсистемы на одном приборе «Рубеж-20П прот. R3»: ОПС, оповещение, дымоудаление, пожаротушение, СКУД
- ✓ Длина АЛС до 3 км.
- ✓ 250 адресов / АЛС; 500 адресов / прибор
- ✓ Униполярное расключение АЛС.
- ✓ Время реакции на тревогу в АЛС – не более 1 сек.
- ✓ Контроль кольцевой АЛС на обрыв.
- ✓ Программирование всех АУ без подключения внешнего питания.
- ✓ Автоматическая запись параметров в АУ при его замене.
- ✓ Резервная копия общей конфигурации в каждом ППКОПУ.

Схема взаимодействия уровней системы

RUBEZH



Верхний уровень АРМ и программное обеспечение

Создание конфигурации объекта
запись/чтение базы данных
приборов, мониторинг и управление
системой ОПС.

Средний уровень Приемно-контрольные приборы, пульты управления и индикации

Сбор и обработка информации
с адресных устройств,
выдача управляющих сигналов,
индикация состояния объекта,
организация взаимодействия
между всеми подсистемами.

Нижний уровень Адресные устройства и модули

Контроль состояния объекта,
передача информации на ППКП,
управление всеми исполнительными
устройствами объекта.

Центральный прибор индикации и управления Рубеж-АРМ

RUBEZH



настольный



стоечный



«СП 5.13130.2009»
Примечание к п. 13.14.1:

Автоматизированное рабочее место (АРМ) на базе электронно-вычислительных устройств, применяемое в качестве приемно-контрольного прибора и/или прибора управления, должно удовлетворять требованиям раздела и иметь соответствующий сертификат.



ПРОТОКОЛ R1



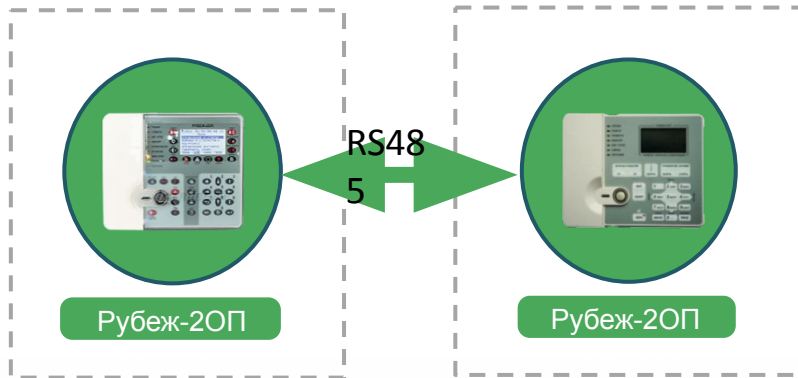
ПРОТОКОЛ R3

РАБОТАЮТ В ЕДИНОМ ИНТЕРФЕЙСЕ RS-485

Взаимодействие прот. R1 и прот. R3



Верхний уровень
Единое ПО



Средний уровень
Взаимодействие
через RS-485



Нижний уровень
Взаимозаменяемость
не поддерживается

RSR
3

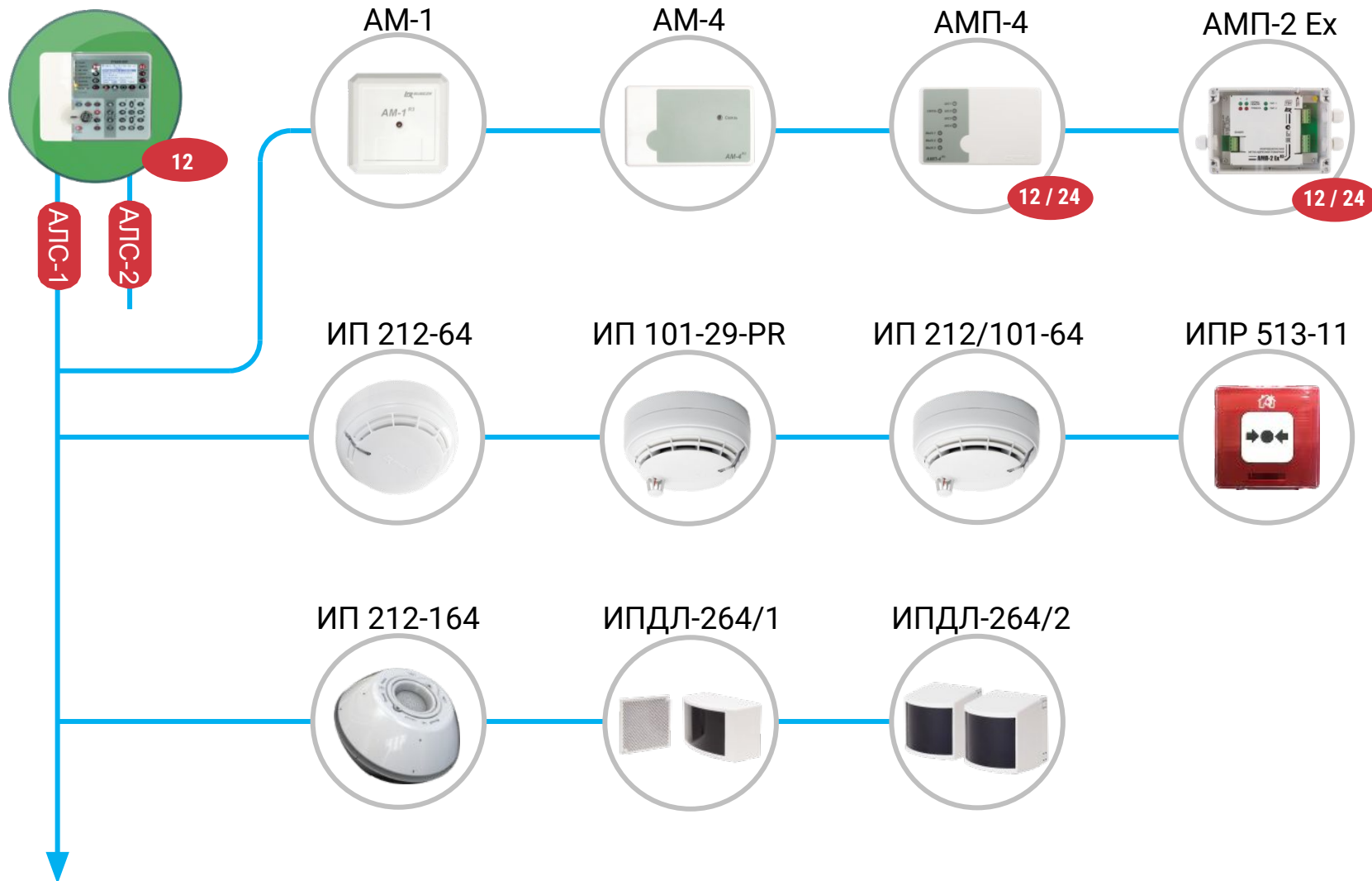
RSR
1



Основные компоненты системы R3

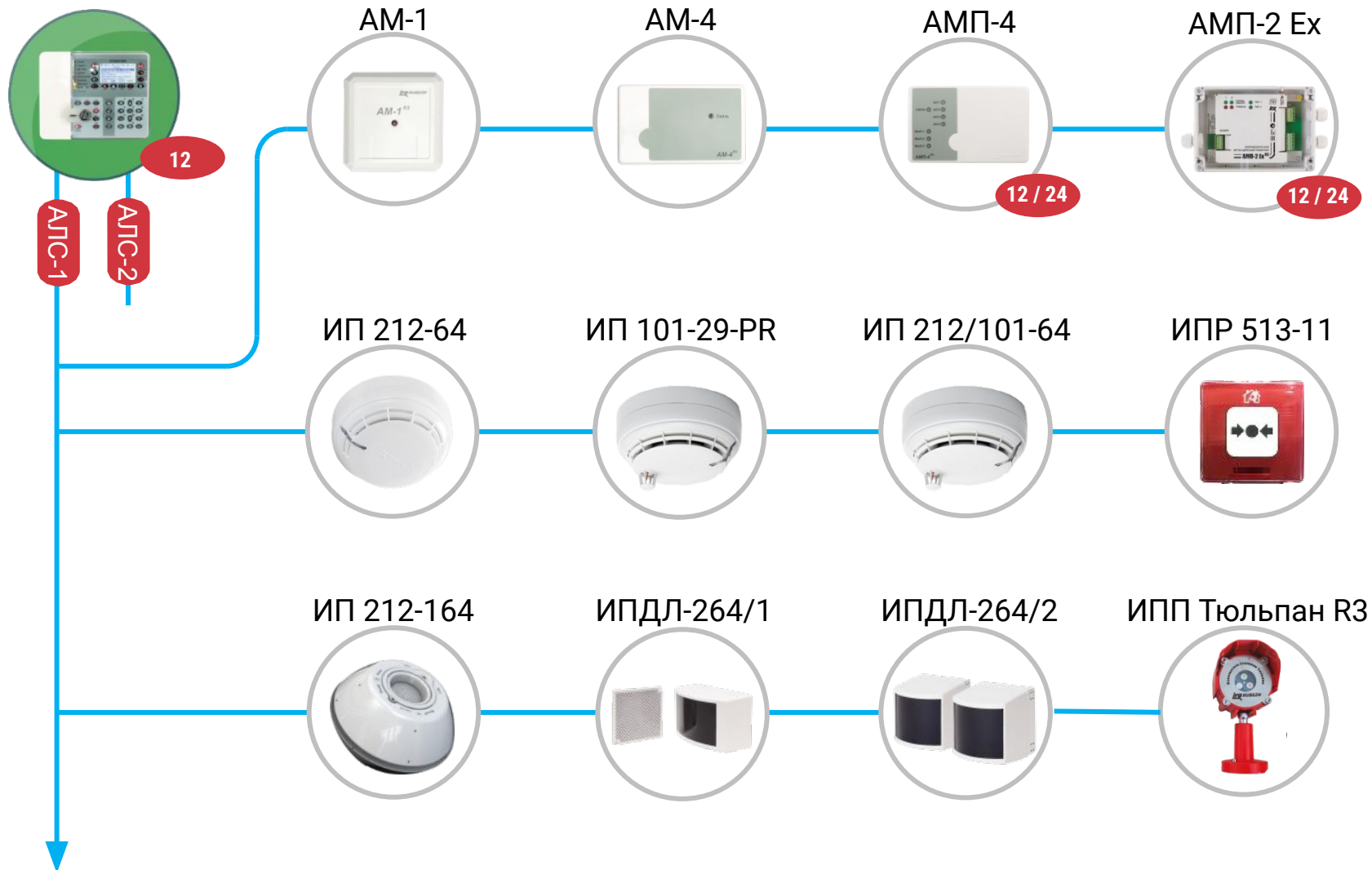
Извещения о пожаре, тревоге

Рубеж-20П прот. R3



Извещения о пожаре, тревоге

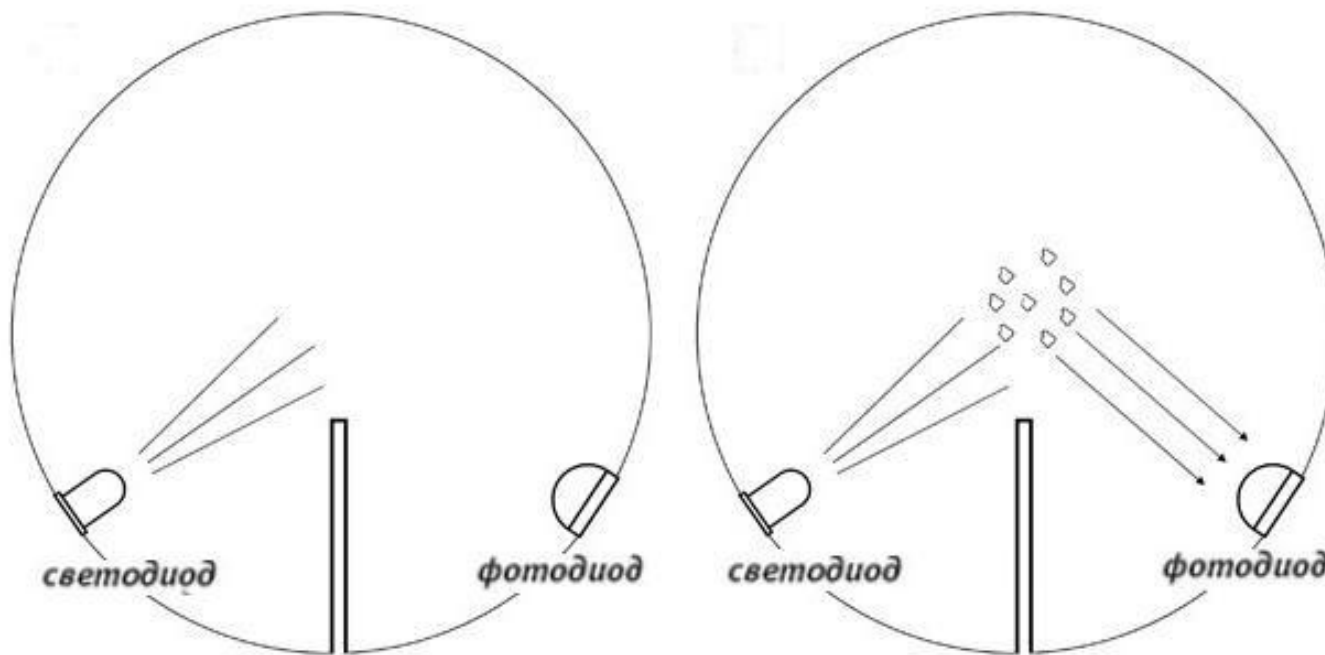
Рубеж-20П прот. R3





ИП 212-164 прот. R3

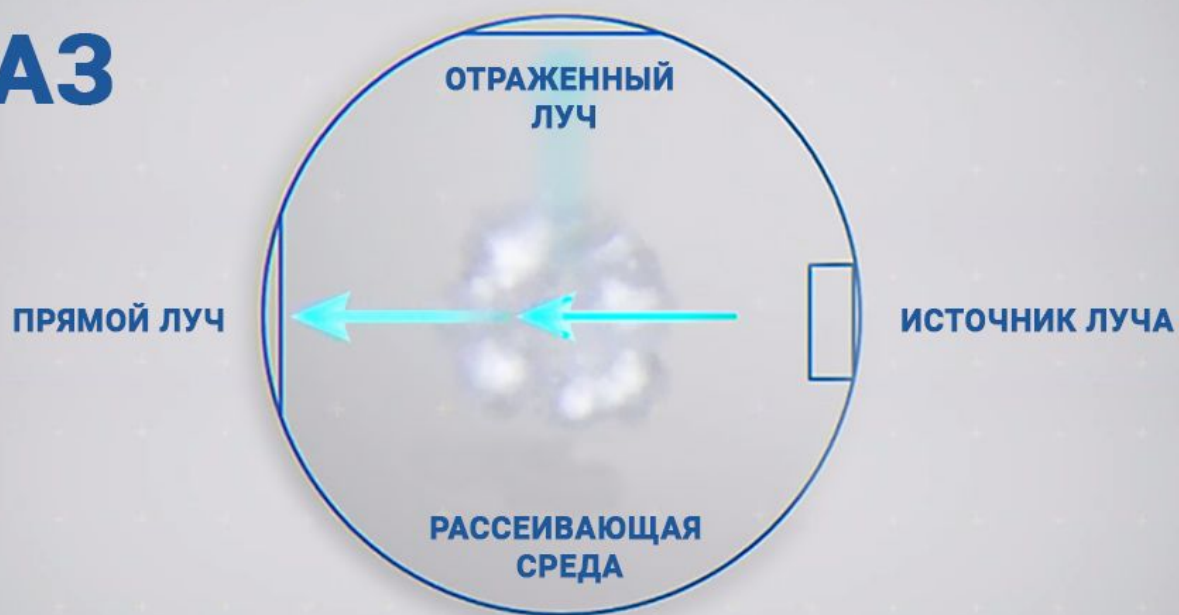
- Отсутствие ложных срабатываний
- Высокая скорость обнаружения пожаров
- Сработка на черный дым
- Отсутствие необходимости в обслуживании



Без дыма фотодиод не засвечен

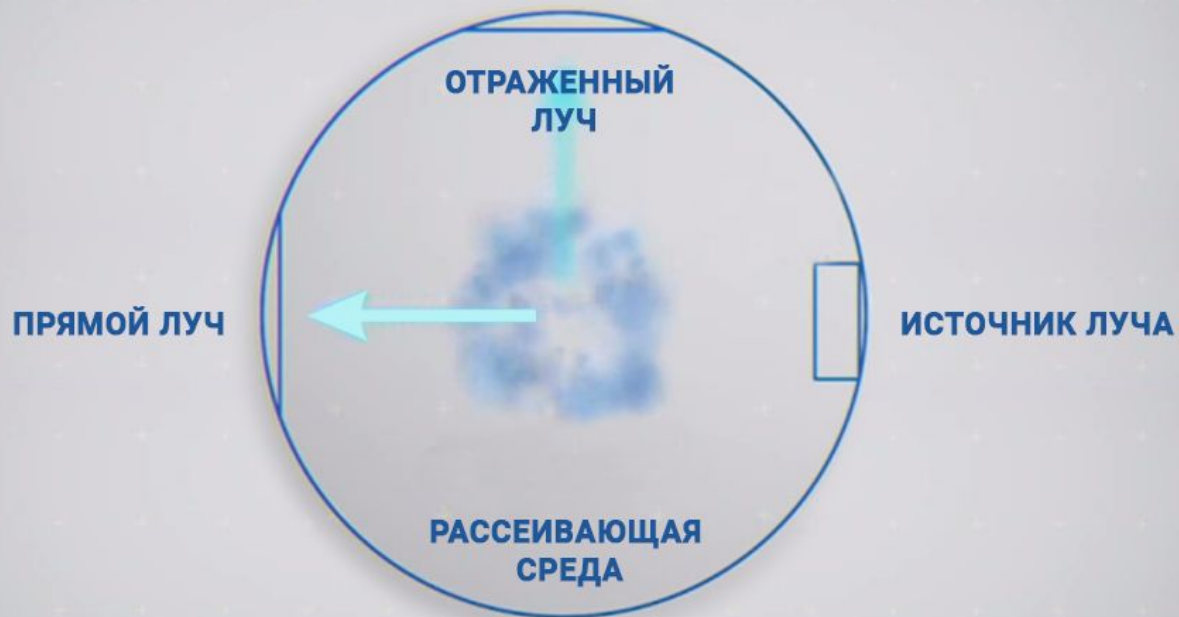
Рассеянный на частицах дыма свет попадает в фотодиод

ПАР/ГАЗ



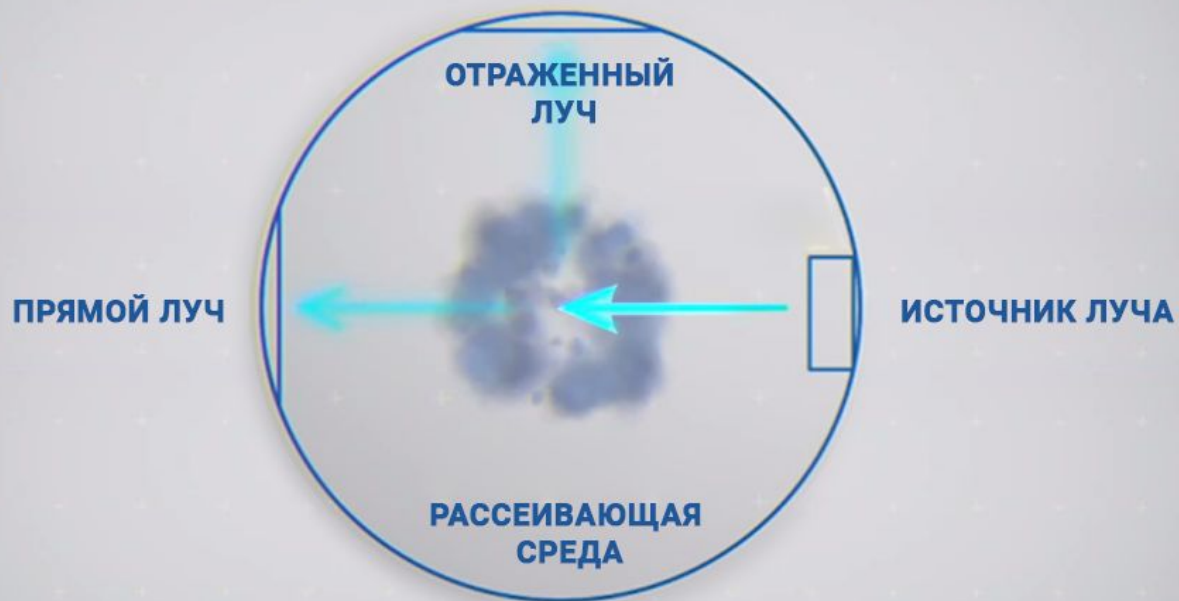
ПРЯМОЙ ЛУЧ	ОТРАЖЕННЫЙ ЛУЧ	ДИАГРАММЫ НАПРАВЛЕННОСТИ
	ОТСУТСТВУЕТ	

ДЫМ



ПРЯМОЙ ЛУЧ	ОТРАЖЕННЫЙ ЛУЧ	ДИАГРАММЫ НАПРАВЛЕННОСТИ

ПЫЛЬ



ПРЯМОЙ ЛУЧ	ОТРАЖЕННЫЙ ЛУЧ	ДИАГРАММЫ НАПРАВЛЕННОСТИ

Взрывозащищенные адресные извещатели прот. R3

RUBEZH



ИП
212-1В-R3



ИП101-1В-R3 и ИП102-1В-R3



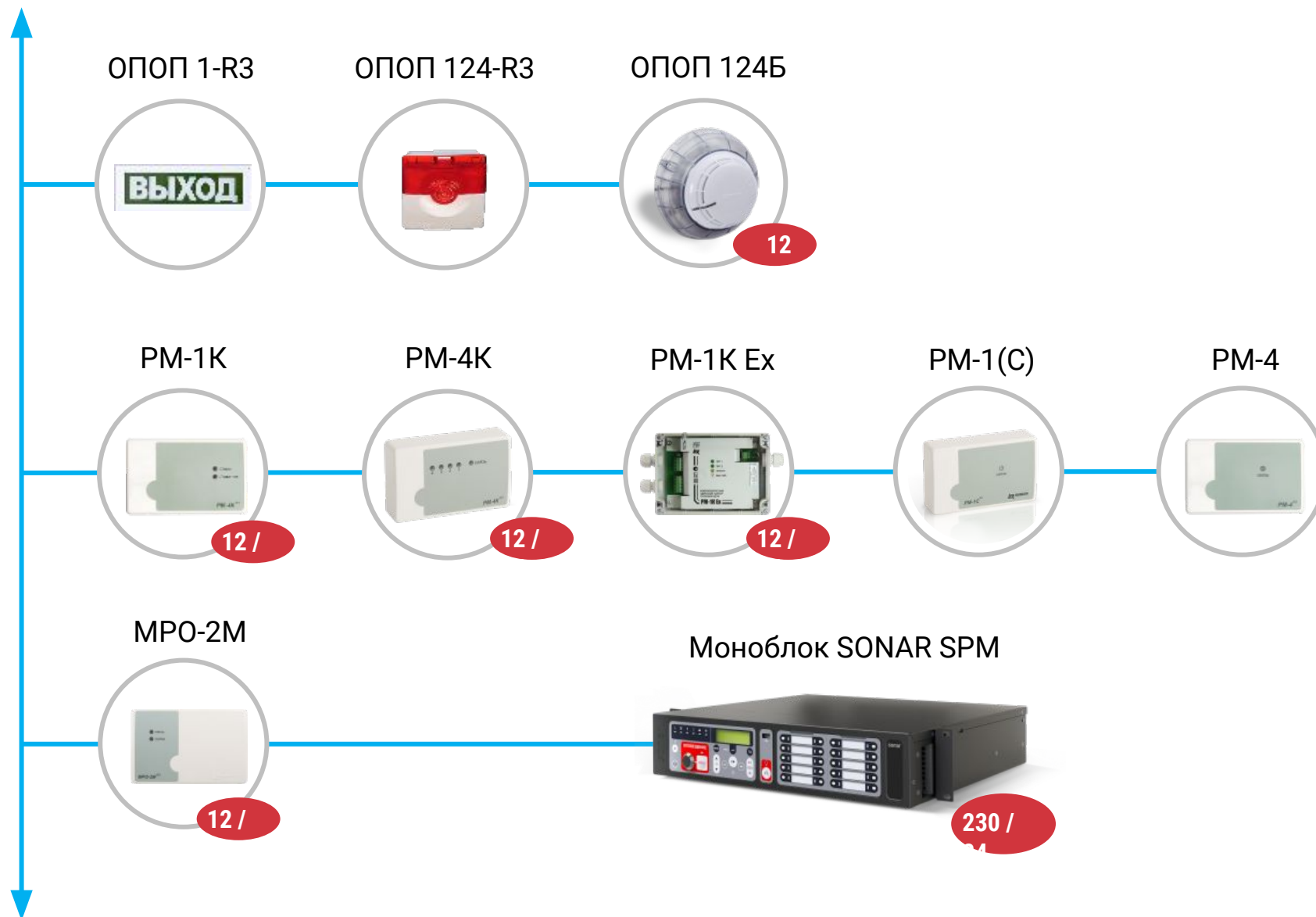
ExИП535-1В-R3



ExУДП-1-R
3



Оповещение 1, 2, 3 типа





ОПОП 124Б прот.РЗ

- Компактность оповещателя
- Питание от ИВЭПР 12 В
- Поставляется без извещателя

МАРКИРОВКА МОНОБЛОКОВ

SONAR
RUBEZH



SPM-A 01 012 - AW
B 10 025 DR
C 20 050
085

версия прибора

зональность

МОЩНОСТЬ

прием сигнала ОПС

способ установки

А- однострунный СОУЭ, В - многострунный СОУЭ,
С - многострунный с функцией комтрансляции

1/ 10 / 20 зон

120 / 250 / 500 / 850 Вт

АЛС / «Сухой контакт»

Настенный / стоечный(настольный)

SPM-C

SPM-C 20 025 - A W

Авторизация,
кнопка
запуска

Основное
меню ППУ,
навигационные
кнопки,
настройка
звука,
выбор
источника

AUX
USB

Кнопки
выбора
зон

Блок
индикации
ППУ

Встроенный
микрофон

зональность

050
085

МОЩНОСТЬ

прием сигнала ОПС

способ установки



20 зон

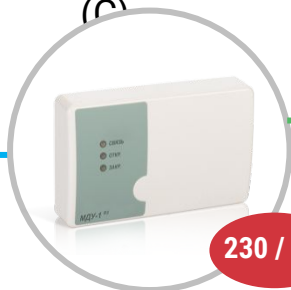
250 / 500 / 850 Вт

АЛС / «Сухой контакт»

Настенный / стоечный(настольный)

Дымоудаление

МДУ-1
(С)



контрол

ь

управлени

230 / 24 в



Дымоудаление

МДУ-1
(С)



контрол

ь

управлени

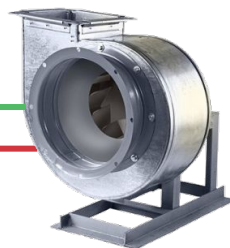
230 / 240



ШУН/В



230 / 380



Опции:

- с устройством плавного пуска;
- с преобразователем частоты

Дымоудаление



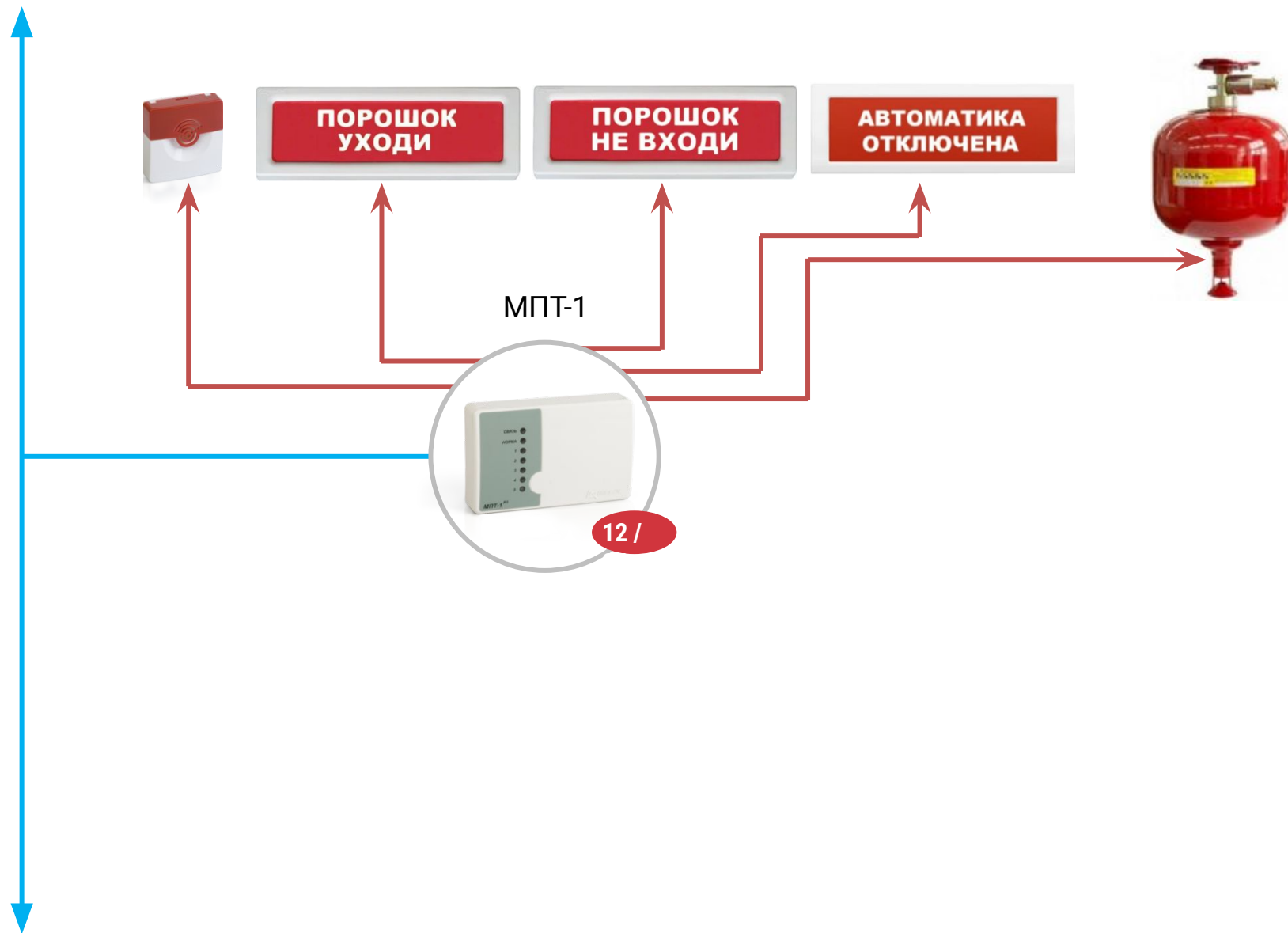
Системы порошкового / газового пожаротушения

МПТ-1

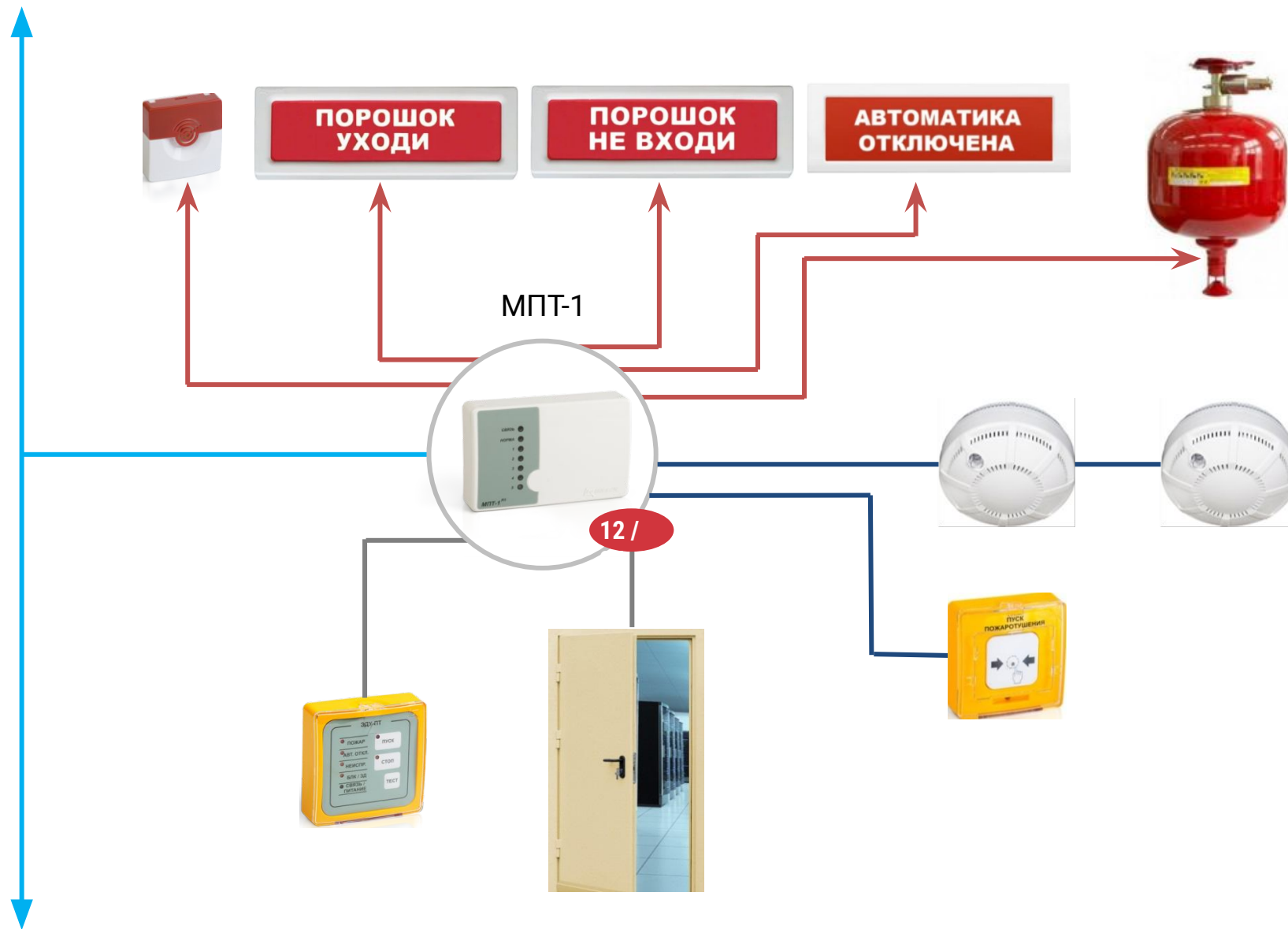


12 /

Системы порошкового / газового пожаротушения

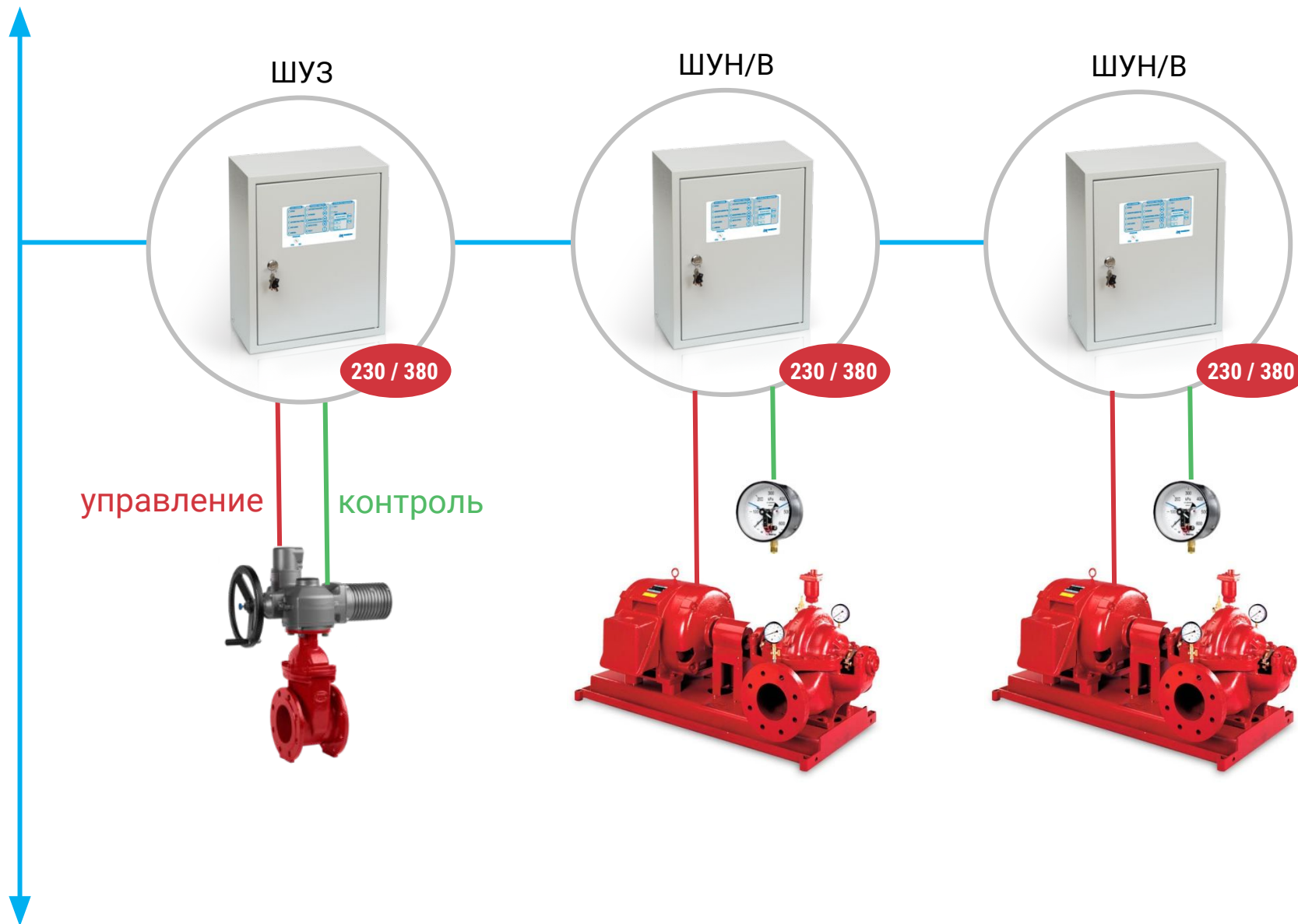


Системы порошкового / газового пожаротушения



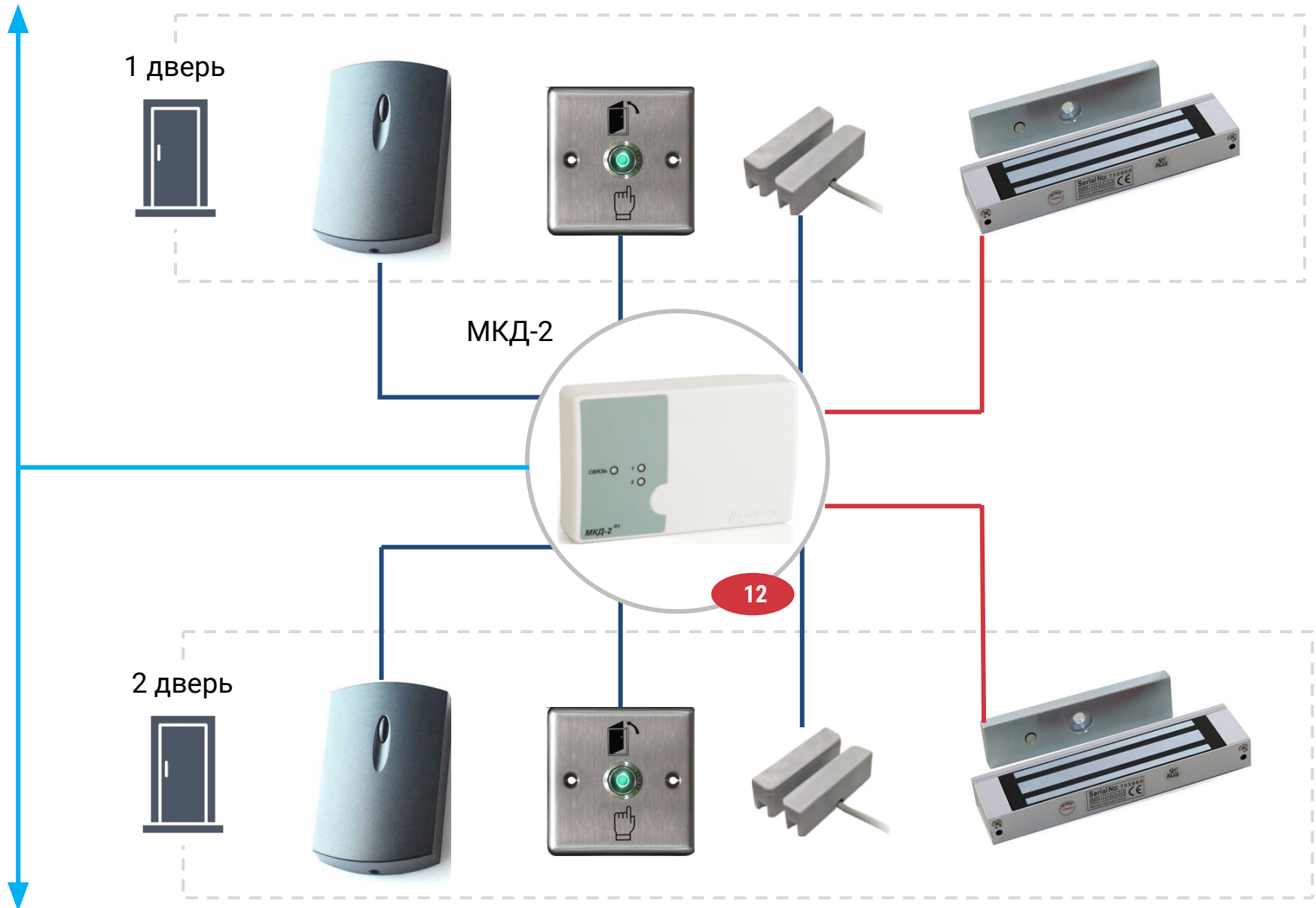
Системы порошкового / газового пожаротушения

RUBEZH





МКД-2 в режиме двух точек прохода



Радиоканальные подсистемы

РАДИОКАНАЛЬНЫЙ УДЛИНИТЕЛЬ АЛС



РАДИОКАНАЛЬНЫЕ УСТРОЙСТВА СЕРИИ «ALEKSA»



Интеграция оборудования сторонних производителей

RUBEZH



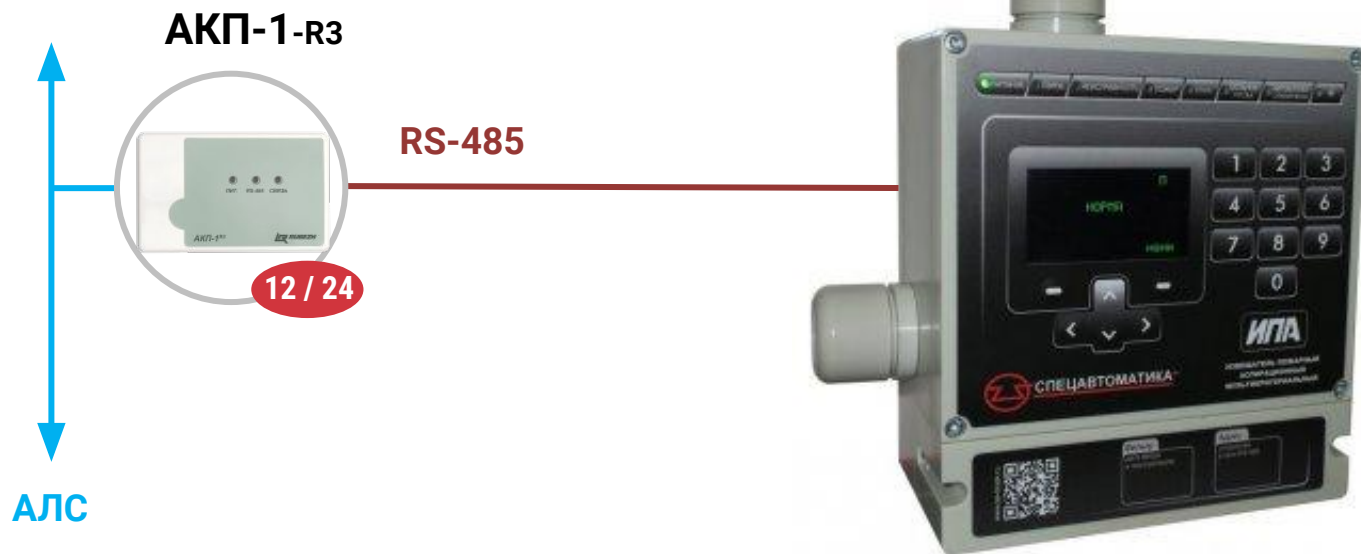




«Трезор-В04»
вибрационное средство
обнаружения
проникновения через
заграждение





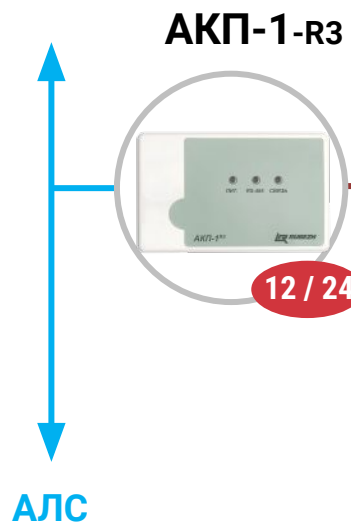


«ИПА v4»

Аспирационный
извещатель

Интеграция оборудования сторонних производителей

RUBEZH



RS-485



«Keyguard»



ЭВС

Система хранения и управления ключами



Интерфейс RS-R3 Адресной Линии Связи

Адресная линия связи протокол R3

RUBEZH



АЛС 3000 м

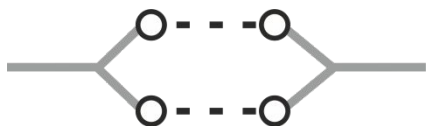
Максимальная длина каждой
из двух проводных АЛС

36 В

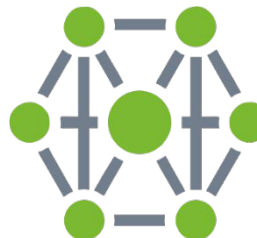
Напряжение в АЛС

250
адресов

в каждой АЛС



Униполярное подключение
адресных устройств



Допустимая топология АЛС:
радиальная, радиальная с
ответвлениями, кольцевая,
кольцевая с ответвлениями

до **9,2**
кбит/с

Скорость
обмена



$D=0,5 \text{ мм}$

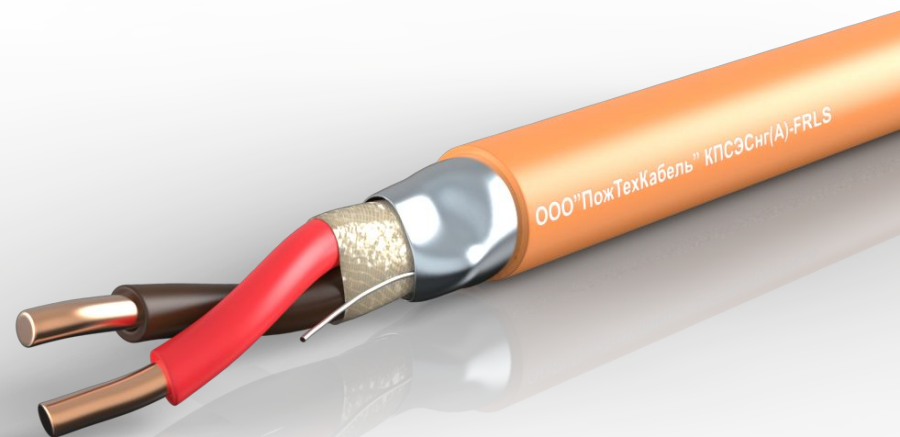
$$S=\pi D^2/4 = 3,14*0,5^2/4=0,19625 \text{ мм}^2$$

Рекомендуемое сечение кабеля $1x2x0,35 \text{ мм}^2$



«СП5.13130.2009» п.13.15:

Диаметр медных жил проводов и кабелей должен быть определен из расчета допустимого падения напряжения, но не менее 0,5 мм.



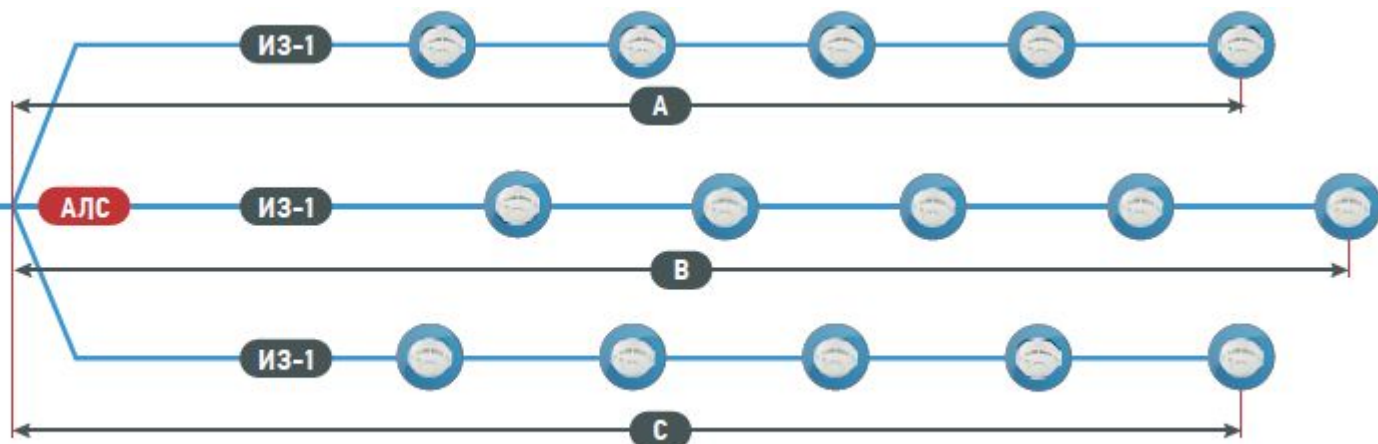
ИНТЕРФЕЙС протокола R3

Лучевая топология адресной линии связи (АЛС)

RUBEZH



Рубеж-20П прот. R3



$A+B+C = \text{макс. } 3000 \text{ метров}$



ИЗ-1 прот.РЗ

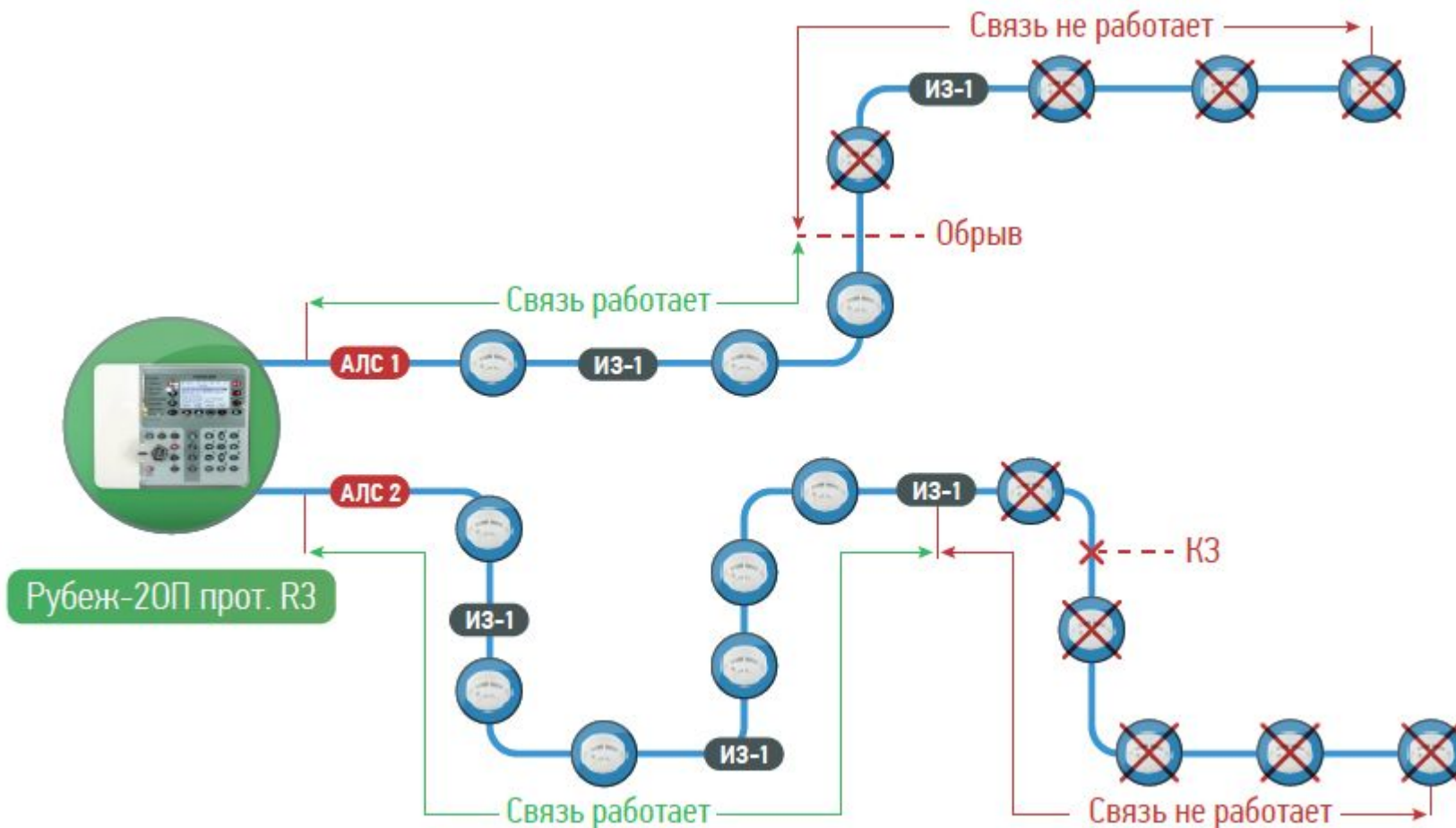


ИЗ-1Б прот.РЗ

- Компактность изолятора
- Улучшенные характеристики защиты от влаги (IP 22), для датчика - IP42

ИНТЕРФЕЙС протокола R3

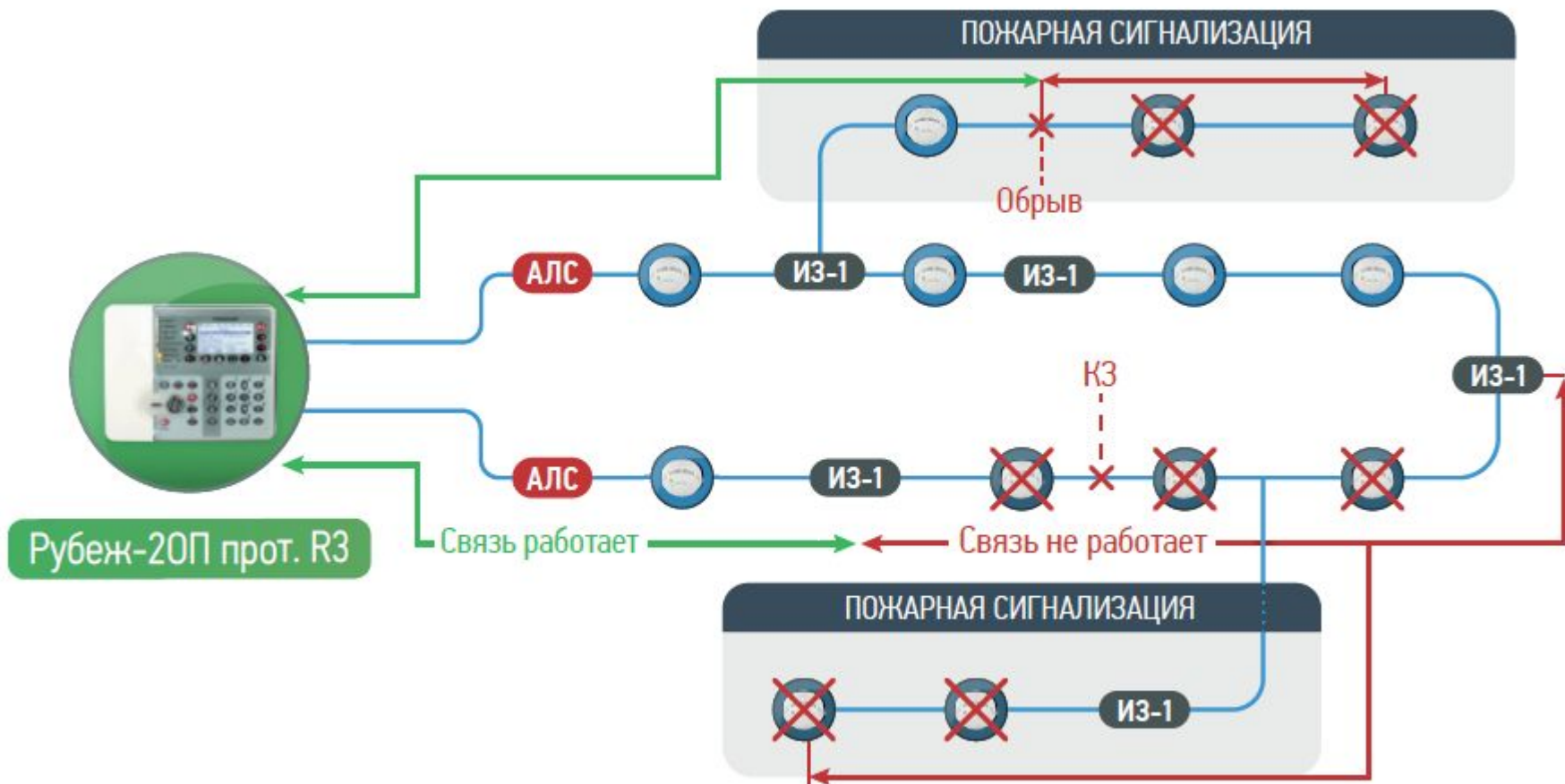
Применимость изоляторов ИЗ-1 в радиальной АЛС



ИНТЕРФЕЙС протокола R3

Кольцевая топология адресной линии связи (АЛС) с ответвлениями и изоляторами ИЗ-1

RUBEZH





Интерфейс RS-485

ИНТЕРФЕЙС RS-485

RUBEZH

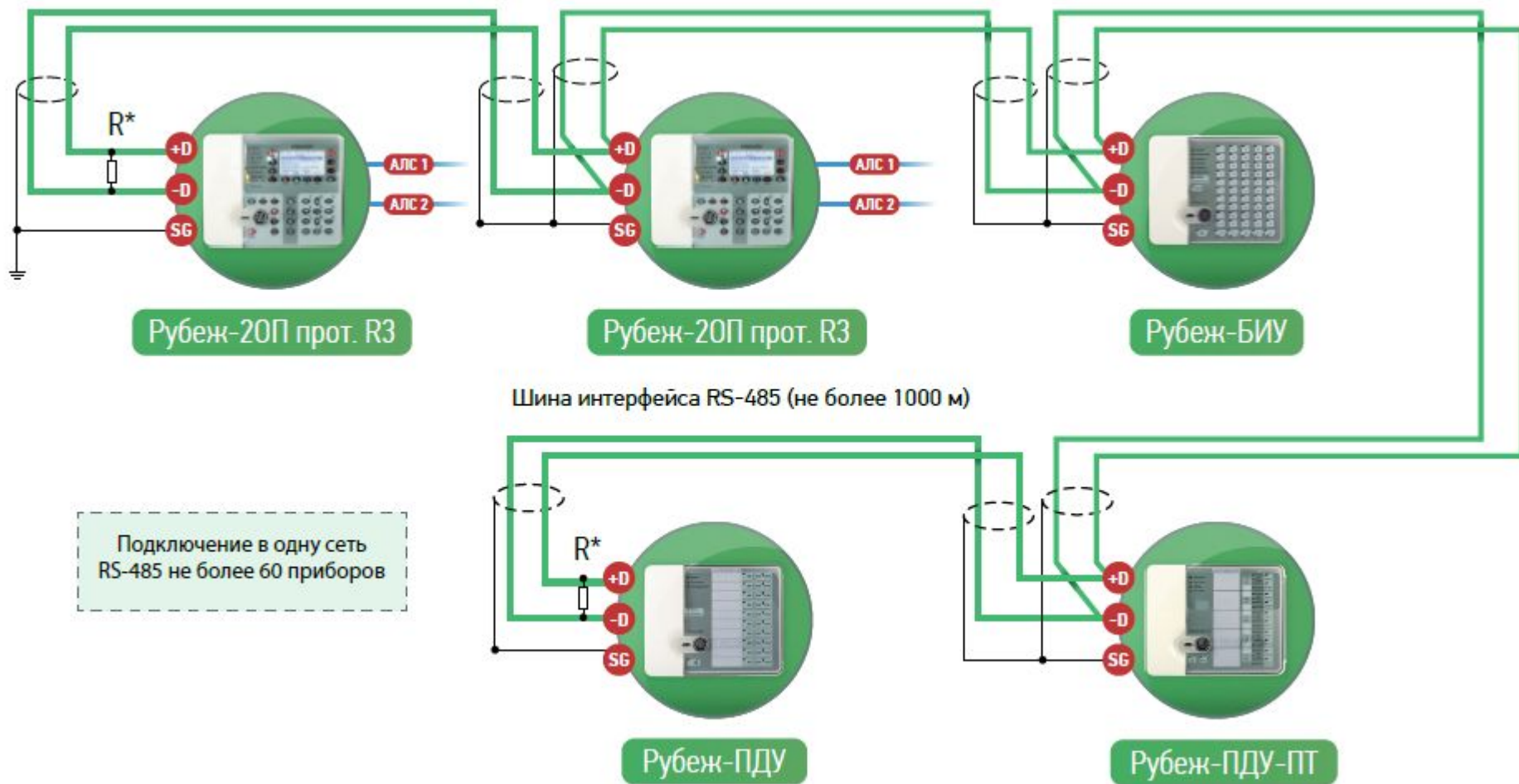
- ✓ Предназначен для обмена информацией между ППКОПУ
- ✓ Топология интерфейса RS-485 – шина
- ✓ Длина интерфейса RS-485 без повторителей – до 1000 м
- ✓ Стандартная скорость работы 57600 бит/с
- ✓ Сопряжение с компьютером с помощью модулей MC-1, MC-2, MC-E



ИНТЕРФЕЙС RS-485

Организация связи на среднем уровне

RUBEZH



R* - согласующий резистор, равный волновому сопротивлению кабеля, 120 Ом

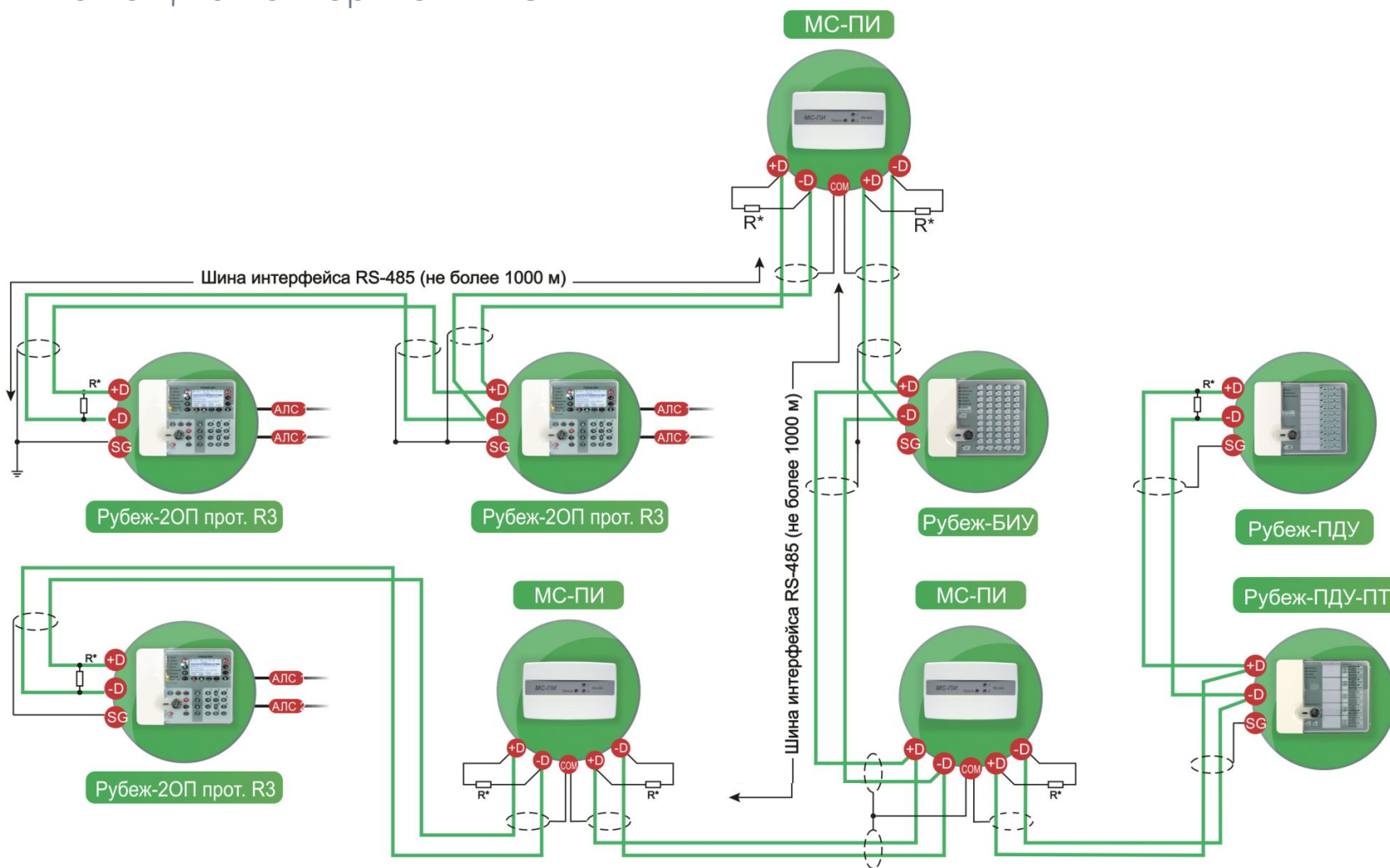
- ✓ Осуществление удлинения и ответвлений с помощью MC-ПИ
- ✓ Топология интерфейса RS-485 – радиальная с ответвлениями
- ✓ Длина интерфейса RS-485 с использованием MC-ПИ □ до 8000 м



ИНТЕРФЕЙС RS-485

Увеличение длины интерфейса RS-485 с помощью повторителя МС-ПИ

RUBEZH



ИНТЕРФЕЙС RS-485

Увеличение длины интерфейса RS-485 с помощью радиоудлинителя MC-P

RUBEZH

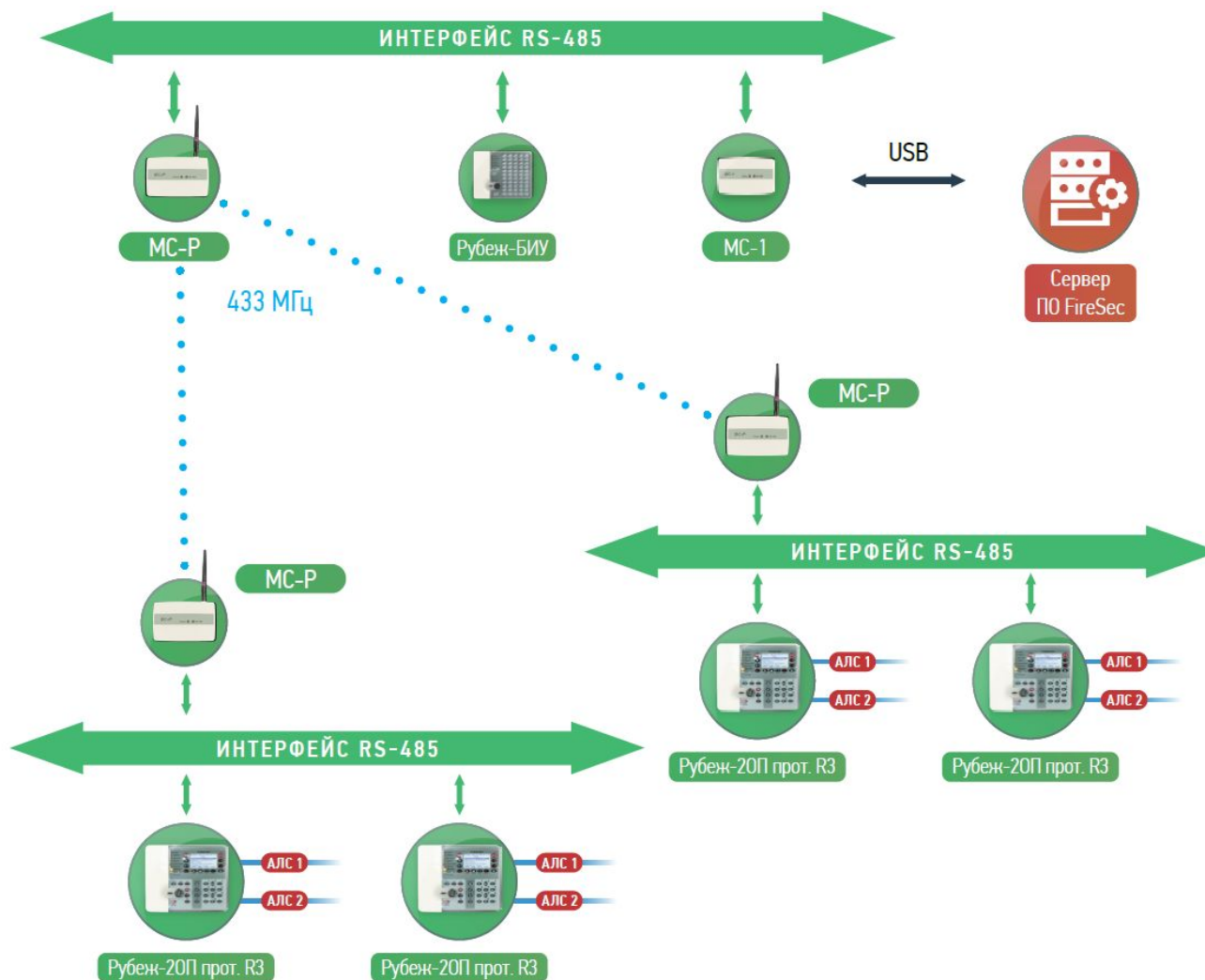
- ✓ Интерфейс RS-485 по радиоканалу на частоте 433 МГц
- ✓ Топология интерфейса RS-485 – радиальная с ответвлениями
- ✓ До 8 км по радиоканалу в зависимости от антенны
- ✓ Работа в режиме «точка-точка» и «точка-многоточие»



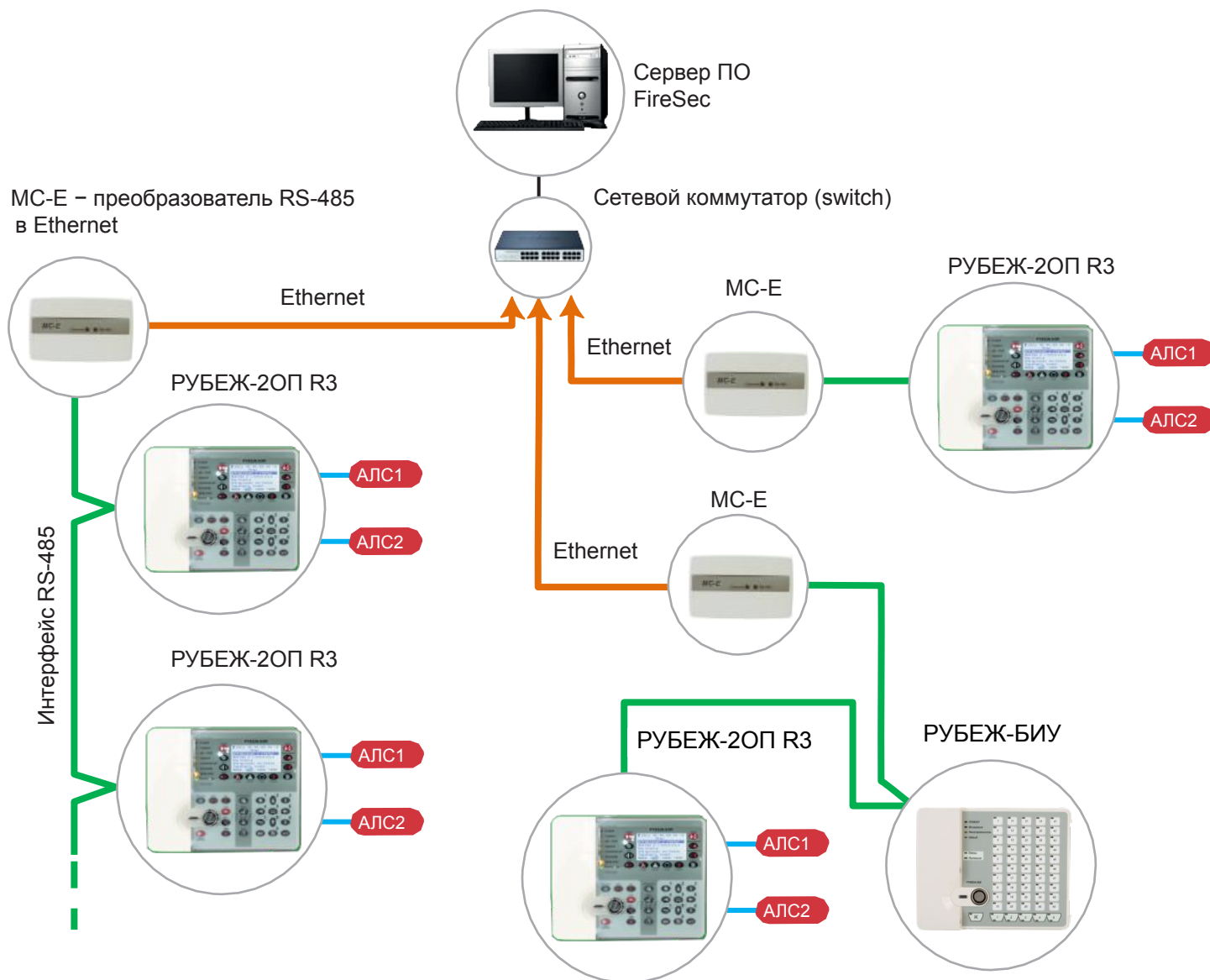
ИНТЕРФЕЙС RS-485

Увеличение длины интерфейса RS-485 с помощью радиодлинителя MC-P

RUBEZH







Модуль сопряжения MC-E





РУБЕЖ-БИУ ПРЕДНАЗНАЧЕН ДЛЯ ОТОБРАЖЕНИЯ СОСТОЯНИЯ И РУЧНОГО УПРАВЛЕНИЯ ПОЖАРНЫМИ И ОХРАННЫМИ ЗОНАМИ, ГРУППОЙ ЗОН И ИСПОЛНИТЕЛЬНЫМИ УСТРОЙСТВАМИ

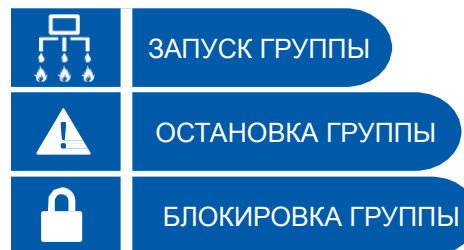


	СБРОС ПОЖАРА / ТРЕВОГИ В ЗОНЕ
	ВКЛЮЧЕНИЕ / ОТКЛЮЧЕНИЕ ПОЖАРНОЙ ЗОНЫ
	ПОСТАНОВКА / СНЯТИЕ ОХРАННОЙ ЗОНЫ
	ВКЛЮЧЕНИЕ / ОТКЛЮЧЕНИЕ РМ, МРО, МДУ

- ✓ Подключение «РУБЕЖ-БИУ» К ППКОП – ПО ИНТЕРФЕЙСУ RS-485, конфигурация – по USB
- ✓ Светодиодная индикация состояния системы и режимов работы
- ✓ Блокировка клавиатуры прибора пользовательским ключом «TOUCH MEMORY».
- ✓ 5 страниц по 50 кнопок-индикаторов



**РУБЕЖ-ПДУ ПРЕДНАЗНАЧЕН ДЛЯ ДИСТАНЦИОННОГО УПРАВЛЕНИЯ
ОДНИМ ИЛИ ГРУППОЙ ИСПОЛНИТЕЛЬНЫХ УСТРОЙСТВ:**

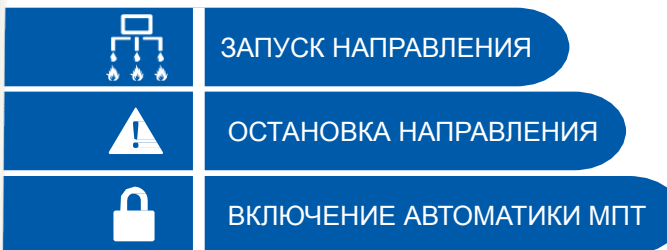


- ✓ Подключение «РУБЕЖ-ПДУ» к ППКОП – по интерфейсу RS-485, конфигурация – по USB
- ✓ 10 направлений дистанционного запуска адресных исполнительных устройств
- ✓ Светодиодная индикация включения и выключения направления
- ✓ Блокировка клавиатуры прибора пользовательским ключом «TOUCH MEMORY».



РУБЕЖ-ПДУ-ПТ ПРЕДНАЗНАЧЕН ДЛЯ ДИСТАНЦИОННОГО УПРАВЛЕНИЯ СИСТЕМОЙ ПОЖАРОТУШЕНИЯ НА МОДУЛЯХ МПТ-1 прот. R3

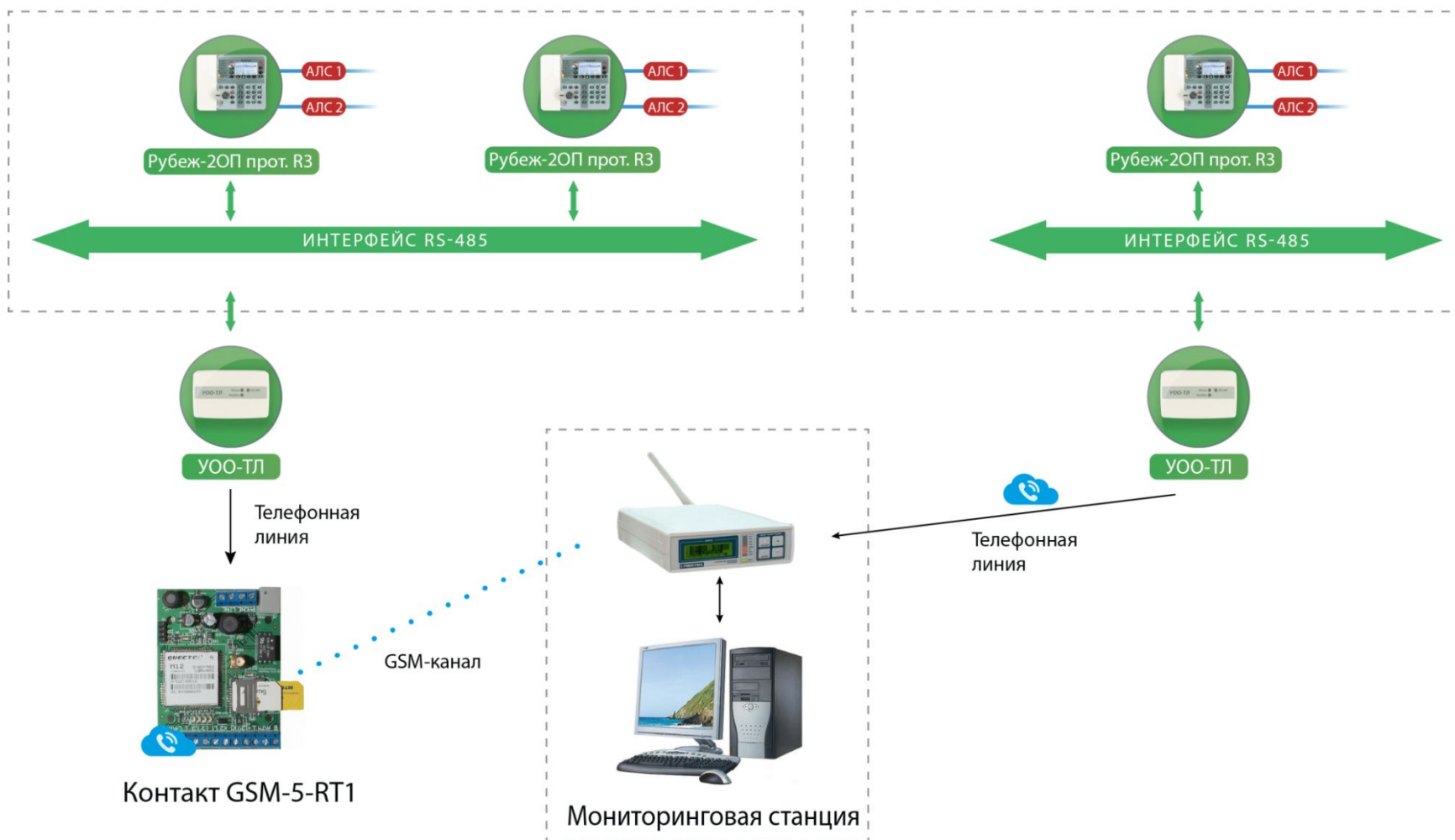
МПТ-1



- ✓ Подключение «РУБЕЖ-ПДУ-ПТ» к ППКОП – по интерфейсу RS-485, конфигурация – по USB
- ✓ 5 направлений (зон) порошкового или газового тушения
- ✓ Светодиодная индикация включения и выключения направления
- ✓ Блокировка клавиатуры прибора пользовательским ключом «TOUCH MEMORY».

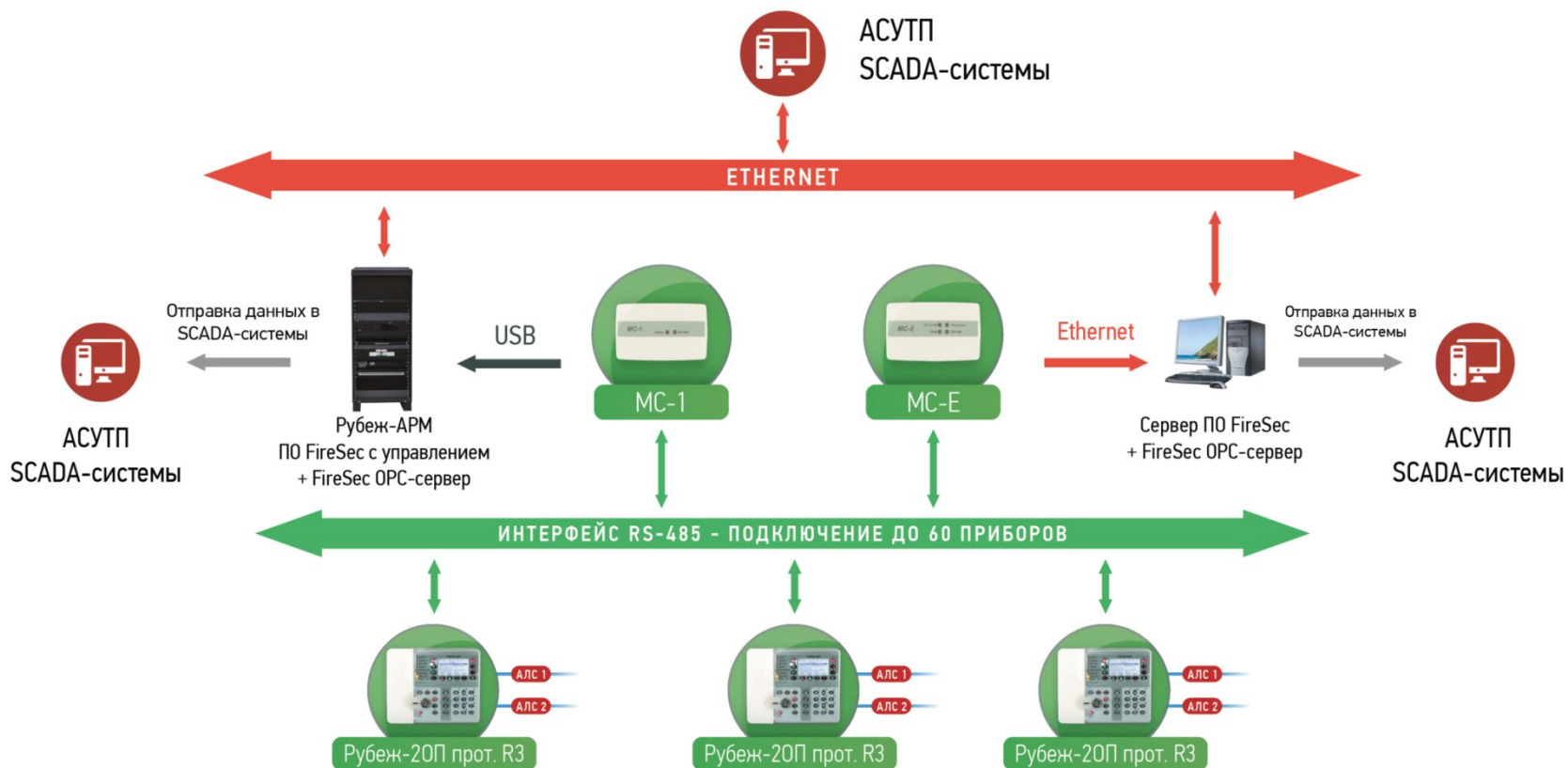
Передача извещений на мониторинговую станцию через УОО-ТЛ, МС-3, МС-4

RUBEZH

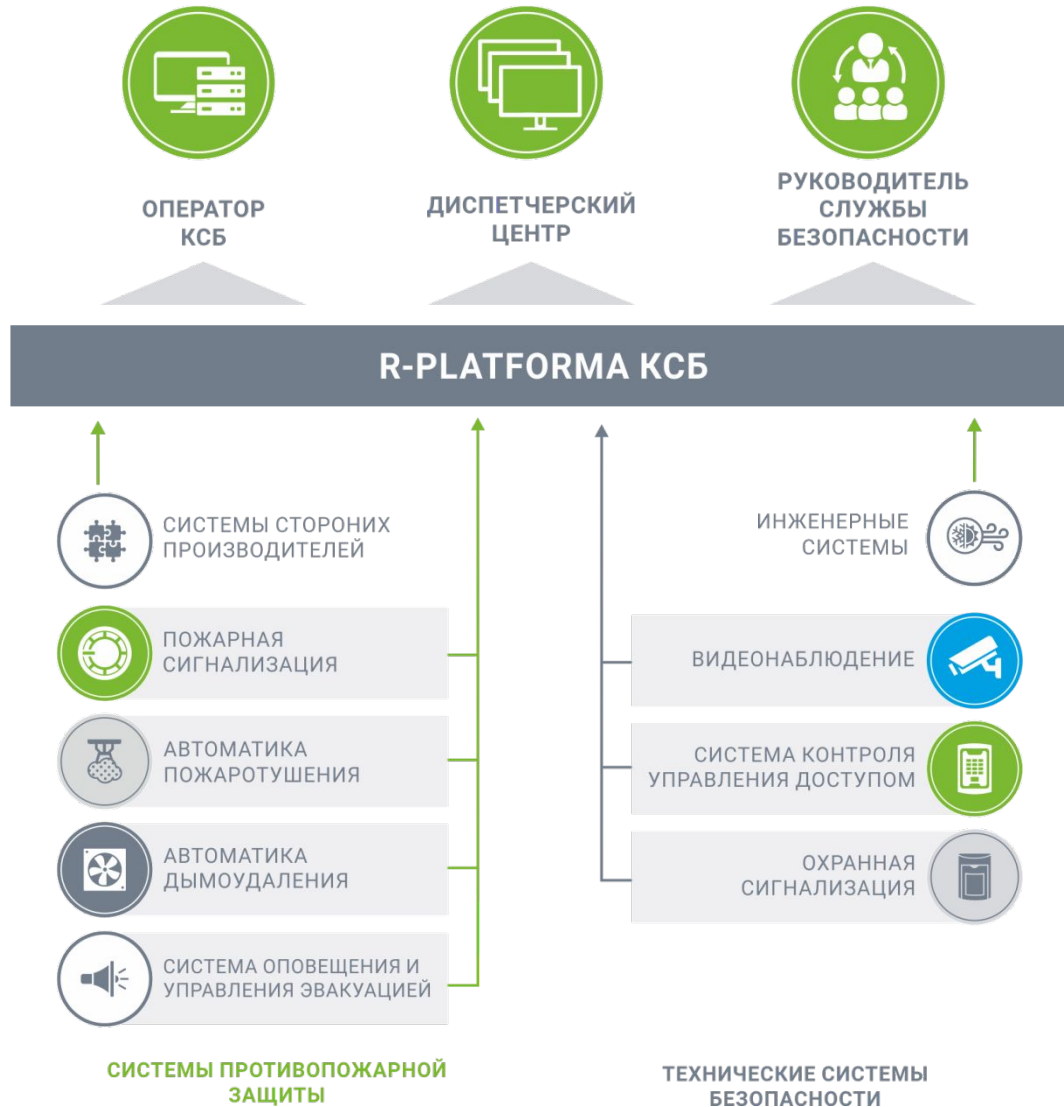


УОО-ТЛ обеспечивает передачу сигналов ОПС по телефонной линии в формате ADEMCO Contact ID

Организация работы ОПС тм «РУБЕЖ» со SCADA-системами через OPC-сервер







RUBEZH



Адресная интегрированная система противопожарной защиты, соответствующая требованиям нового СП 484

Единичная неисправность линий связи системы пожарной автоматики - **обрыв** или **короткое замыкание** - в одной части объекта не должна влиять на:



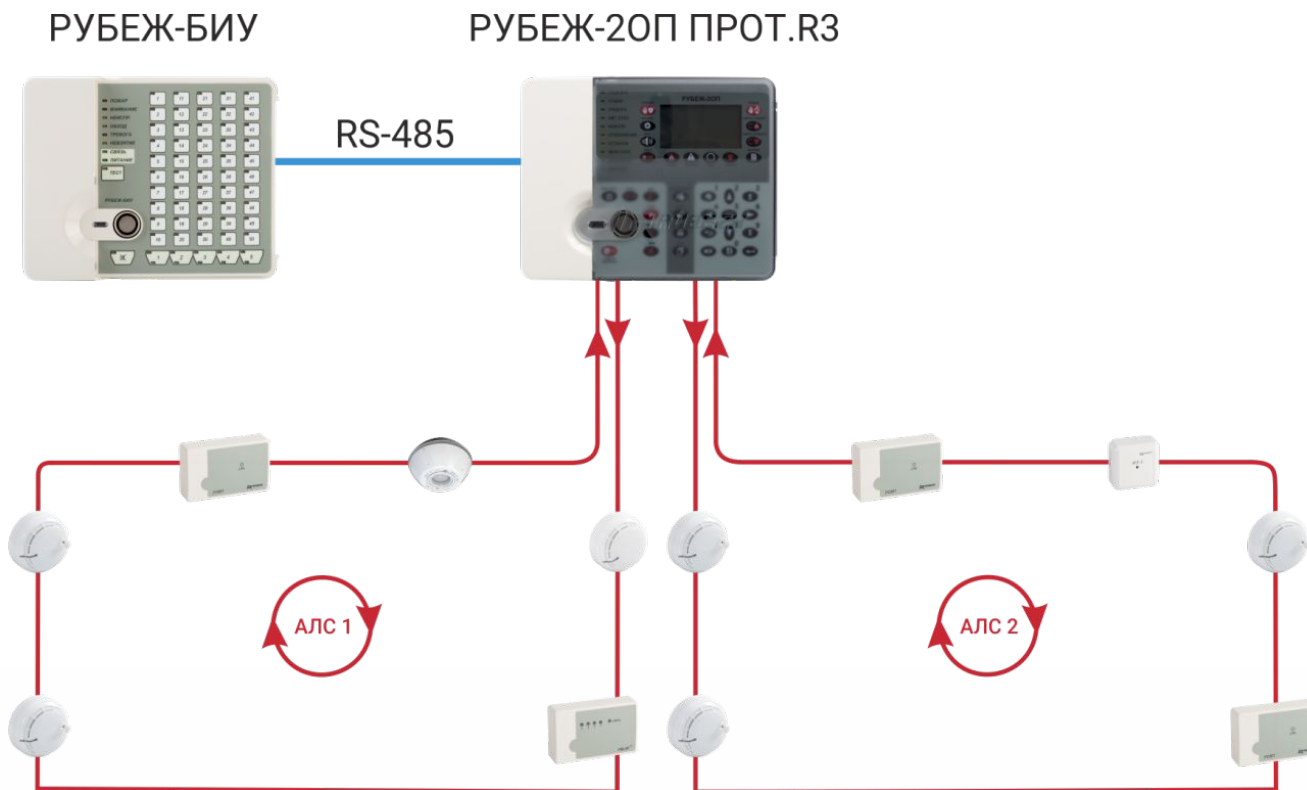
Работоспособность СПА в других частях объекта



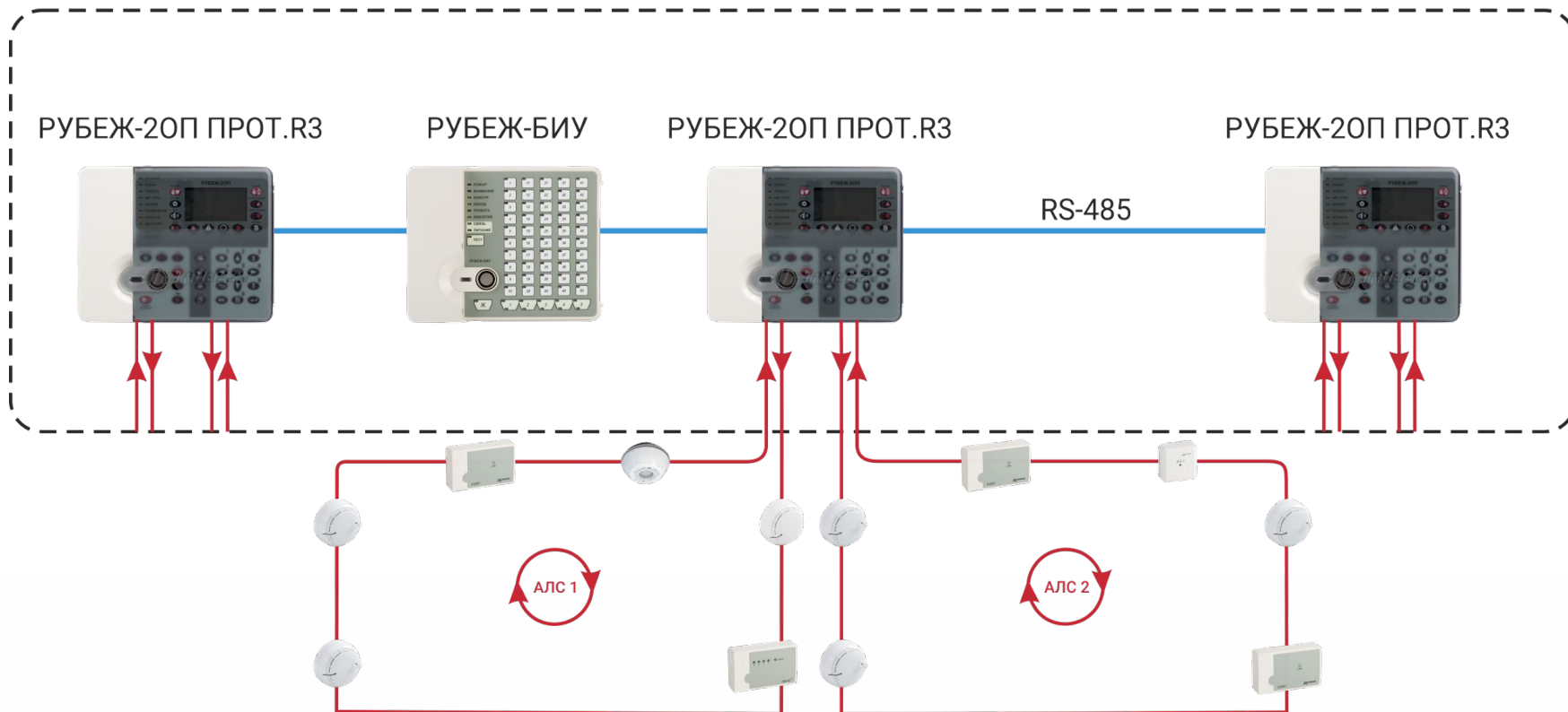
Возможность отображения сигналов о работе СПА на пожарном посту

Выводы

Линии связи СПА нужно дублировать, либо делать кольцевыми



ПОСТ ОХРАНЫ ВСЕГО ОБЪЕКТА



ПОЖАРНЫЙ ОТСЕК 1 (СЕКЦИЯ №1 ЗДАНИЯ)

ПОЖАРНЫЙ ОТСЕК 2 (СЕКЦИЯ №2 ЗДАНИЯ)

РУБЕЖ-20П ПРОТ.РЗ

РУБЕЖ-БИУ

РУБЕЖ-20П ПРОТ.РЗ

РУБЕЖ-БИУ

РУБЕЖ-20П ПРОТ.РЗ

СВЯЗЬ ПОТЕРЯНА

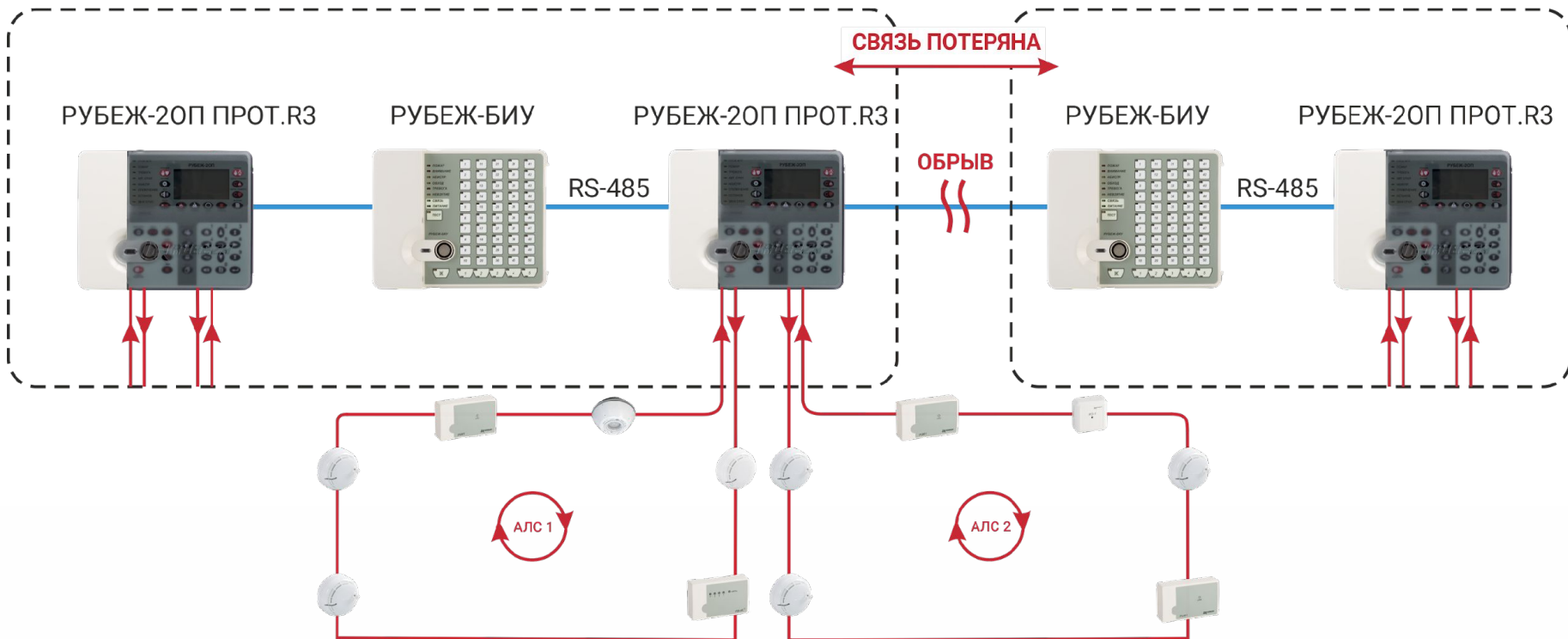
ОБРЫВ

RS-485

RS-485

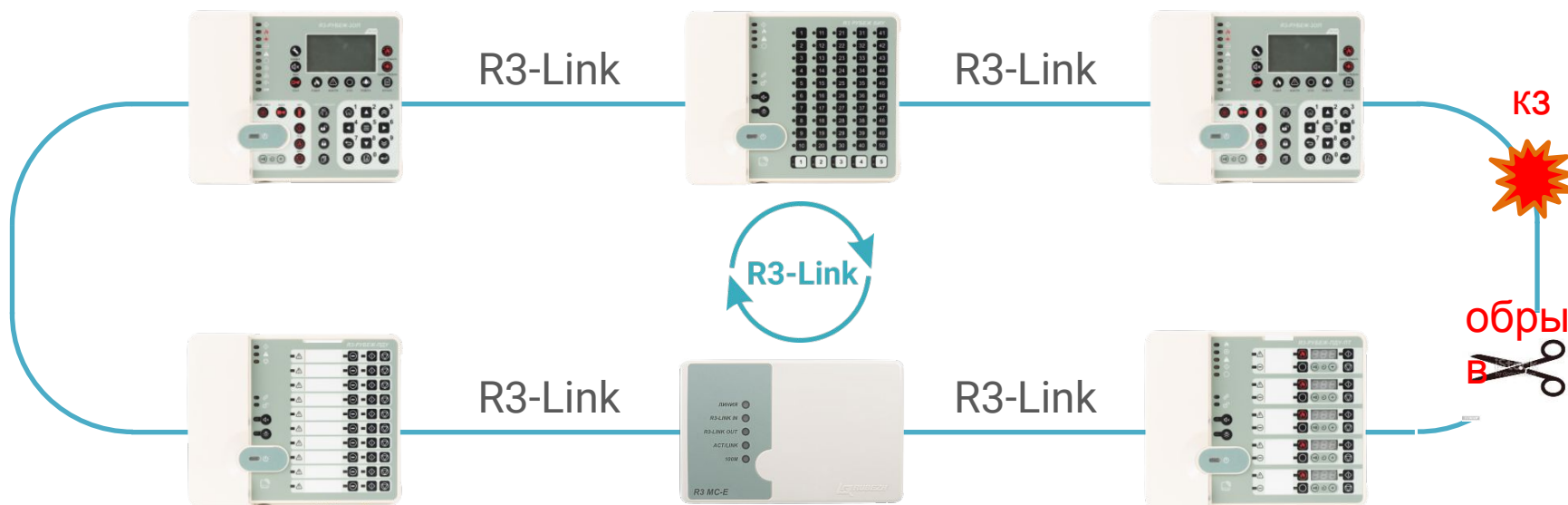
АЛС 1

АЛС 2



Новый интерфейс среднего уровня R3-Link

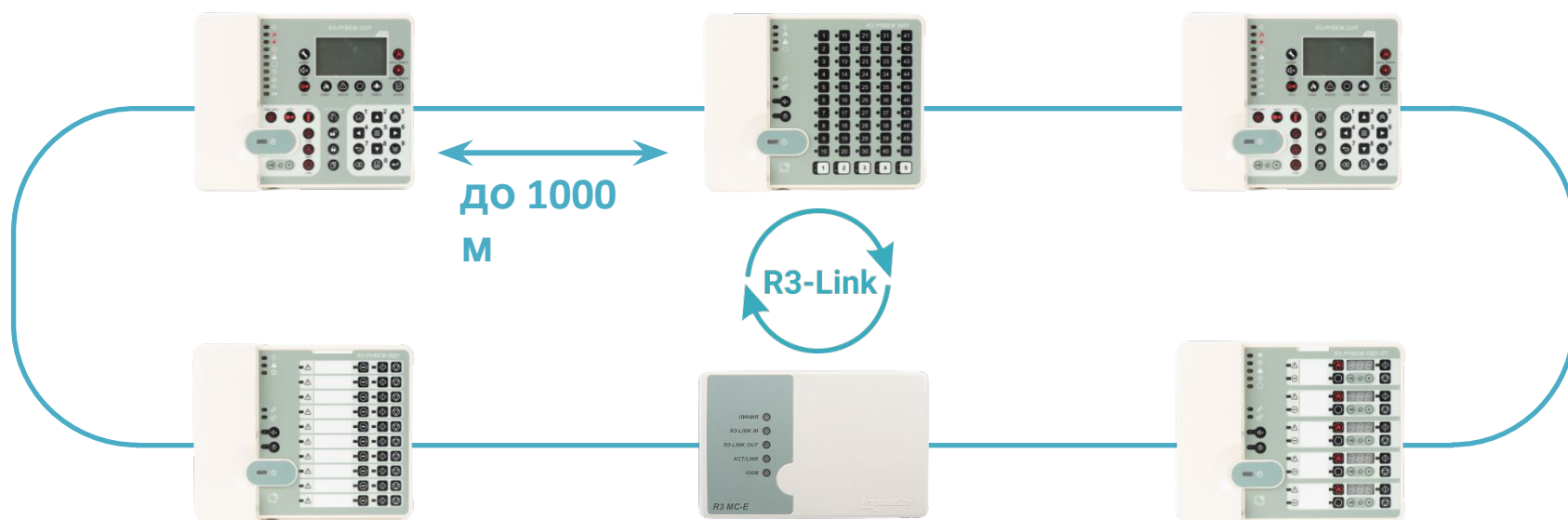
RUBEZH



- Топология «кольцо»; каждое устройство является изолятором - единичная неисправность линии связи не влияет на работоспособность

Новый интерфейс среднего уровня R3-Link

RUBEZH



- Каждое устройство является повторителем – общая длина интерфейса до 10 000 м
- До 60 приборов в интерфейсе

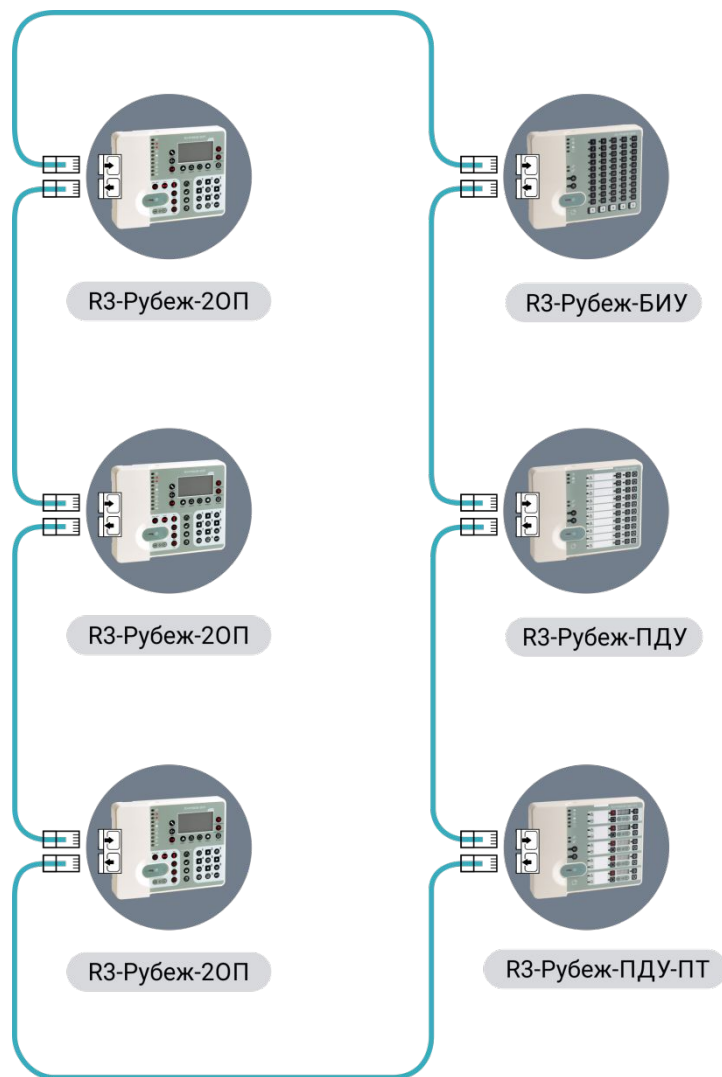
Сопоставление приборов нового интерфейса R3-Link
старому интерфейсу RS-485

RUBEZH

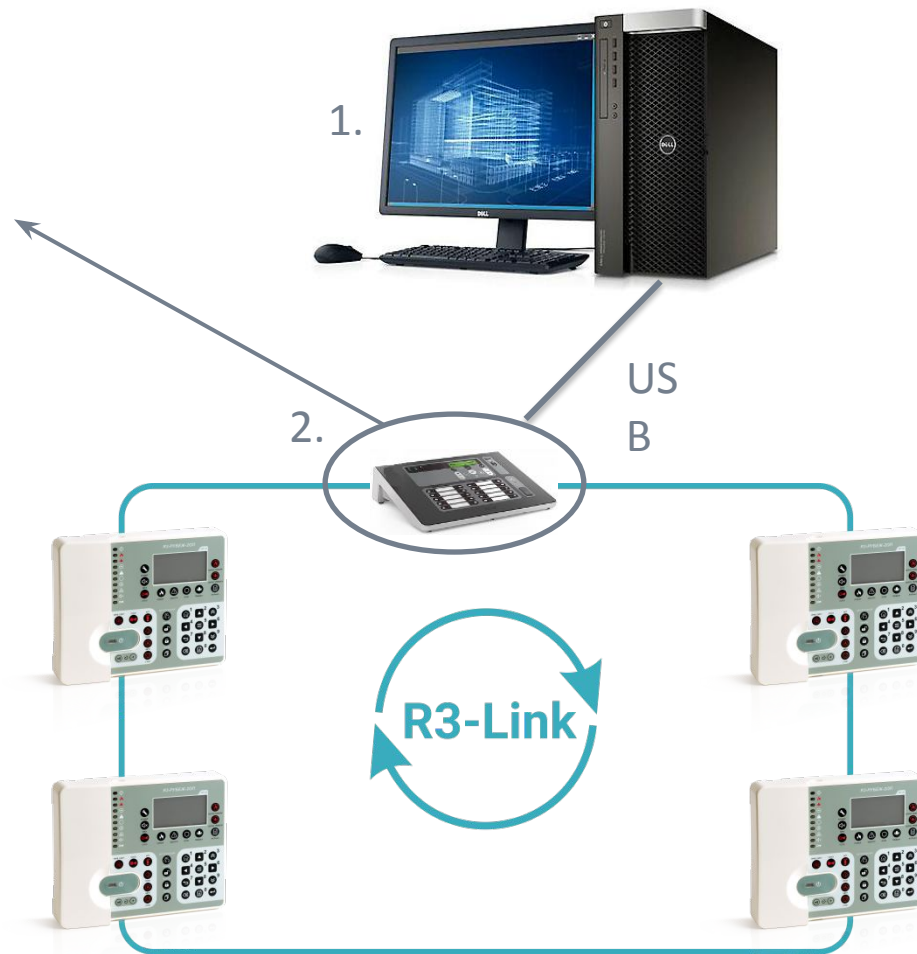
RS-485	R3-Link
Рубеж-2ОП прот.R3	R3-Рубеж-2ОП
Рубеж-КАУ1 прот.R3	R3-Рубеж-КАУ2
Рубеж-КАУ2 прот.R3	
Рубеж-БИ	R3-Рубеж-БИУ
Рубеж-БИУ	
Рубеж-ПДУ	R3-Рубеж-ПДУ
Рубеж-ПДУ-ПТ	R3-Рубеж-ПДУ-ПТ
МС-1	R3-МС
МС-2	
МС-3	
МС-4	
МС-КП	
МС-ПИ	
МС-Е	R3-МС-Е

Новый интерфейс среднего уровня R3-Link

RUBEZH



- Выполняется экранированным кабелем F/UTP Cat5e 2x2x0,52
- Коннектор RJ45 с экраном
- Стандартная скорость 115 200 бит/с



Состав комплекса:

1. Компьютер с ПО FireSec
2. Модуль интерфейсный

Объединение с RS-485

RUBEZH



ПРИБОРЫ ИНТЕРФЕЙСА RS-485



ПРИБОРЫ ИНТЕРФЕЙСА R3-Link

Объединение с RS-485

RUBEZH



ПРИБОРЫ ИНТЕРФЕЙСА RS-485

МС-Ш



R3-MS

Заменяет до 1000 сухих
контактов !

ПРИБОРЫ ИНТЕРФЕЙСА R3-Link



Универсальный модуль связи

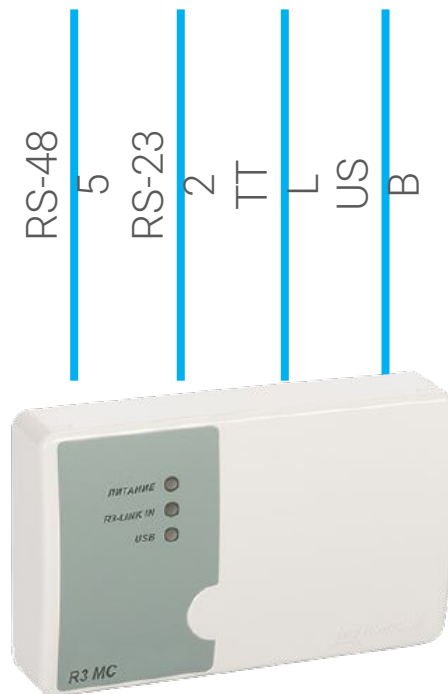
RUBEZH



Передача информации на удаленный пост



Интеграция



ИНТЕРФЕЙС R3-Link



Пульт управления охранными зонами

RUBEZH



Постановка/снятие
охранных зон
Подключение в АЛС прибора
R3-Рубеж-20П
Внешнее питание

Техническая и проектная поддержка

RUBEZH



Бесплатный телефон технической и проектной поддержки

8-800-600-12-12



Ответы на вопросы через чат на сайте

www.td.rubezh.ru



Возможность задать вопрос через мобильное приложение

Viber



Удалённое подключение с помощью программы

Team Viewer

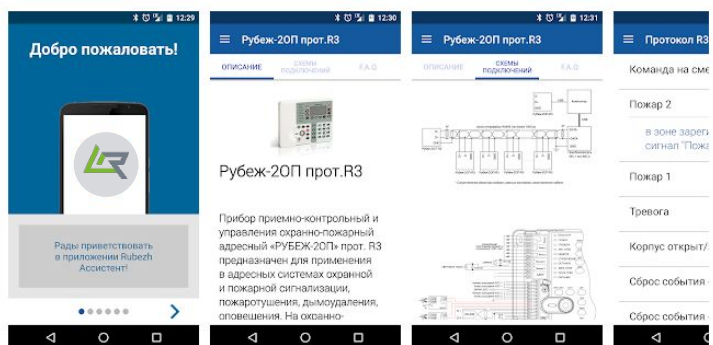


Вся документация и обучающие материалы на портале Учебного центра «Рубеж»

sdo.rubezh.ru

Мобильное приложение Rubezh Ассистент

RUBEZH



Установив приложение "Rubezh Ассистент" вы получаете:

- Каталог всех устройств систем (протокол R1, протокол R3, аналоговой продукции, источников питания).
- Удобная древовидная структура каталога.
- Поиск внутри приложения по ключевым словам и фразам.
- Схемы подключения.
- Список всех сообщений приемно-контрольных приборов с расшифровкой.
- Функция добавления устройств в список Избранных.
- Паспорта устройств.
- Несколько вариантов связи с технической поддержкой.
- Возможность работы с базой как в онлайн-режиме, так и оффлайн.

- Возможность пользоваться приложением в режиме «Офлайн»
- Оперативный доступ к схемам подключения и актуальным паспортам.
- Часто задаваемые вопросы с развернутыми ответами, а так же каналы связи со службой технической поддержки.



✓ Видеоуроки



✓ Записи вебинаров



RUBEZH



СПАСИБО ЗА ВНИМАНИЕ

