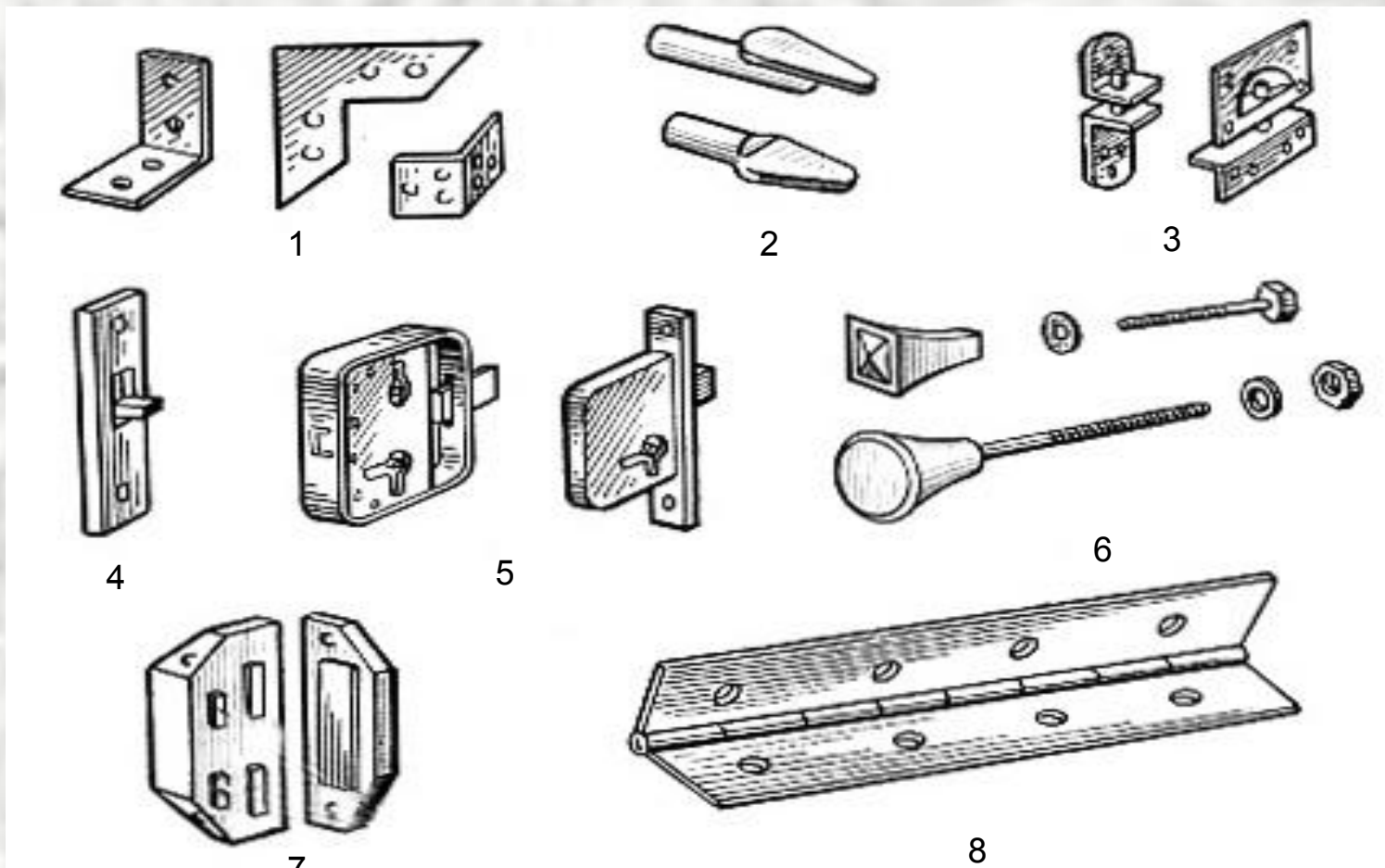


**Ремонтно-  
отделочные работы  
в доме  
слайды**

# Простейший ремонт в жиллом помещении

# Мебельная фурнитура



1 – уголки, 2 – полкодержатели, 3 – стяжки, 4 – засов, 5 – замки, 6 – ручки, 7 – магнитная защелка, 8 – петля рояльная

# Закрепление настенных предметов



а



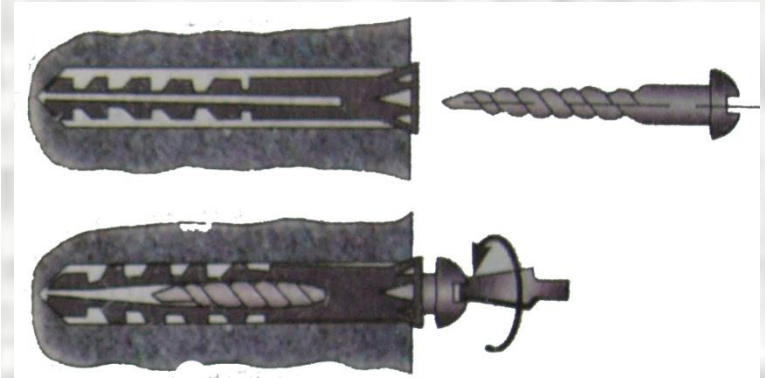
б



а



б



в

Инструменты для пробивания отверстий в кирпиче или бетоне:

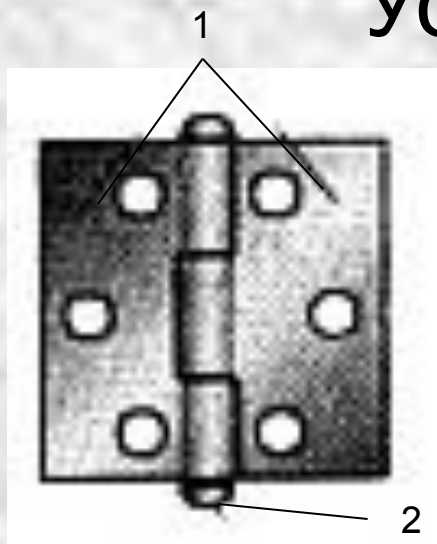
а – пробойник

б - шлямбур

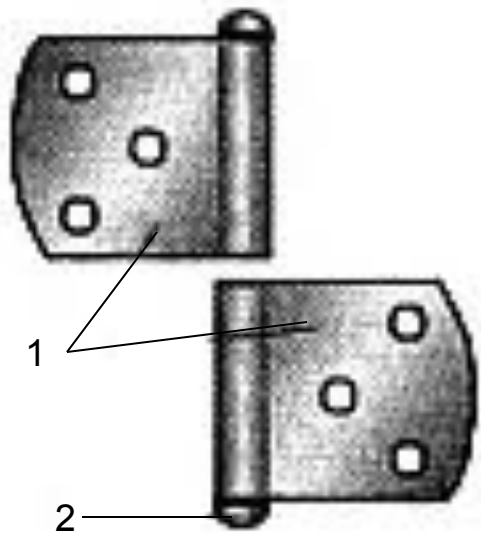
Внешний вид пластмассовой пробки (дюбеля) (а) ;(б) - ее установка в отверстие; (в) – завинчивание крепежного шурупа



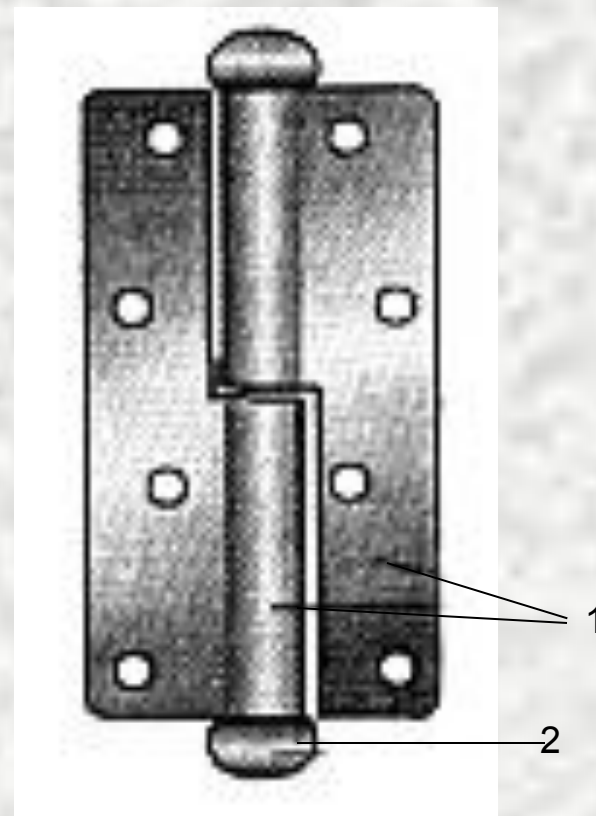
# Устройство петель



а - форточной



б - оконной накладкой



в - оконный врезной

# Установка и крепление петель

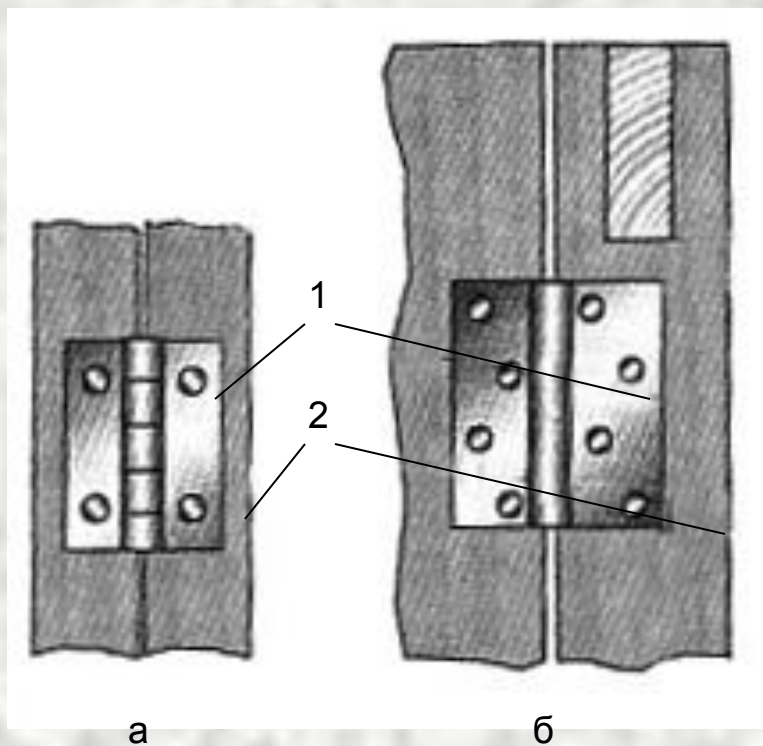
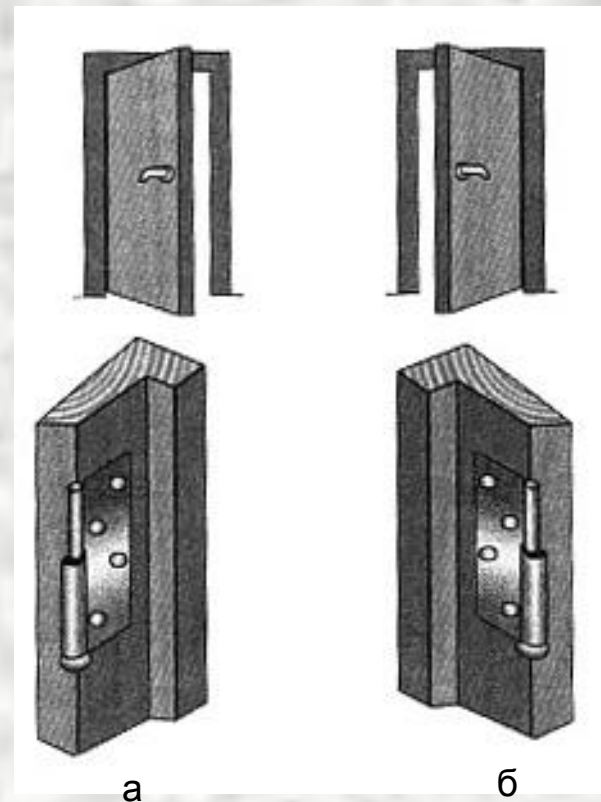
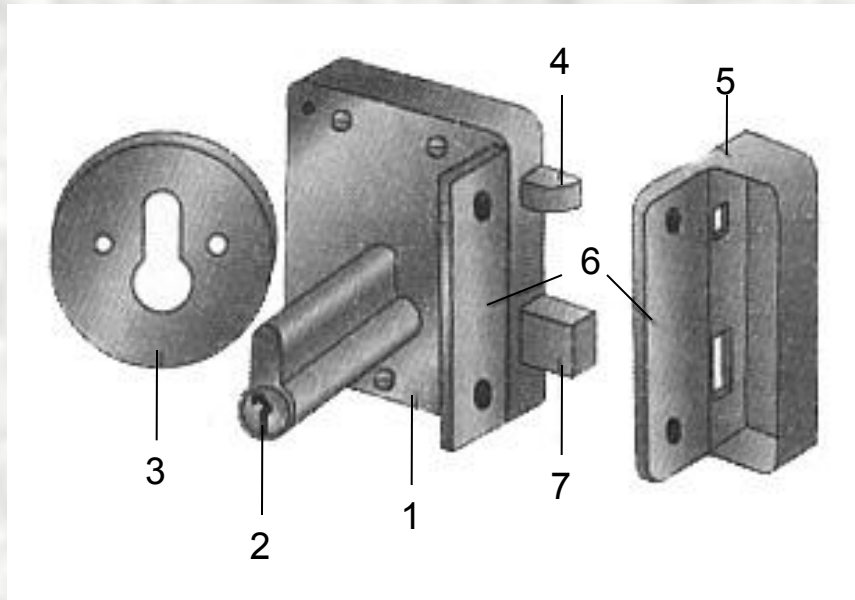


Схема установки петель:  
а – форточной , б – оконной  
1 – продольный край петли,  
2 – боковая грань обвязочного  
бруса



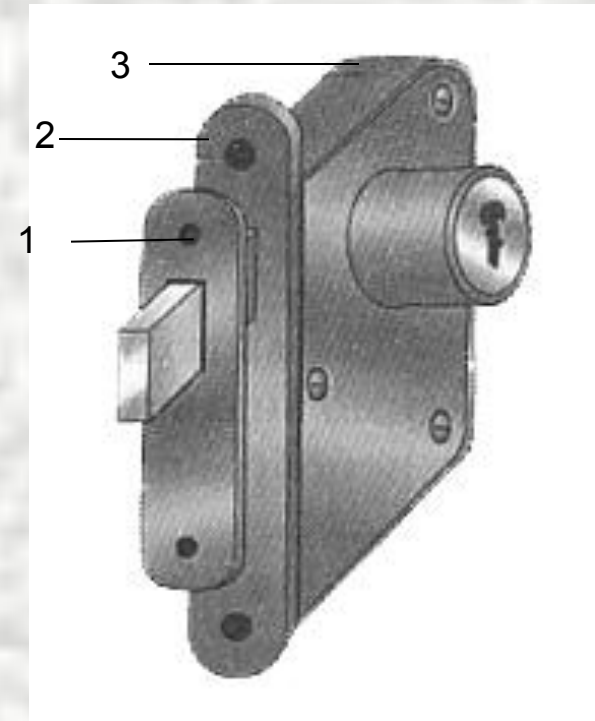
Крепление петель при навешивании дверей:  
а – левой, б - правой

# Устройство дверных замков



Накладной замок:

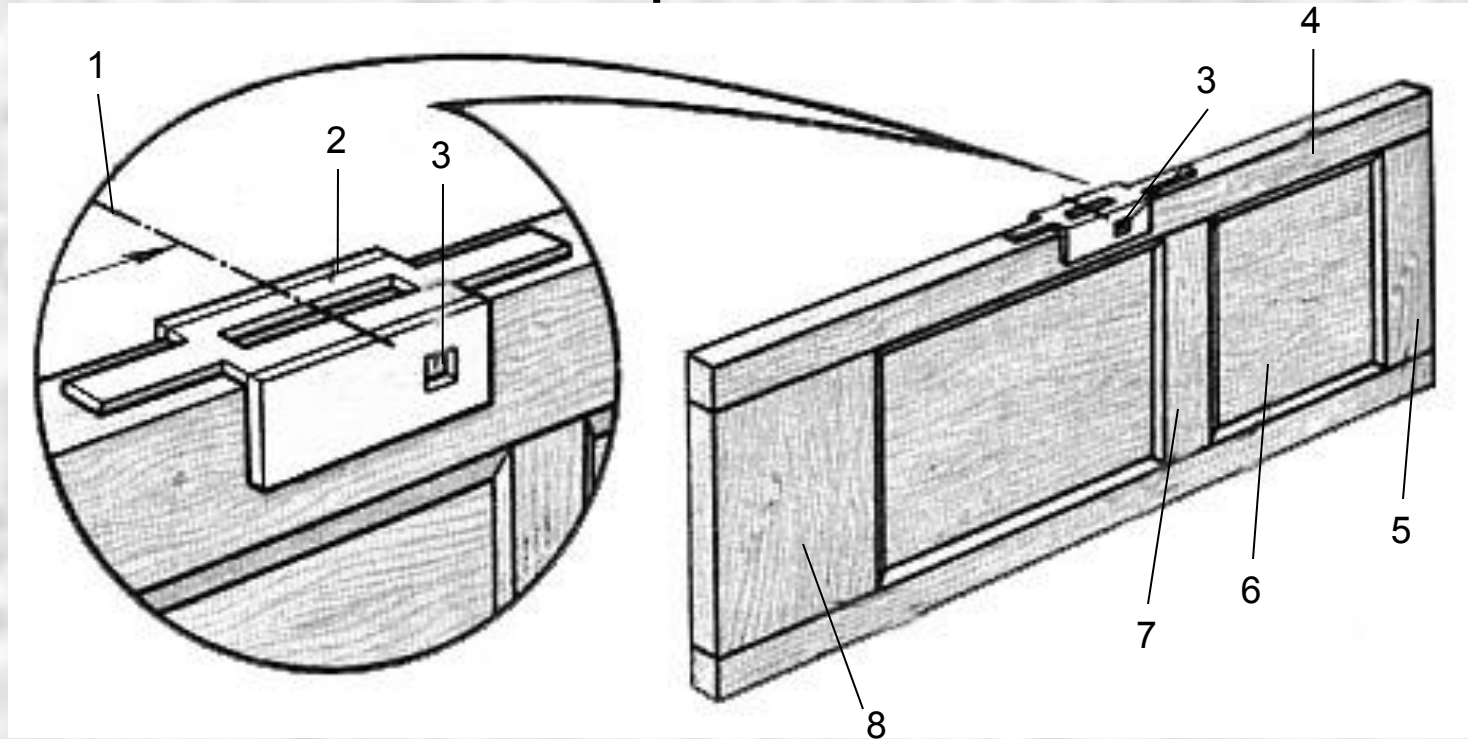
1 – корпус, 2 – цилиндрический механизм,  
3 – накладка, 4 – защелка, 5 – запорная  
планка, 6 – закрепляющие пластины,  
7 - засов



Врезной замок:

1 – запорная планка,  
2 – крепежная пластина,  
3 – корпус

# Разметка гнезда по дверной замок двери с помощью шаблона



1 – ось шаблона, 2 – шаблон, 3 – замочная скважина, 4 – вертикальный брусок двери, 5 – верхний горизонтальный брусок, 6 – филенки, 7 – средний горизонтальный брусок, 8 – нижний горизонтальный брусок



# Простейший ремонт в доме

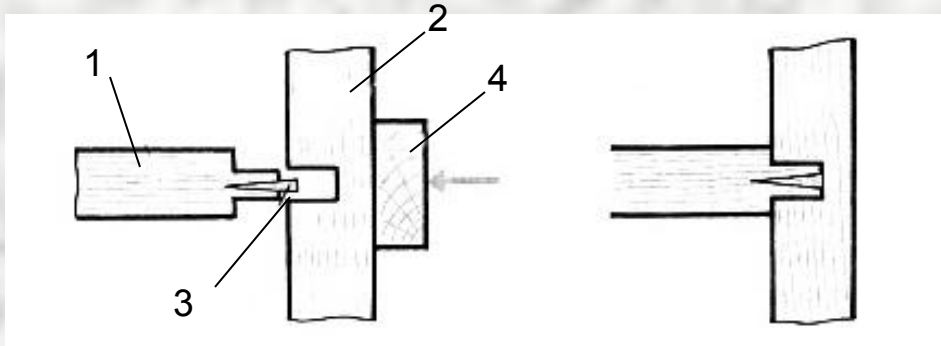
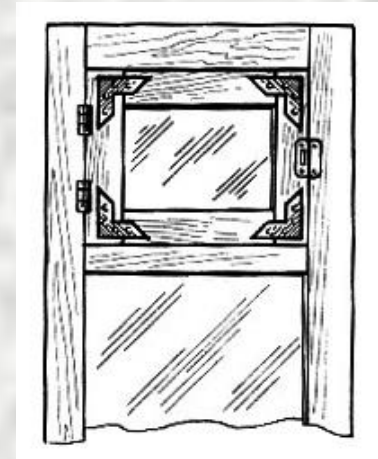
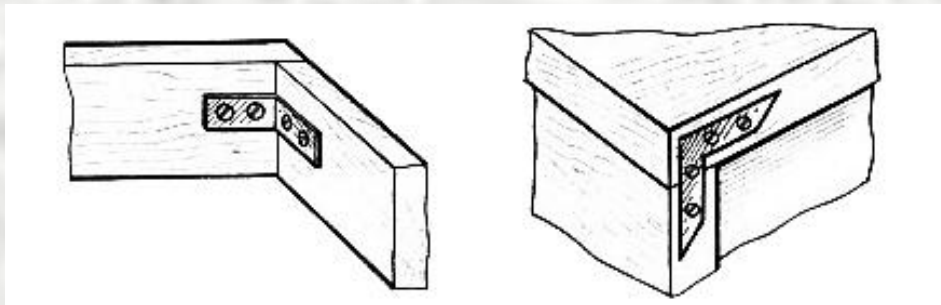


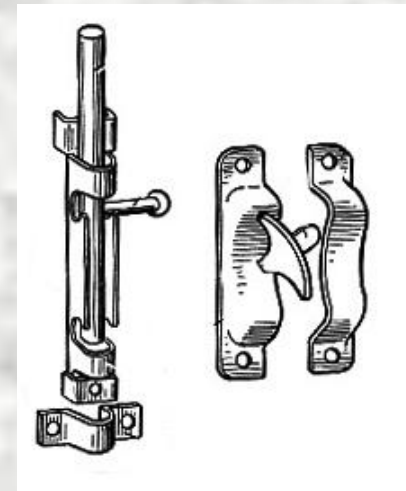
Схема ремонта расшатанной перекладины стула:  
1 – перекладина, 2 – ножка, 3 – клин,  
4 – деревянный брус



Жесткое крепление форточки уголками



Соединение детали мебели с помощью уголка

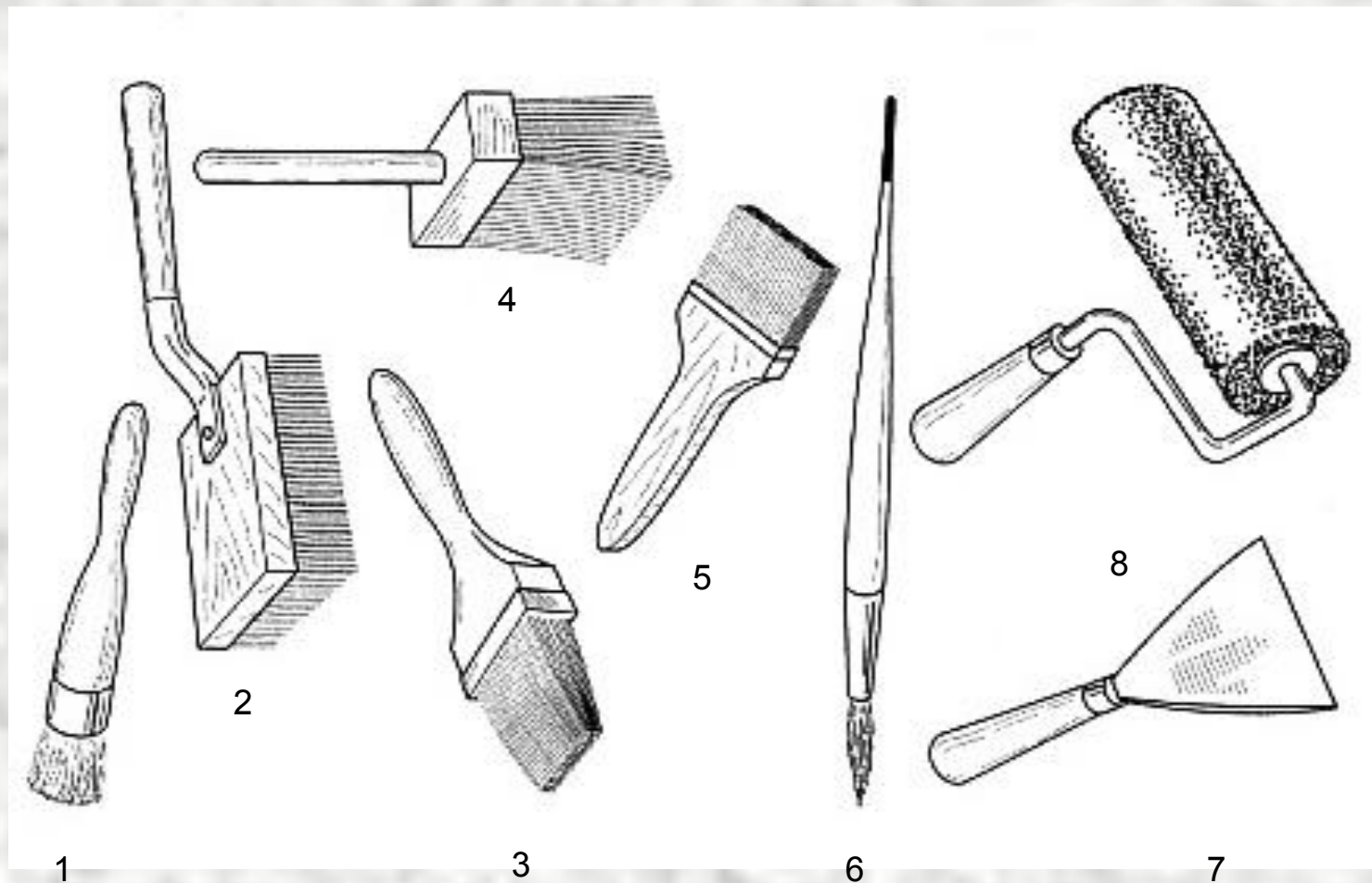


Засов оконный (а) и защелка форточная (б)

v

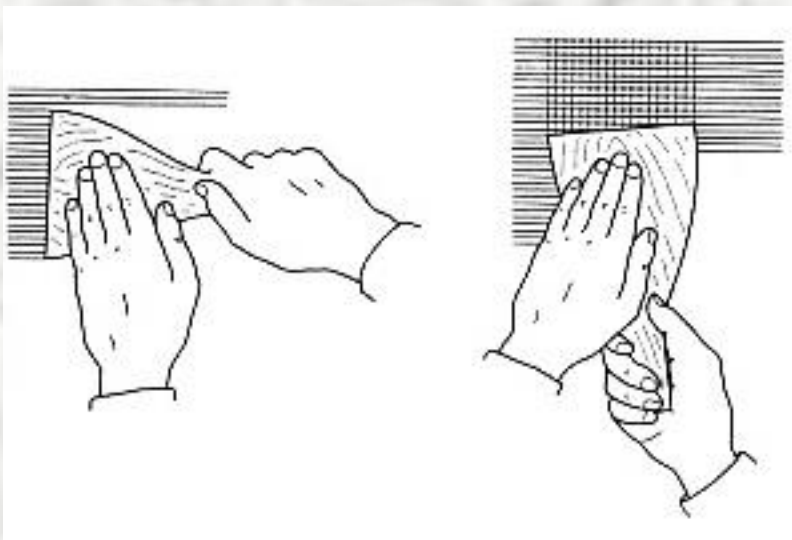
# Отделочный и малярные работы

# Инструменты для малярных работ

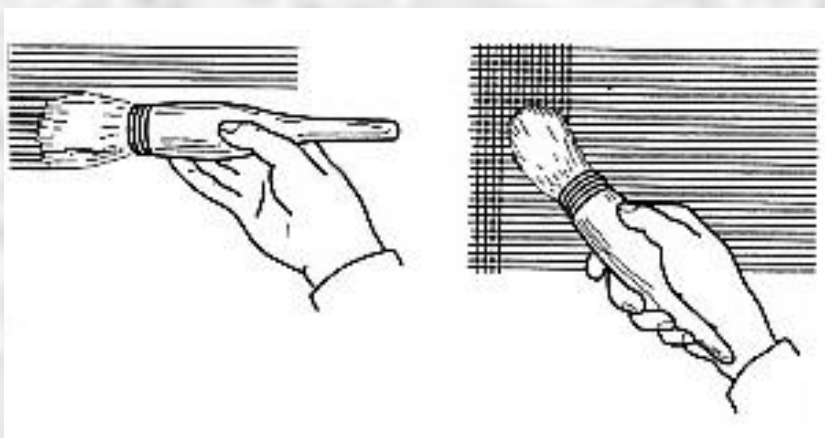


1 – ручник, 2 – торцовка, 3 – побелочная кисть, 4 – макловица, 5 – флейц, 6 – филеночная кисть, 7 – шпатель, 8 - валик

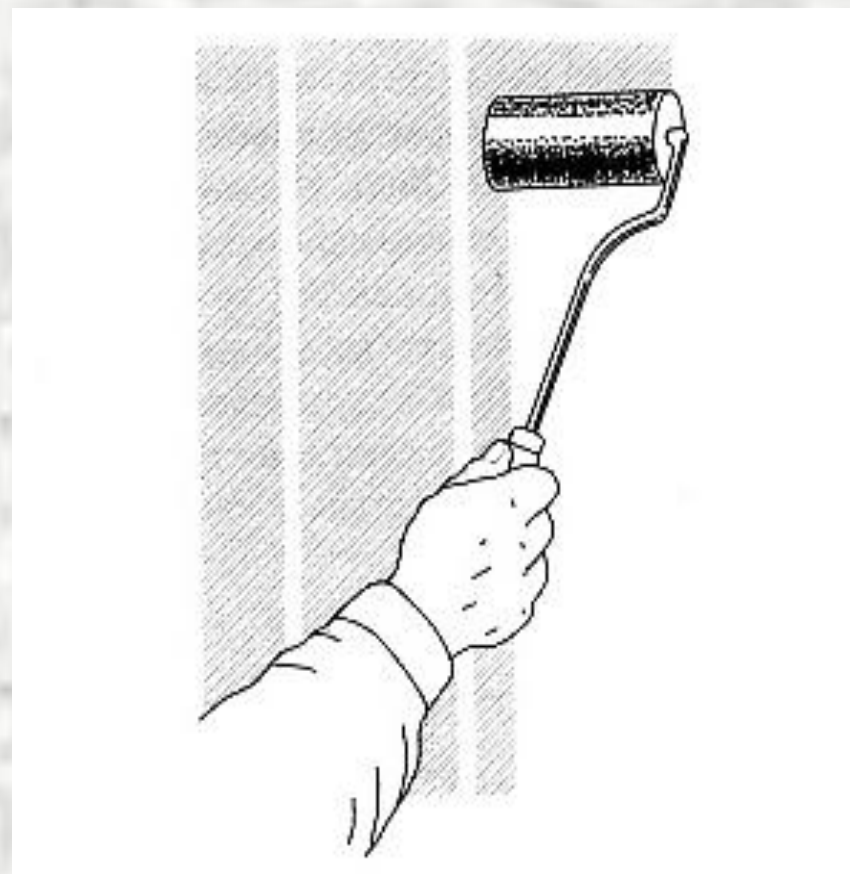
# Ремонтные и малярные работы



Нанесение и разравнивание шпатлевки



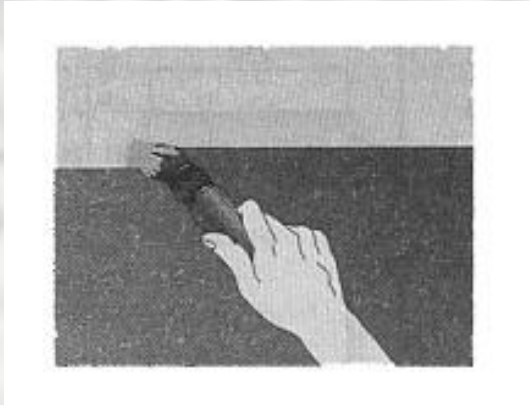
Нанесение краски кистью



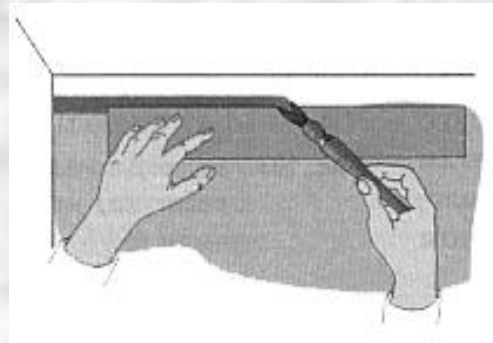
Нанесение краски валиком



# Окраска стен и отводка филенок



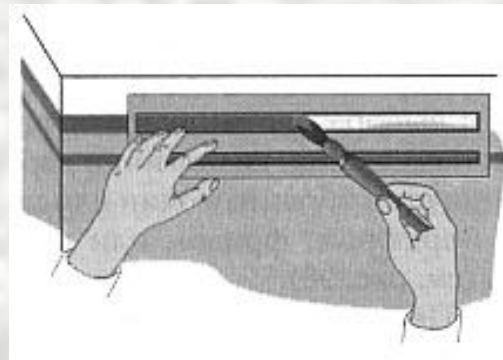
а - продольная



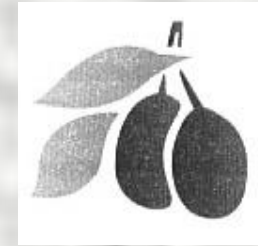
а – по линейке



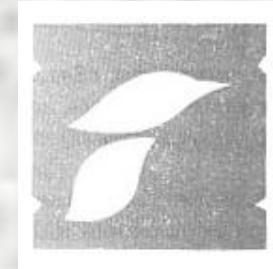
б - вертикальная



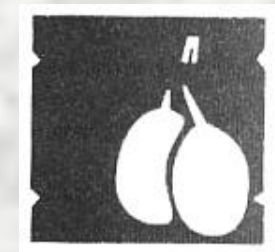
б – по трафарету



а



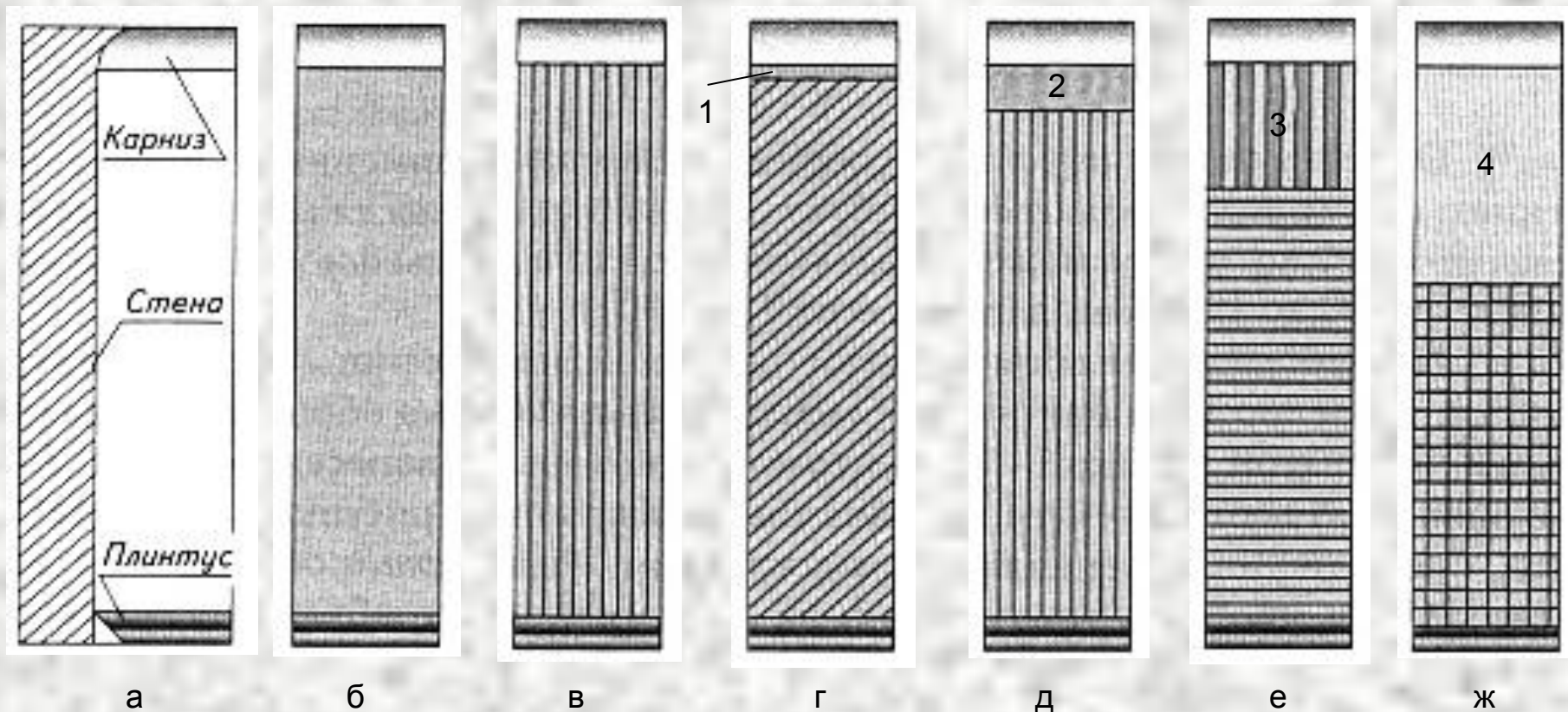
б



в

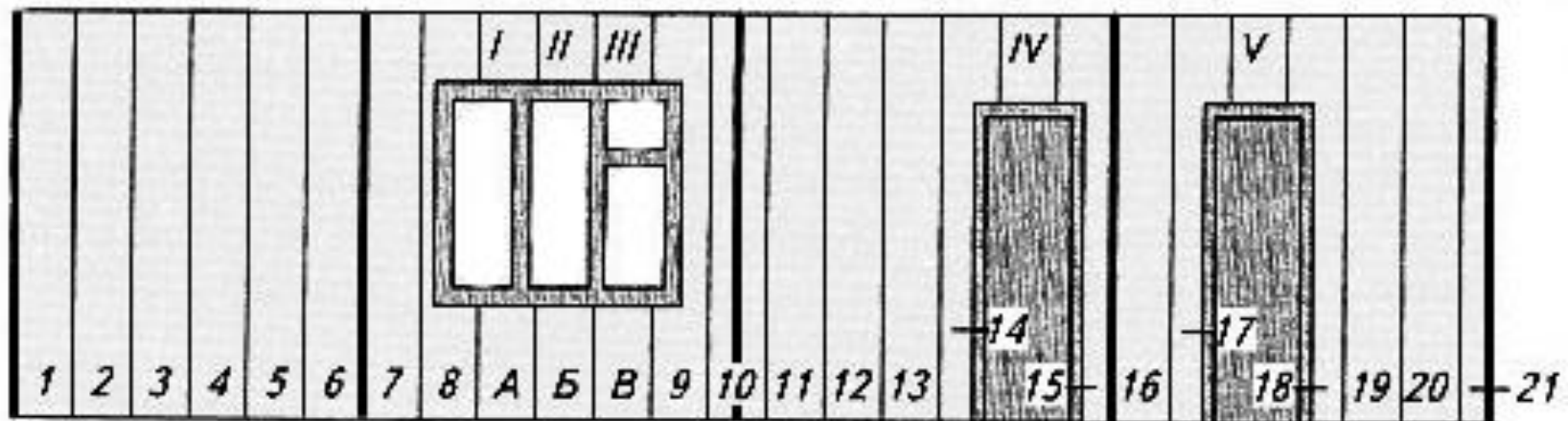
а – рисунок, б, в – трафареты для него

# Варианты оклейки стен обоями



а – разрез стены, б – отделка в один колер, в – отделка в два колера, г – отделка в два колера с филенкой, д – отделка с бордюром, е – отделка с фризом, ж – отделка с гобеленом, 1 – филенка, 2 – бордюр, 3 – фриз, 4 – гобелен

# Пример развертки поверхностей стен, стен, оклеиваемых обоями.



1

2

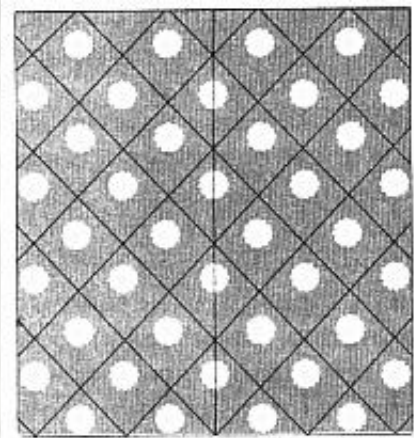
3

4

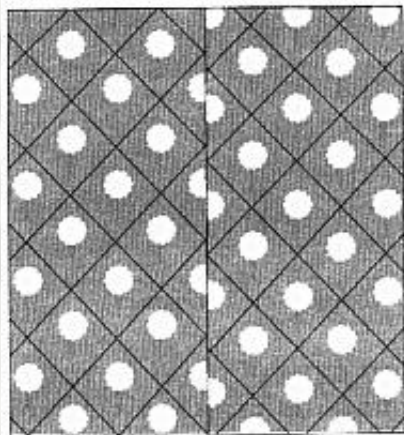


# Технология оклейки стен обоями

Совмещение рисунка обоев

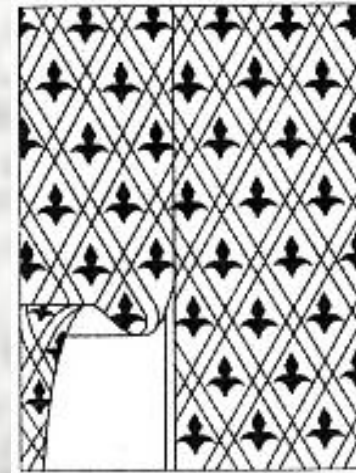


а - правильно

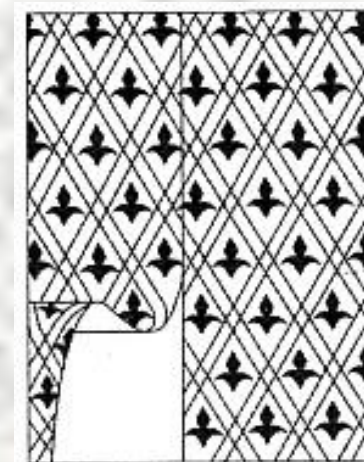


б – не правильно

Стыковка обоев



а – внахлест



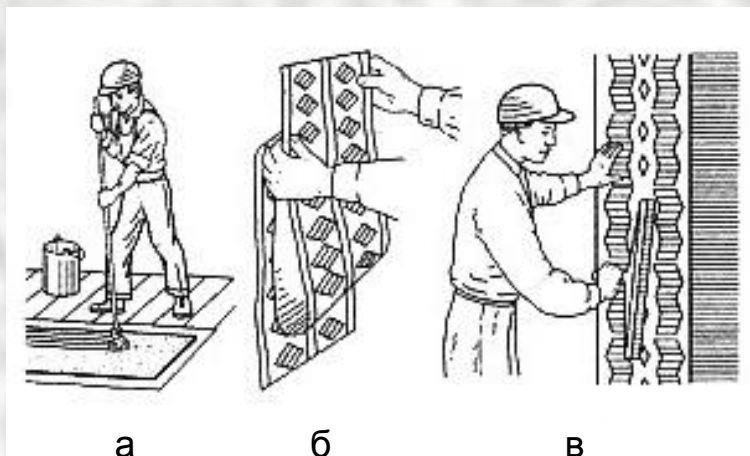
б - встык



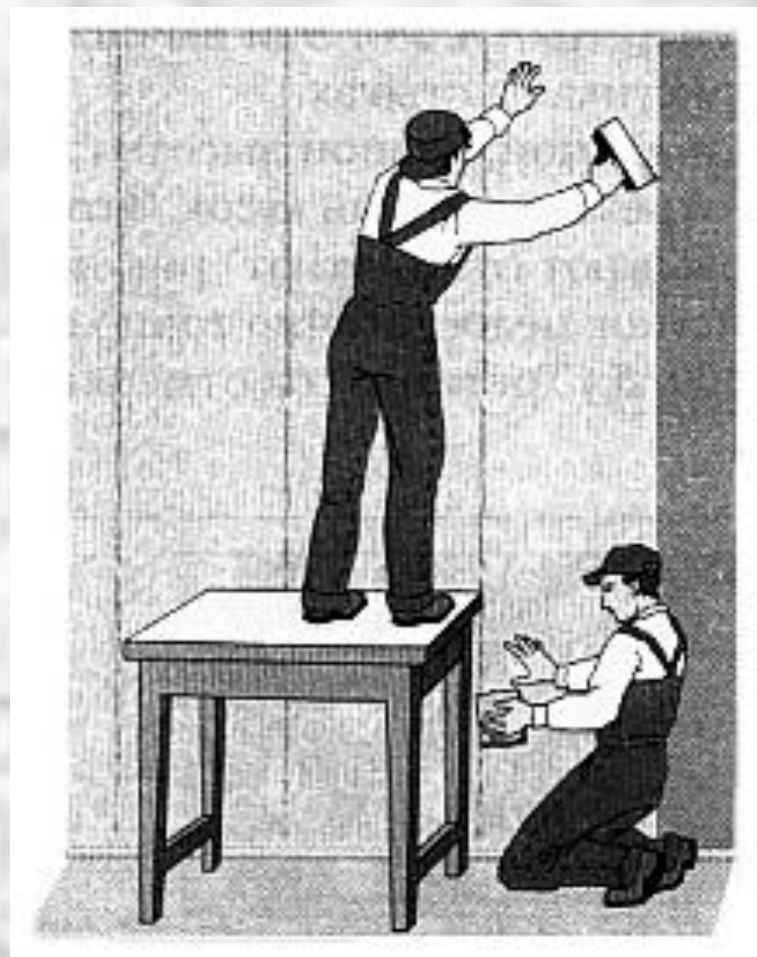
# Подготовка и процесс наклейки обоев



Обрезка кромок обоев



а – нанесение клея, б – складывание полотнища, в – разглаживание полотнища



Оклейка стен

# Заключительные этапы наклейки обоев



1



2



3

1 – приклеивание верха, 2 – разглаживание приклеенного полотна, 3 – прирезка и подготовка обоев в местах примыкания

# Домашнее задание

Найти информацию:

- Классификация инструментов по назначению.
- Правила безопасной работы с ручными инструментами.