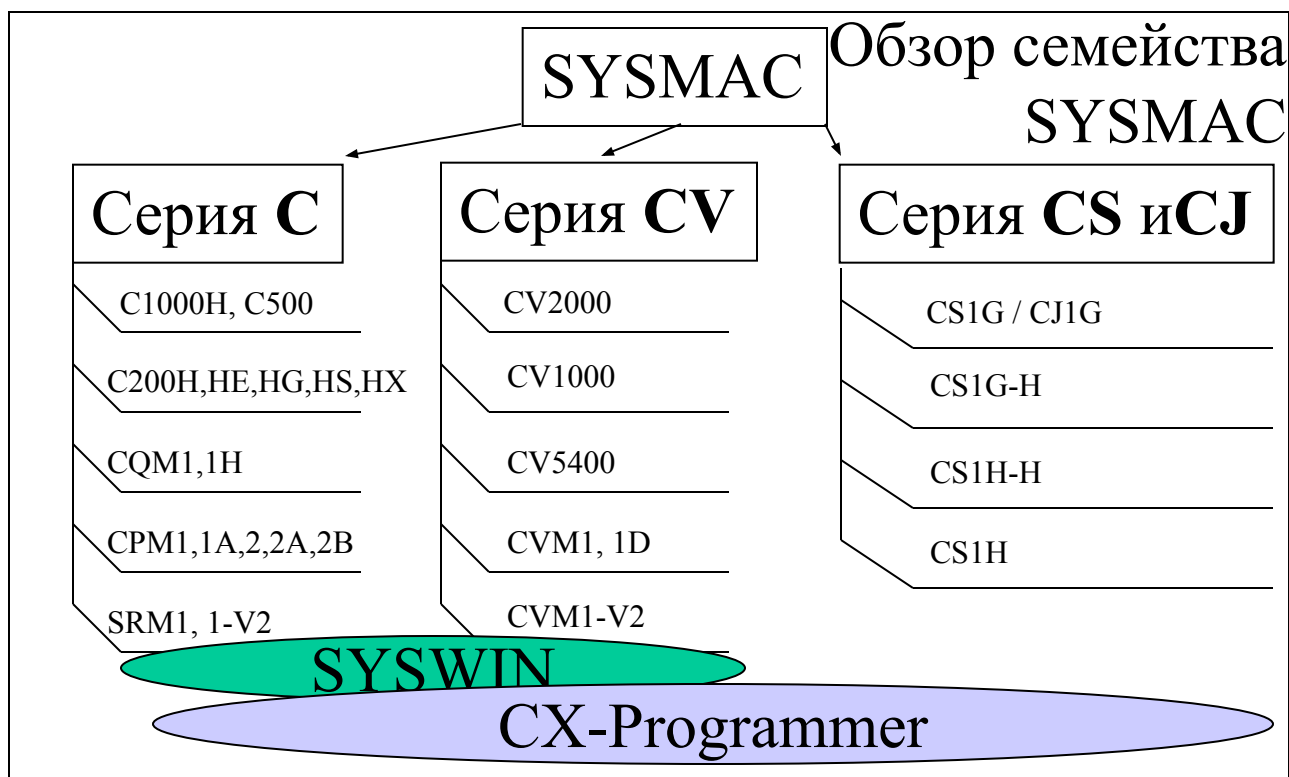


Семейство SYSMAC



Содержание	Стр.
Обзор семейства SYSMAC	2
CPM1A	4
CQM1H	5
C200H	6
CS1	7
CVM1	8



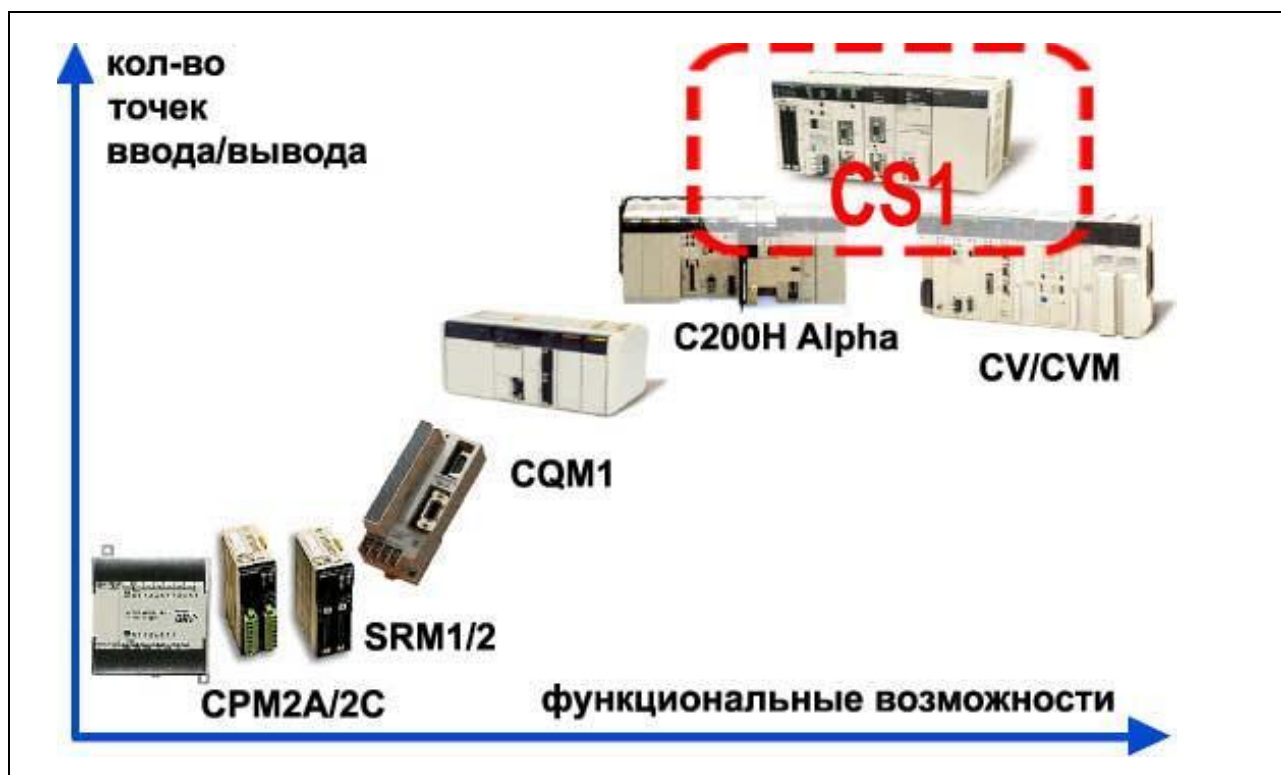
Программируемый контроллер (ПЛК) - устройство, предназначенное для сбора, преобразования, обработки, хранения информации и выработки команд управления. Контроллер реализован на базе микропроцессорной техники и работает в локальных и распределённых системах управления в реальном времени в соответствии с набором программ.

По техническим возможностям, которые определяют уровень решаемых задач, ПЛК фирмы OMRON делятся на классы:

- Микро (Micro) SRM, CPM 1A, CPM2A-2C
- Малые (Small) CQM1, CQM1H
- Средние (Medium) C200H-α, CS1,CJ1
- Большие (Large) CV-серия

По конструктивному исполнению ПЛК могут быть:

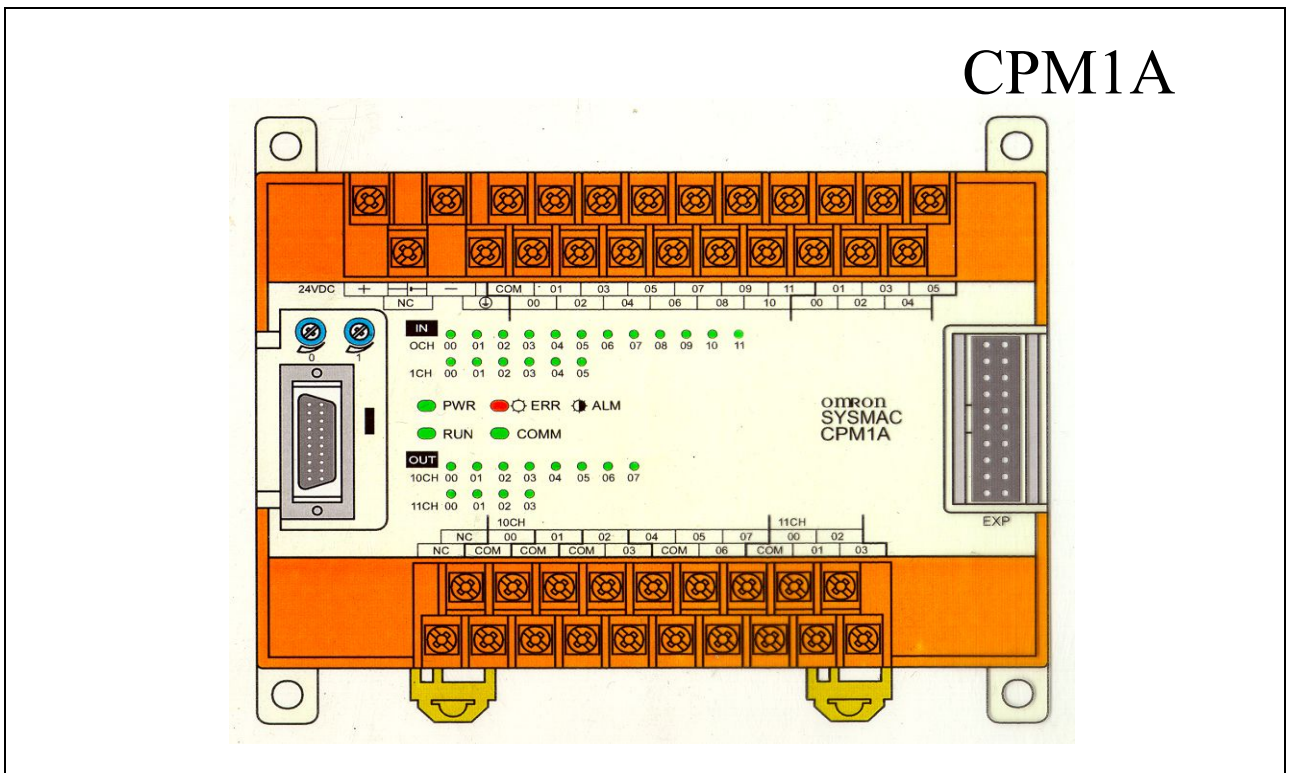
- Блочного типа.
- Модульного типа.



По функциональным признакам в ПЛК можно выделить следующие элементы:

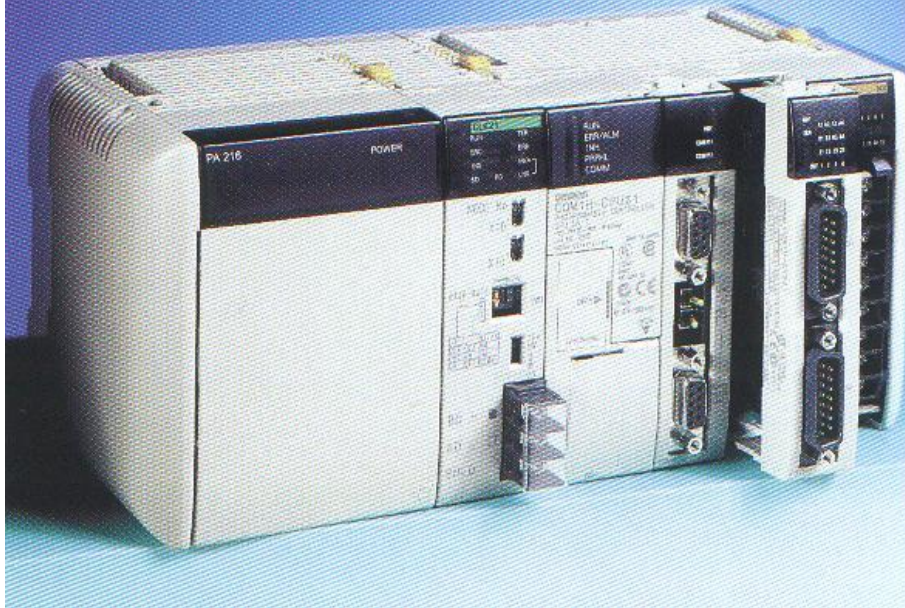
- Центральный процессор, предназначенный для выполнения команд (инструкций) управляющей программы и обработки данных, размещённых в памяти.
- Память контроллера с жёстким распределением областей для размещения различных типов данных.
- Модули ввода, обеспечивающие приём и первичное преобразование информации от датчиков объекта управления.
- Модули вывода, предназначенные для выдачи управляющих сигналов на исполнительные устройства объекта управления.

CPM1A



Максимальное число точек входа /	100
выхода	
Количество точек блока CPU	10/20/30/40 точек
Память программы	2 К слова
Количество	91
ИНСТРУКЦИЙ	
Время исполнения базовой	0.72 мкс
ИНСТРУКЦИИ, мкс	
Область IR, бит	512
Область SR, бит	384
Область TR, бит	8
Область HR, бит	320
Область AR, бит	256
Область LR, бит	256
Область DM	1024 слов
Счетчики / таймеры	До 128
Коммуникационные	•CompoBus/S
возможности	•Host Link
	•NT Link
	•1:1 Link
Специальные функции	•Аналоговые входы / выходы
	•Контроль движения / позиционирования
	•Высокоскоростные счетчики
	•Модули температурных датчиков

CQM1H



Максимальное число точек входа / выхода	512	
Модули входа/выхода (кол-во точек)	8 / 16 / 32 точки	
Память программы	7.2 К слов	
Количество инструкций	137	
Время исполнения базовой инструкции, мкс	0.5 мкс	
Область TR, бит	2720	
Область SR, бит	192	
Область TR, бит	8	
Область HR, бит	1600	
Область AR, бит	448	
Область LR, бит	124	
Область DM	6144 слов	
Счетчики / таймеры	До 512	
Коммуникационные возможности	<ul style="list-style-type: none"> •Controller Link •CompoBus/D (Devicenet) •CompoBus/S •AS-i Bus •Host Link •NT Link •1:1 Link 	<ul style="list-style-type: none"> •Аналоговые входы / выходы •Контроль движения / позиционирования •Высокоскоростные счетчики •Контроль температуры •Модули датчиков •Модули линейных датчиков
Специальные функции		

C200 H



Максимальное число точек входа /	1184
Выходы входа/выхода (кол-во)	5 / 8 / 12 / 16 / 32 / 64
Память программы	16 / 16 / 64 К слов
Количество инструкций	245
Время исполнения базовой	0.15 / 0.15 / 0.1 мкс
Область X, бит	7,168
Область SR, бит	1,016
Область TR, бит	8
Область HR, бит	1600
Область AR, бит	448
Область LR, бит	1024
Область DM	24 / 24 / 102 К слов
Счетчики / таймеры	До 512
Коммуникационные возможности	Специальные функции

- Ethernet
- SYSMAC Net
- SYSMAC Link
- Controller Link
- CompoBus/D (Devicenet)
- CompoBus/S
- Profibus-DP
- Host Link
- NT Link
- 1:1 Link
- Protocol Macro

- Аналоговые входы / выходы
- Контроль движения / позиционирования
- Высокоскоростные счетчики
- Контроль температуры
- Модуль ASCII
- Модули температурных датчиков
- ПИД-регулирование
- Входы прерываний
- Модули В7А
- Голосовой модуль
- Fuzzy Logic
- Модули идентификационных датчиков
- Модули Cam позиционирования

CS1



Максимальное число точек входа /	5120		
Модули входа/выхода (кол-во точек)	5 / 8 / 12 / 16 / 32 / 64 / 96		
Память программы	250 К слов		
Количество инструкций	400		
Время исполнения базовой инструкции,	0.04 мкс		
Область IR, бит	2720		
Область SR, бит	-		
Область TR, бит	16		
Область HR, бит	8,192		
Область AR, бит	15,360		
Область LR, бит	3,200		
Область DM	32,768 слов		
Счетчики / таймеры	До 4,096 счетчиков + 4,096		
Коммуникационные	таймеров		
возможности	•Ethernet	Специальные	•Аналоговые входы / выходы
	•Controller Link	функции	•Контроль движения /
	•SYSMAC Link		позиционирования
	•CompoBus/D (Devicenet)		•Высокоскоростные счетчики
	•CompoBus/S		•Контроль температуры
	•Profibus-DP		•Модули температурных датчиков
	•Modbus		•ПИД-регулирование
	•Host Link		•Входы прерываний
	•NT Link		•Модули В7А
	•Protocol Macro		•Голосовой модуль
			•Fuzzy Logic
			•Модули идентификационных датчиков
			•Модули Cam позиционирования

CVM1



Максимальное число точек входа /	512 / 1024 / 2048
Модули входа/выхода (кол-во точек)	8 / 16 / 32 / 64 точки
Память программы	30 / 62 К слов
Количество инструкций	285
Время исполнения базовой	0.15 / 0.125 мкс
Область X, бит	2688 / 2176 / 1152
Область SR, бит	-
Область TR, бит	8
Область HR, бит	4,800
Область AR, бит	8,192
Область LR, бит	3,200
Область DM	8192 / 24576 слов
Счетчики / таймеры	До 512 / 1024 счетчиков + 512 /
Коммуникационные	1024 таймеров
возможности	Специальн ые функции
<ul style="list-style-type: none"> •Ethernet •Controller Link •SYSMAC Link •CompoBus/D (Devicenet) •Modbus •Host Link •NT Link 	<ul style="list-style-type: none"> •Аналоговые входы / выходы •Контроль движения / позиционирования •Высокоскоростные счетчики •Модули температурных датчиков •Модуль персонального компьютера •Входы прерываний •Модули считывания магнитных карт •Fuzzy Logic •Модули идентификационных датчиков •Модули Cam позиционирования