

Система питания дизеля



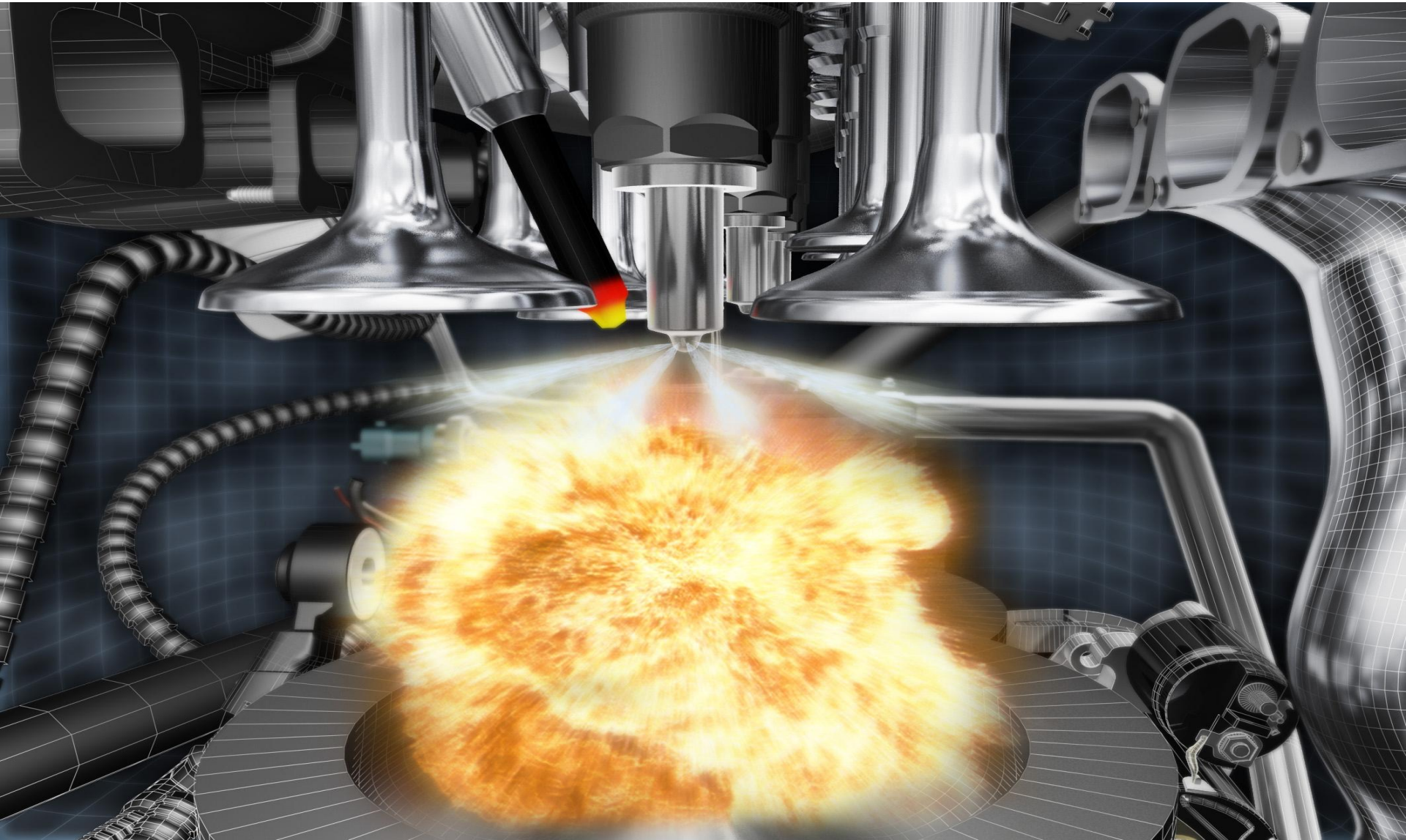
Назначение системы питания дизеля?



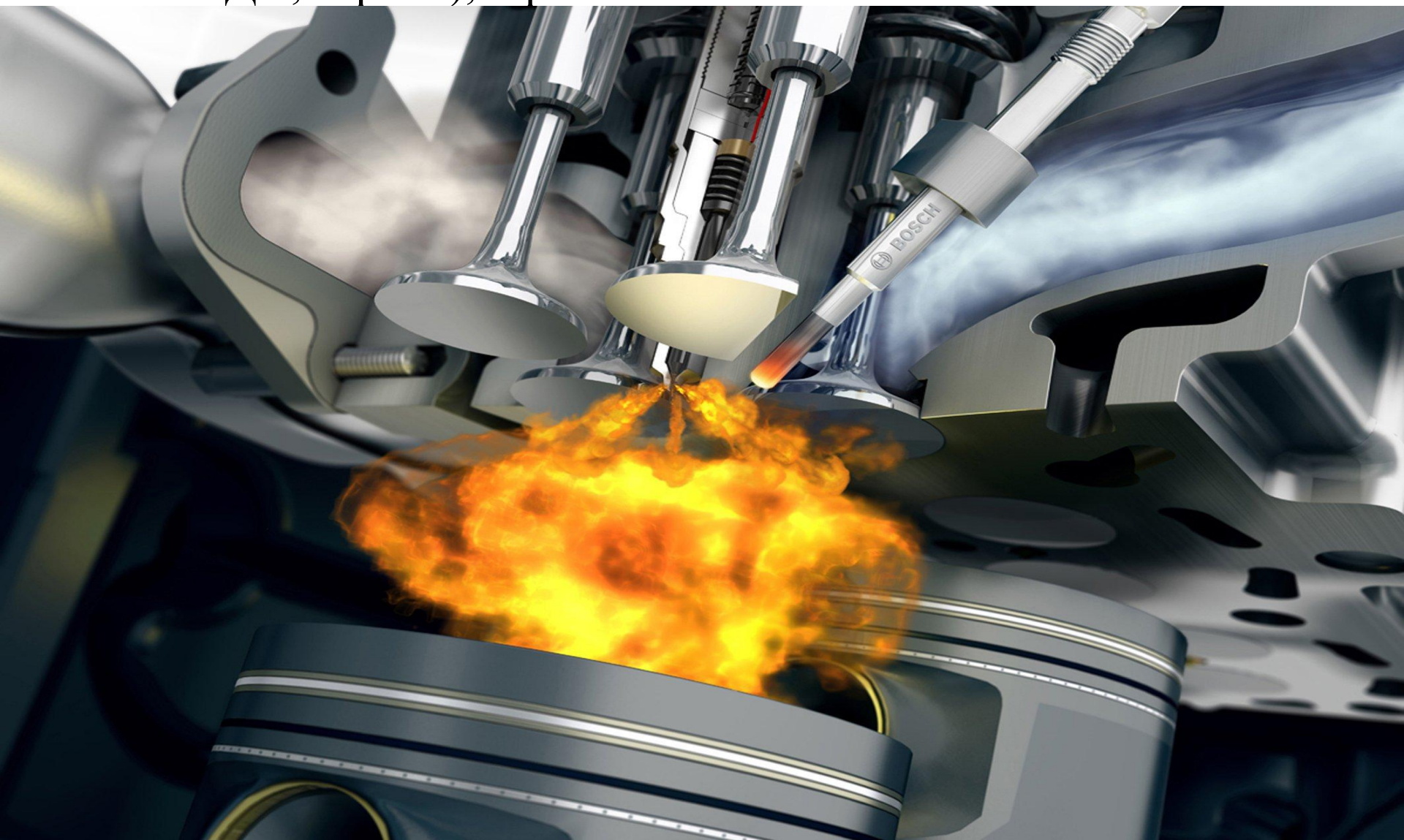
Система питания дизеля обеспечивает подачу очищенного дизельного топлива к цилиндрам, сжимает его до высокого давления, подает его в мелкораспыленном виде в камеру сгорания и смешивает с горячим (от сжатия в цилиндрах (3-5 МПа) воздухом так, чтобы оно самовоспламенилось. После завершения рабочего хода необходимо очистить цилиндры от продуктов сгорания.



При какой температуре в цилиндре и давлении и происходит самовоспламенение горючей смеси?

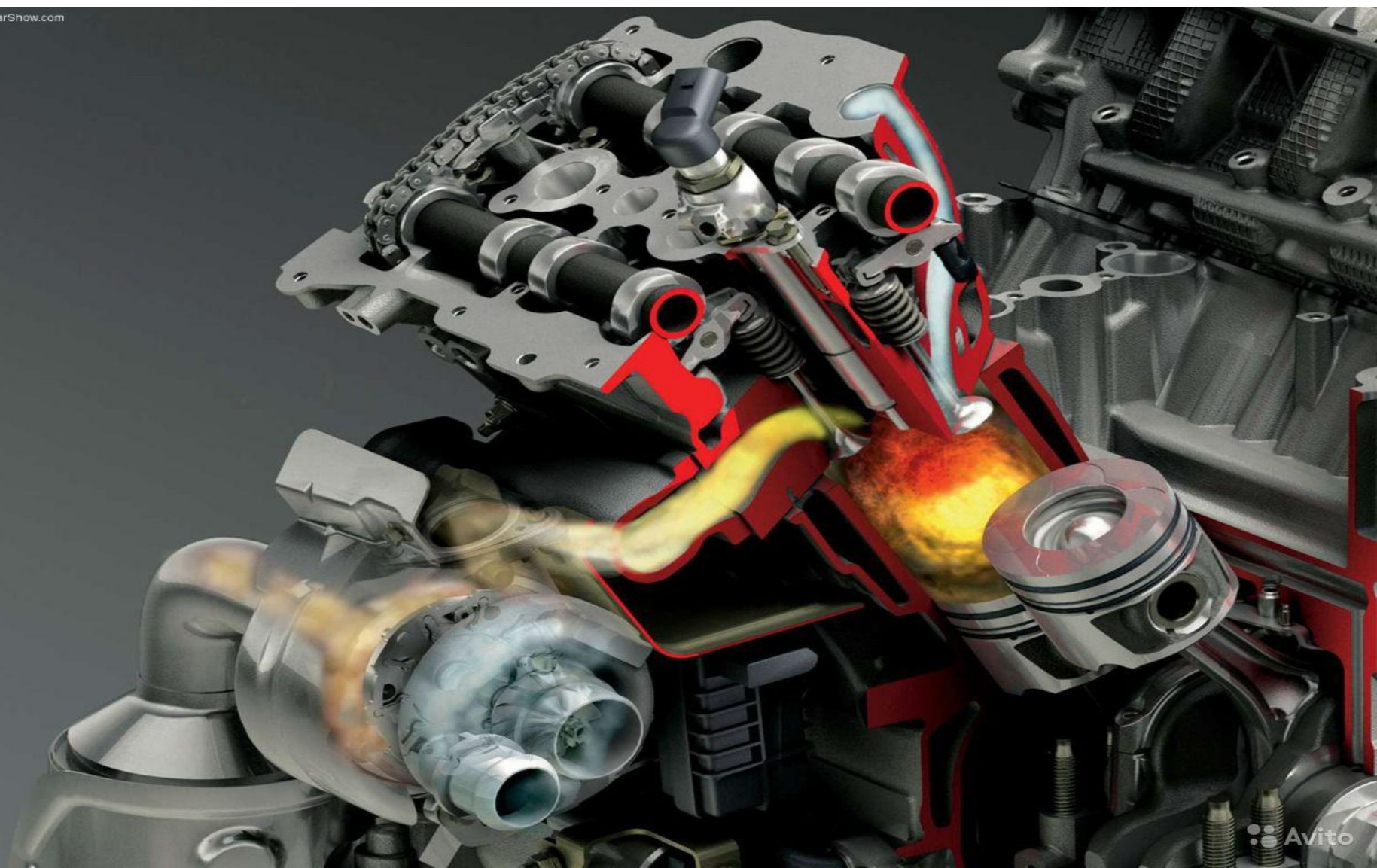


В конце такта «сжатие» давление достигает 3,5 – 5,5 МПа, воздух нагревается до температуры 550 - 700 *С (550-700 °С – Учебник Пузанкова А.Г. стр. 141), (700-900 °С – Учебник Иванова А.М. МАДИ, стр. 99), и рабочая смесь самовоспламеняется.



Из чего состоит системы питания дизеля?

www.NetCarShow.com



Устройство механической (разделенной) системы питания дизеля?

1. Фильтр грубой очистки топлива.
2. Форсунка.
3. Топливный насос высокого давления.
4. Ручной топливоподкачивающий насос.
5. Электромагнитный топливный клапан.

6. Свеча электрофакельного устройства (ЭФУ).
7. Фильтр тонкой очистки топлива.
8. Приемная трубка бака.
9. Фильтр бака.
10. Сапун топливного бака.
11. Датчик указателя уровня топлива.

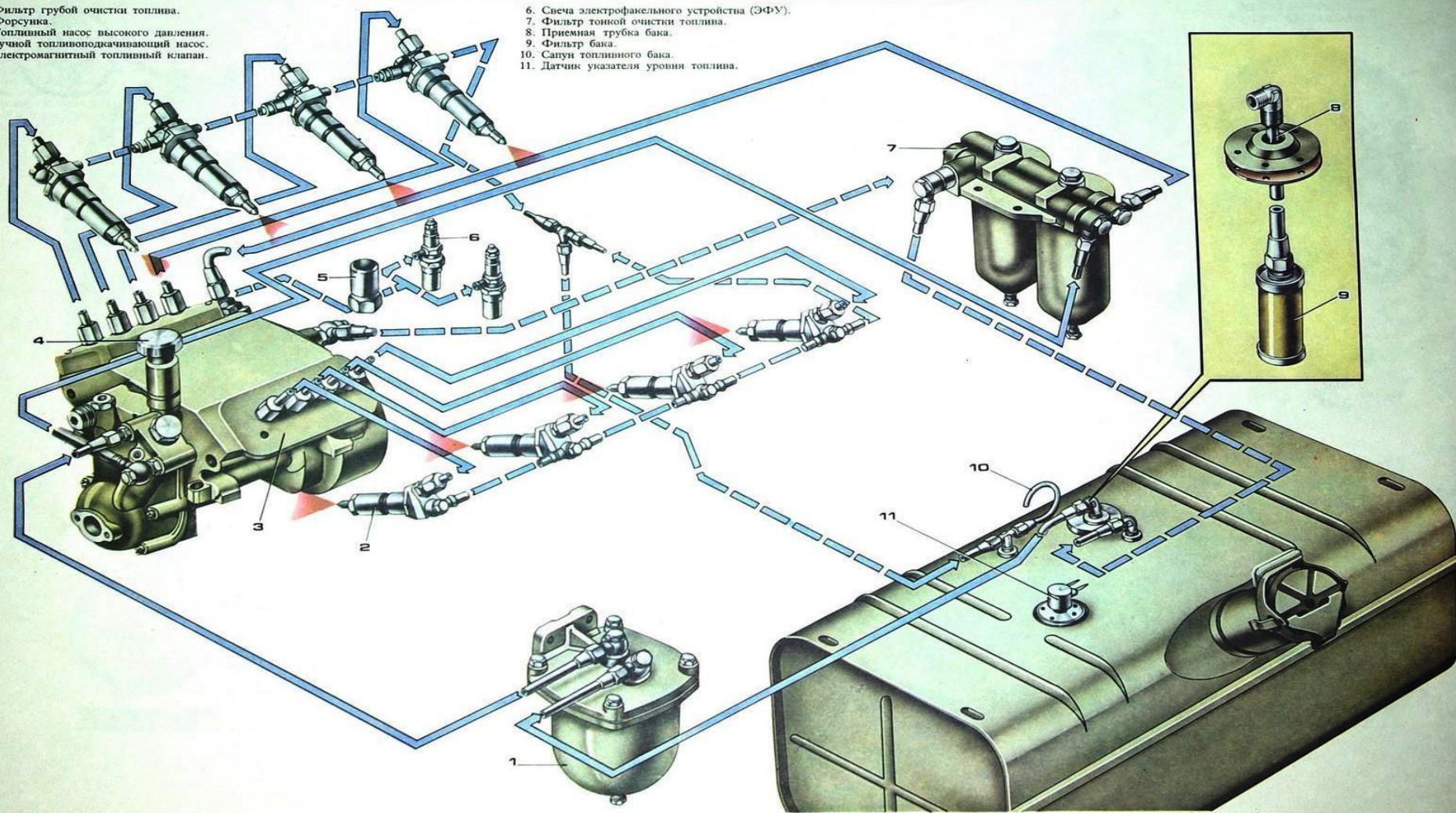
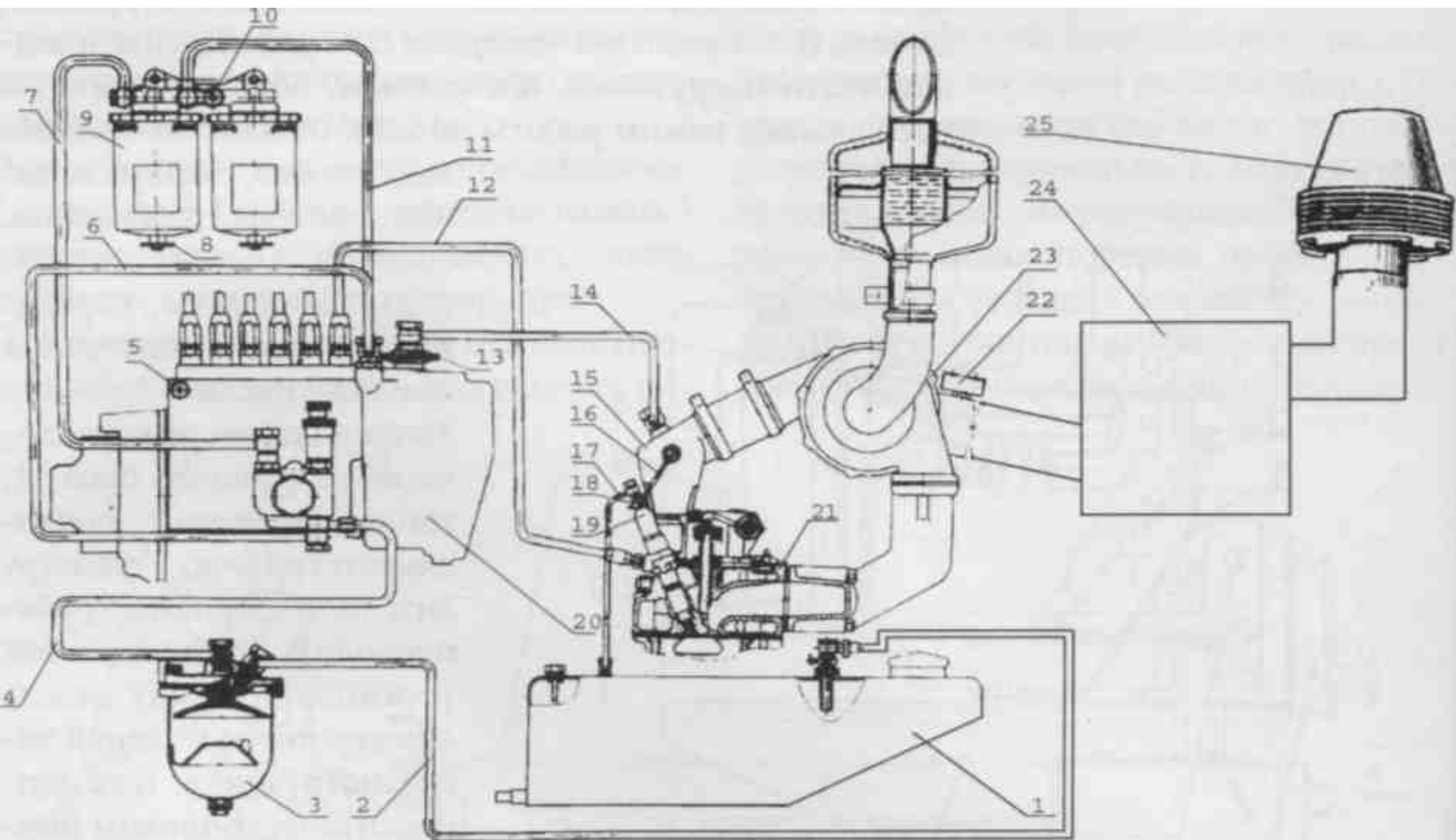
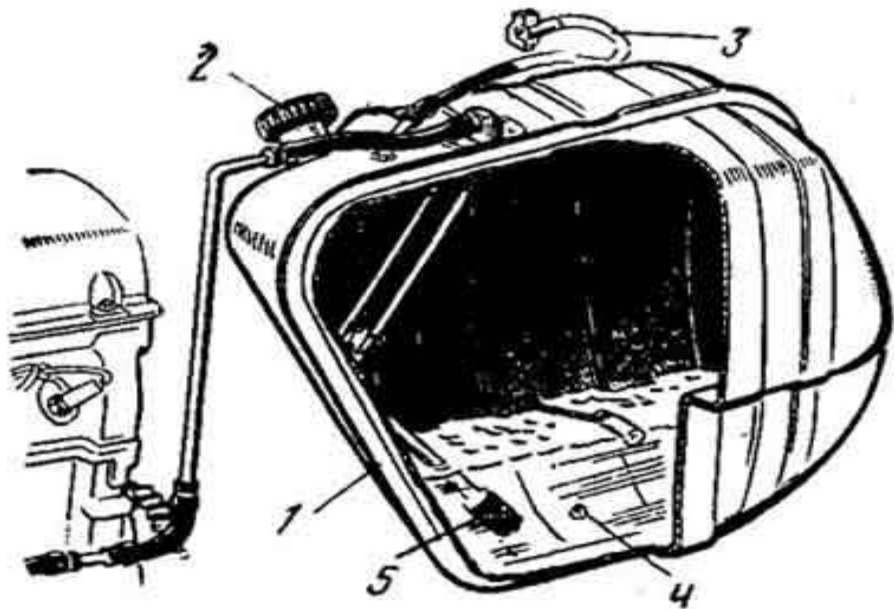


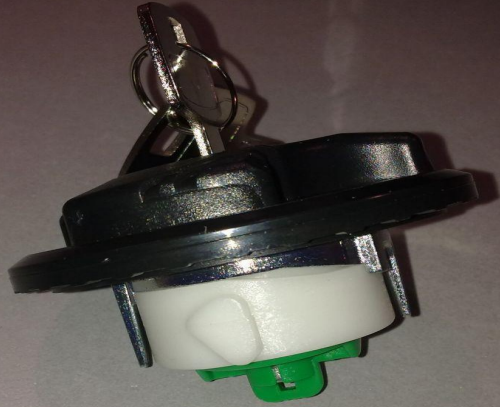
Схема механической (разделенной) СИСТЕМЫ ПИТАНИЯ ДИЗЕЛЯ



– Что должно быть в топливном баке у механической (разделенной) системы питания дизеля?



Что должно быть топливном баке?



Avito



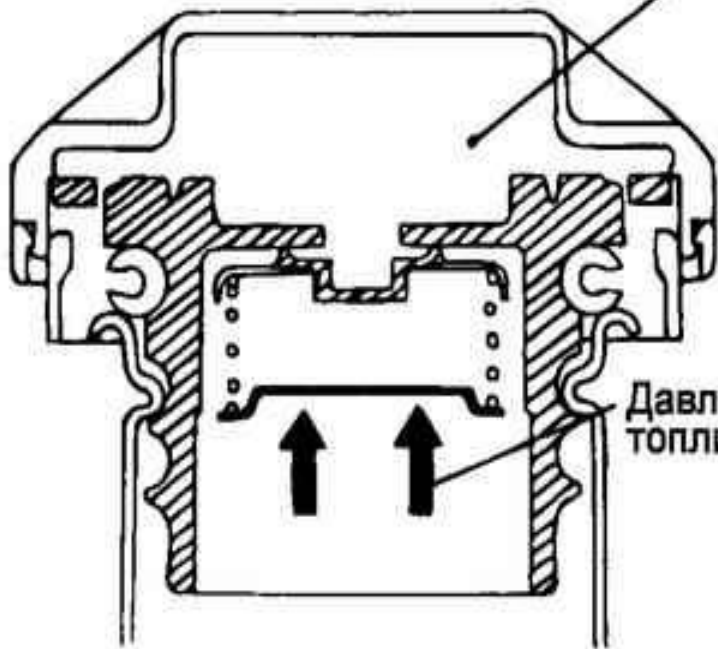
www.forum-nnov.ru - автозапчасти оптом



АВТО-ДЕТАЛЬ

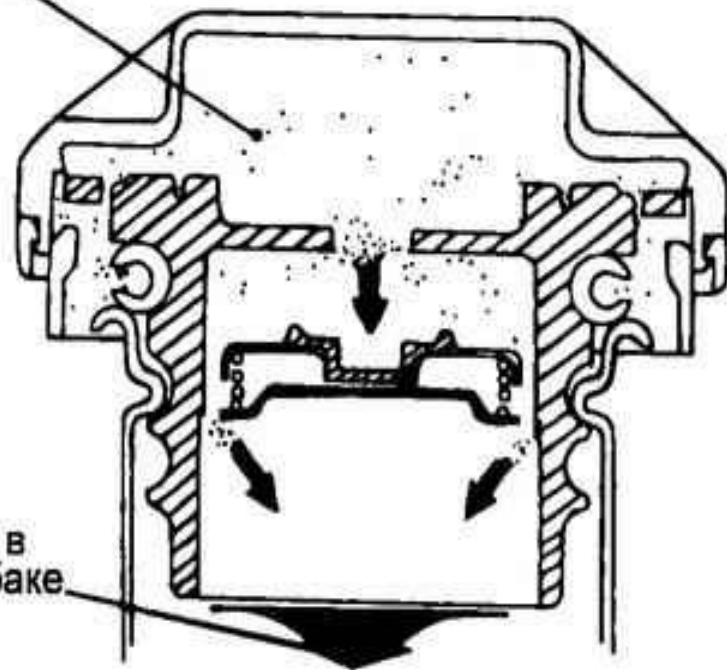
Чем вызвана установка клапанов в крышке топливного бака?

Атмосферное давление



Давление паров топлива

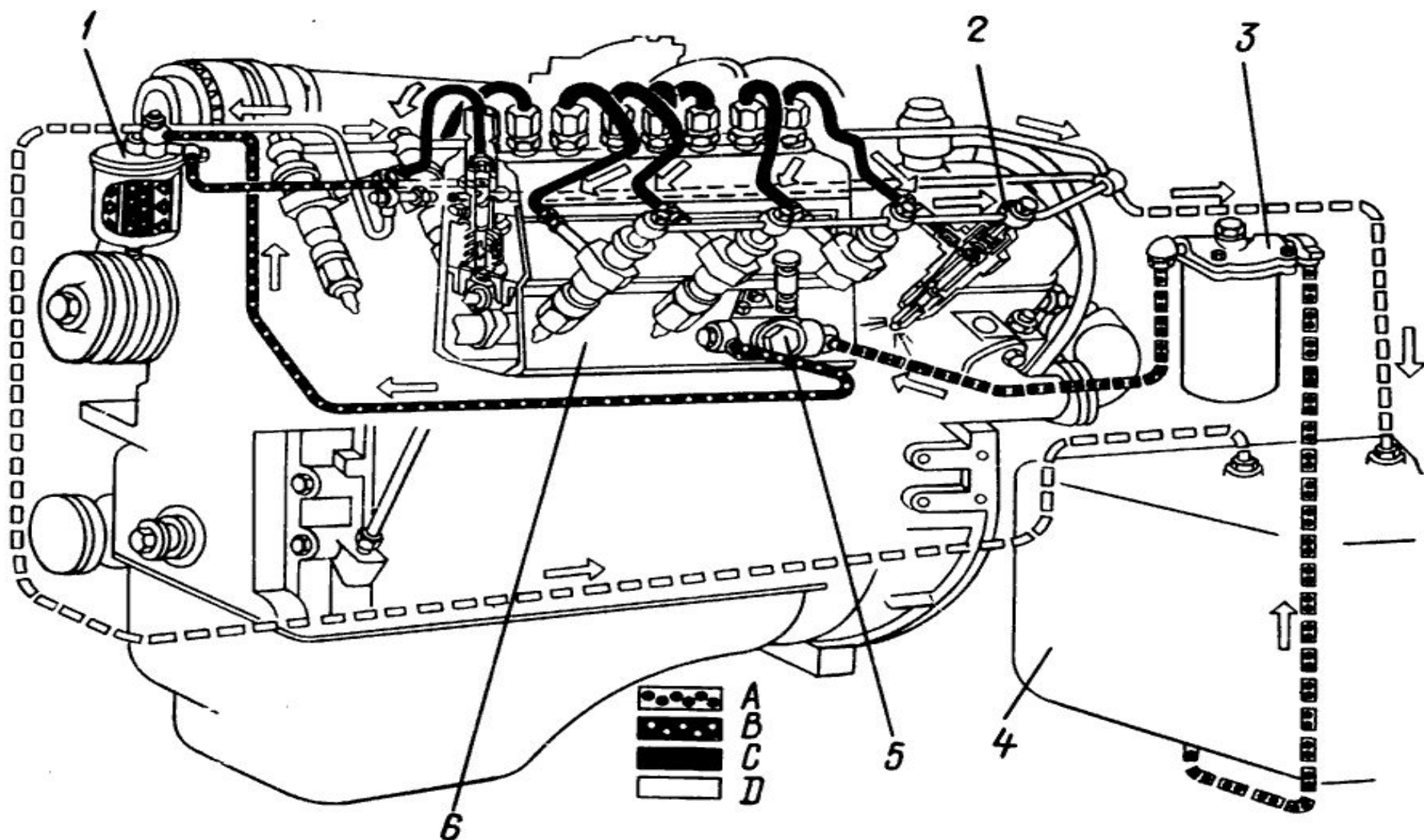
Когда в топливном баке избыточное давление.



Разрежение в топливном баке

Когда в топливном баке избыточное разрежение.

Куда топливо поступает из бака, и под воздействием чего и с каким давлением в механической (разделенной) системы питания дизеля?



Где и зачем применяются топливопроводы и какое в них давление?

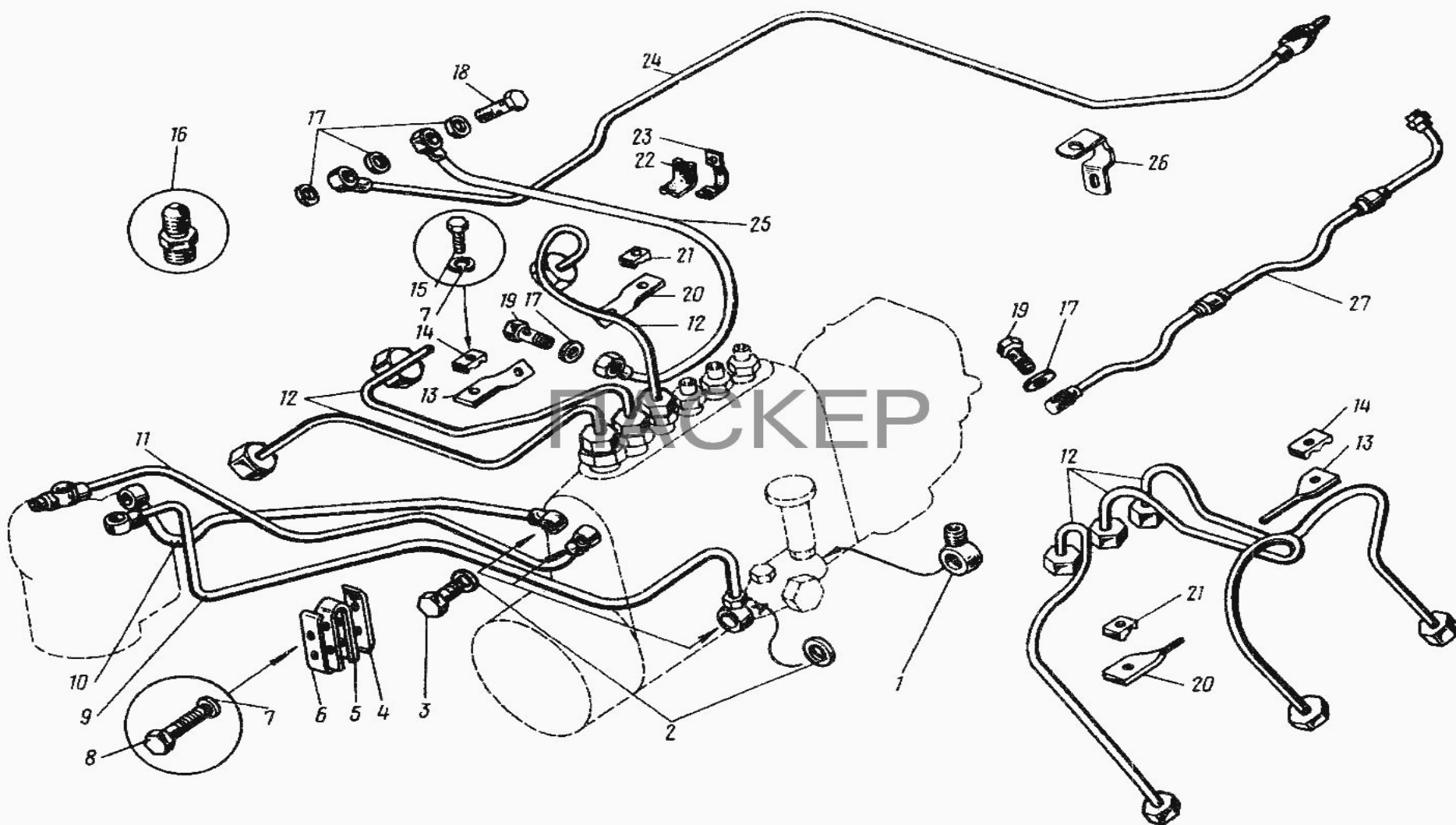


Рис. 29 Топливопроводы двигателя ЯМЗ-236М

Фильтр грубой очистки, его назначение, устройство и принцип работы?

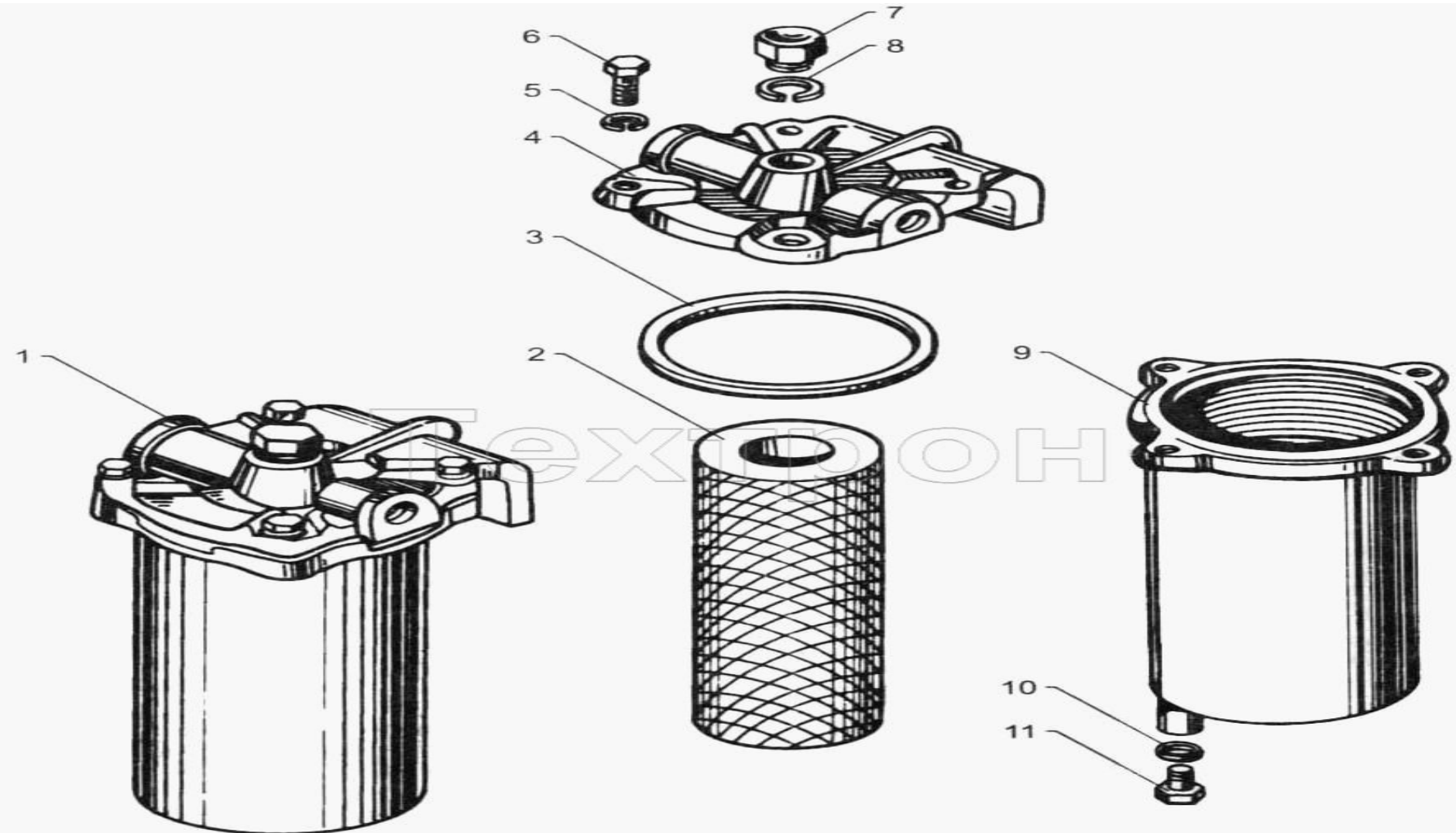
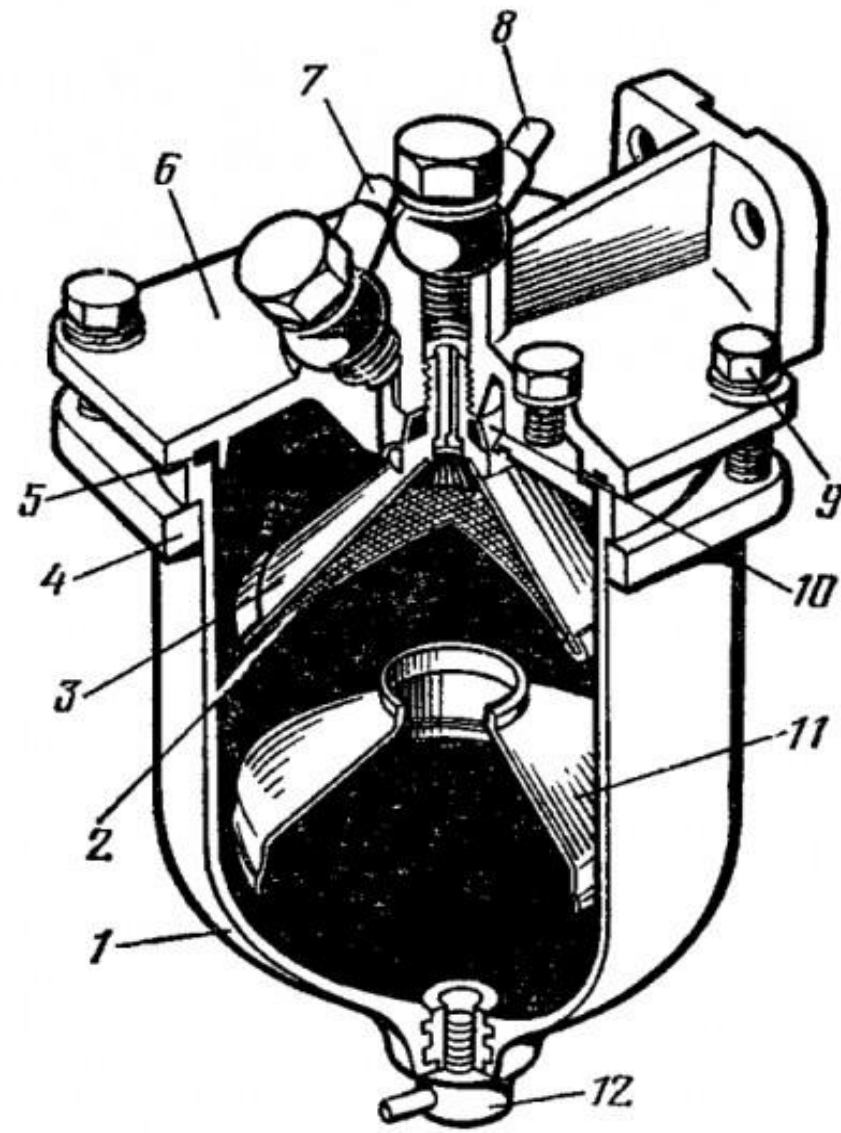
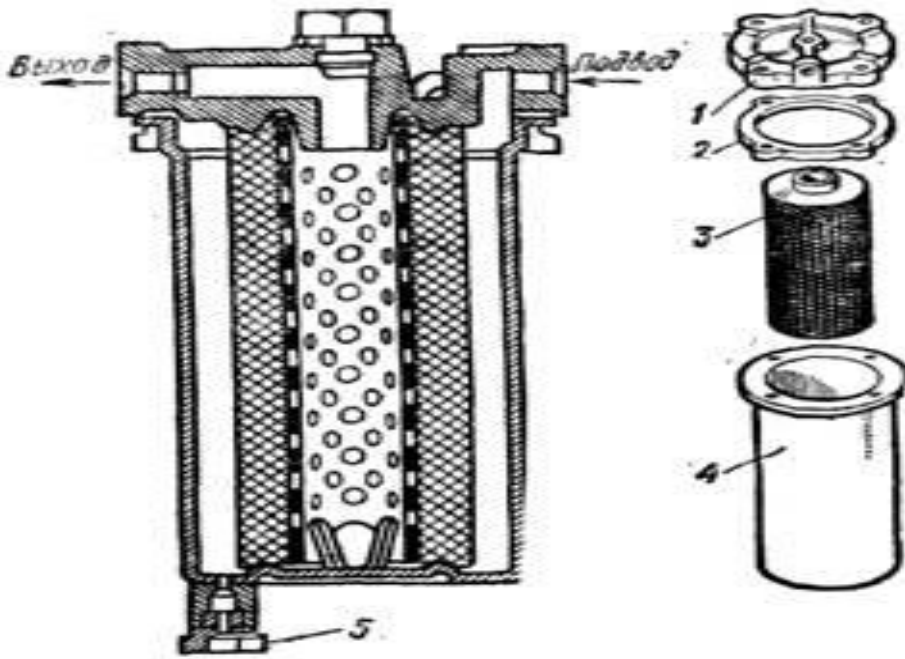


Рис. 23 Фильтр грубой очистки топлива.
Fig. 23 Coarse fuel filter.

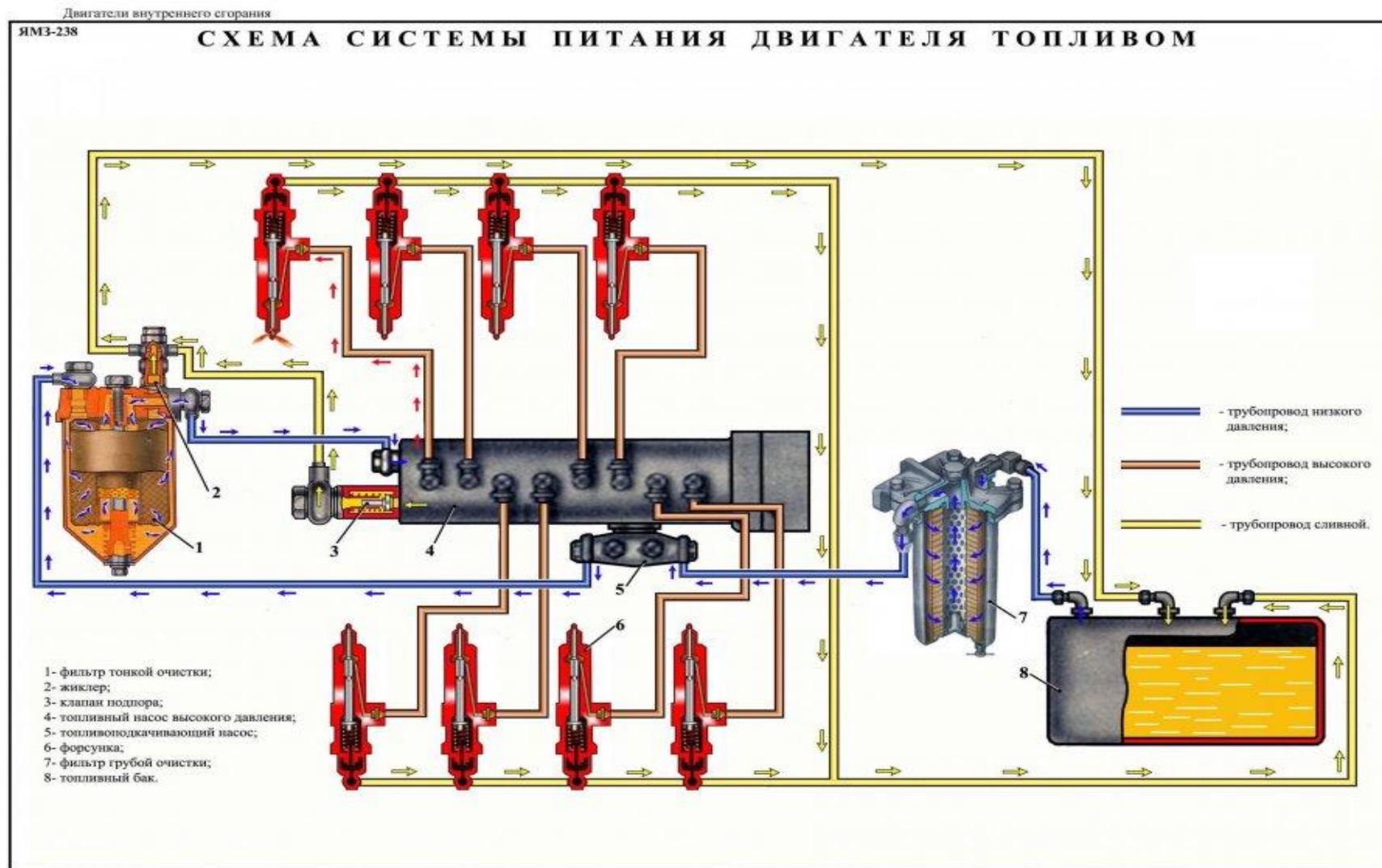
Фильтр грубой очистки очищает от механических примесей, состоит: корпус, фильтрующий элемент, вводной, выводной и сливной – трубопроводы. Давление в системе низкого давления создается топливоподкачивающим (топливным насосом низкого давления) насосом – 0,05 \ 0,15 МПа.



Фильтры грубой очистки - виды



Куда топливо поступает из фильтра грубой очистки, под
средством чего и с каким давлением в механической
(разделенной) системы питания дизеля?



Топливный насос низкого давления – назначение, устройство и принцип работы?



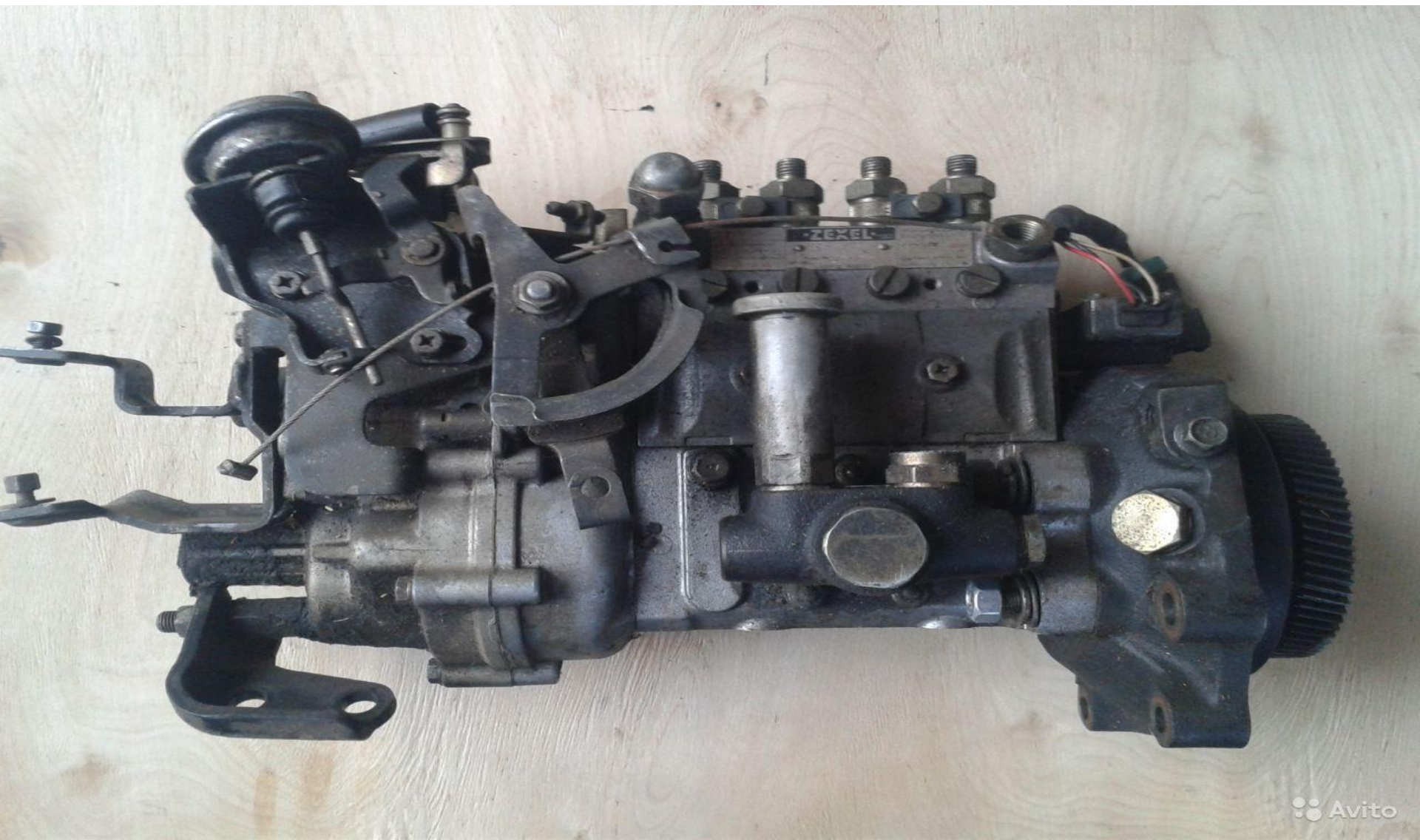
Топливный насос низкого давления - ВИДЫ



ТННД – какого типа ? Поршневого, работает от эксцентрика распредвала, создавая разрежение в системе низкого давления. Где устанавливается?



Где устанавливается? И почему?



От чего ТННД будет брать привод?



На корпусе насоса низкого давления установлен насос ручной подкачки топлива, который служит для заполнения системы питания топливом и удаления из нее воздуха после проведения ремонтно-профилактических работ или длительной стоянки автомобиля. Насос состоит из цилиндра, поршня со штоком и рукоятки.



Куда топливо поступает из ТНВД, и под средством чего и с каким давлением в механической (разделенной) системы питания дизеля?

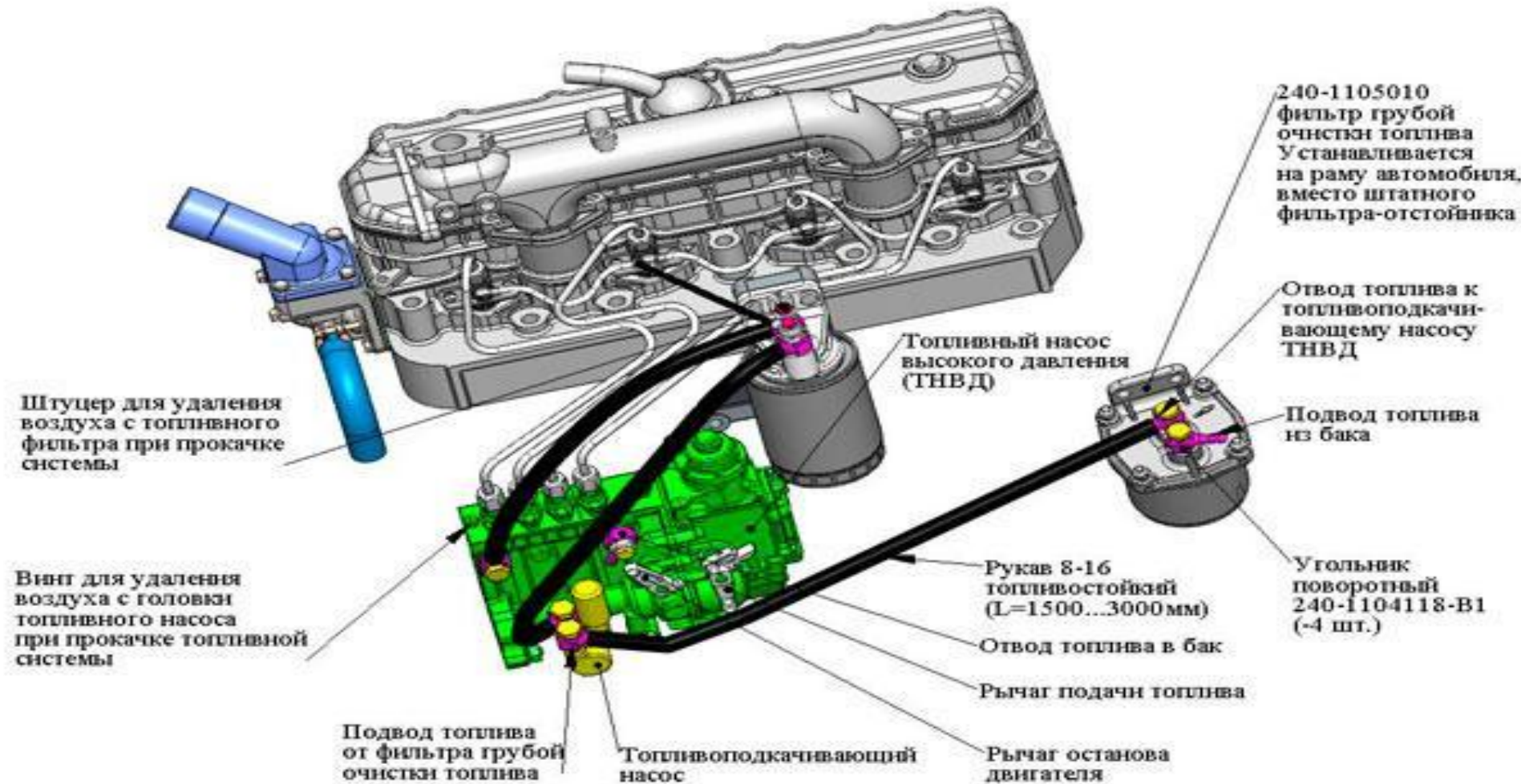
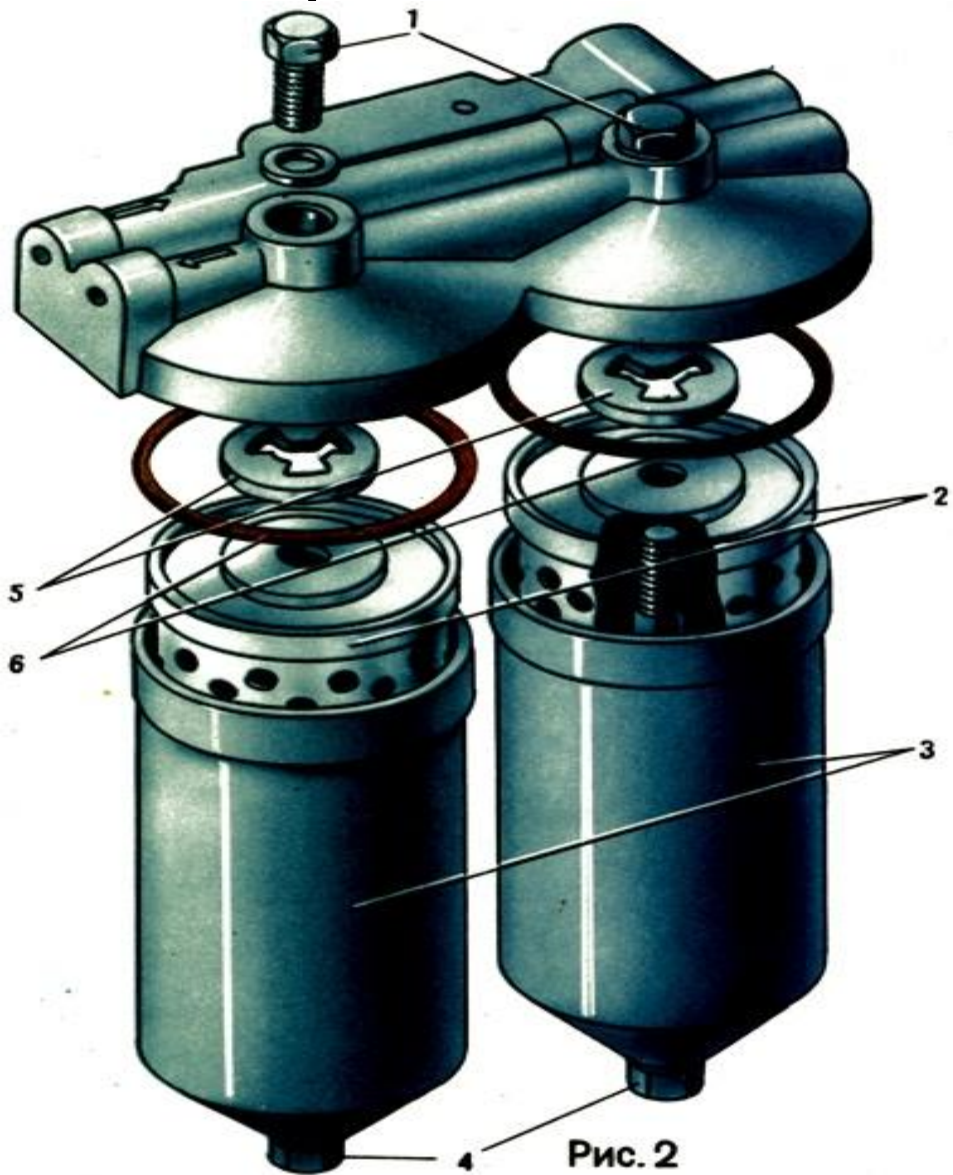
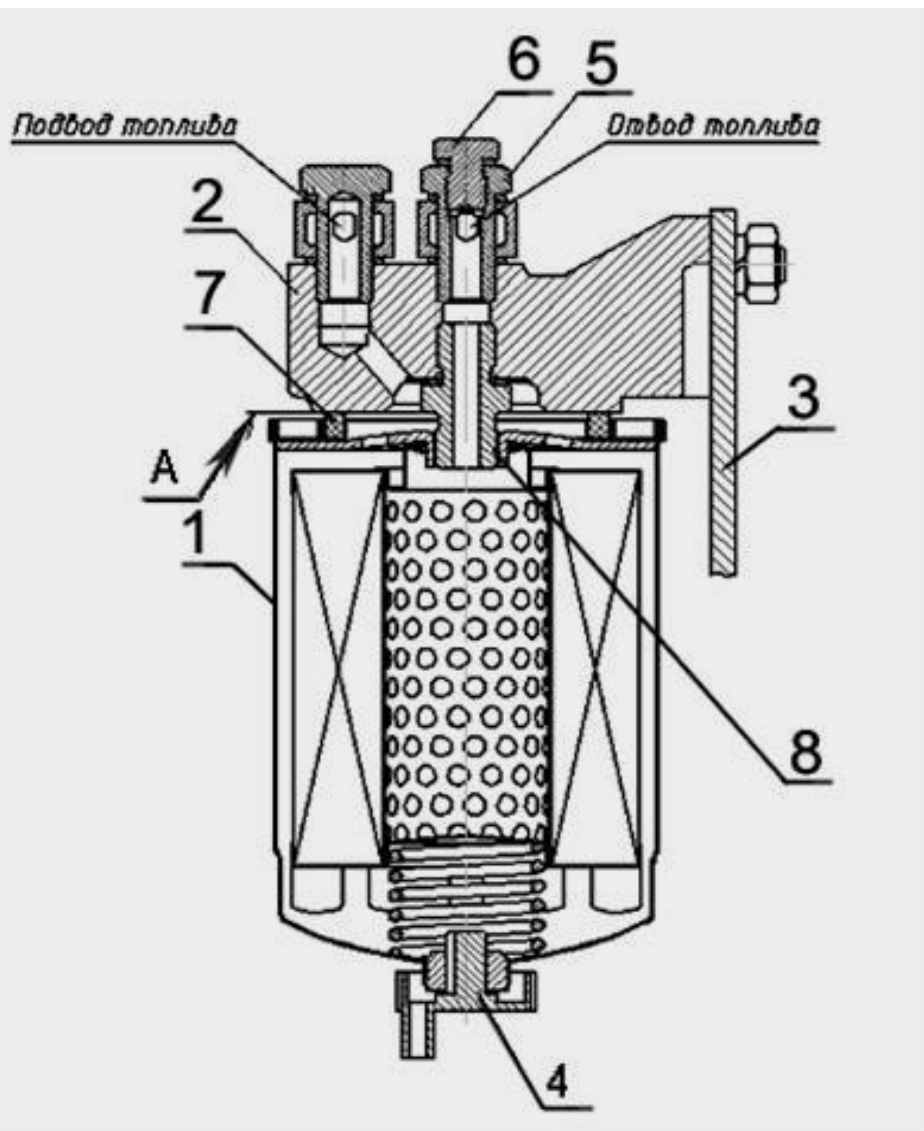
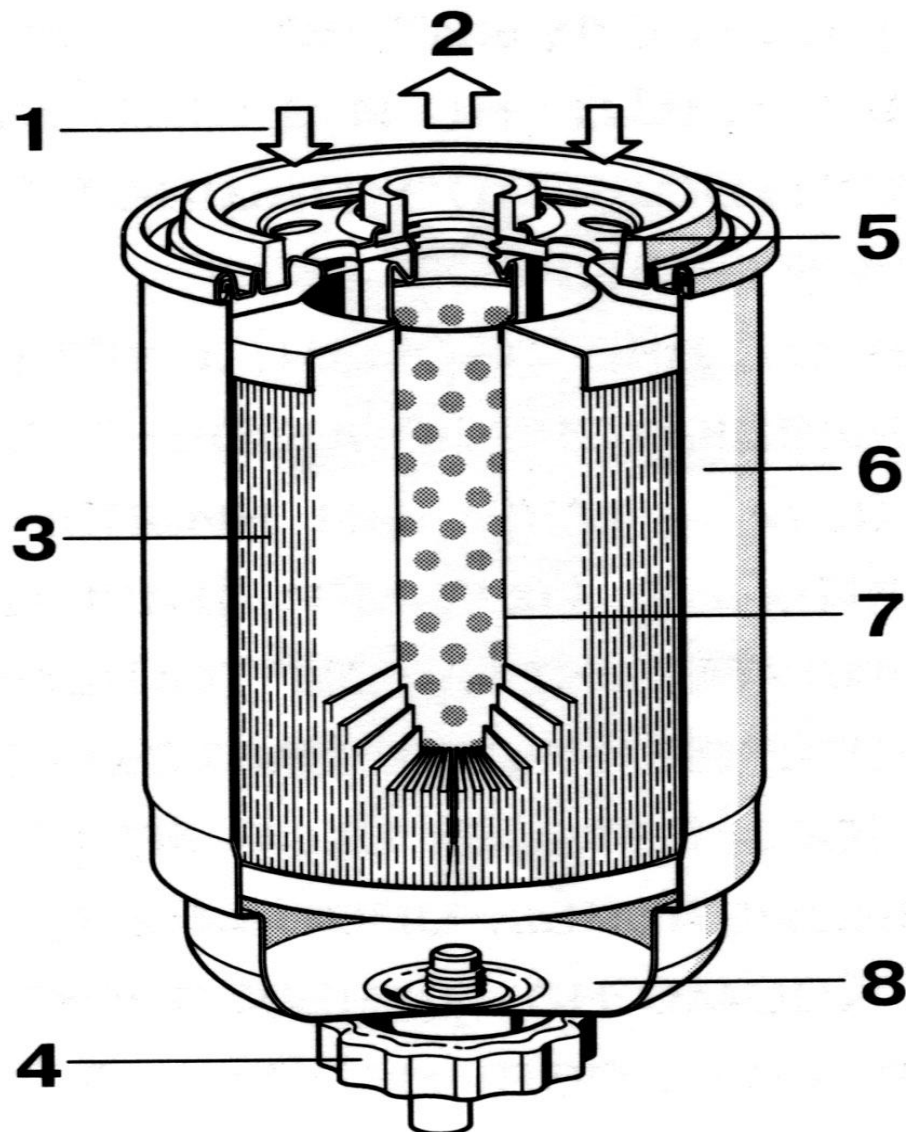


Рис.8 Подключение системы питания дизельного двигателя

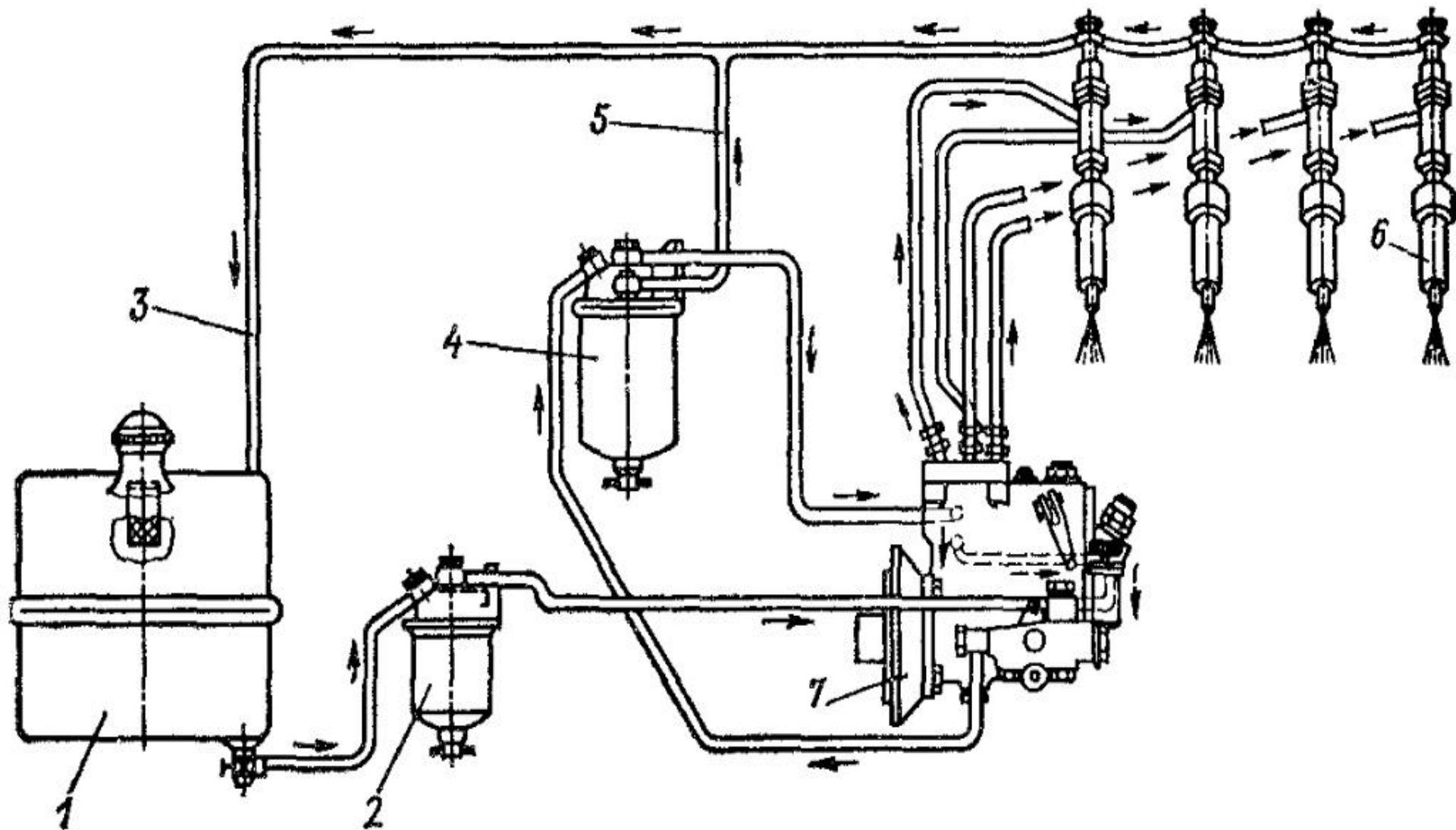
Фильтр тонкой очистки, его назначение, устройство и принцип работы?



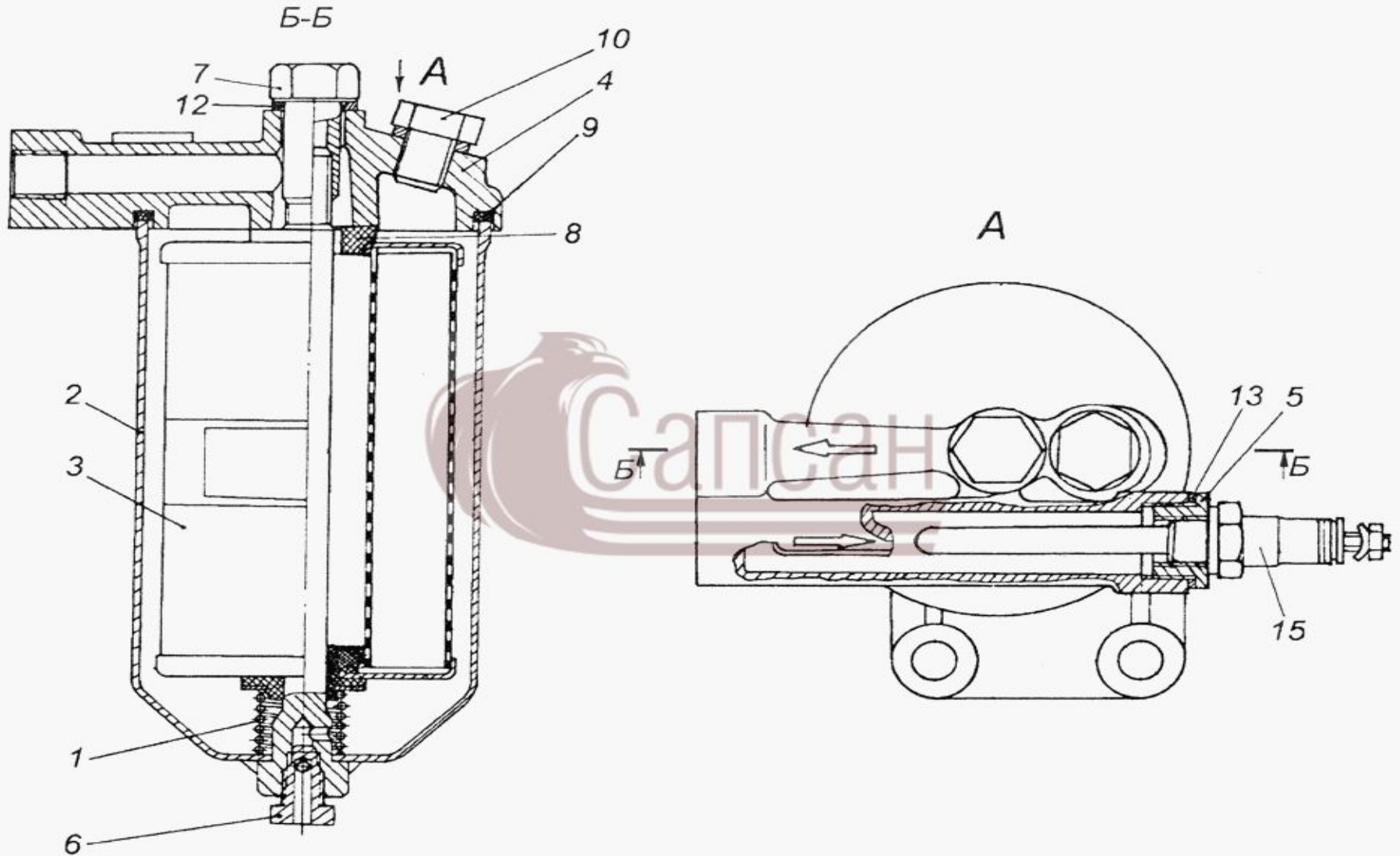
Какие это фильтры ?



Фильтр тонкой очистки может иметь обратный клапан для отвода избыточного количества топлива. Почему ТНВД подает топливо на ТНВД с избытком?



При давлении в фильтре тонкой очистки 0,15 – 0,17 МПа открывается установленный в нем обратный клапан и топливо поступает в бак



Какие это фильтры ?



www.uralmob.ru

Фильтр тонкой очистки очищает от химических примесей, состоит: корпус, фильтрующий элемент, вводной, выводной и сливной – трубопроводы. Давление в системе низкого давления создается топливоподкачивающим (топливным насосом низкого давления) насосом – 0,05 \ 0,8 МПа, далее топливо поступает в..

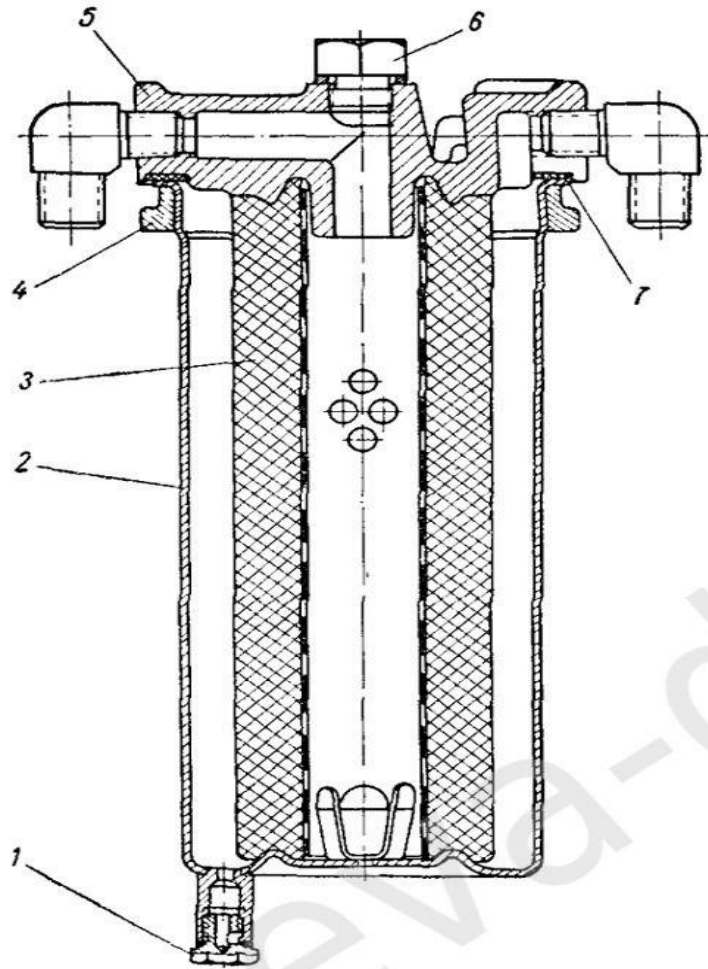


Рис. 53. Фильтр грубой очистки топлива:

1 — спускная пробка; 2 — корпус фильтра;
3 — фильтрующий элемент; 4 — фланец;
5 — крышка; 6 — пробка; 7 — прокладка

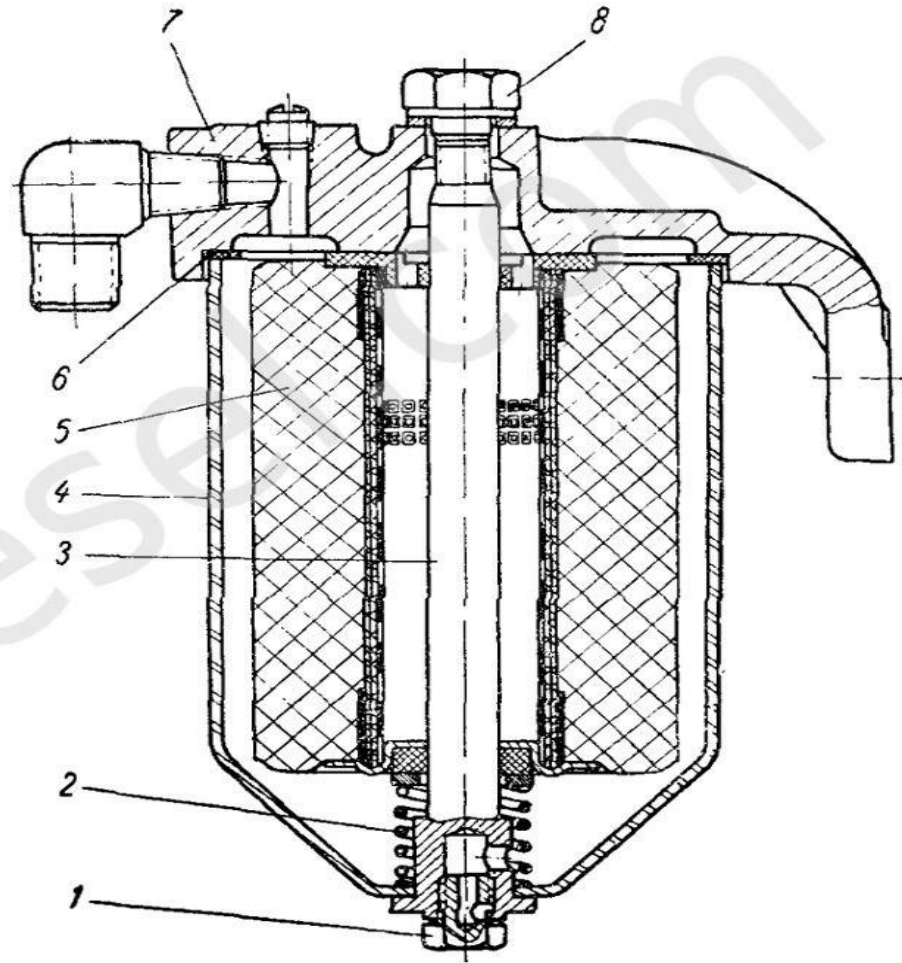


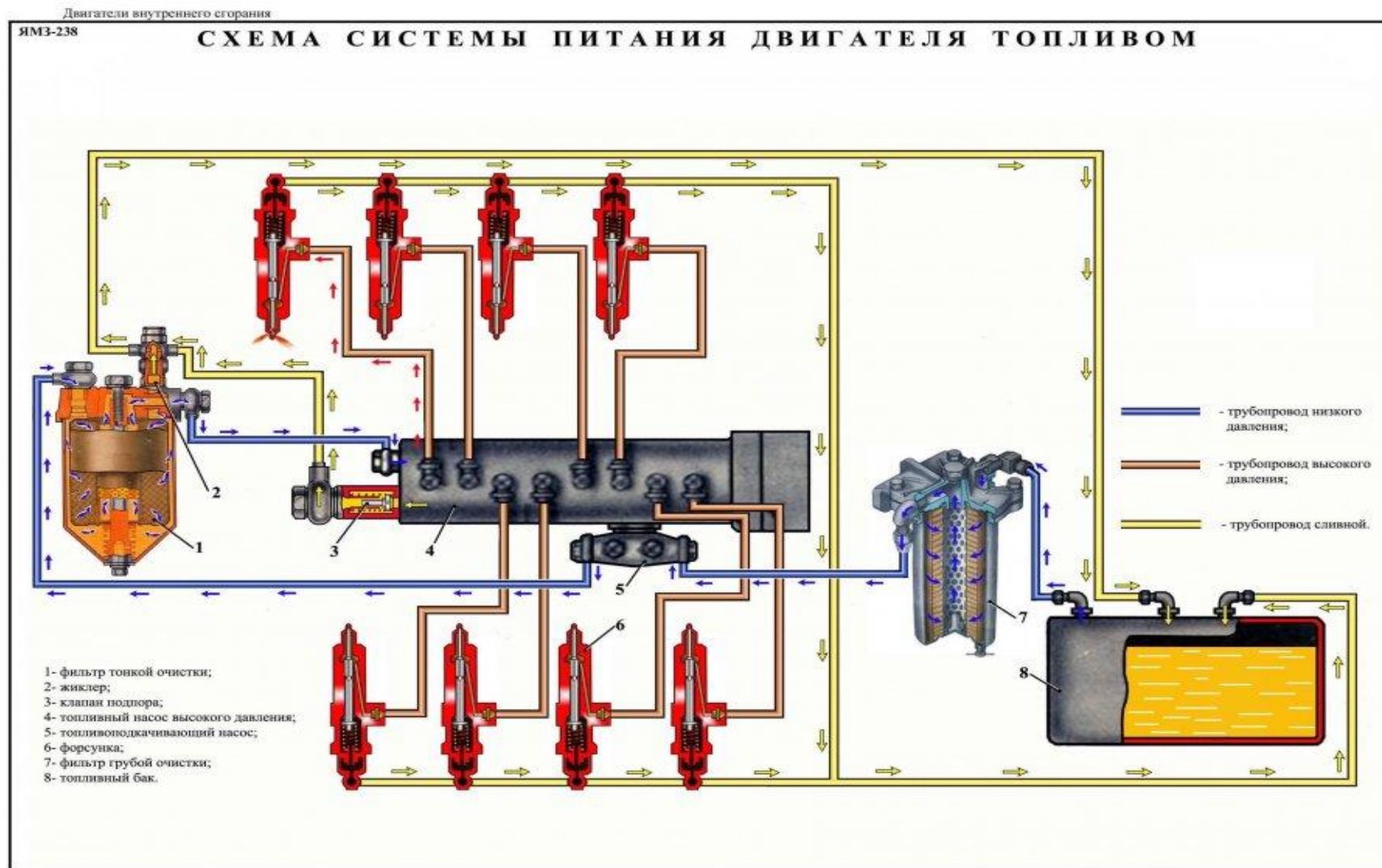
Рис. 54. Фильтр тонкой очистки топлива:

1 — спускная пробка; 2 — пружина фильтрующего элемента; 3 — центральный стержень; 4 — корпус фильтра; 5 — фильтрующий элемент; 6 — прокладка; 7 — крышка фильтра; 8 — болт крепления

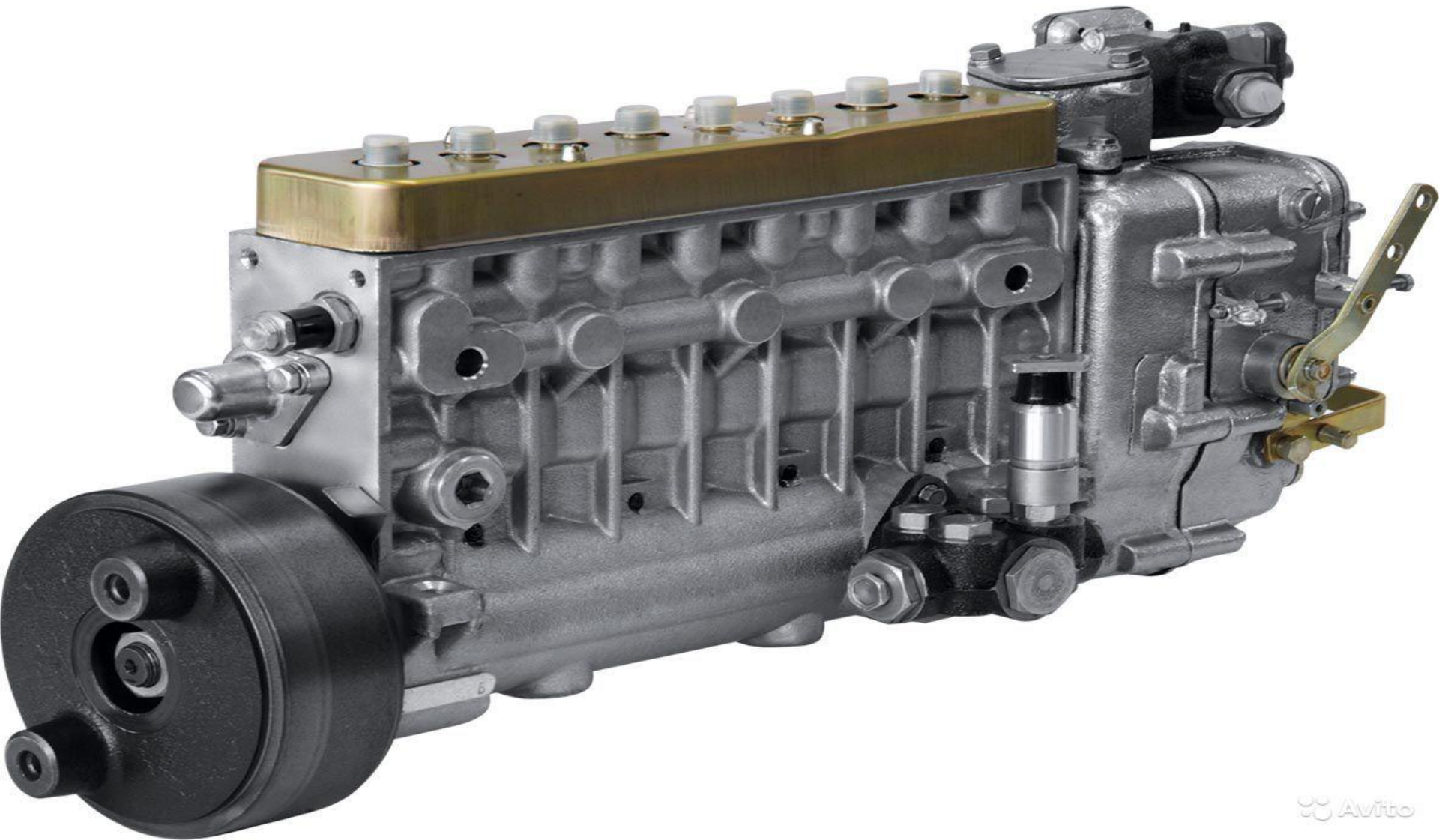
Какие это фильтры?



Куда топливо поступает из фильтра тонкой очистки, под
средством чего и с каким давлением в механической
(разделенной) системы питания дизеля?



ТНВД – ТОПЛИВНЫЙ НАСОС ВЫСОКОГО
давления предназначен для?



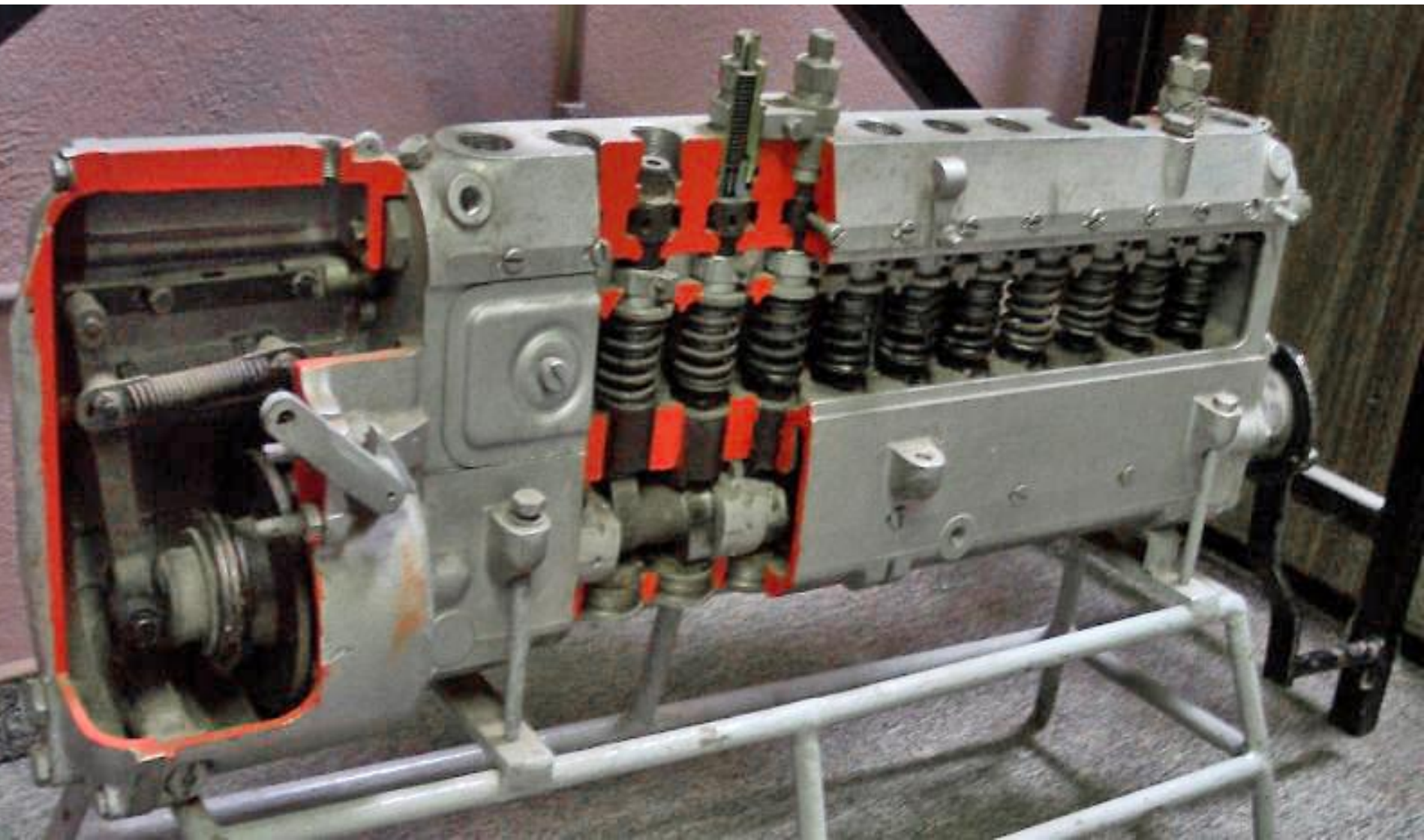
ТНВД предназначен для подачи топлива под давлением на форсунки ДВС?



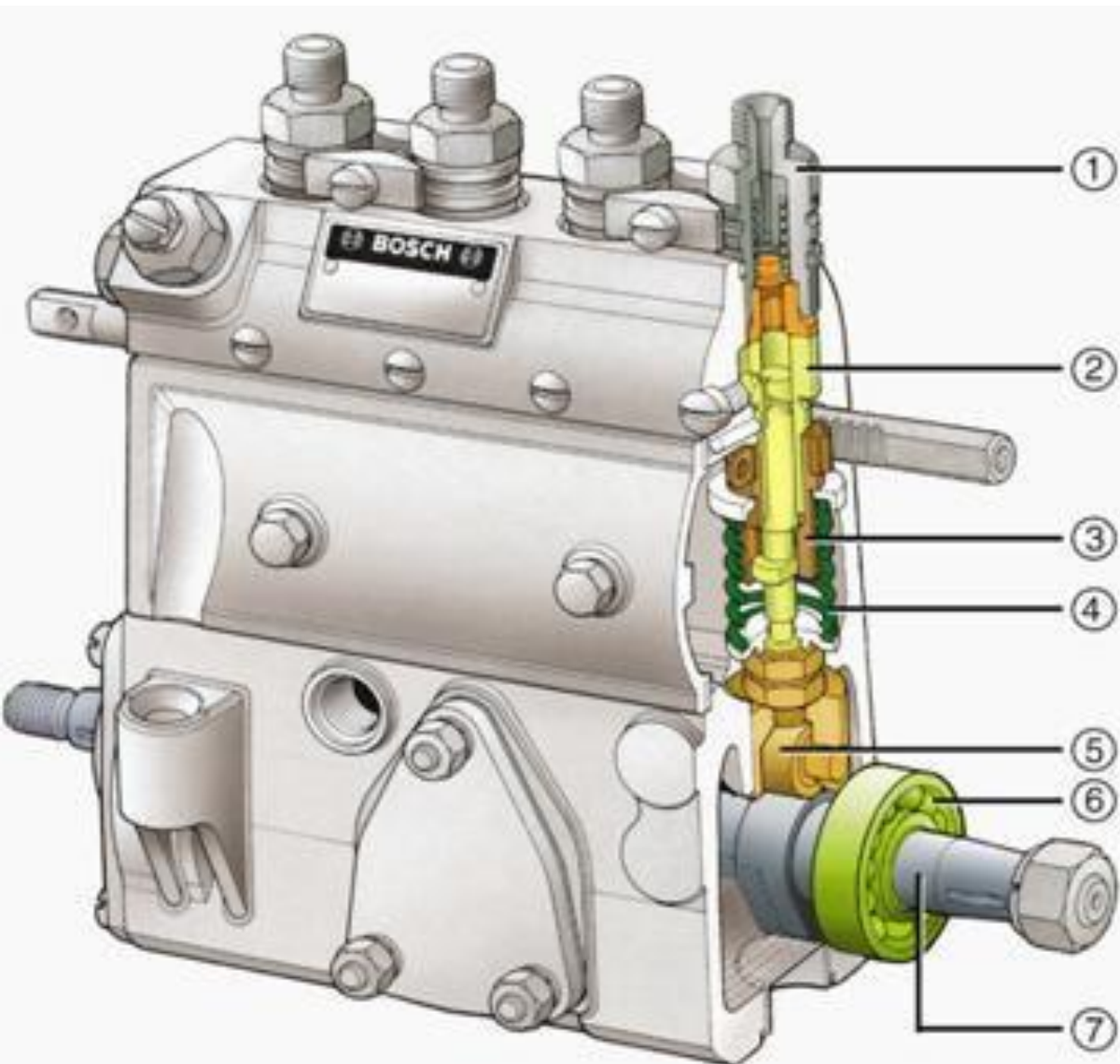
Устройство ТНВД?



Устройство ТНВД – корпус, кулачковый вал, плунжерная пара, обгонная муфта, механизм привода, рейка, магистрали



ИЗ ЧЕГО СОСТОИТ ТНВД?



Кулачковый вал – ТНВД, назначение, устройство и принцип работы?



Назначение – передавать усилие на плунжер и подкачивающий насос



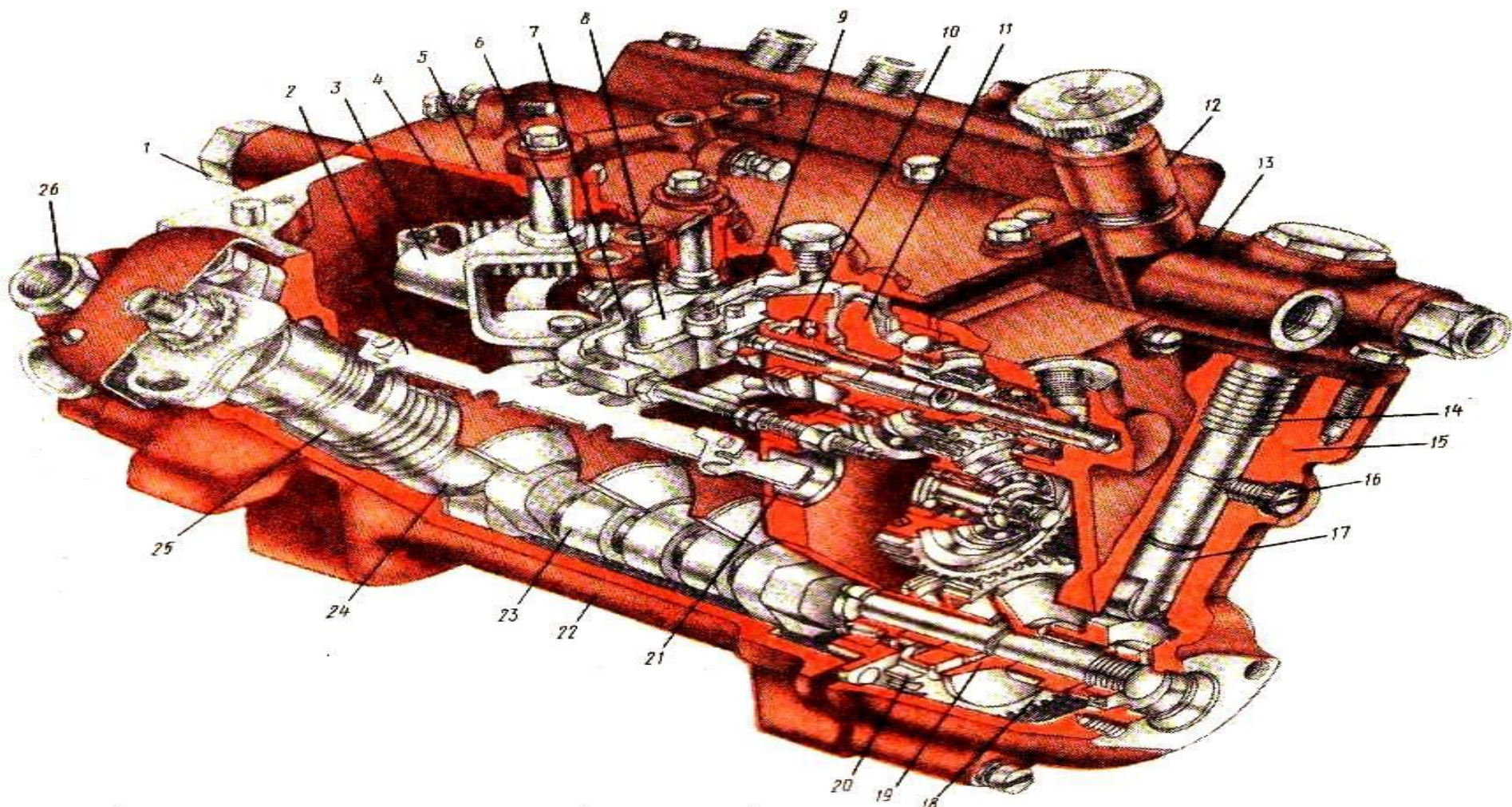
ТНВД приводится в действие...



ТНВД приводится в действие...

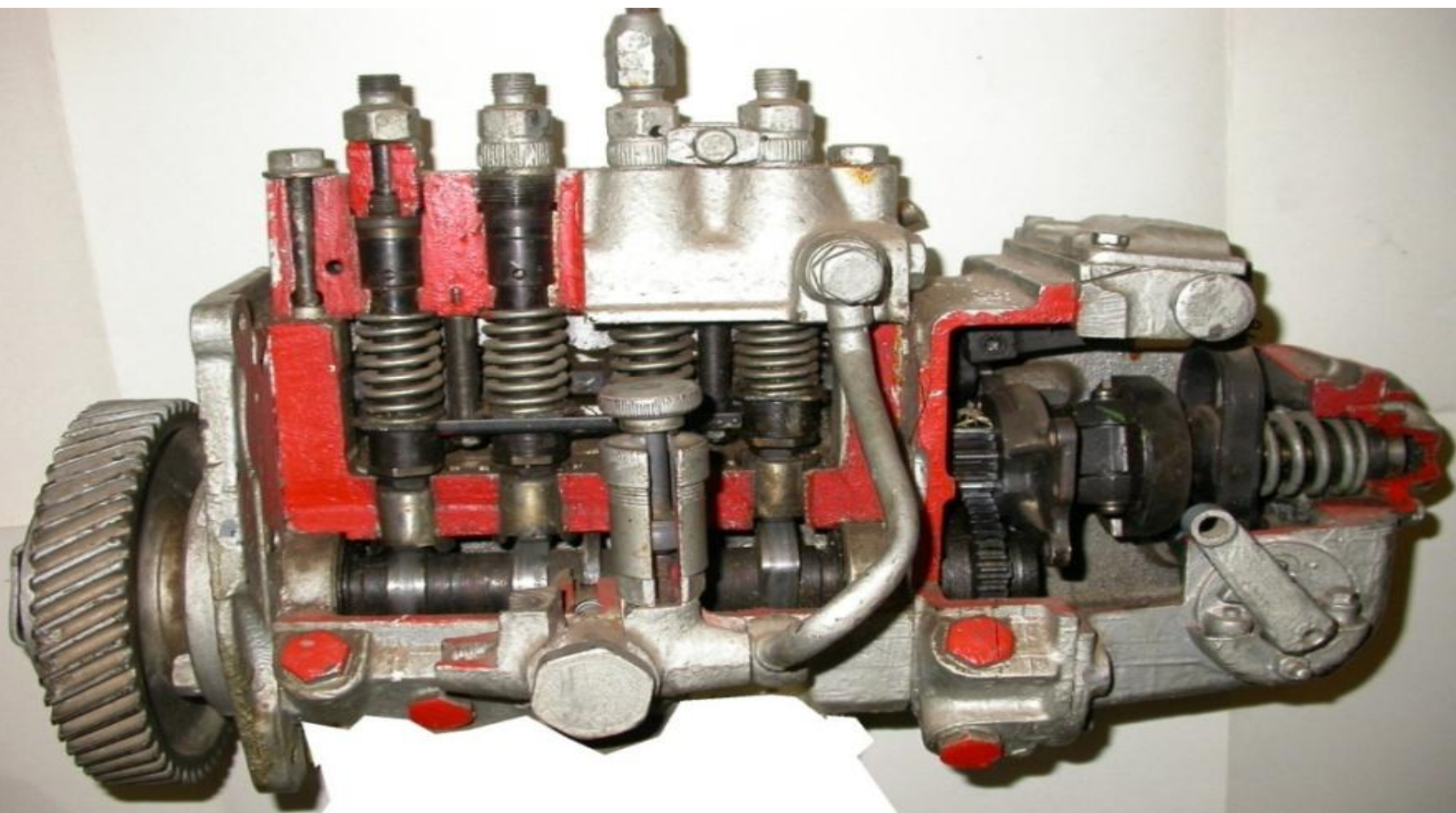


Чем приводится в действие плунжер?



Топливный насос высокого давления: 1 — перепускной клапан, 2 — рейка, 3 — рычаг пружины регулятора, 4 — пружина регулятора, 5 — верхняя крышка регулятора, 6 — прямой корректор подачи топлива, 7 — рычаг регулятора, 8 — рычаг выключения подачи, 9 — рычаг муфты грузов, 10 — муфта грузов, 11 — державка грузов, 12 — ручной топливопрокачивающий насос, 13 — топливный насос низкого давления, 14 — пружина толкателя, 15 — задняя крышка регулятора, 16 — стопорный винт, 17 — толкатель, 18 — эксцентрик привода топливного насоса низкого давления, 19 — фланец ведущей шестерни регулятора, 20 — ведущая шестерня регулятора, 21 — направляющая рейки, 22 — корпус, 23 — кулачковый вал, 24 — толкатель, 25 — секция насоса, 26 — штуцер

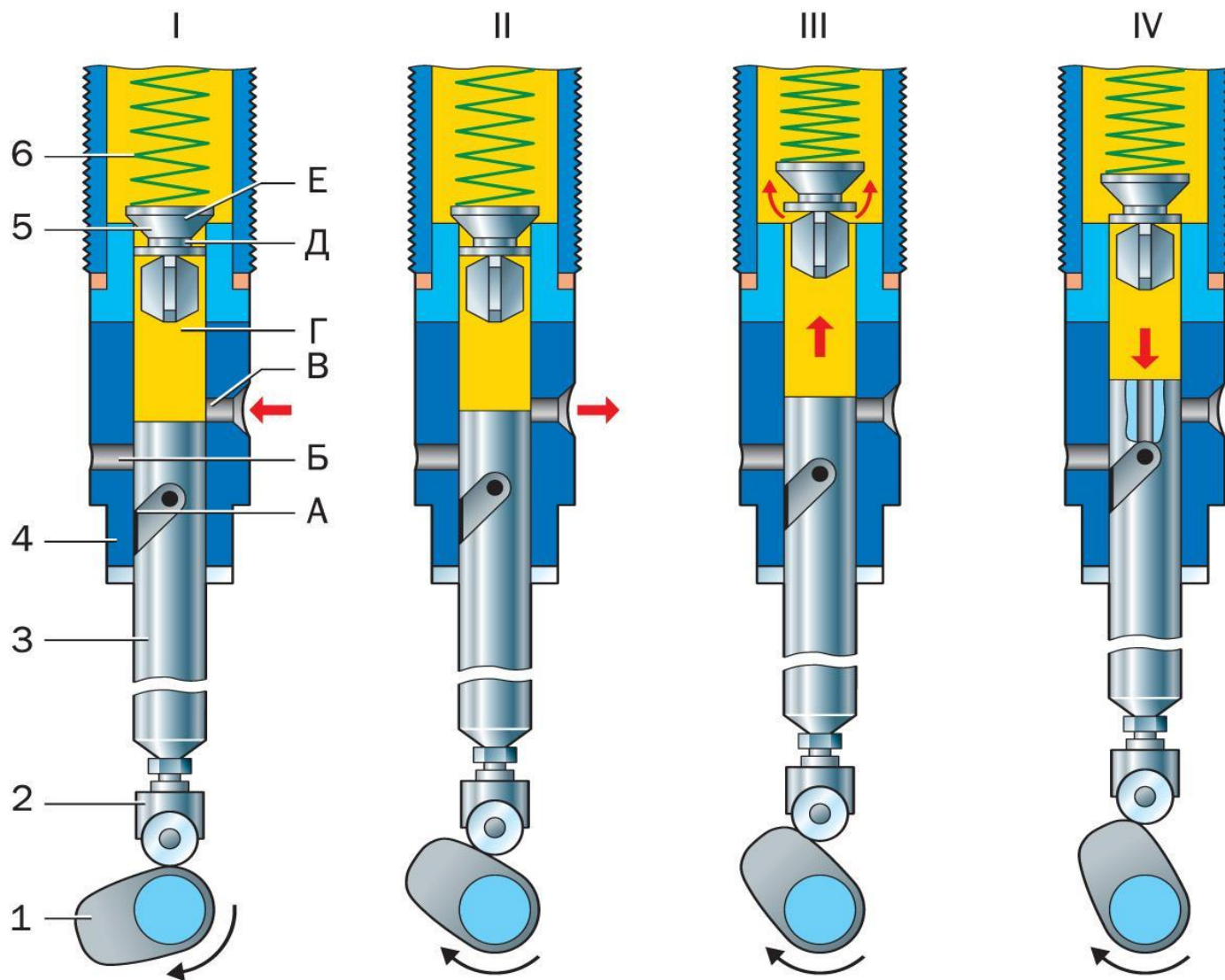
Чем приводится в действие плунжер?



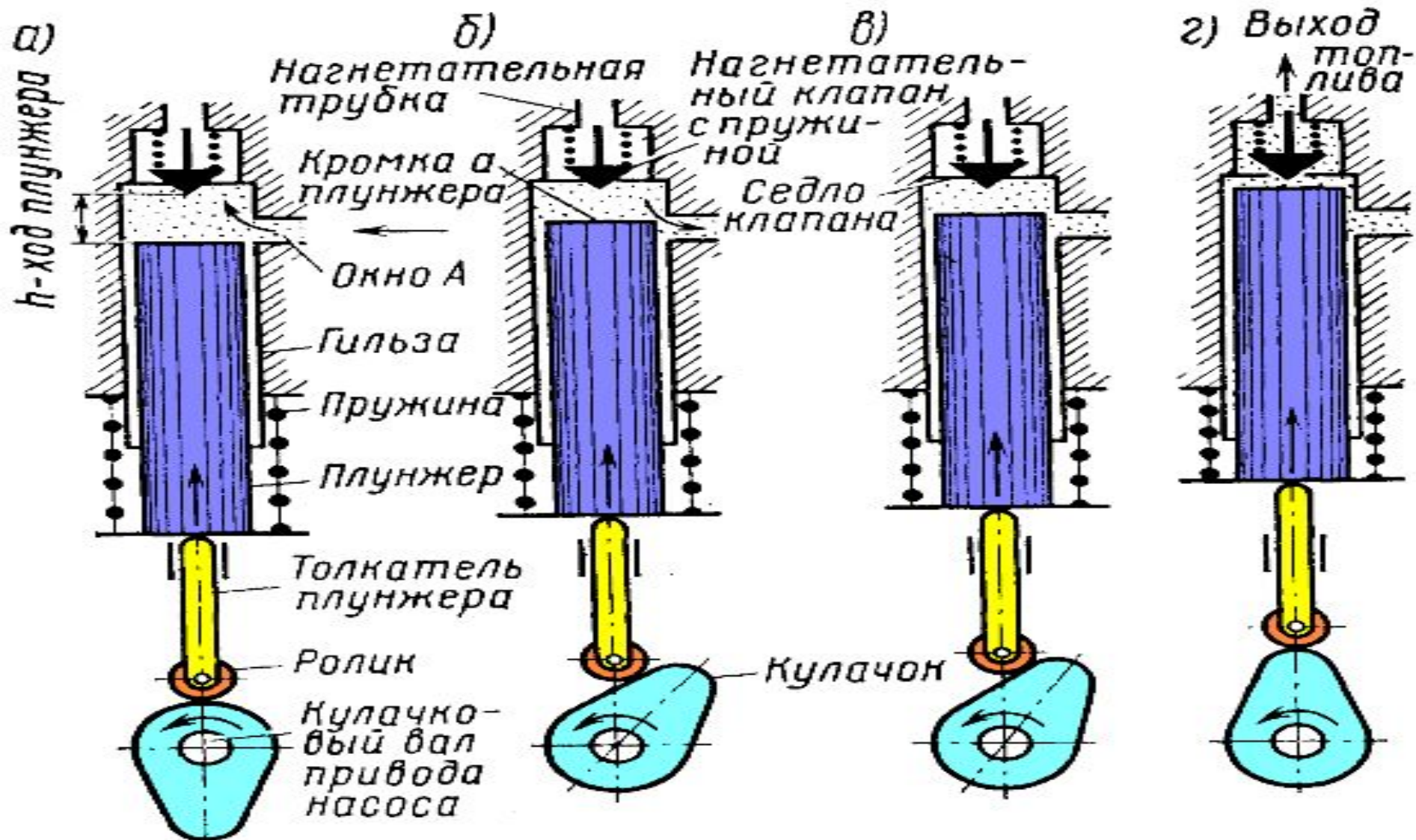
СКОЛЬКО ДОЛЖНО БЫТЬ КУЛАЧКОВ НА
КУЛАЧКОВОМ ВАЛУ ТНВД?



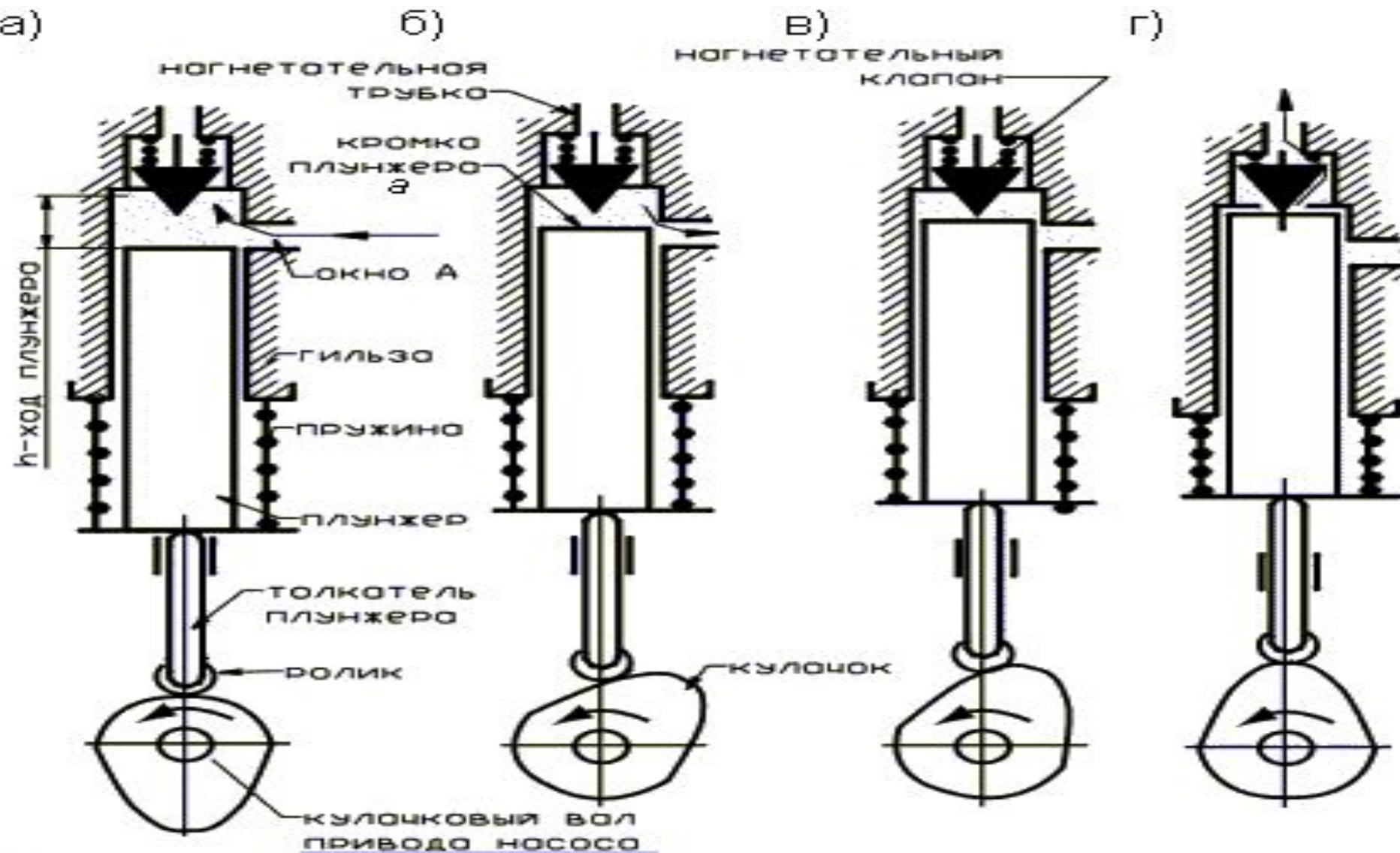
Плунжерная пара – схема устройства и принцип работы



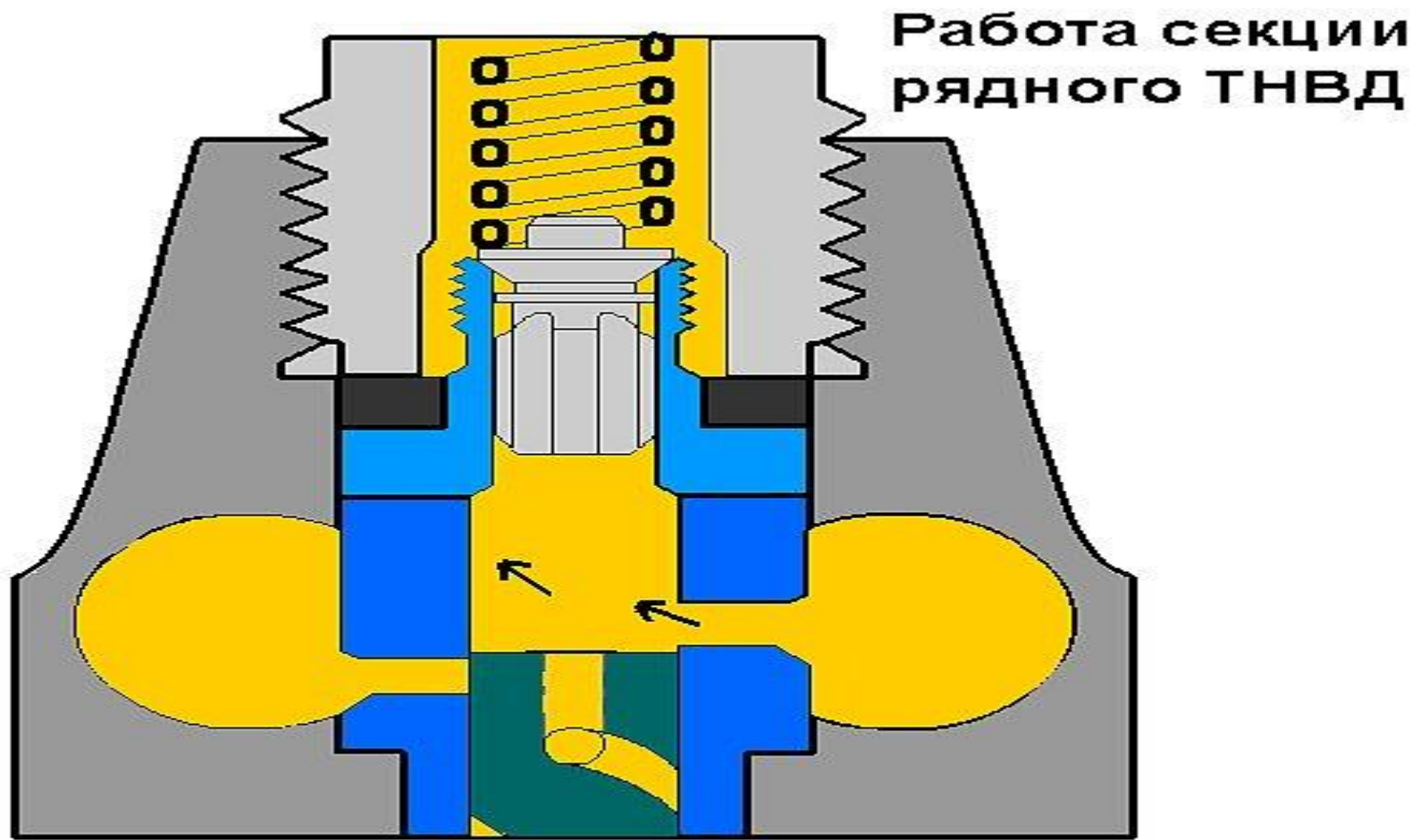
Плунжерная пара – схема устройства и принцип работы. Что такое – отсечка?



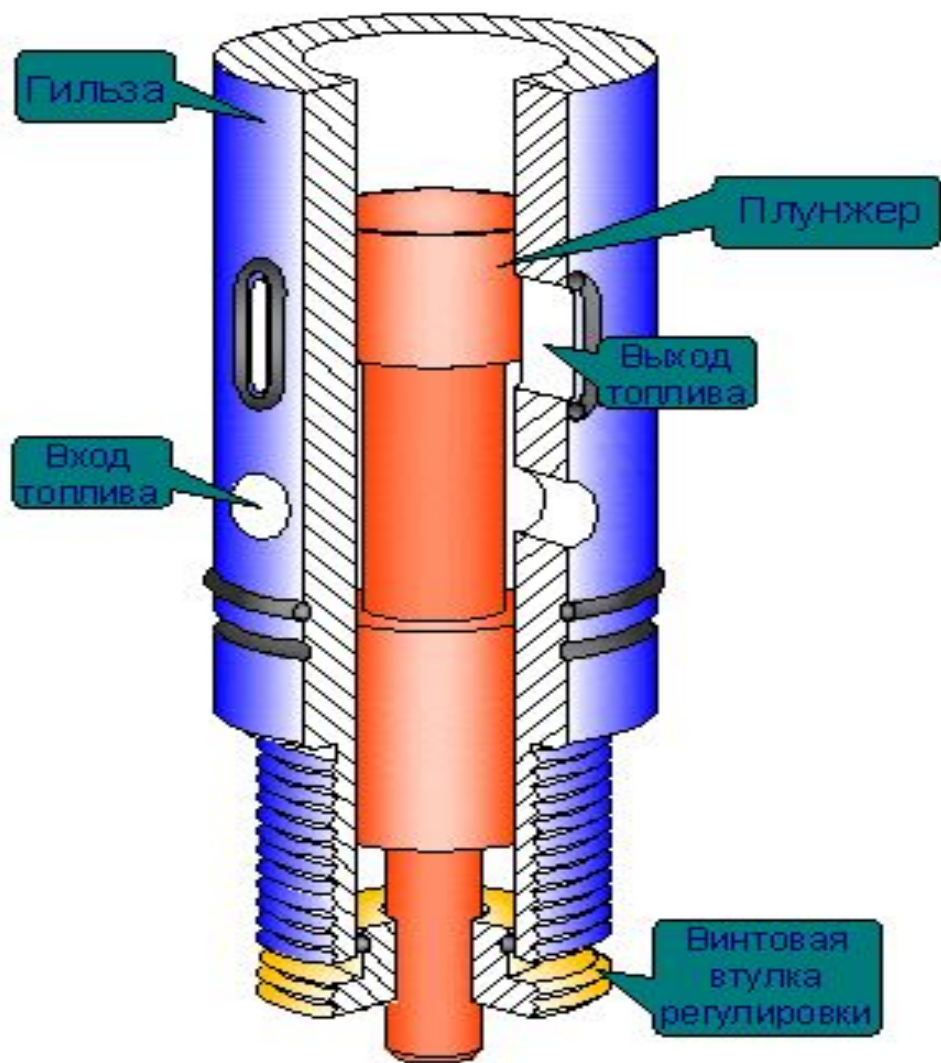
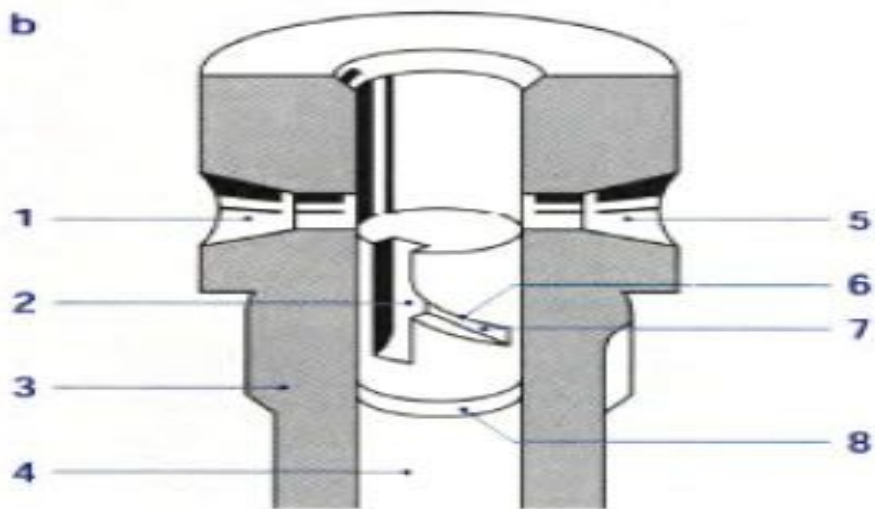
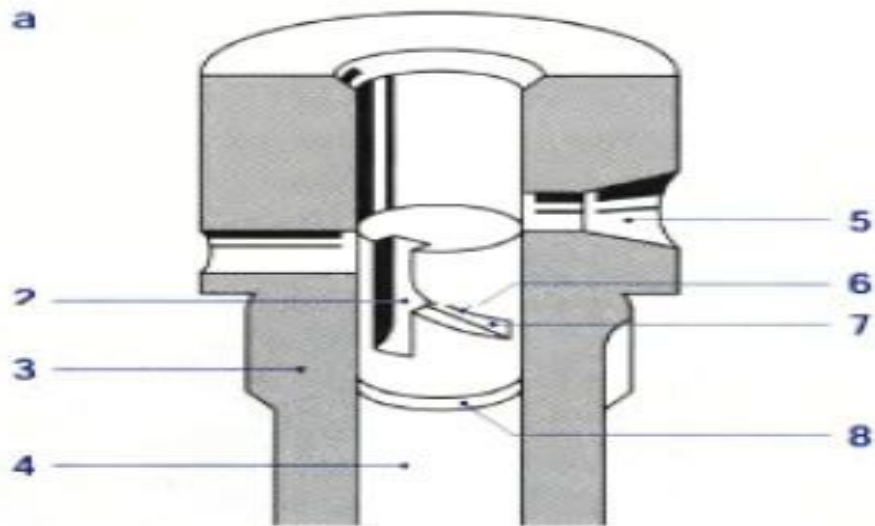
На какой схеме плунжер : получает заряд топлива, перекрывает окно что бы оно не вышло, давит на клапан зарядом топлива, клапан открывается под давлением заряда топлива и плунжера и топливо поступает к форсунке?



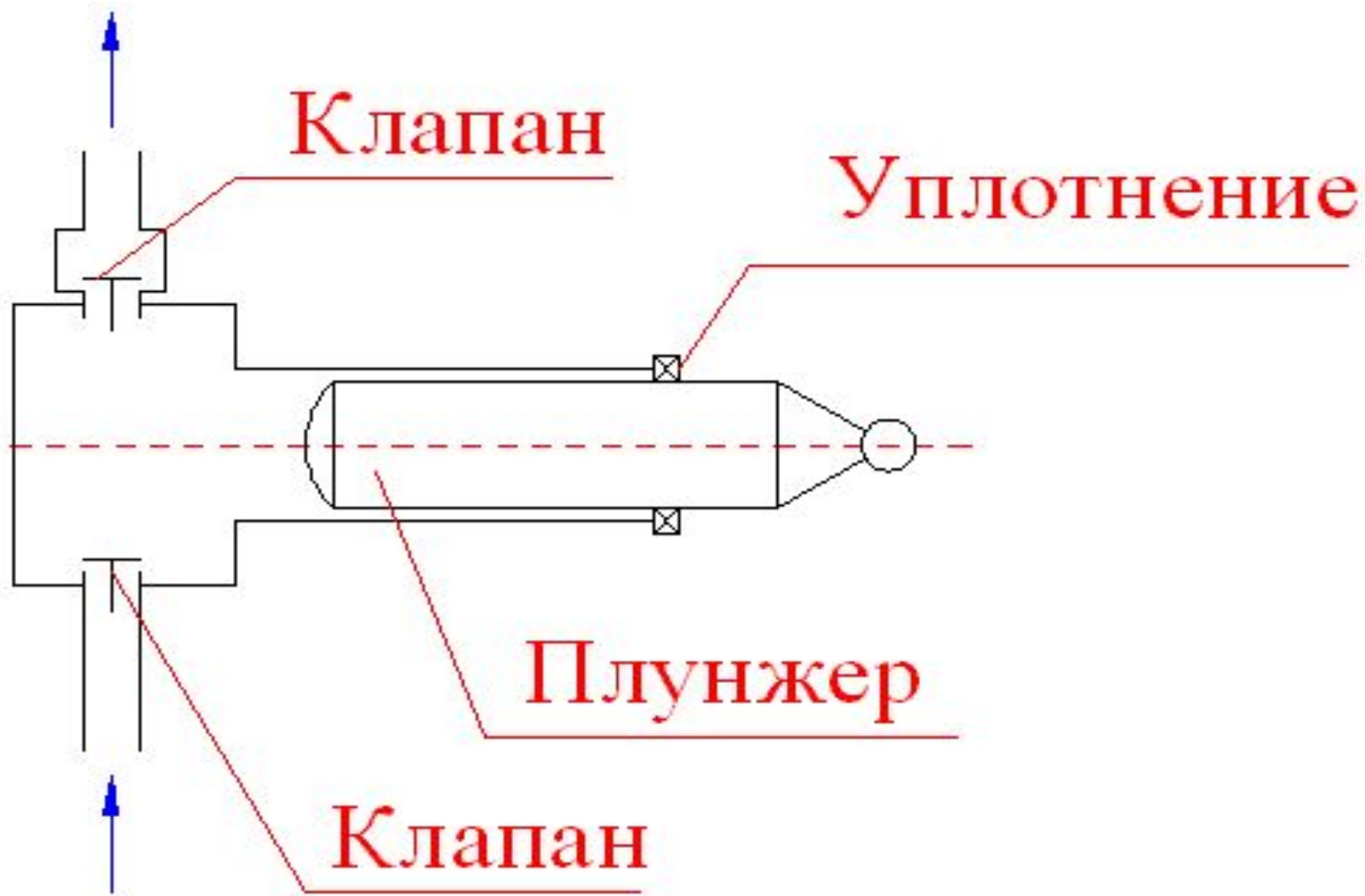
КАК РАБОТАЕТ ПЛУНЖЕР ?



КАК РАБОТАЕТ ПЛУНЖЕР ?



КАК РАБОТАЕТ ПЛУНЖЕР ?



Из чего состоит плунжерная пара?



Плунжерная пара состоит из
ПЛУНЖЕРА И ГИЛЬЗЫ



Какой зазор между плунжером и цилиндром и из чего они изготовлены?



Зазор между плунжером и
цилиндром 0,0015 - 0,002 мм



Из чего изготавливают плунжера?



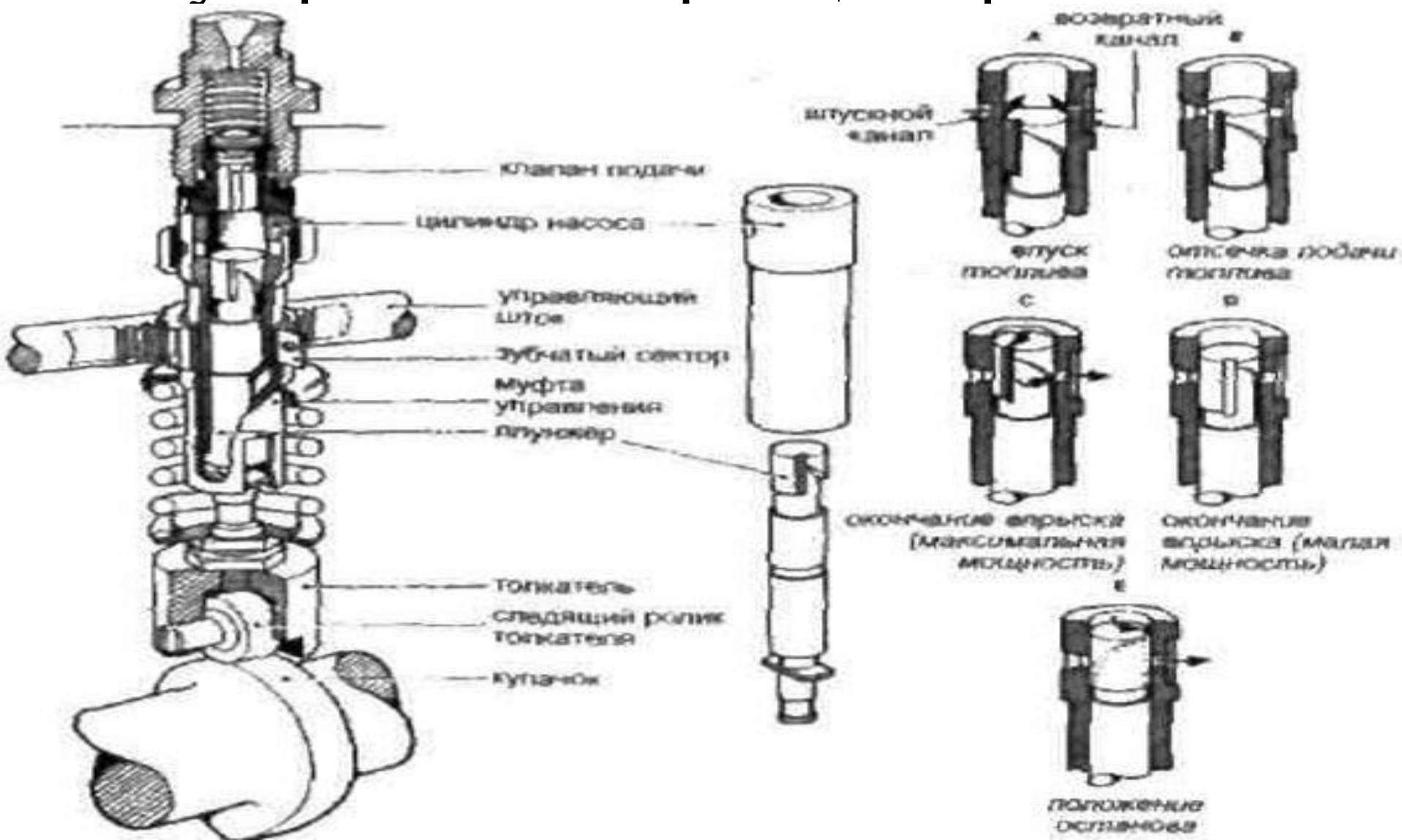
Плунжерную пару изготавливают из хромомолибденовой стали и подвергают закалке высокой твердости

Плунжеры

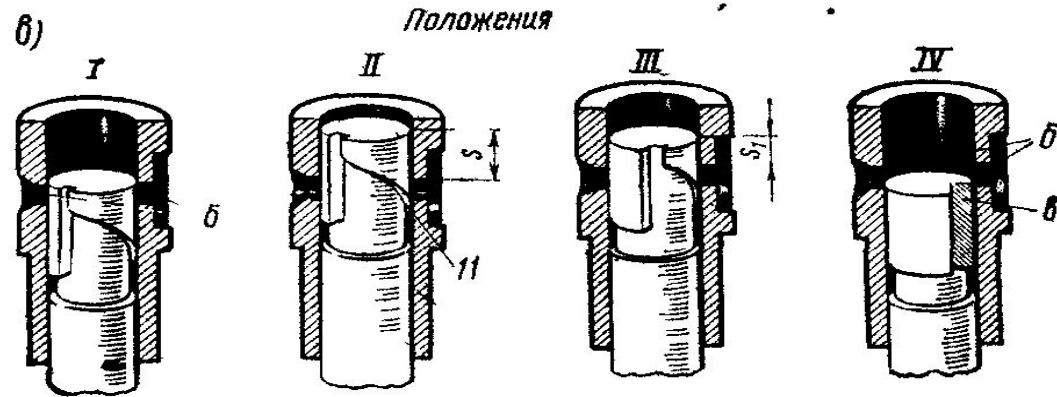
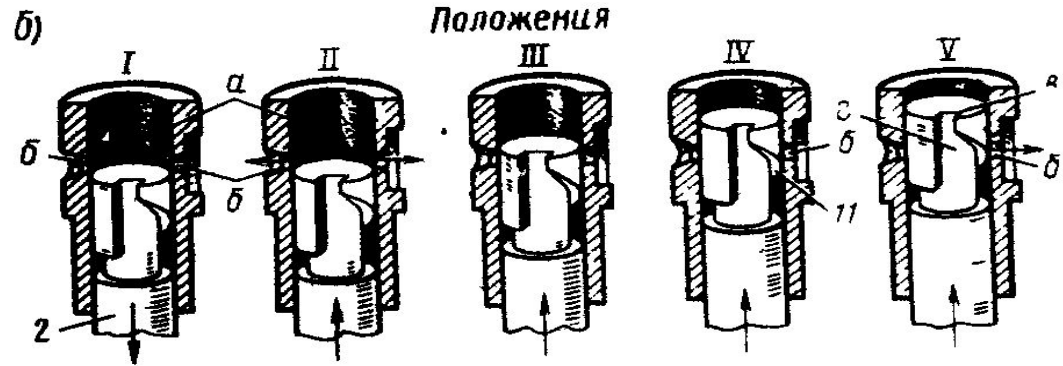
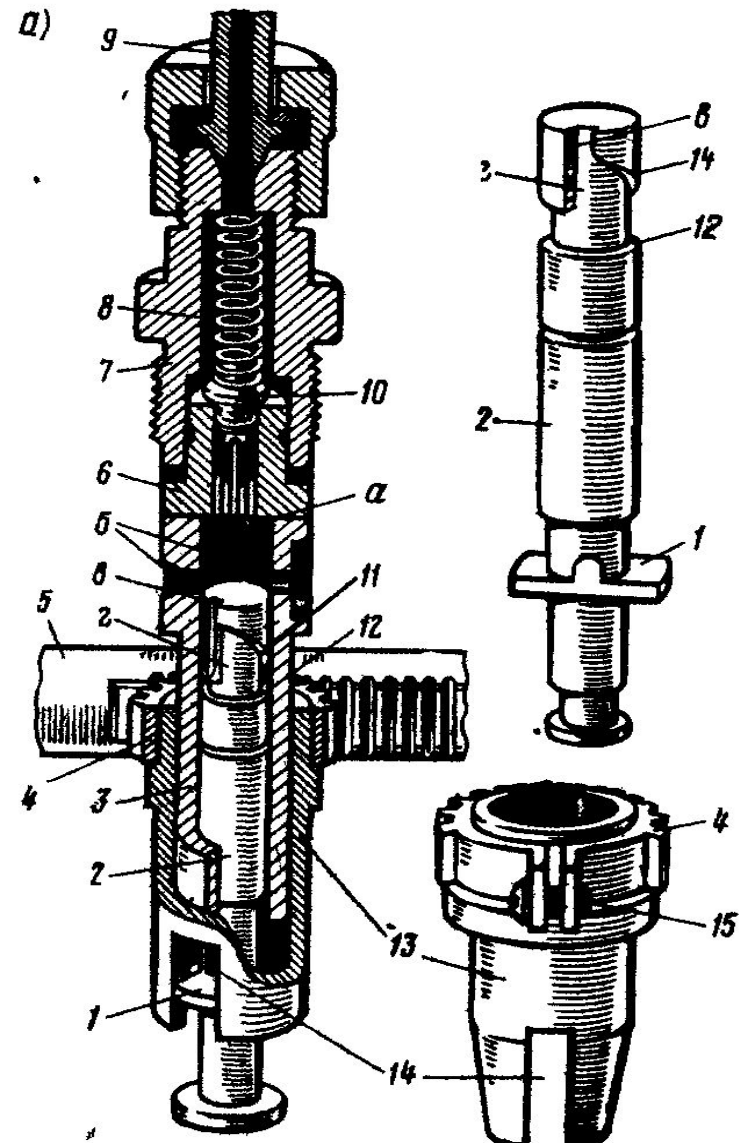




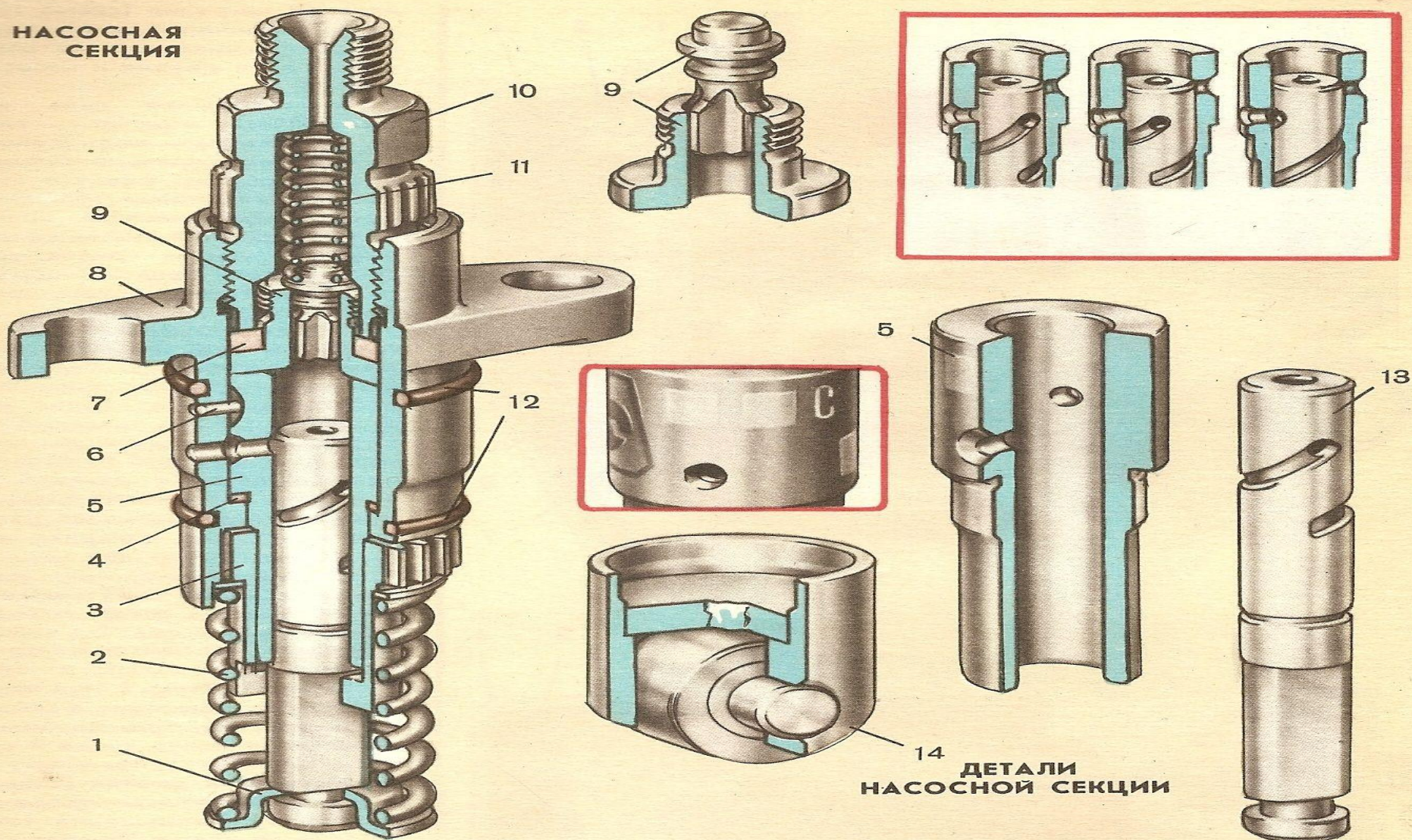
Плунжерная пара – схема устройства и принципа работы



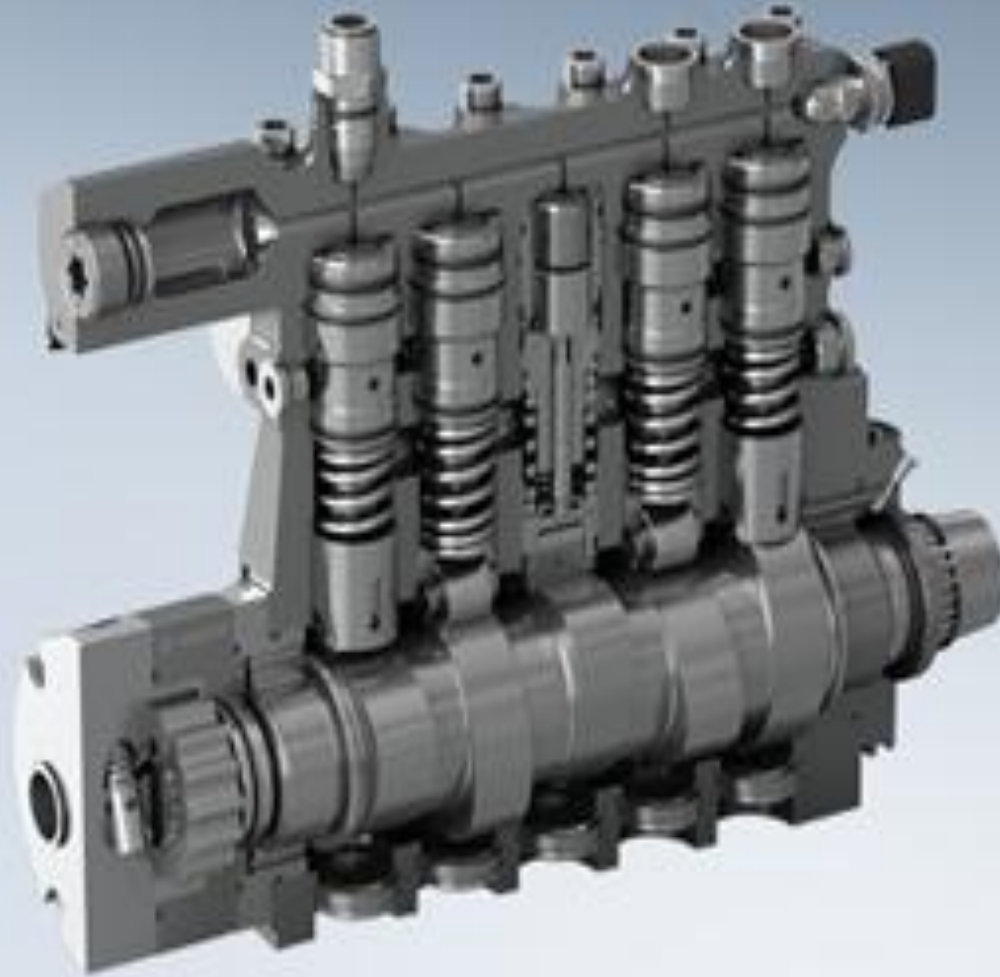
Опишите устройство и принцип работы плунжерной пары



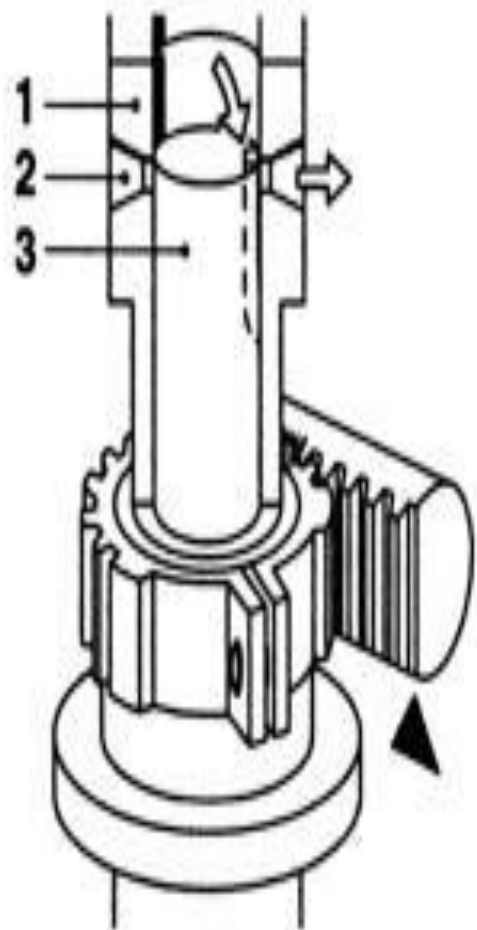
Опишите устройство и принцип работы плунжерной пары



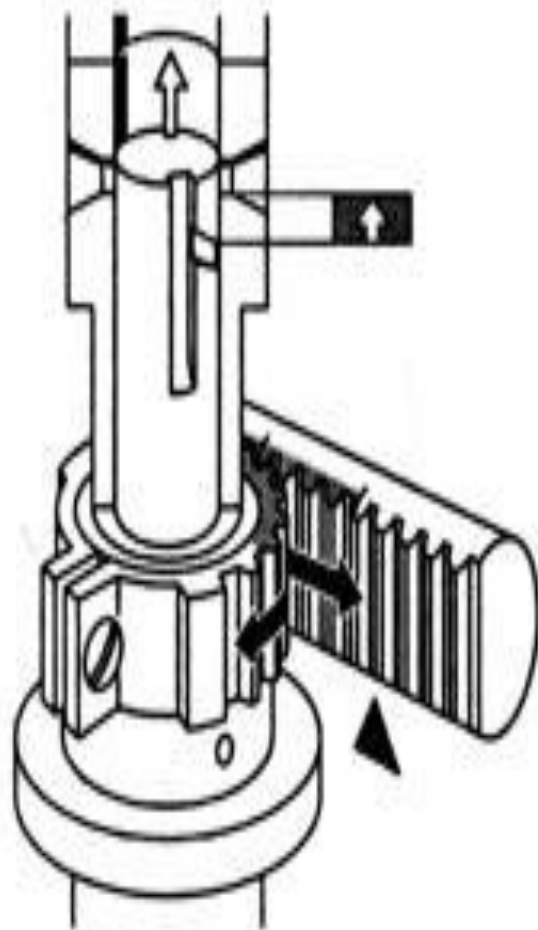
Опишите устройство и принцип работы плунжерной пары



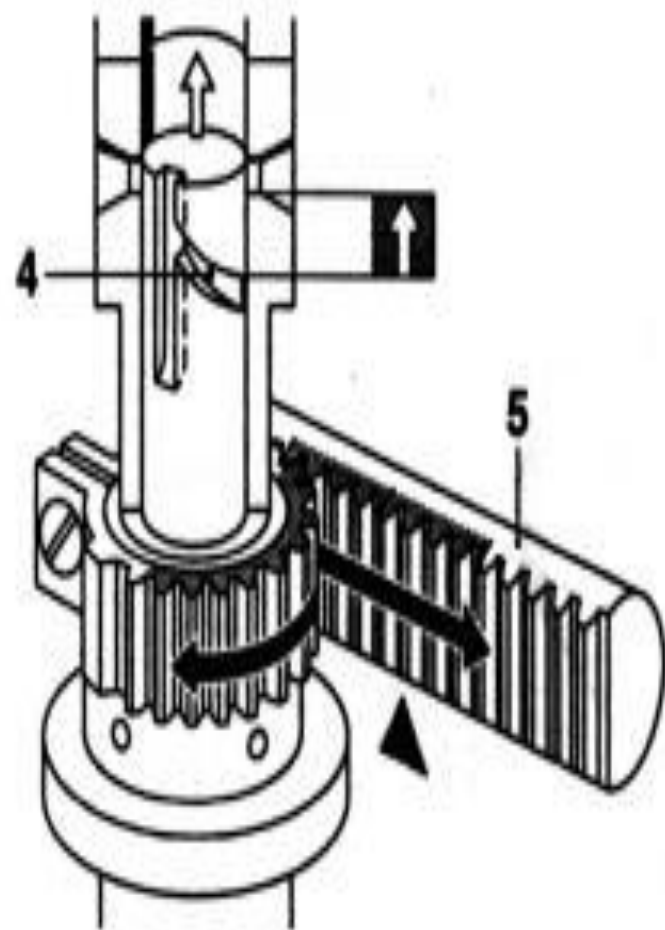
Назначение рейки ТНВД?



а



б

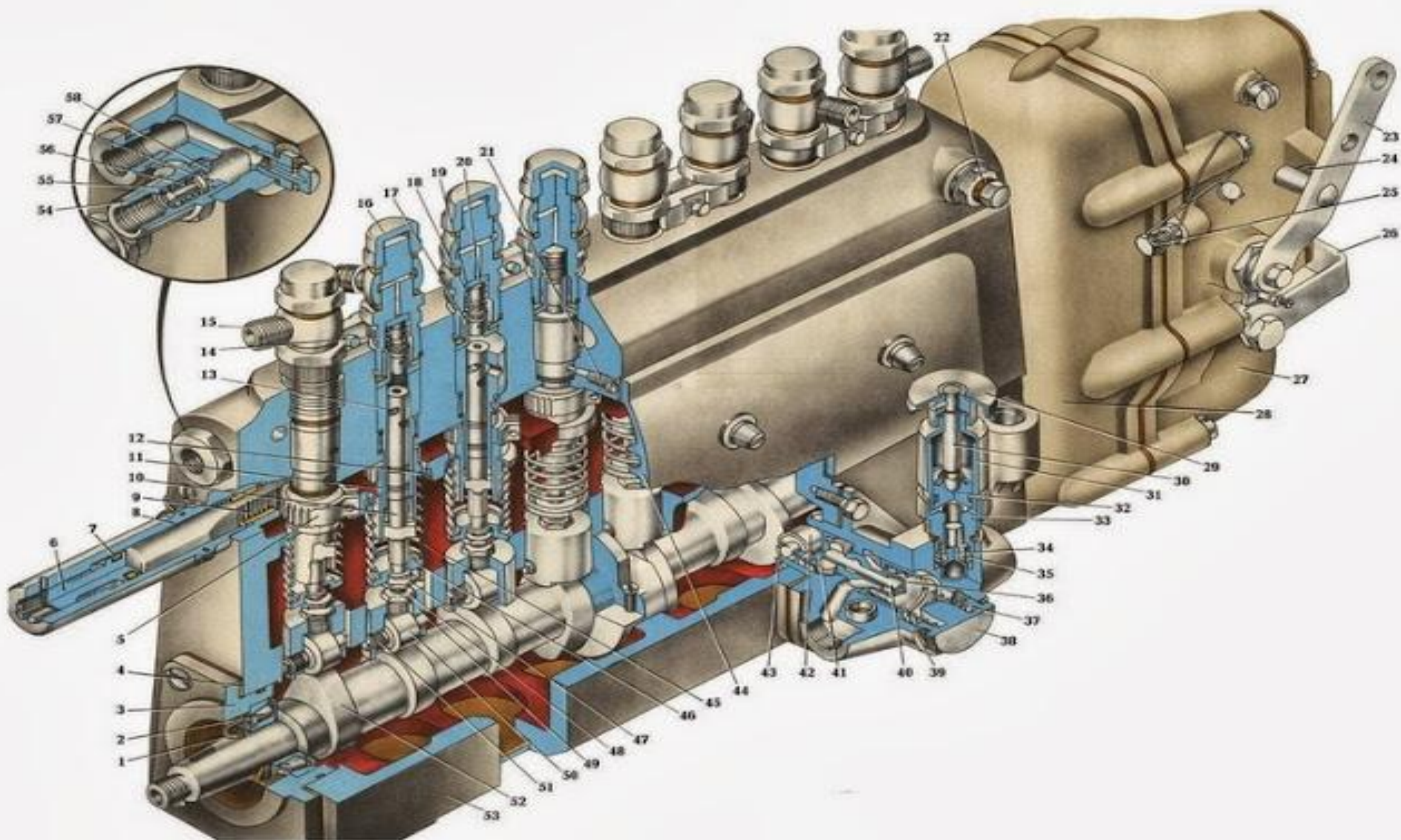


в

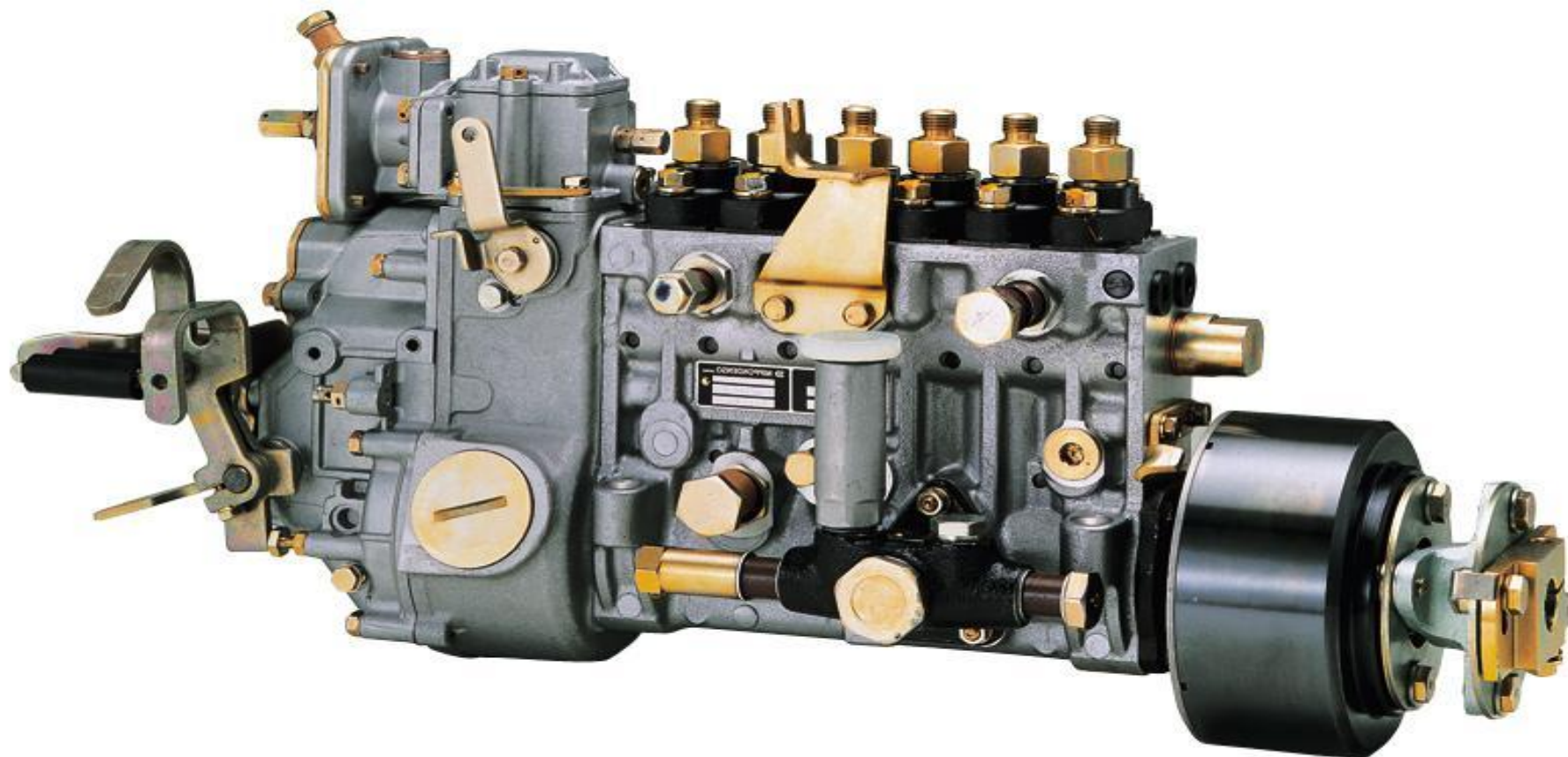
Рейки поворачивают плунжер и меняют отсеченный объем топлива подаваемый на форсунки



Где установлена рейка ТНВД?



Под каким давлением подает ТНВД
на форсунки топливо ?

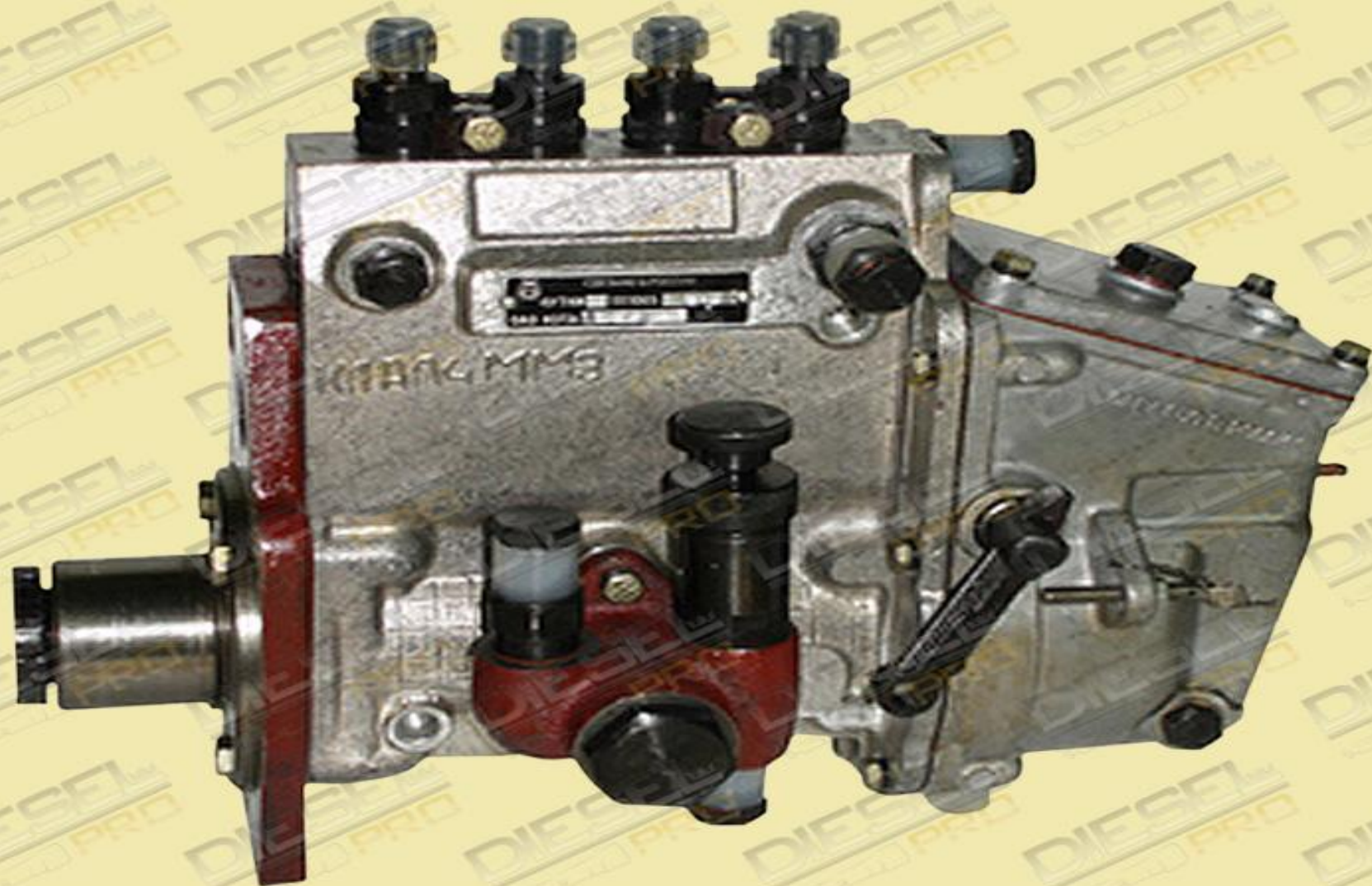


На форсунки топливо подается
плунжером под давлением до 18,5 МПа

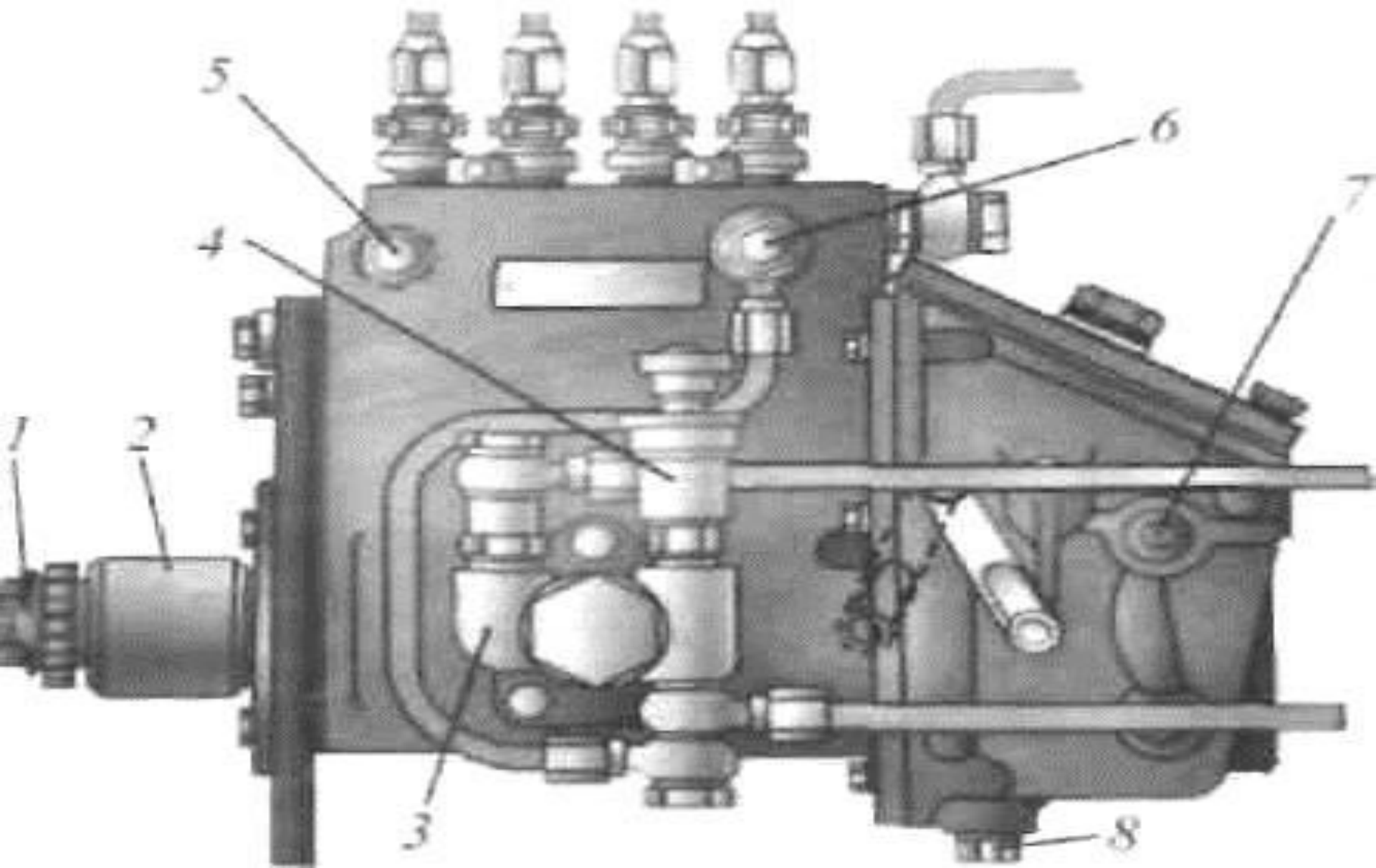


www.adkom.ru

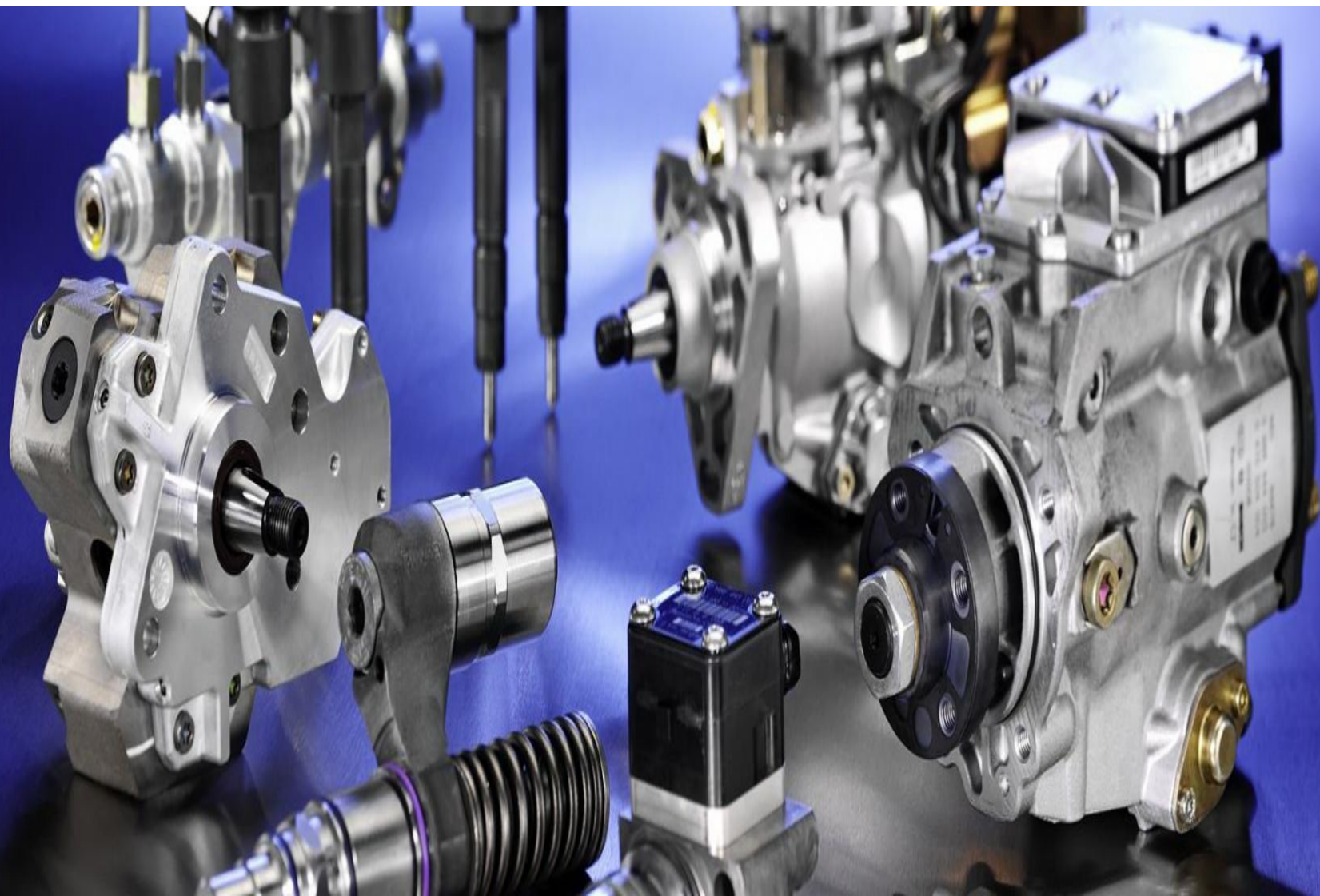
При каком давлении в ТНВД у плунжерной пары открывается установленный в нем обратный клапан и топливо поступает в бак?



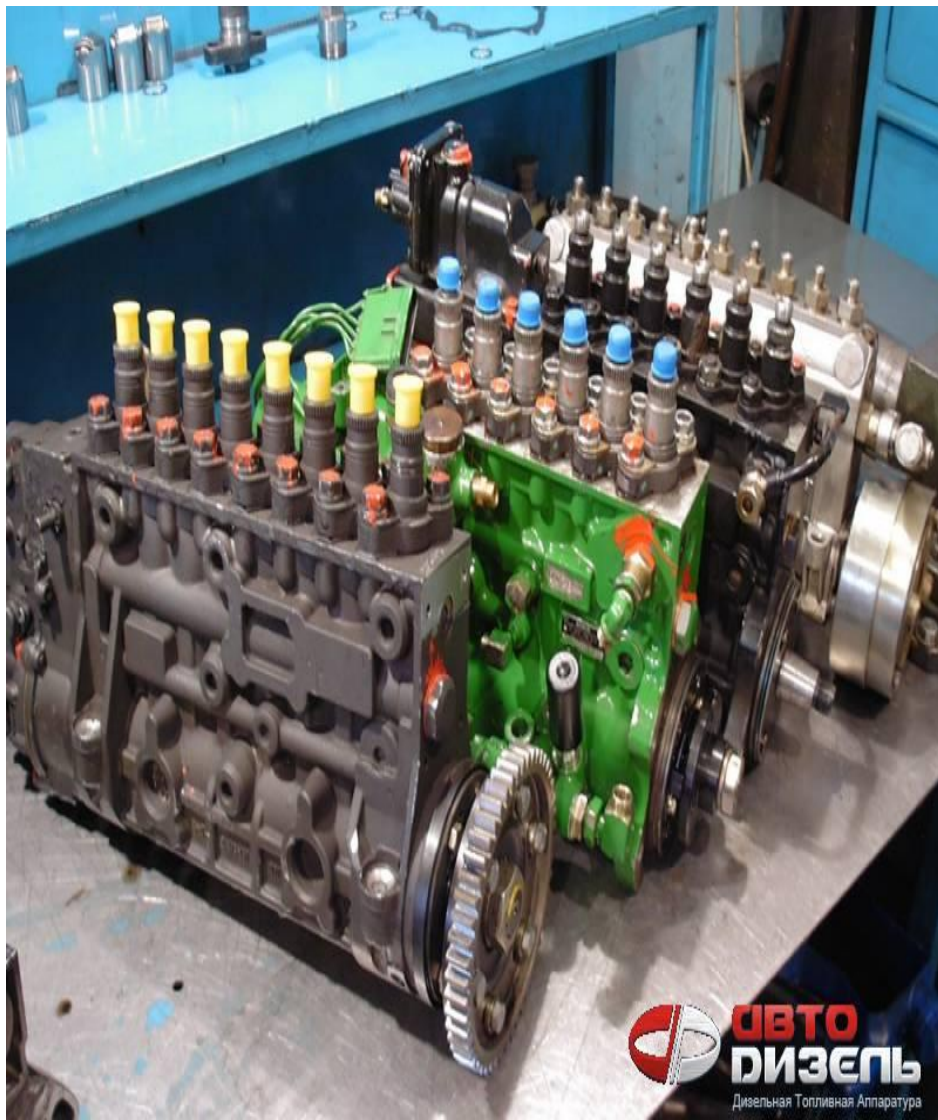
Топливо к плунжерным парам подводится по каналу, а отводится по каналу, в переднем конце которого под колпаком установлен перепускной клапан 5. Если давление в каналах превышает 0,16...0,17 МПа, то клапан открывается и перепускает топливо в бак



Как подразделяются ТНВД?

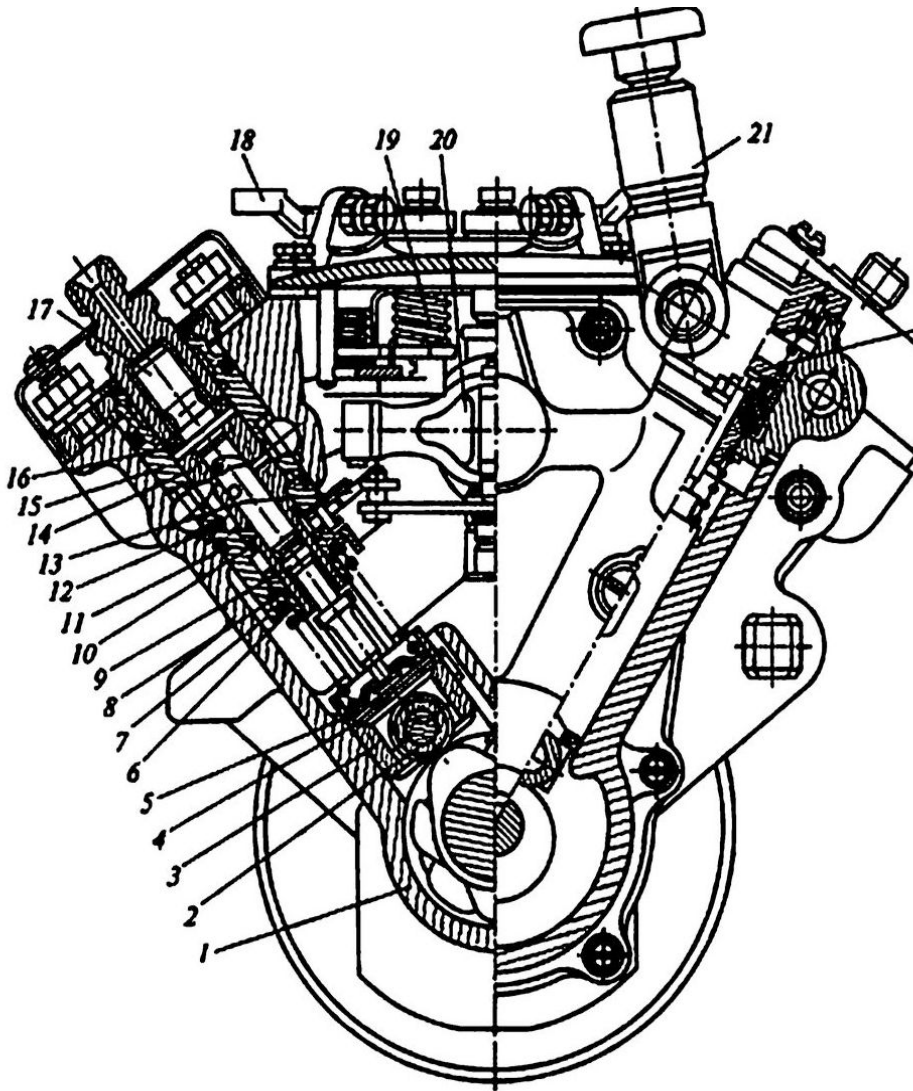


По расположению секций насосы подразделяются на рядные и V-образные. Каждая секция топливного насоса обеспечивает работу одного из цилиндров дизеля, поэтому число секций топливного насоса определяется числом его цилиндров.

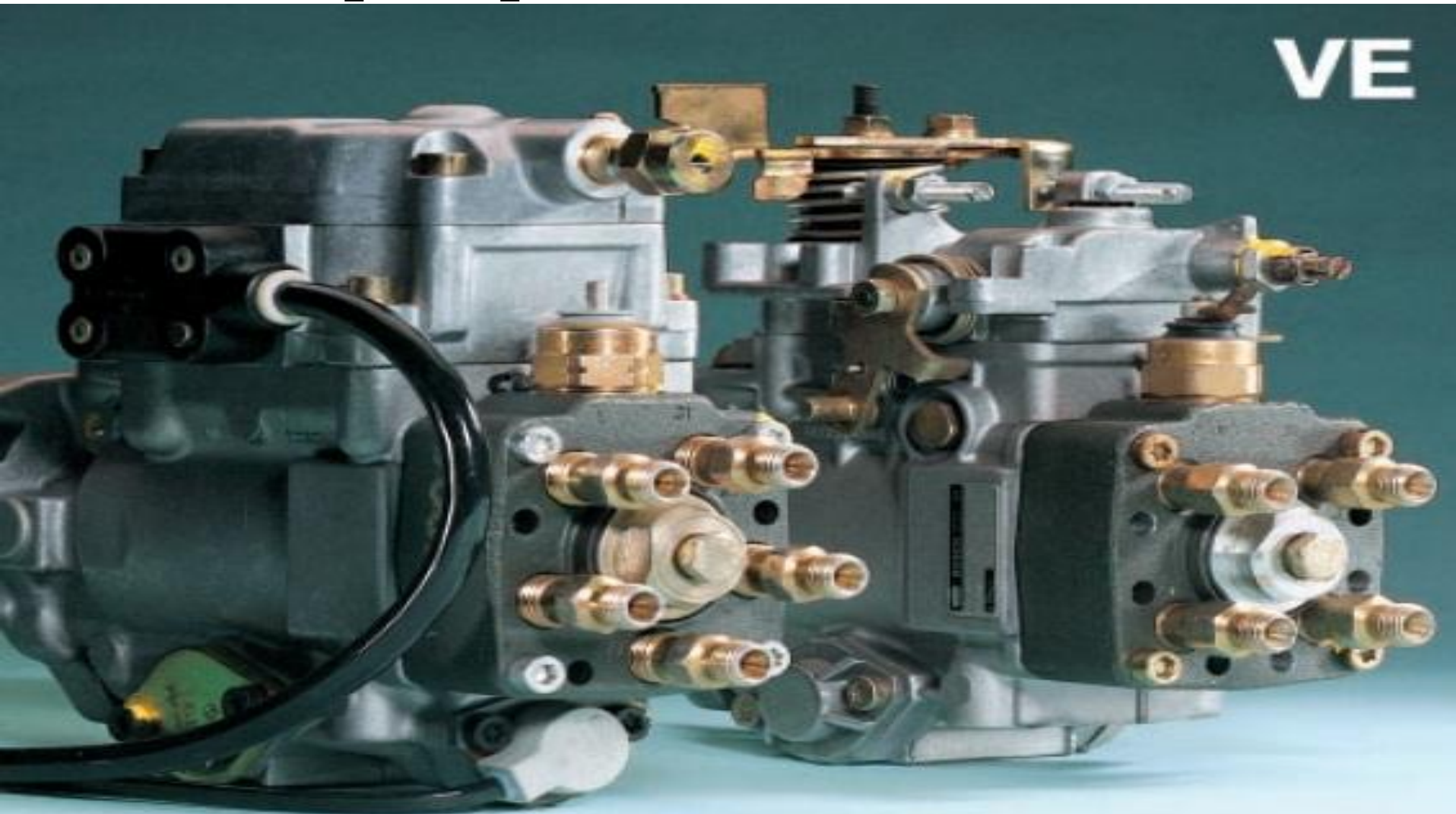


ООО «ТехАвтоЦентр-СПб»

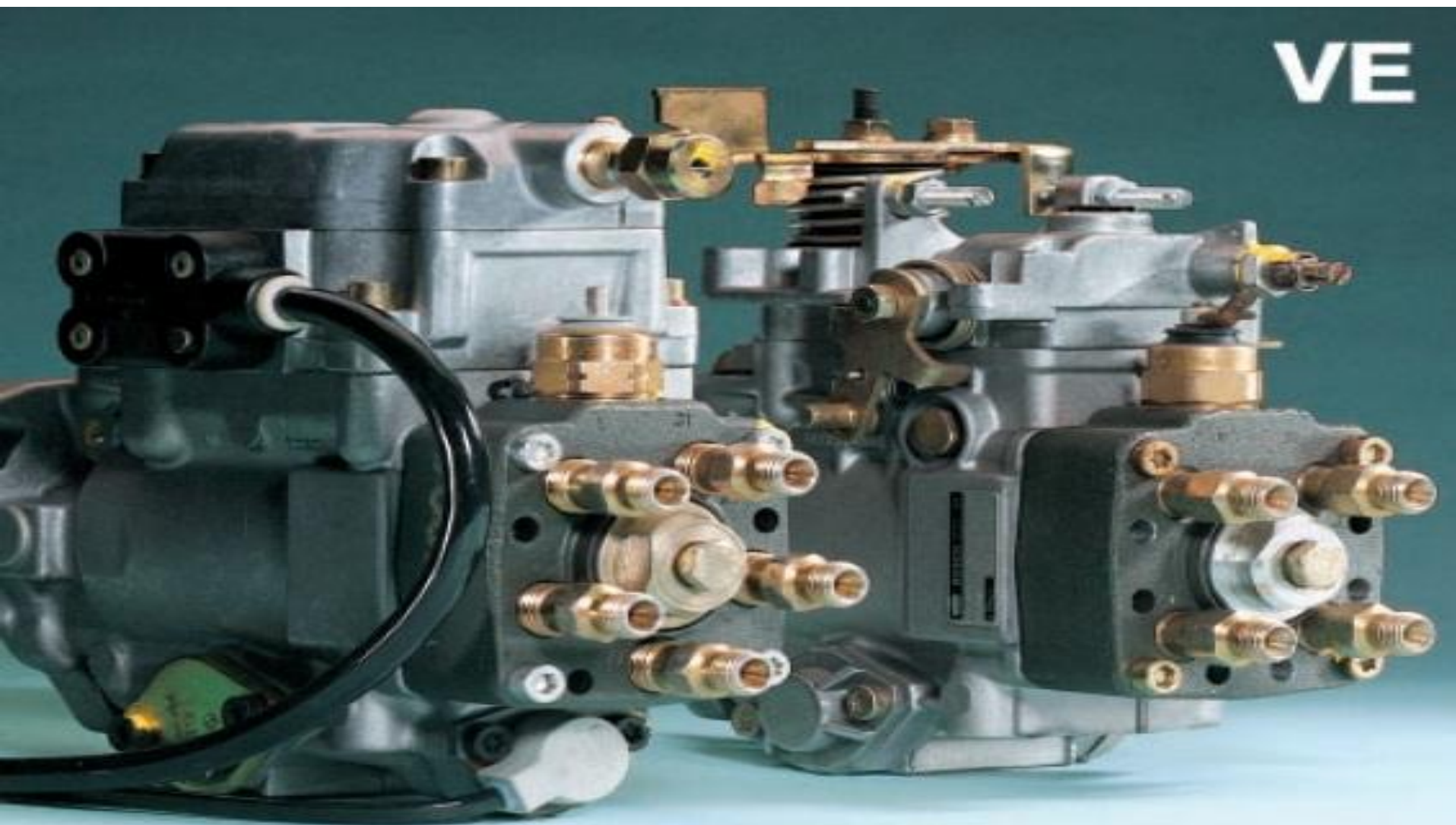
Опишите конструкционные отличия – V-образного ТНВД от рядного



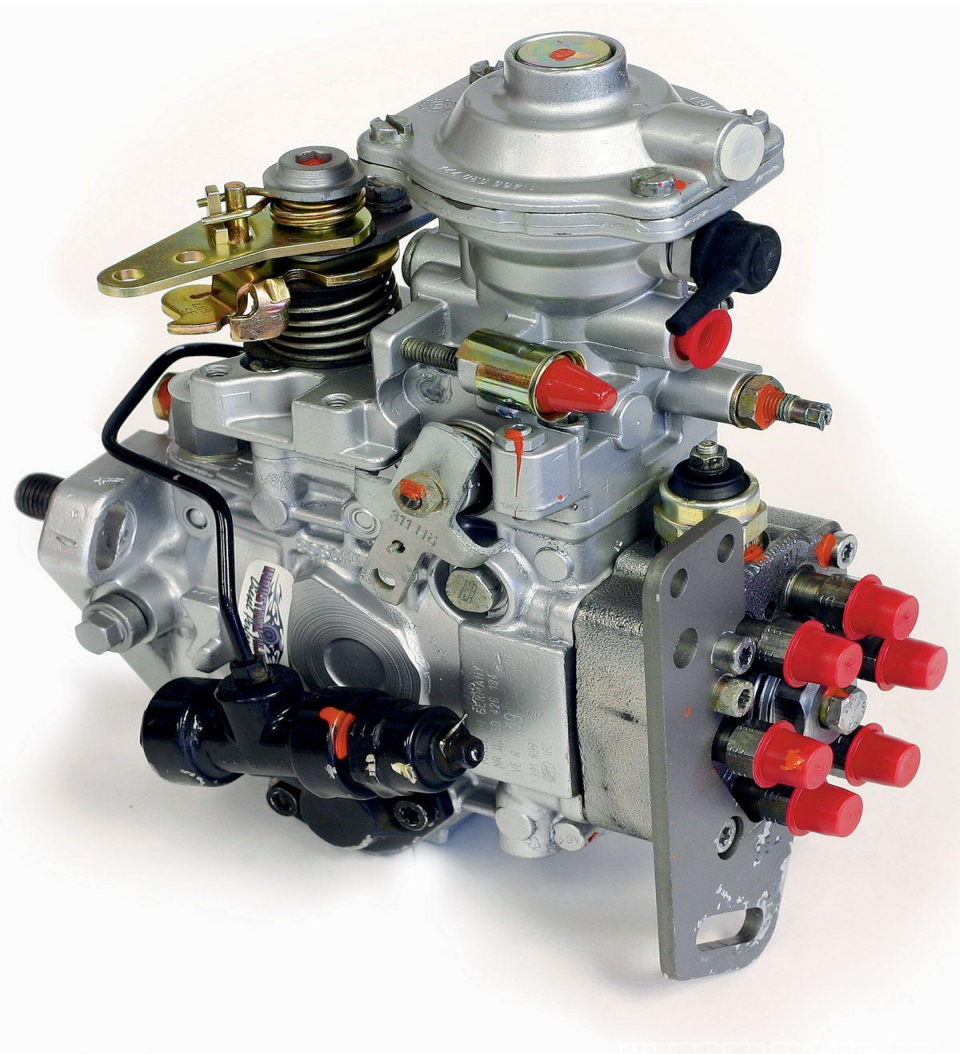
Какие ТНВД называются
распределительными?



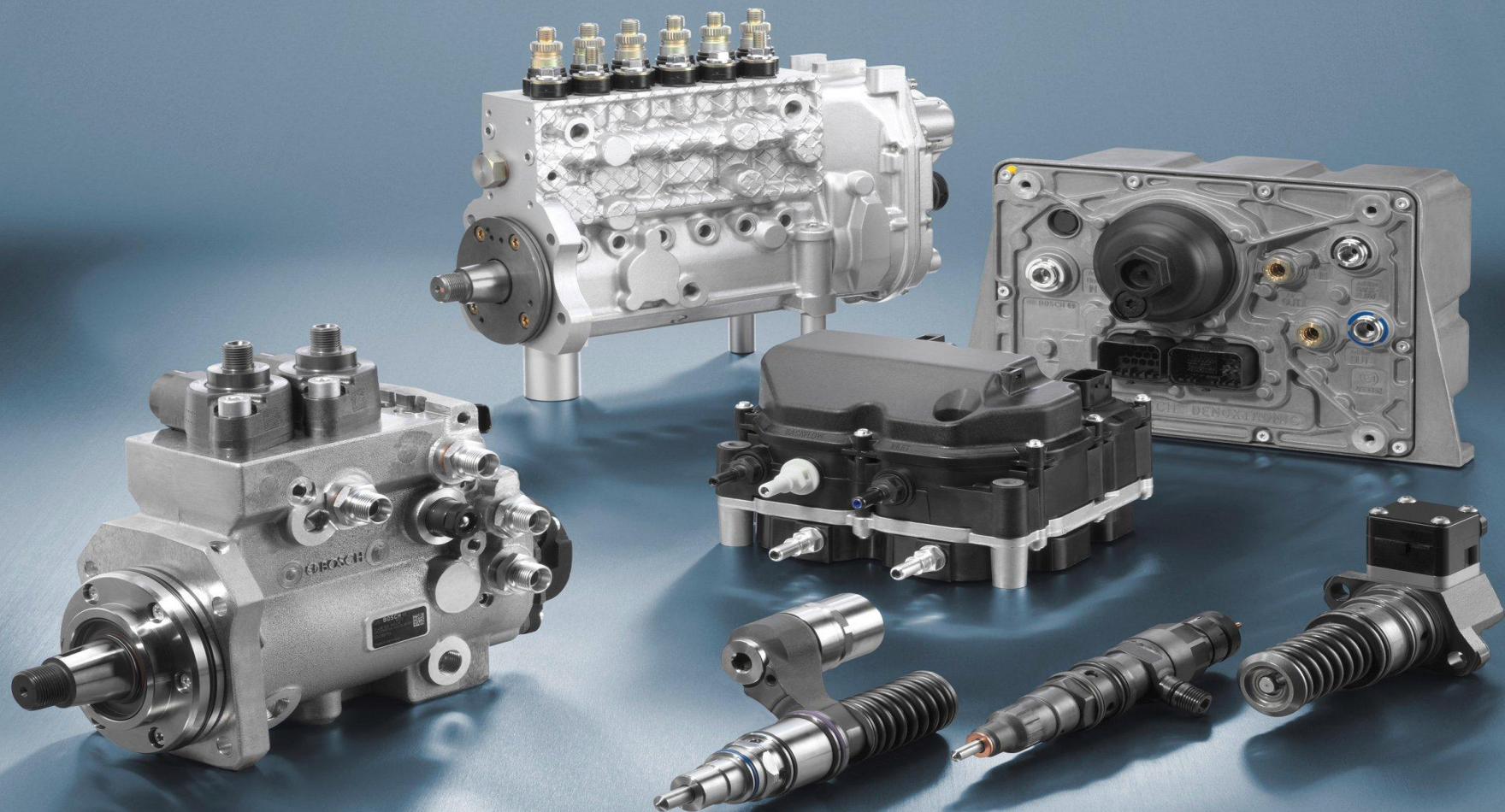
В одноплунжерных ТНВД используется только одна плунжерная пара, а подача порций топлива к форсункам различных цилиндров дизеля осуществляется с помощью специального вращающегося распределителя. Такие насосы называются также распределительными



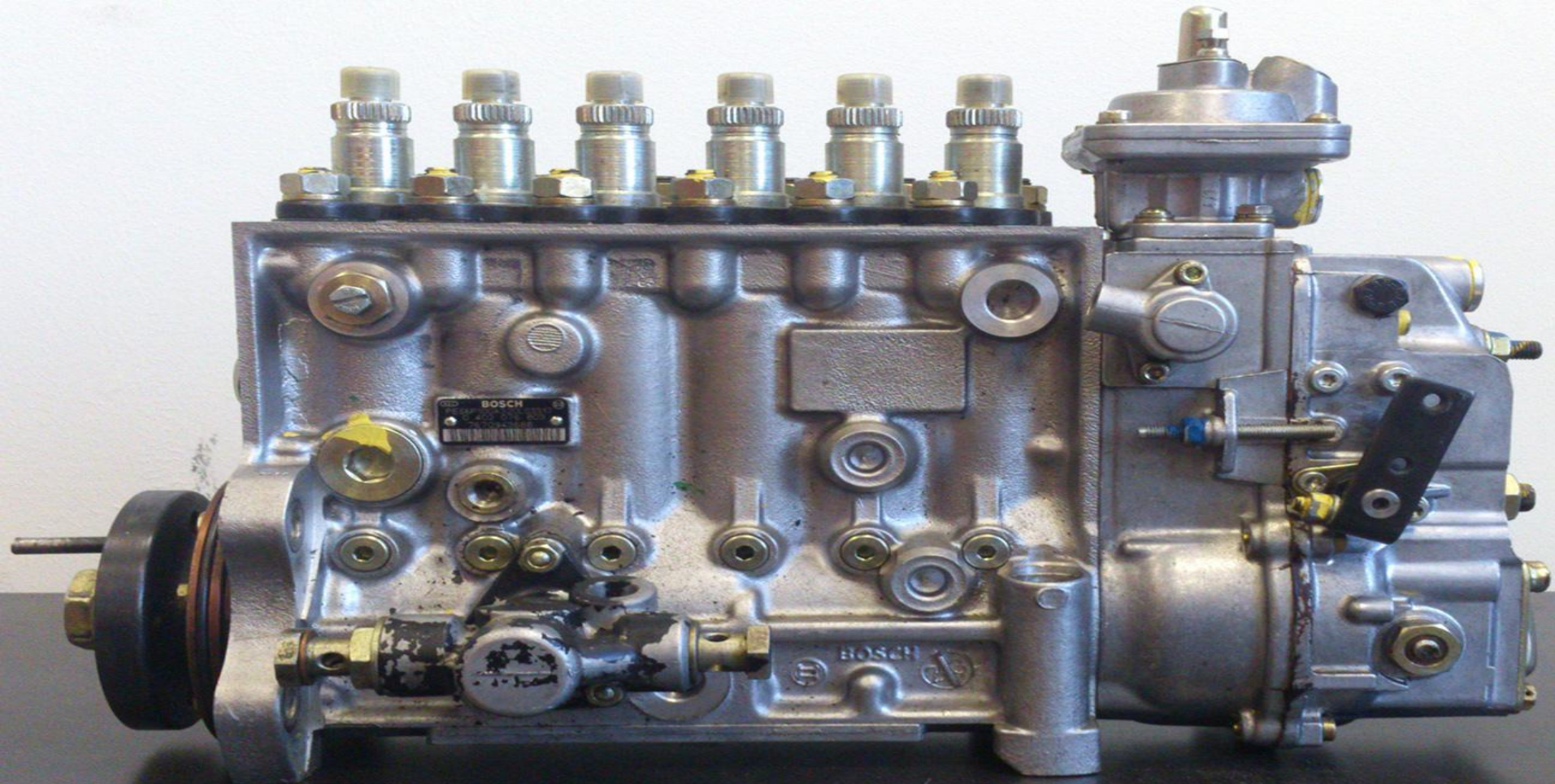
Распределительные ТНВД более компактны, их масса меньше, но плунжеру приходится работать с большей частотой ходов и долговечность таких насосов ниже.



Как классифицируются ТНВД?



ТНВД классифицируются по количеству плунжеров - *многоплунжерные* (на каждый цилиндр приходится один плунжер)



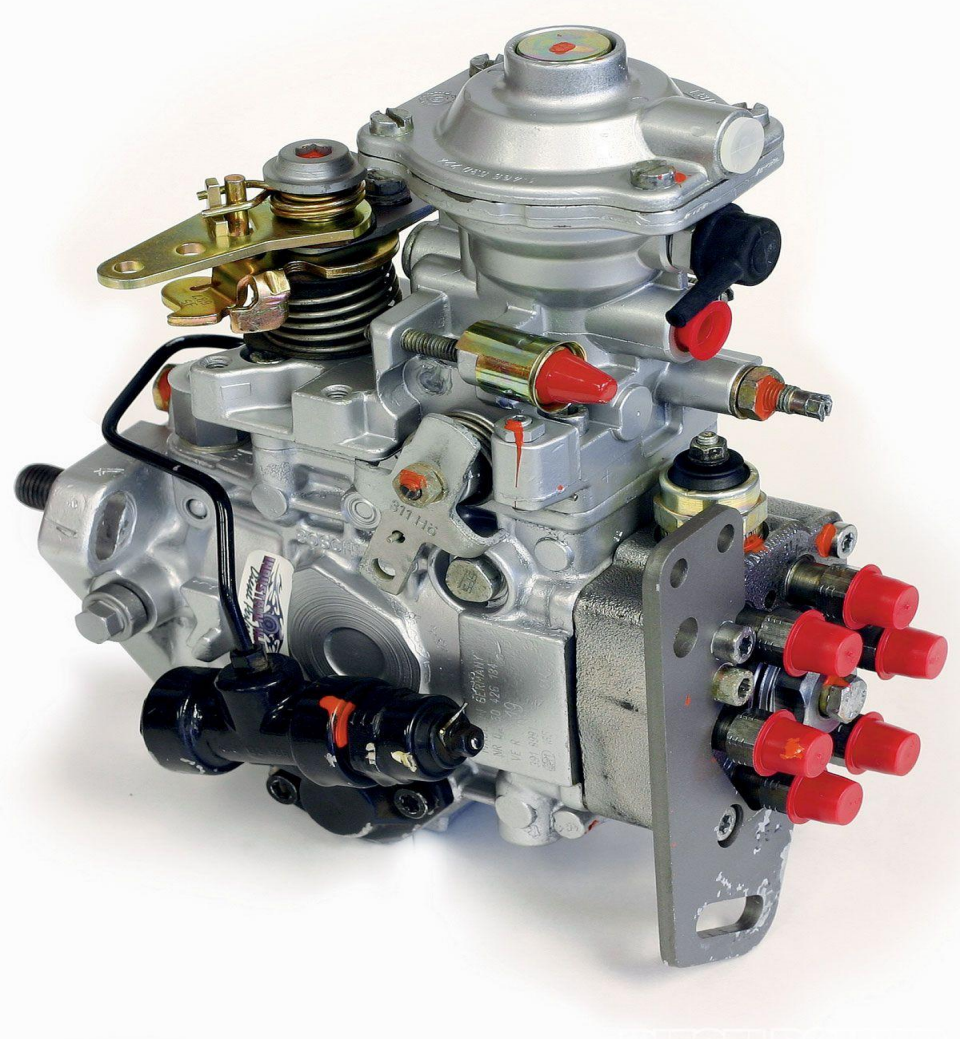
ТНВД классифицируются по количеству плунжеров *-распределительного типа* (секция подает топливо в несколько цилиндров)



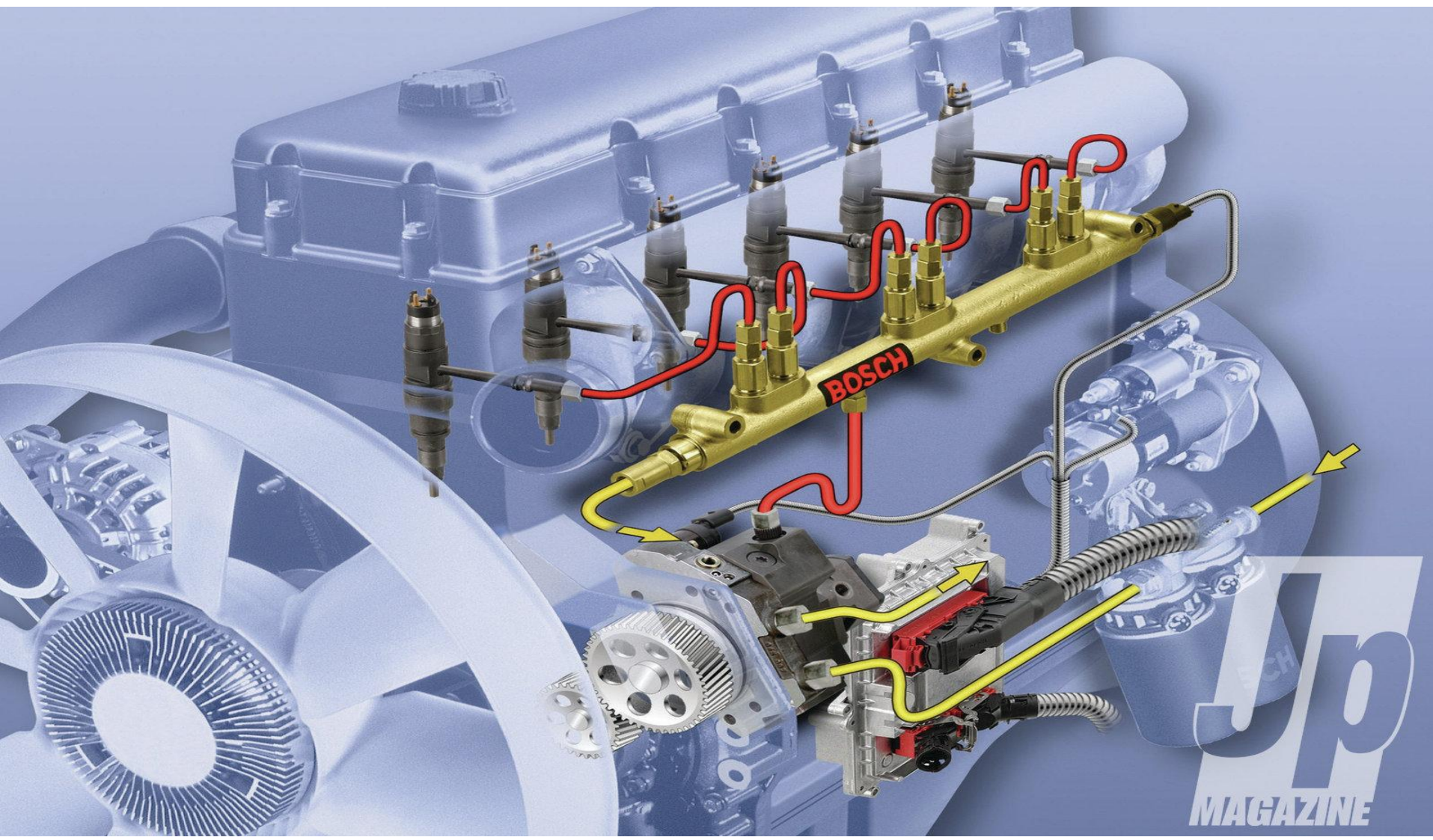
Как классифицируются распределительные ТНВД?



Распределительные ТНВД подразделяют на плунжерные и роторные. По типу привода плунжеров они бывают: с внешним цилиндрическим кулачковым профилем, торцовым кулачковым профилем (используют в плунжерных насосах) и внутренним цилиндрическим профилем (применяют в роторных насосах).



ТНВД аккумуляторных топливных систем бывают двух видов:



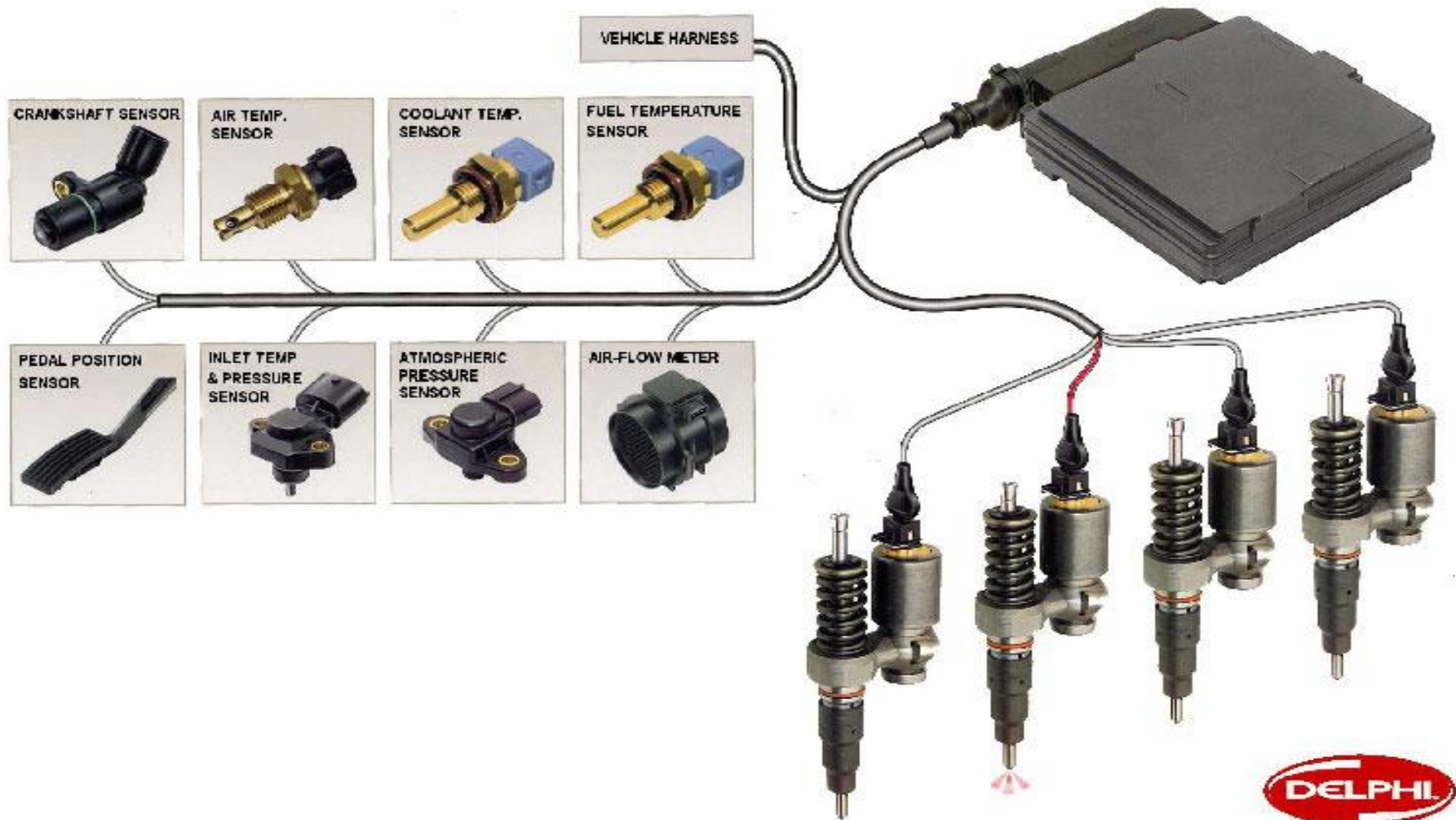
с аккумулятором большой емкости и постоянным давлением, в который топливо нагнетается под давлением одним или несколькими плунжерами и из него поступает к управляемым форсункам;



с аккумулятором малой емкости, в который топливо поступает в начале нагнетательного хода плунжера, а затем, после создания в аккумуляторе большого давления, подается к форсункам.



В аккумуляторных системах питания используют электронное регулирование. В настоящее время эти системы находят все более широкое применение.



Многоплунжерные топливные насосы с механическим приводом и регулированием отсечкой наиболее распространены в автотракторных дизелях

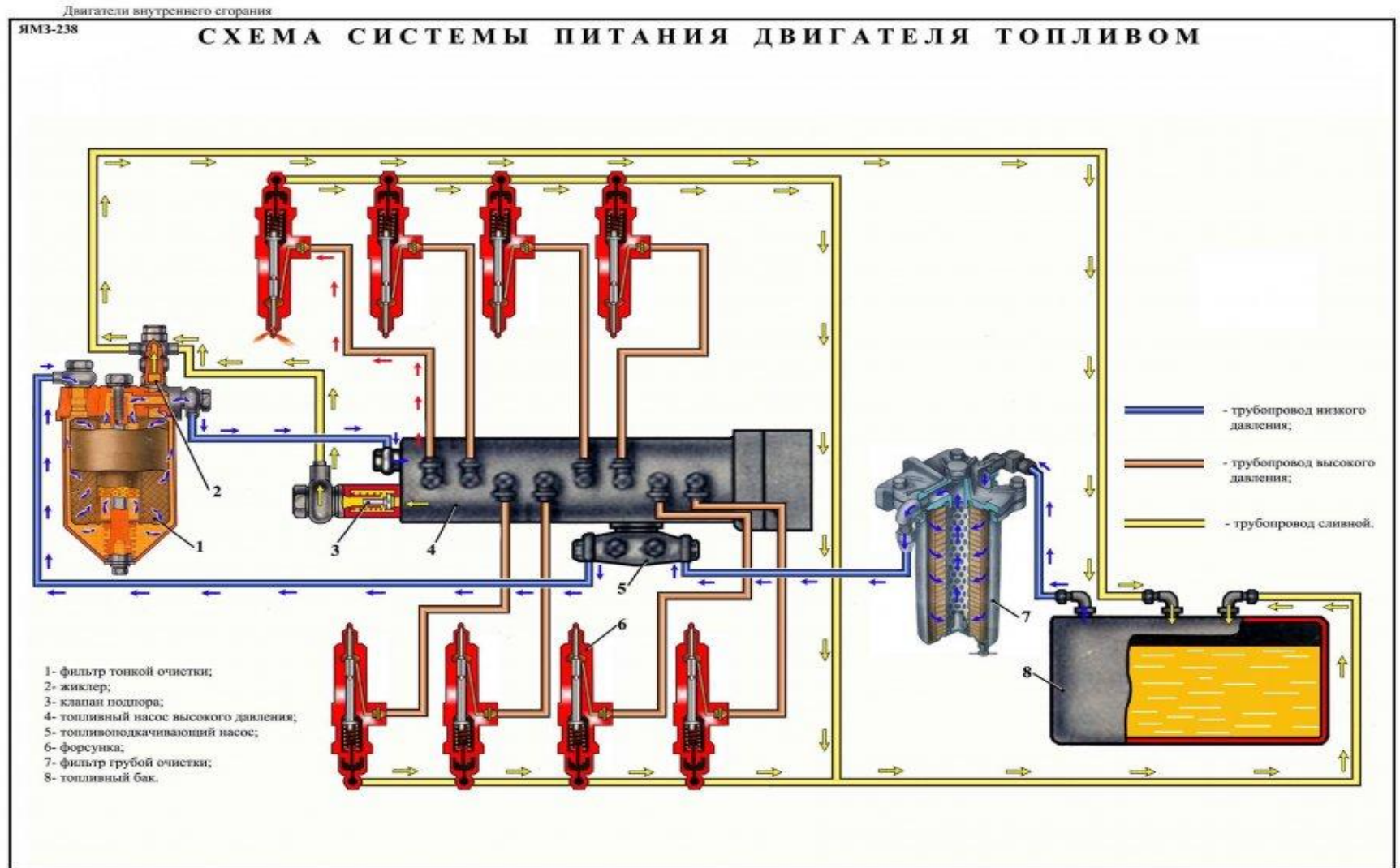


Топливные насосы распределительного типа имеют наилучшие показатели по габаритам и массе и являются основным типом насосов в дизелях легковых автомобилей и на тракторах малой мощности.



**АВТО
ДИЗЕЛЬ**
Дизельная Топливная Аппаратура

Куда топливо поступает из ТНВД, и под каким давлением на форсунки в механической (разделенной) системы питания дизеля?



ФОРСУНКИ, назначение, устройство и принцип работы в механической (разделенной) системы питания дизеля?



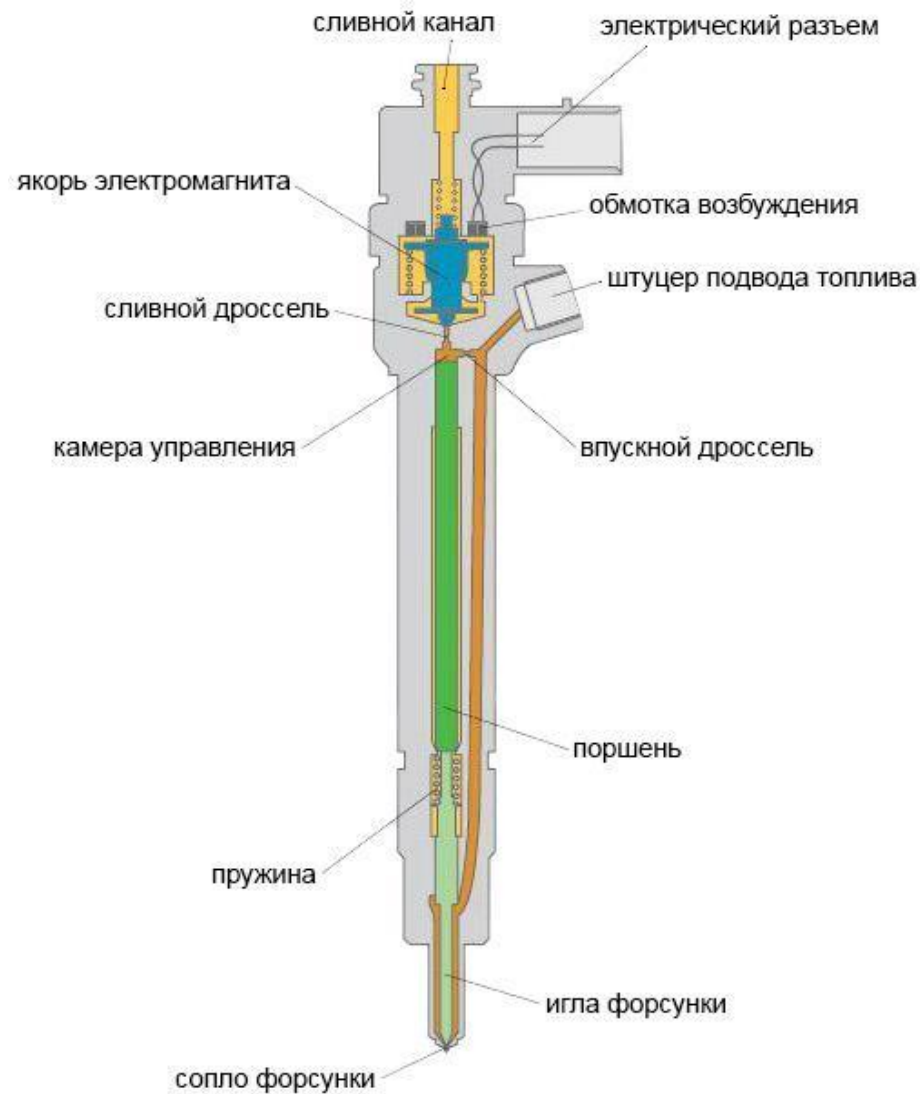
Форсунка служит для впрыскивания и распыления топлива, а также для распределения его частиц по объему камеры сгорания



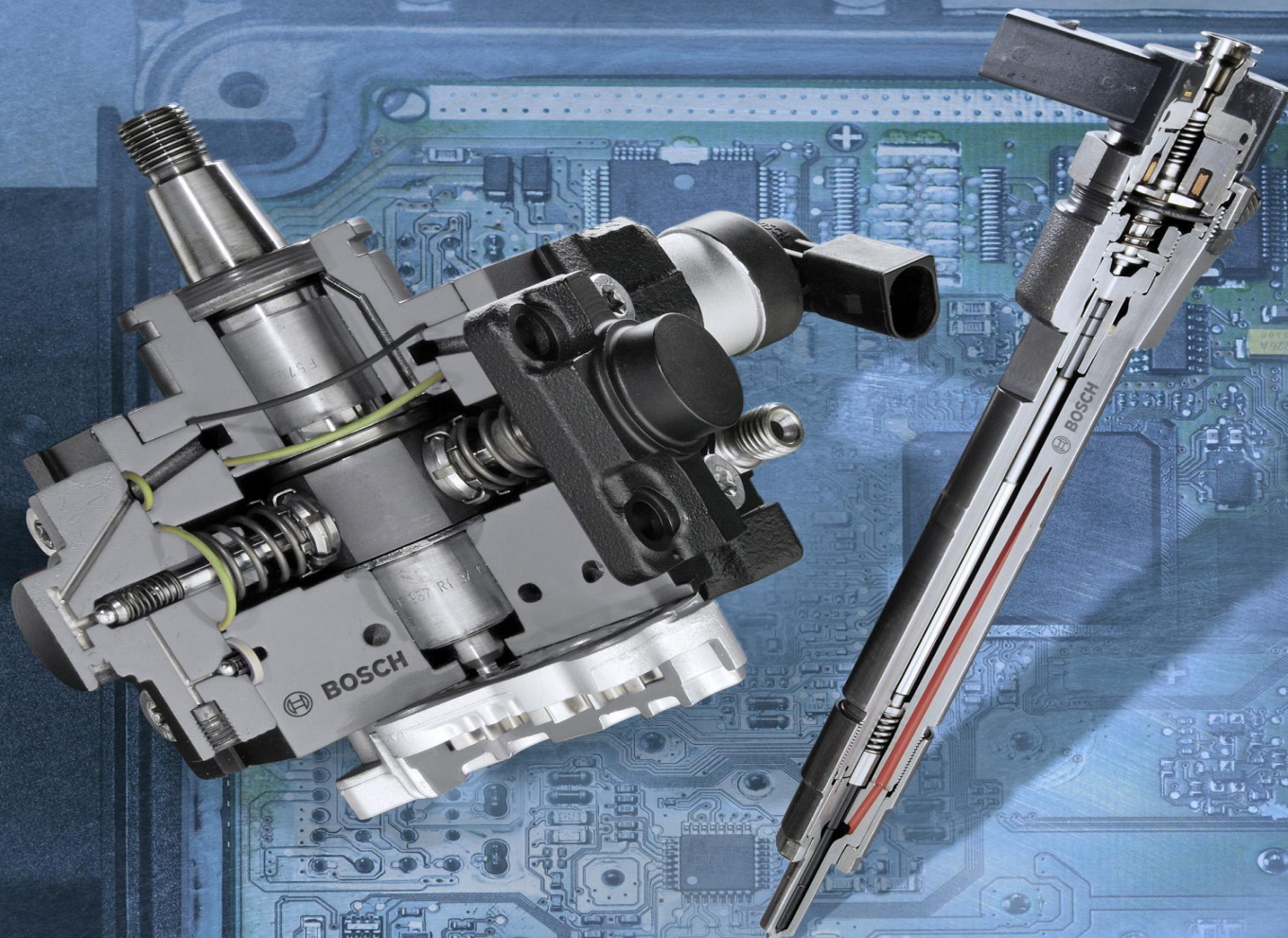
Что служит основным элементом форсунки?



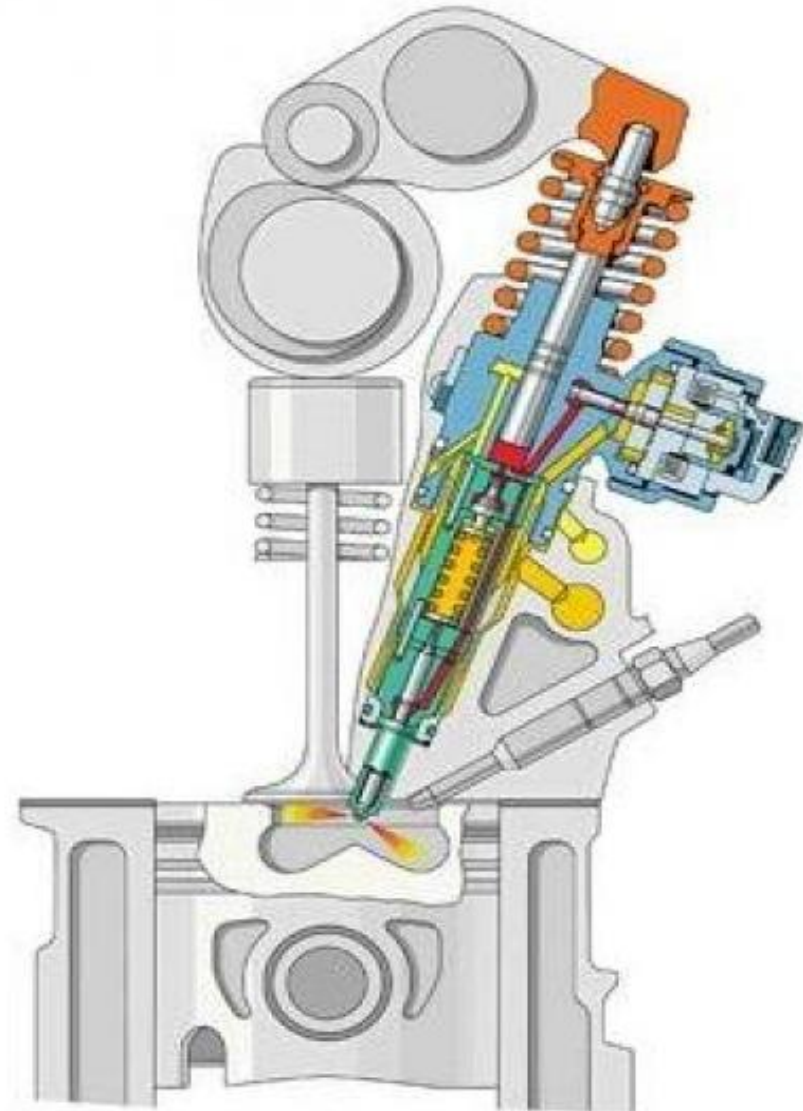
Основным конструктивным элементом форсунки является распылитель, имеющий одно или несколько выходных (сопловых) отверстий, формирующих факел впрыскиваемого топлива



Какие форсунки применяются в современных автомобилях?



В современных четырехтактных дизелях применяют форсунки закрытого типа, сопловые (распиливающие) отверстия которых закрываются запорной иглой, поэтому внутренняя полость в корпусе распылителей форсунок сообщается с камерой сгорания только в период впрыскивания топлива



На какие типы делятся форсунки?



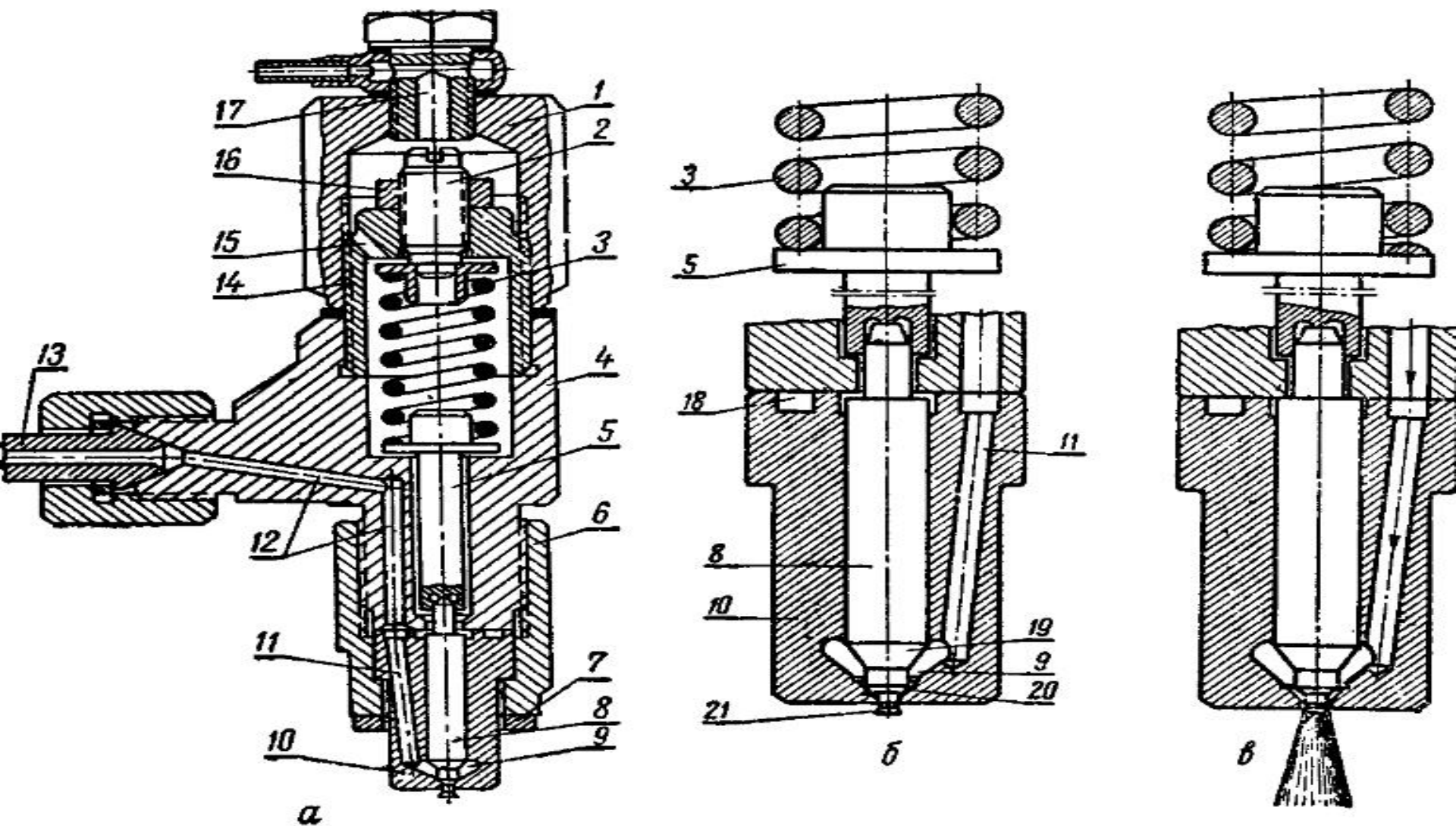
Форсунки делятся на штифтовые и бесштифтовые



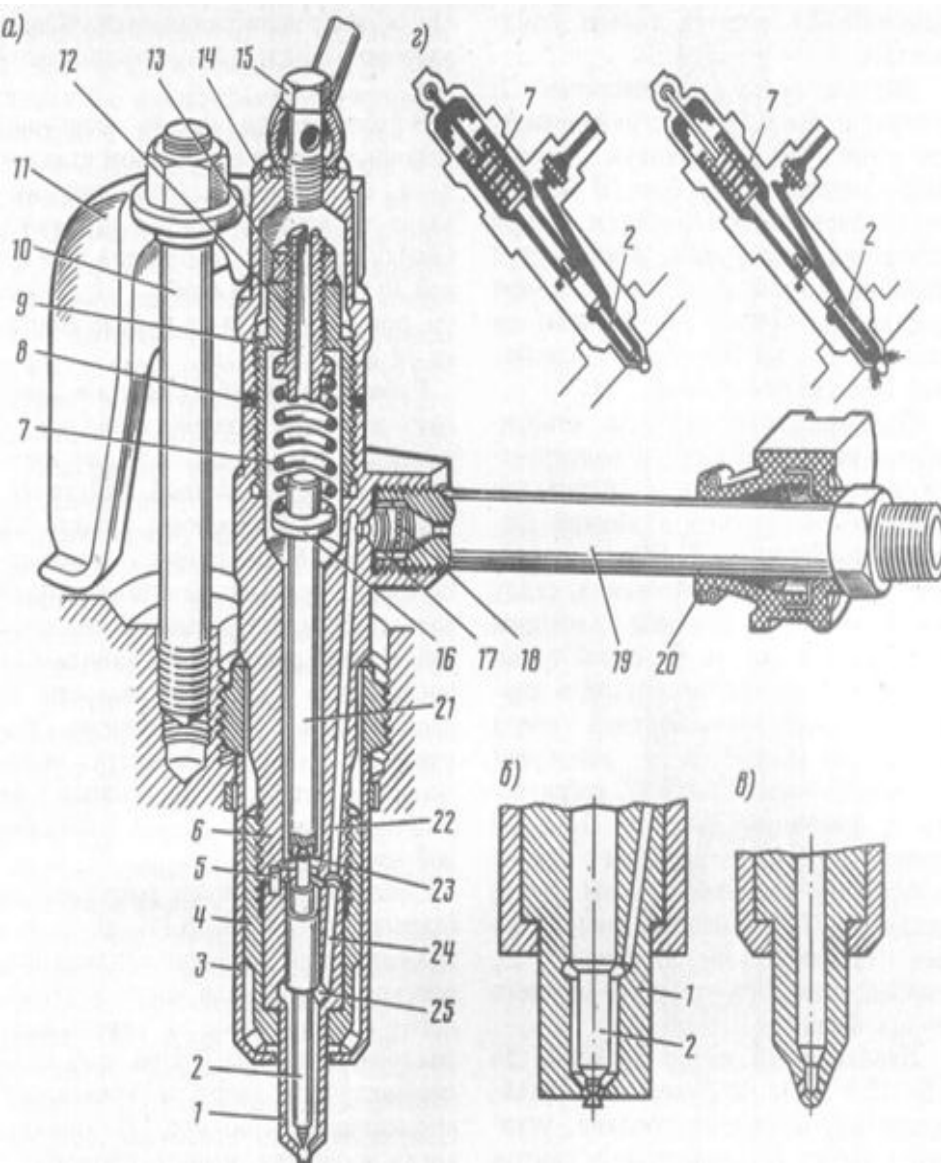
Какая форсунка называется бесштифтовой ?



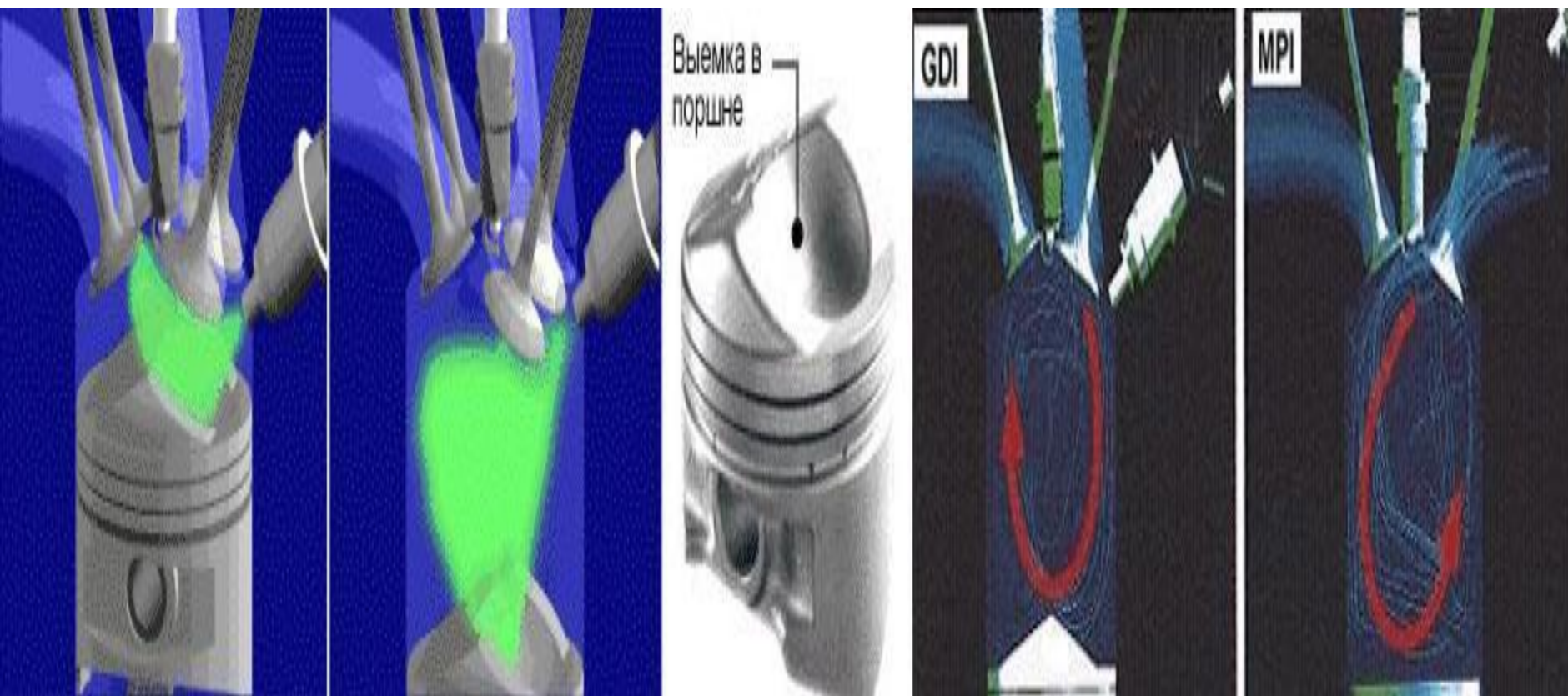
У бесштифтовых форсунок конец запорной иглы представляет собой конус, отделяющий сопловые отверстия от топливопровода высокого давления.



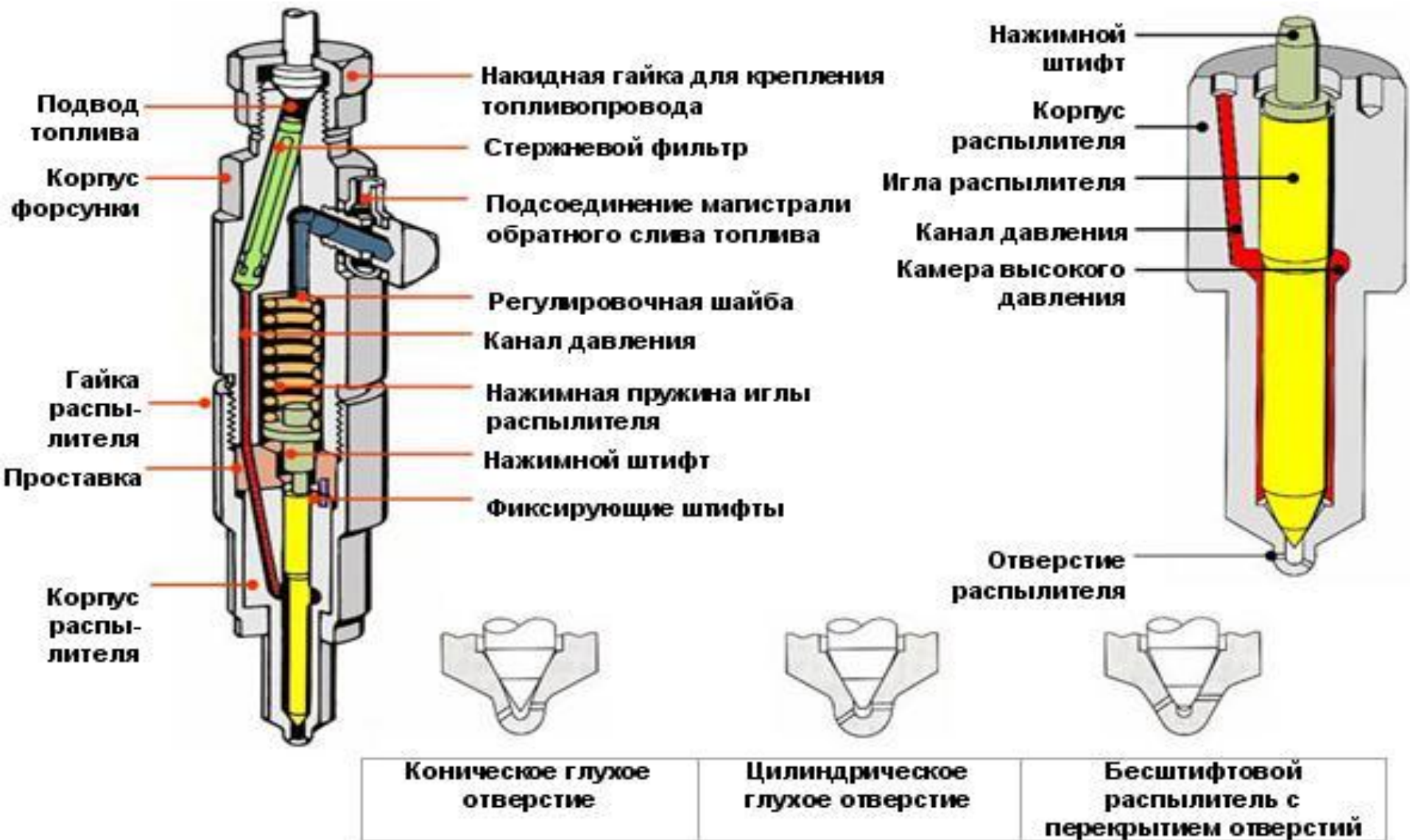
Распылители таких форсунок обычно имеют несколько сопловых отверстий, расположение которых зависит от формы камеры сгорания.



Бесштифтовые форсунки с несколькими сопловыми отверстиями устанавливают обычно на дизелях с неразделенными камерами сгорания, где недостаточное вихревое движение воздуха восполняется хорошим распыливанием топлива форсункой.



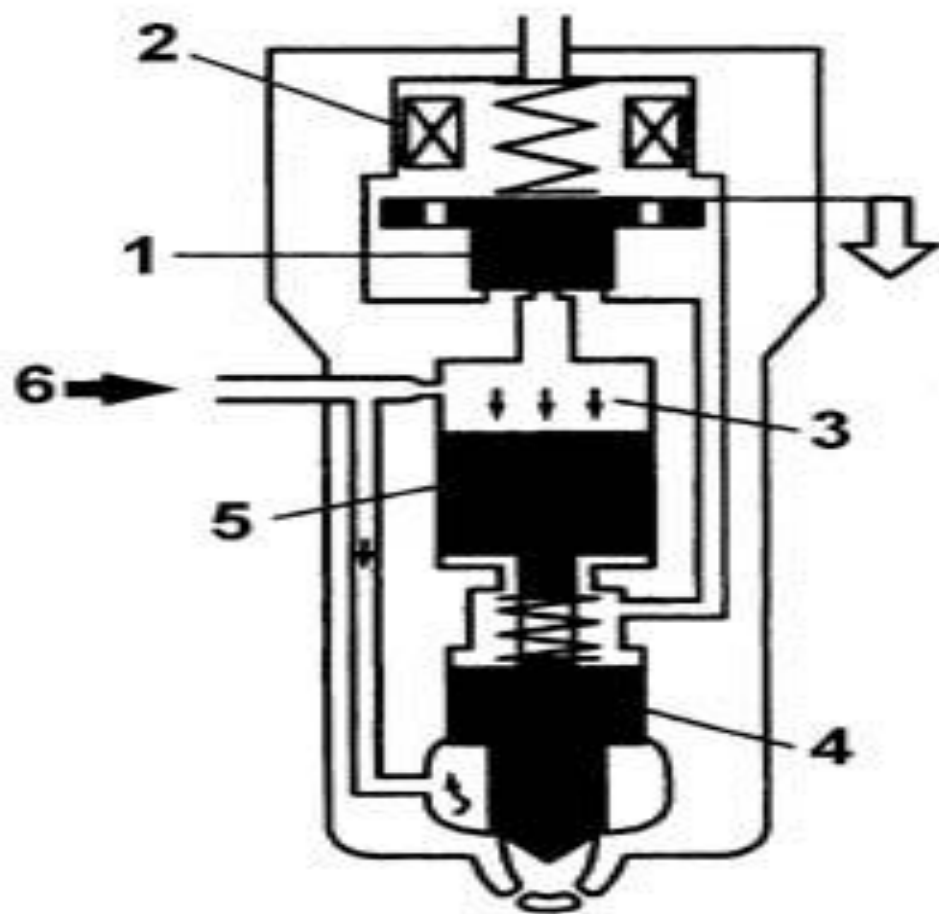
Опишите принцип работы форсунки



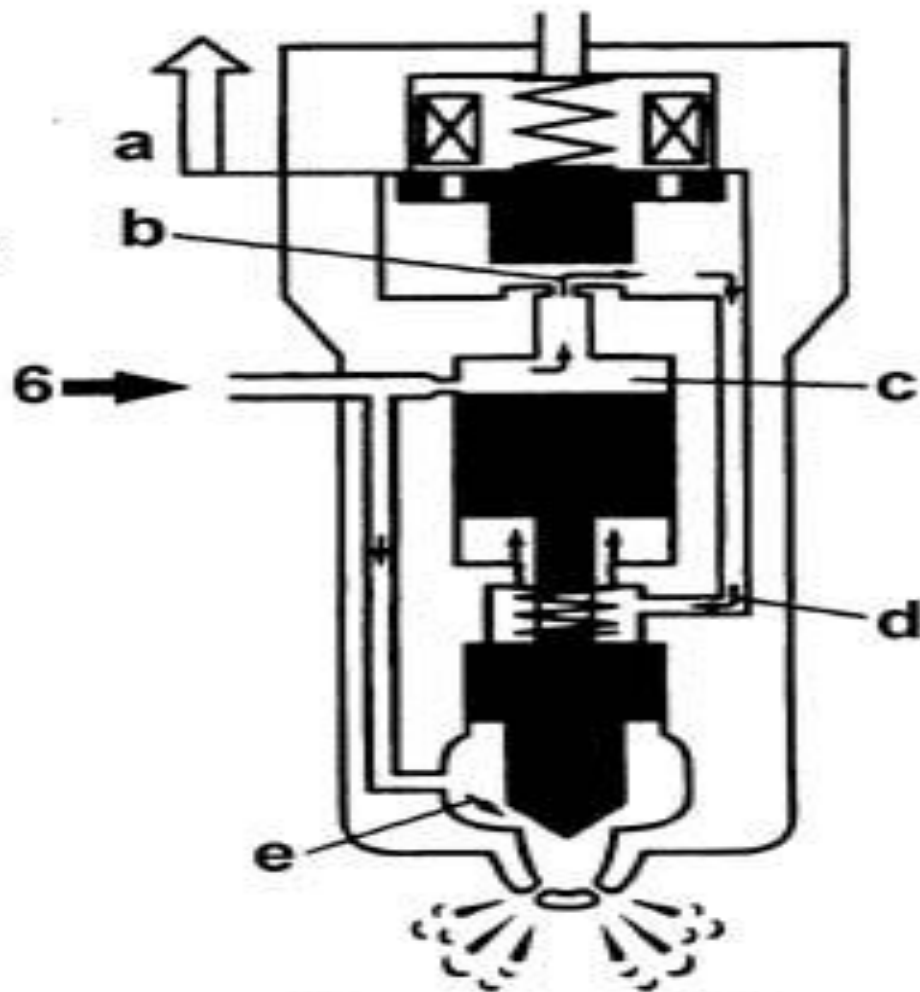
На какую высоту поднимается игла в бесштифтовой форсунке?



Подъем иглы в распылителе бесштифтовой форсунке, равный 0,28...0,38 мм, ограничивается упором ее в торцовую поверхность корпуса форсунки.



Клапан - OFF

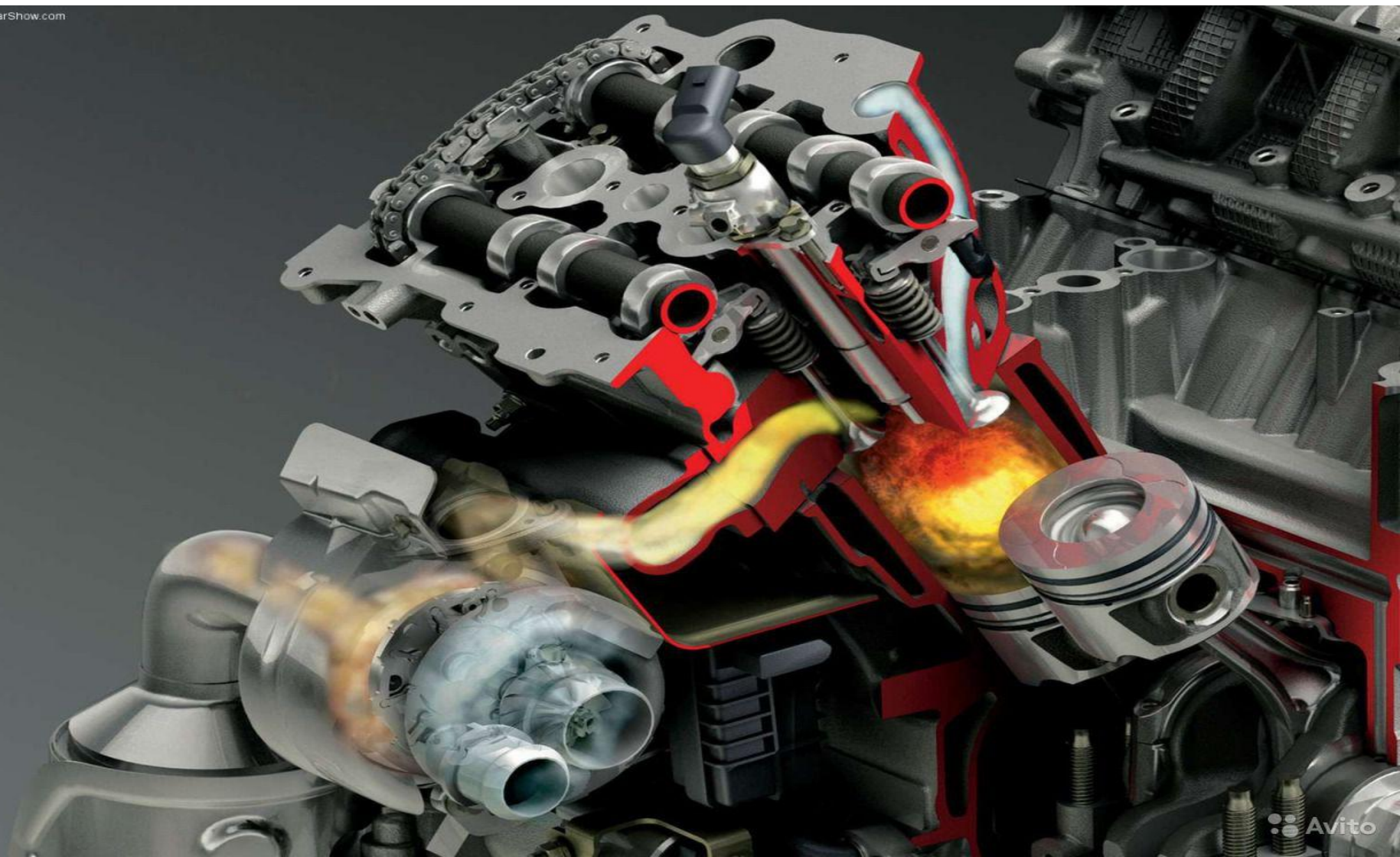


Клапан - ON

Сколько отверстий в распылителе в
бесштифтовой форсунке?



В нижней части распылителя имеются четыре отверстия диаметром 0,34 мм.



При каком давлении начало подъема иглы бесштифтовой гидравлической форсунки?



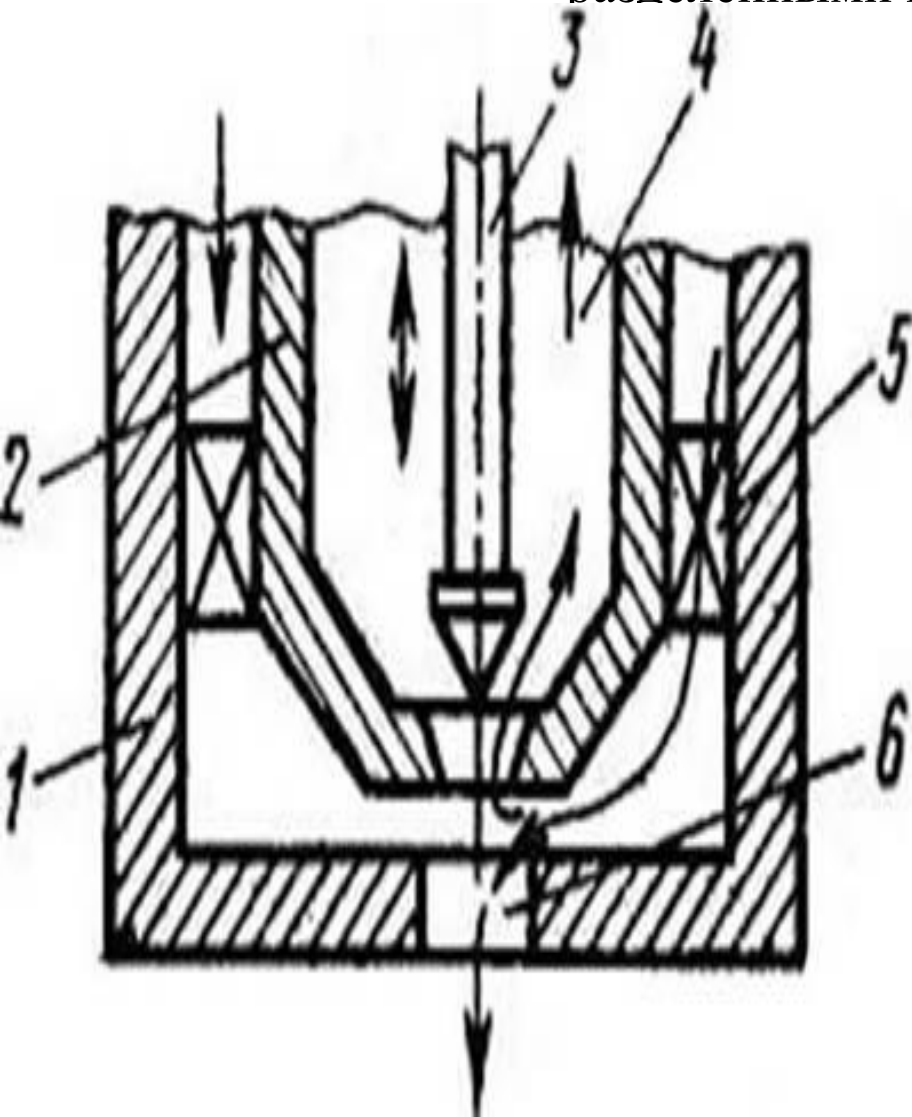
Давление начала подъема иглы бесштифтовой гидравлической форсунки составляет 13,0... 18,5 МПа



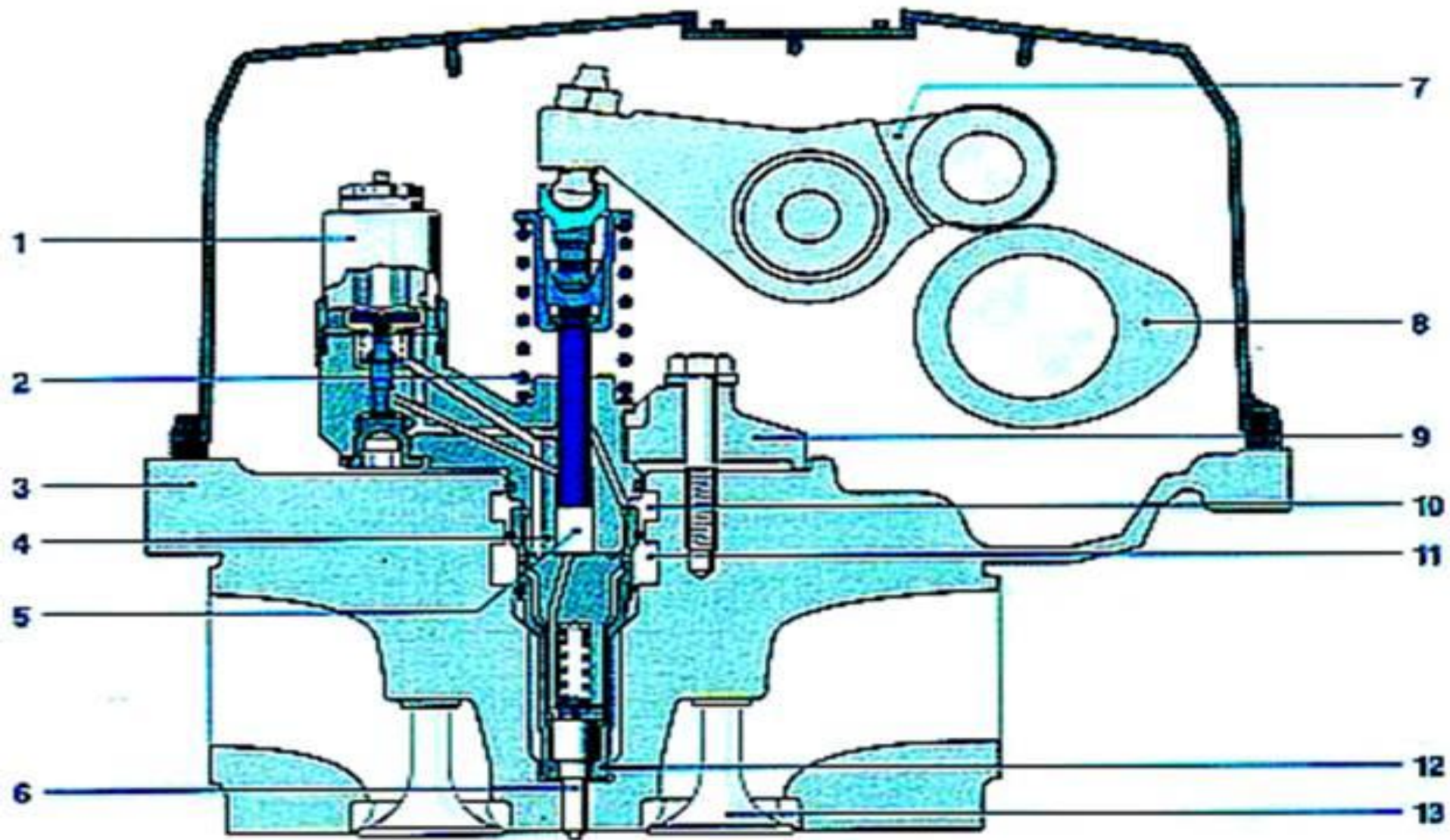
Давление начала подъема иглы бесштифтовой гидравлической форсунки составляет 13,0... 18,5 МПа



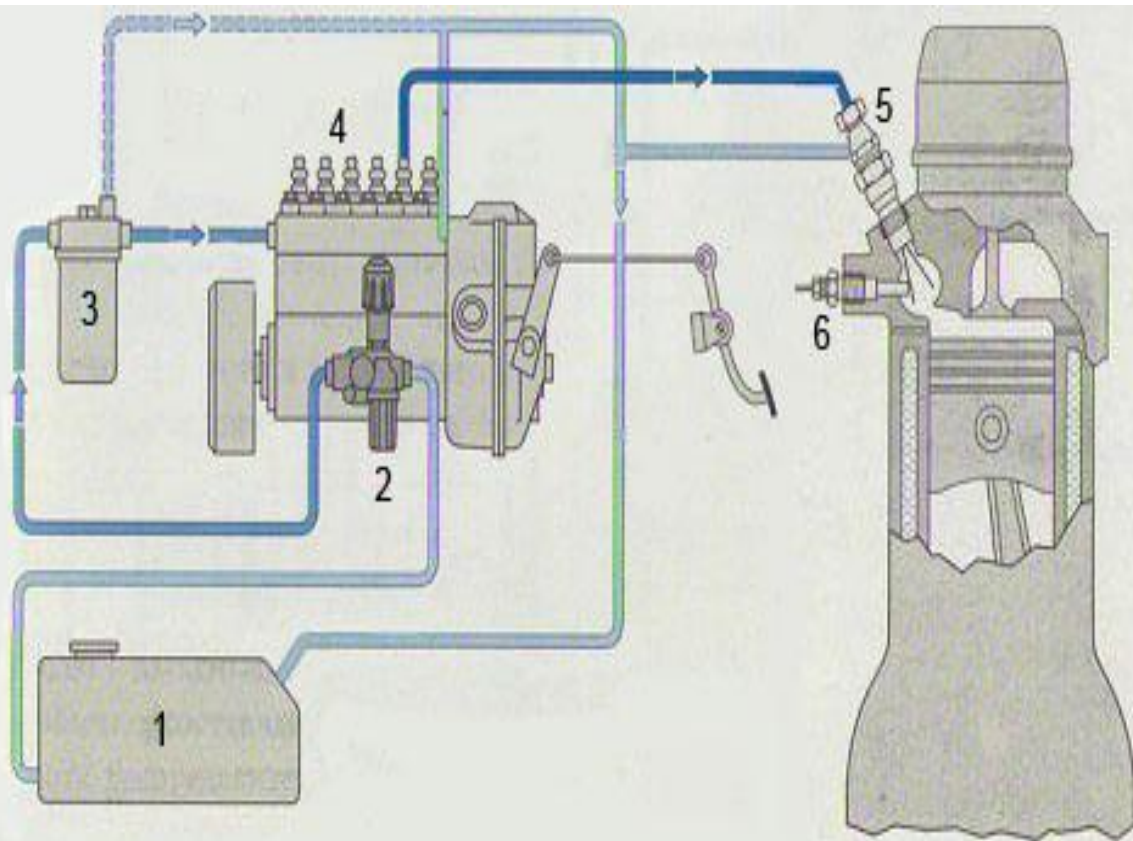
У *штифтовых форсунок* на конце запорной иглы имеется фасонный штифт, входящий в сопловое отверстие распылителя, что придает струе распыленного топлива конусообразность и строго определенную направленность. Такие форсунки чаще всего применяют в дизелях с разделенными камерами сгорания.



Насос форсунка, устройство и принцип действия?

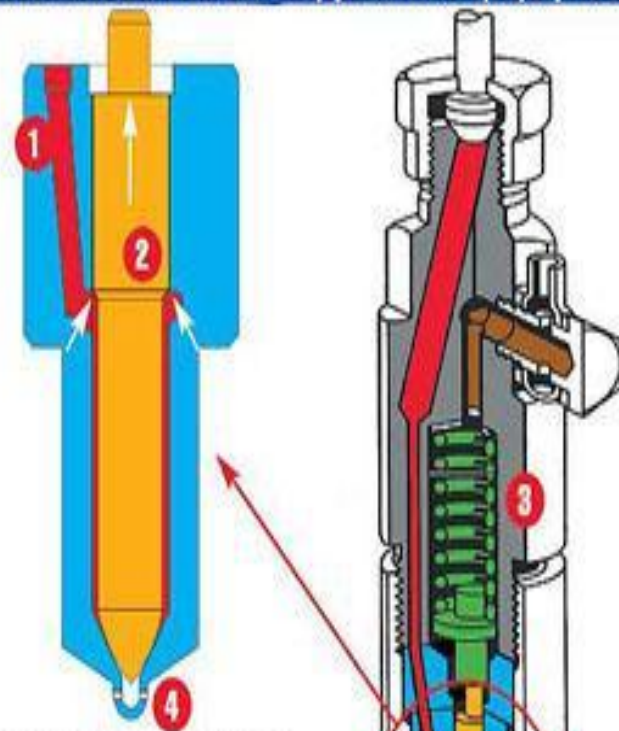


Опишите как топливо из бака поступает в цилиндр дизеля, а «обратка» в бак



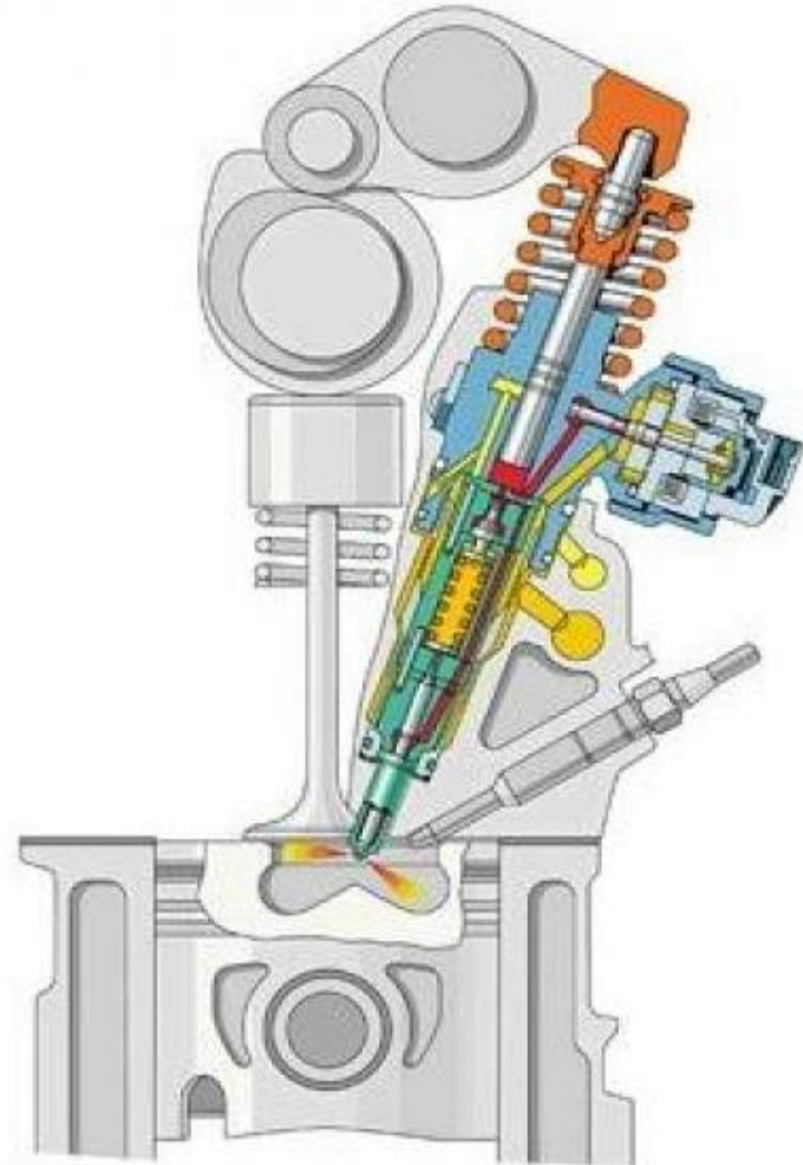
- 1- топливный бак 2- подкачивающий насос
3- топливный фильтр 4- ТНВД
5- форсунка 6- свеча накаливания

Механическая однопружинная форсунка



Поступая под давлением в подводящий канал (1), топливо упирается в ступеньку на игле (2) и, преодолевая сопротивление пружины (3), поднимает иглу. Отверстия (4) распылителя открываются.

Опишите разницу в устройстве и принципе работы форсунок



Для чего нужна обгонная муфта ТНВД?

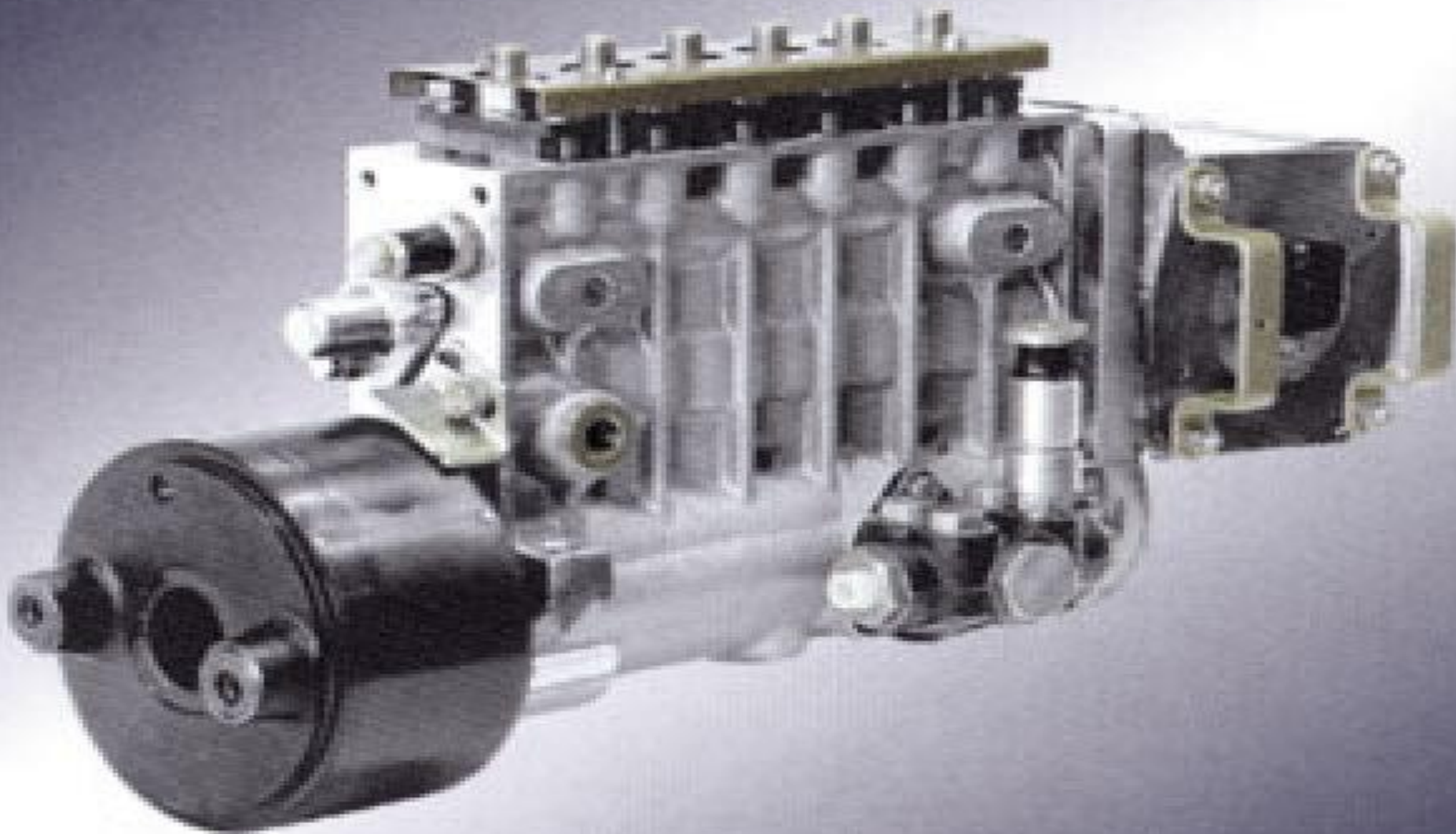


Муфта опережения впрыскивания топлива в сб.
33-1121010

Для изменения момента начала подачи топлива в зависимости от частоты вращения коленчатого вала служит муфта опережения впрыскивания топлива, которая



Из чего состоит обгонная муфта?



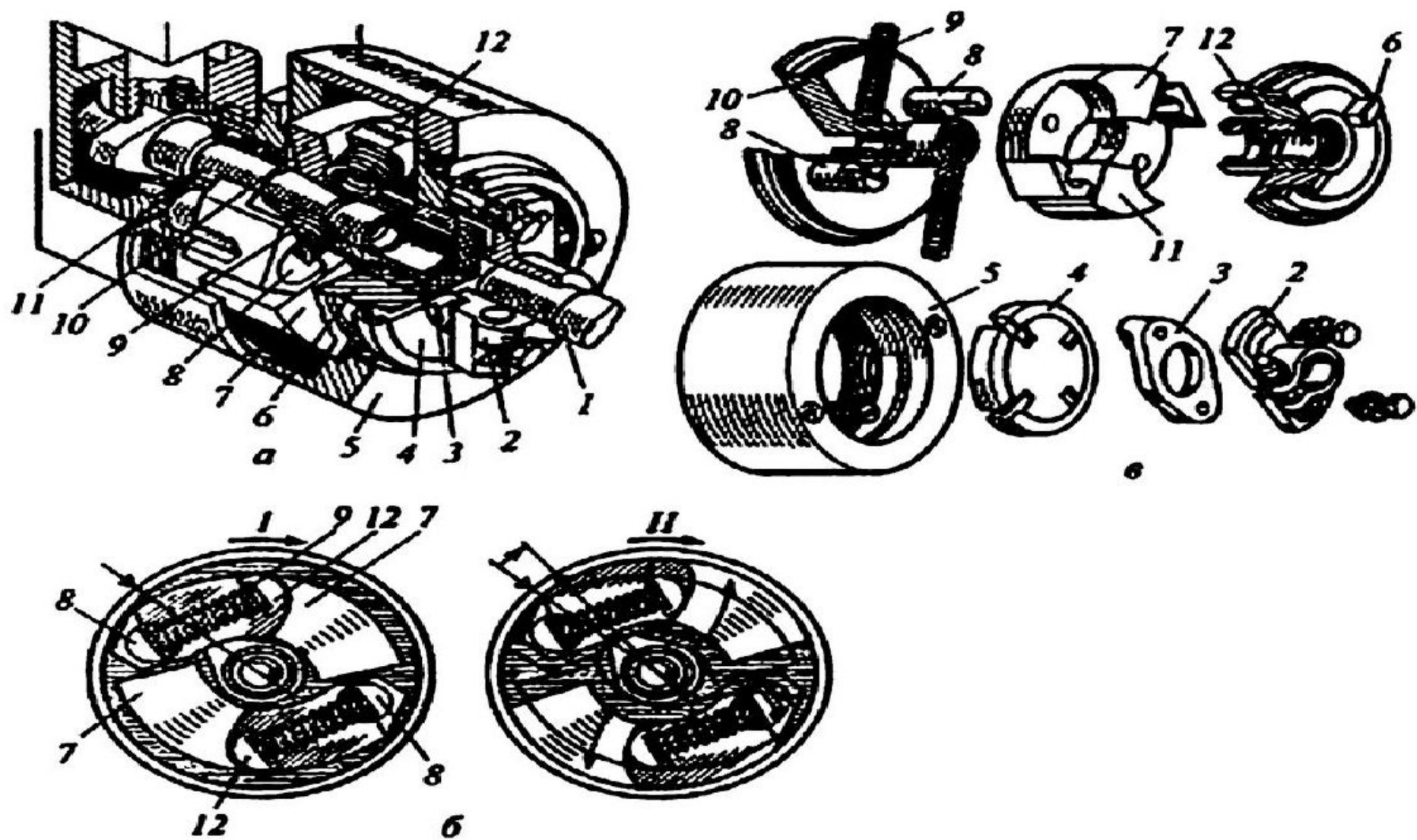


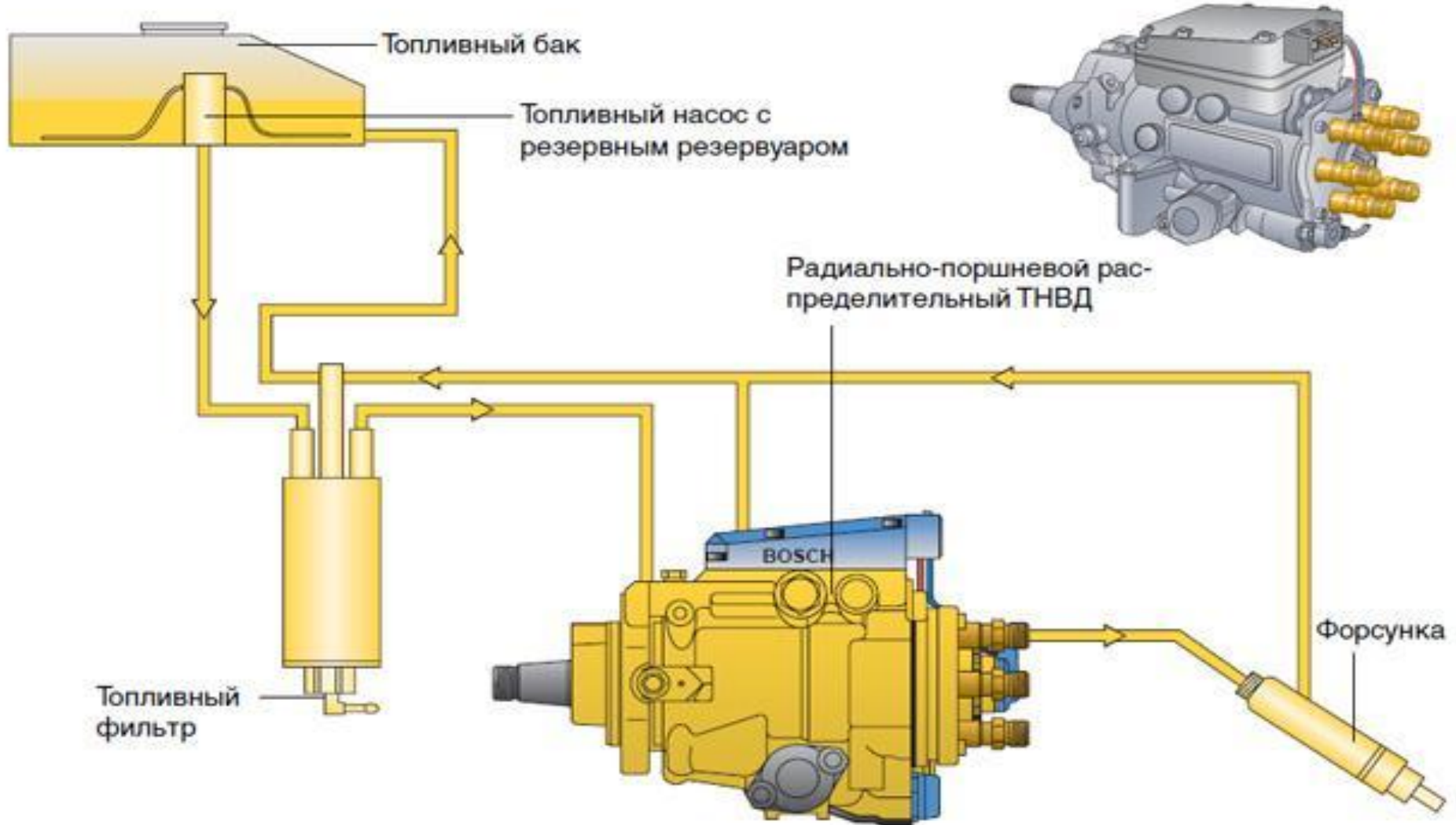
Рис. 7.10. Муфта опережения впрыскивания топлива:

a — устройство; *б* — схема работы; *в* — детали муфты; 1 — вал привода; 2, 3, 4 — промежуточные детали вала привода; 5 — корпус муфты; 6, 10 — соответственно ведущая и ведомая полумуфты; 7 — грузы; 8 — оси; 9 — пружины; 11 — кулачковый вал; 12 — опорные пальцы; I, II — грузы 7 смещаются к центру и от центра соответственно

СКОЛЬКО ВИДОВ СИСТЕМ ПИТАНИЯ ДИЗЕЛЯ?



Какая это система питания и в чем ее особенность?



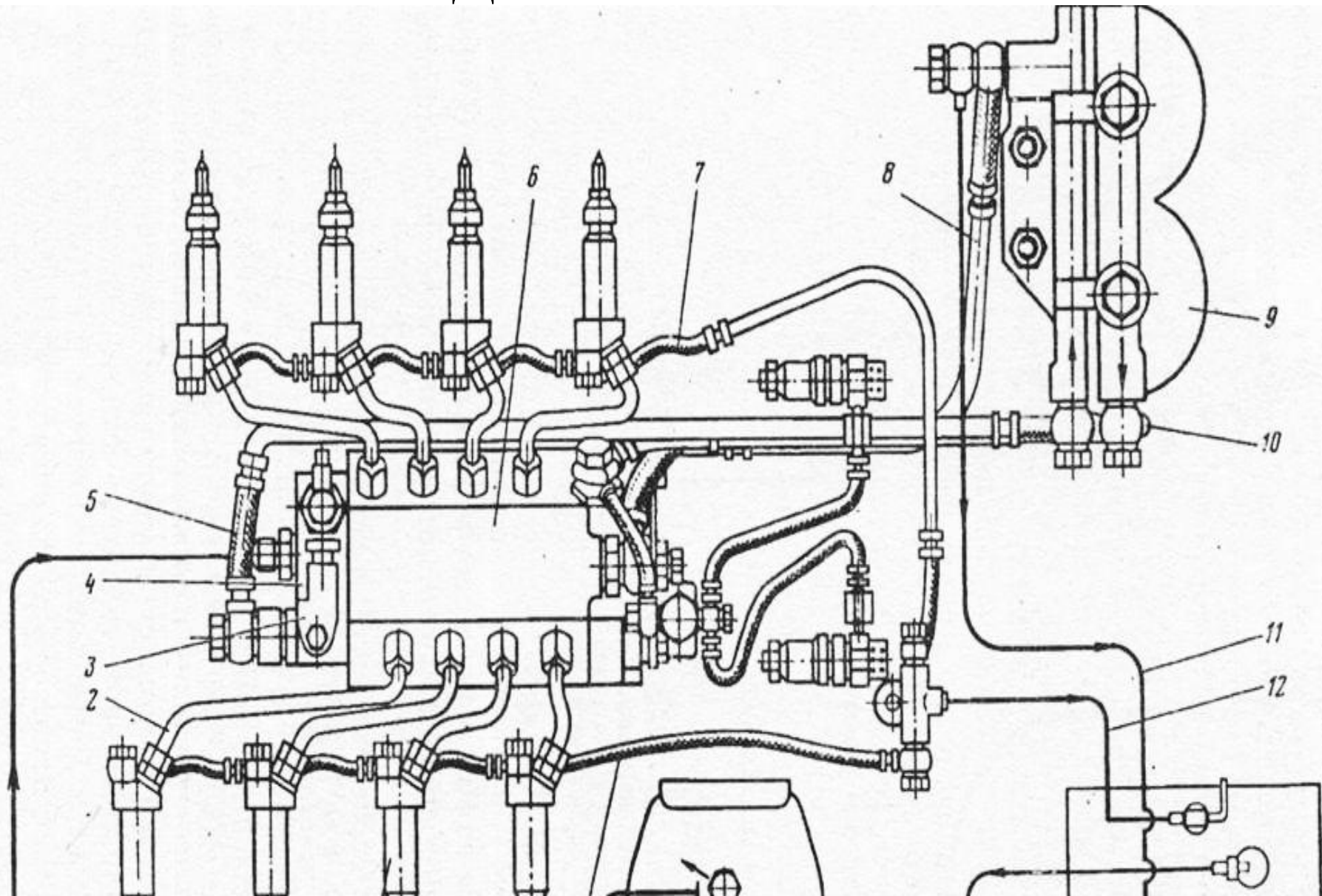
К топливным системам непосредственного впрыскивания относятся системы разделенного типа, где ТНВД и форсунки отдельно, и где ТНВД и форсунки выполнены в одном механизме.



Какого вида система питания ?



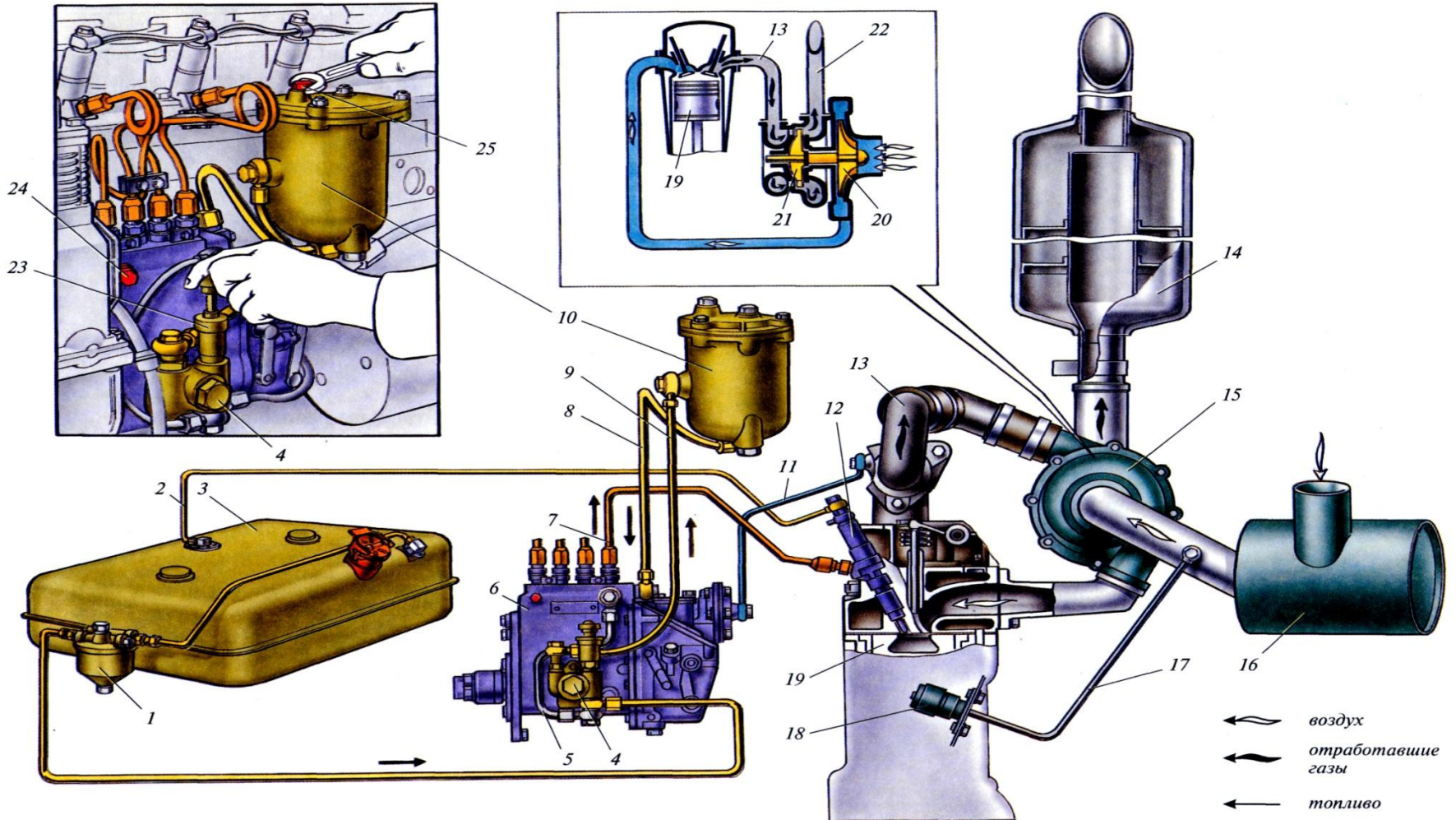
Какого вида система питания ?



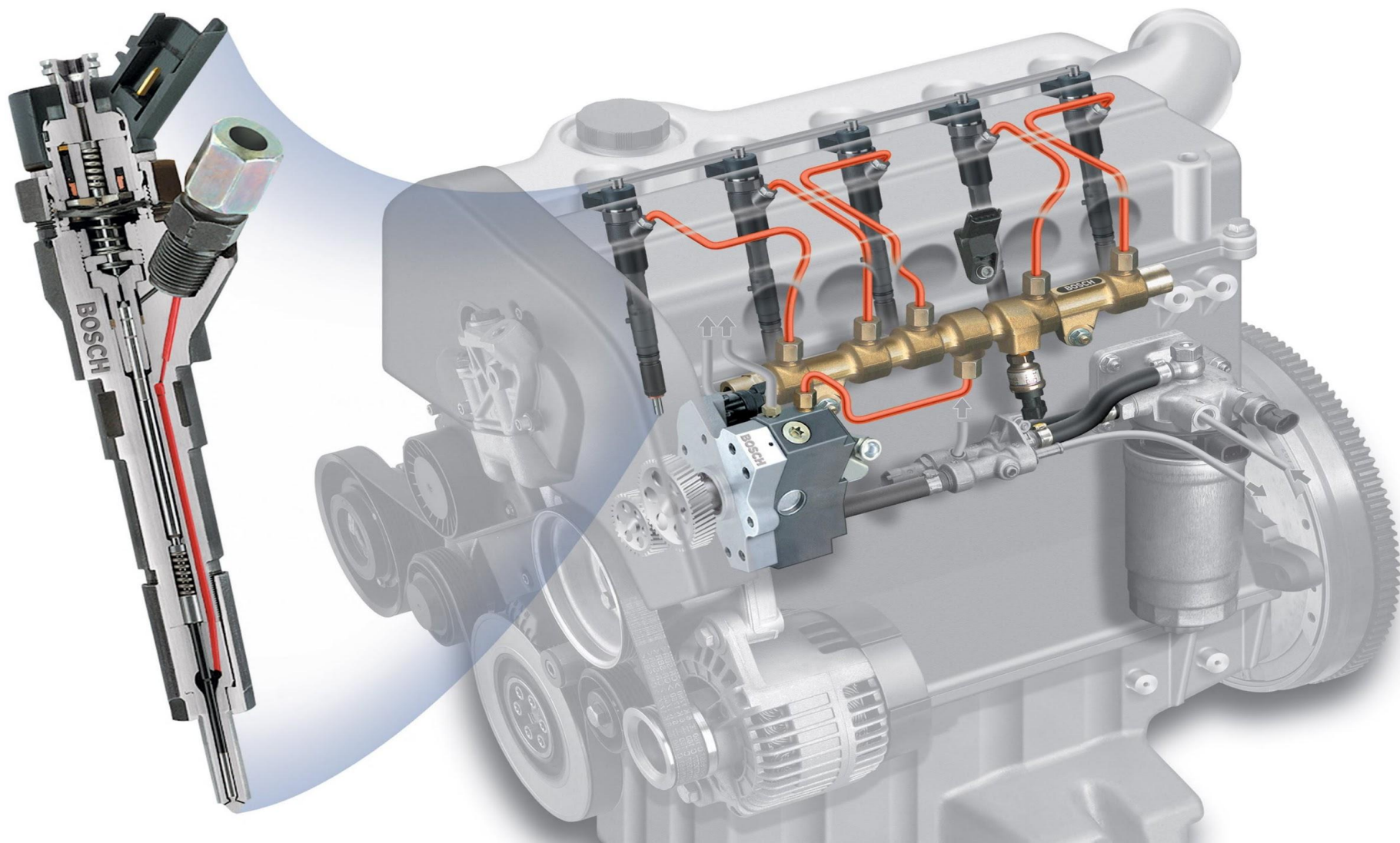
Какого вида система питания ?

Удаление воздуха

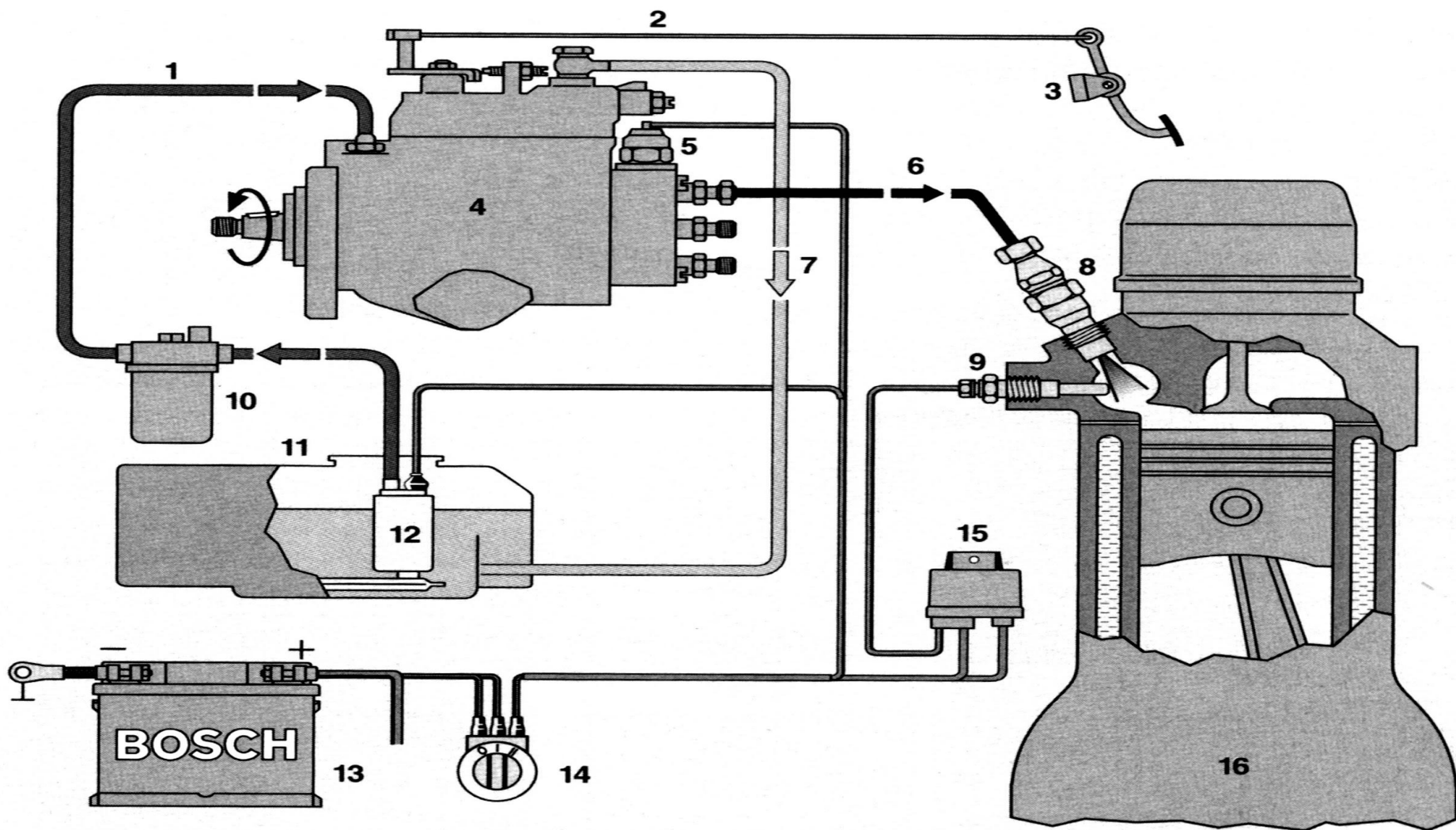
Схема турбокомпрессора



Какого вида система питания ?



Какая это система питания и в чем ее особенность?



THE END

