



ROMB

S Y S T E M



«ROMB» A.O.



Продуктовое предложение



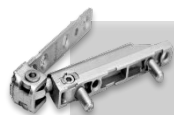
Предложение:



ALU EURO – фурнитура для алюминиевых окон с т.н. европазом



ROMB DYNAMIC ALU – для алюминиевых окон с фурнитурным пазом 16 мм



ROMB DYNAMIC – для окон изготовленных из ПВХ профилей и дерева



ROMB ALU – для алюминиевых окон с фурнитурным пазом 16 мм



ROMB – для окон изготовленных из ПВХ профилей и дерева



ТАКТ-150 – комплект для механического управления фрамугой



ЗАМКИ – врезные однозапорные, для дверей из алюминиевых, стальных и ПВХ профилей

ОБОРУДОВАНИЕ

СТАЛЬНЫЕ АКСЕССУАРЫ

ПВХ - АКСЕССУАРЫ



ROMB
DYNAMIC ALU

ROMB
DYNAMIC





ROMB DYNAMIC ALU

ROMB DYNAMIC

- ✓ Фурнитура для алюминиевых окон, подходит для различных типов профилей с фурнитурным пазом 16 мм

Основные технические сведения:

Фурнитурный паз:	16 мм
Ось ручки (дорнмасс):	15 мм
Высота цапфы:	7/ 11 мм
Ход запорных цапф:	2x17 мм
Диаметр и ширина замка привода:	∅ 25x12 мм
Отверстие под штифт:	7 мм
Максимальный вес створки:	130 кг
Фальц люфт:	мин. 12 мм

- ✓ Фурнитура для окон, изготовленных из ПВХ профилей и дерева

Основные технические сведения:

Фурнитурный паз:	16 мм
Ось ручки (дорнмасс):	15 мм
Высота цапфы:	7/11 мм
Ход запорных цапф:	2x17 мм
Диаметр и ширина замка привода:	∅ 25x12 мм
Отверстие под штифт:	7 мм
Максимальный вес створки:	130 кг
Фальц люфт:	мин. 12 мм



ROMB
DYNAMIC ALU

ROMB
DYNAMIC

- ✓ В фурнитуре передача движения через угол осуществляется посредством **угловых передач**. К ним присоединяются средние запоры с цапфами, которые обеспечивают прижим по горизонтали или вертикали створки
- ✓ Фурнитура управляется ручкой





ROMB
DYNAMIC ALU

ROMB
DYNAMIC

- ✓ В механизмах применён также передовой и проверенный способ соединения элементов при помощи соединительной пластины
- ✓ Петли в фурнитуре ROMB DYNAMIC ALU крепятся на клеммах, что существенно облегчает монтаж и сокращает время на него (нет необходимости сверления отверстий под установку петель)





ROMB
DYNAMIC ALU

ROMB
DYNAMIC

- ✓ Большинство приводов, предназначенных для поворотно-откидных окон имеют специальные монтажные отверстия, благодаря чему возможен монтаж блокиратора ошибочного поворота ручки
- ✓ Дополнительно привода приспособлены к монтажу балконной защёлки (от 1801 мм), которая взаимодействует с ответной планкой





ROMB
DYNAMIC ALU

ROMB
DYNAMIC

Какие выгоды может принести производителю окон новый вид фурнитуры?

- ✓ Уменьшение ассортимента и одновременно сохранение полной функциональности и прочности фурнитуры
- ✓ Существенное повышение производительности труда при монтаже фурнитуры
- ✓ Увеличение универсальности и сменяемости элементов
- ✓ Меньшее количество ножниц на раме
- ✓ Более компактная конструкция угловых передач, концевых запоров и шпингалетов
- ✓ Нет необходимости применять специальное оборудование для обрубки элементов фурнитуры
- ✓ Увеличение функциональности - возможность установки дополнительных элементов, таких как балконная защёлка и блокиратор открывания



ROMB ALU ROMB

- ✓ Фурнитура для алюминиевых окон, подходит для различных типов профилей с фурнитурным пазом 16 мм

Основные технические сведения:

Максимальный вес створки:	130 кг
Фурнитурный паз:	16 мм
Ось ручки (дорнмасс) :	15 мм (7,5 мм)
Высота цапфы :	8 мм
Ход запорных цапф:	2x17 мм
Фальц люфт:	мин. 12 мм

- ✓ Фурнитура для окон, изготовленных из ПВХ профилей и дерева

Основные технические сведения:

Максимальный вес створки:	130 кг
Фурнитурный паз:	16 мм
Ось ручки (дорнмасс) :	15 мм (7,5 мм)
Высота цапфы :	8 мм
Ход запорных цапф::	2x17 мм
Фальц люфт:	мин. 12 мм



ROMB



Фурнитура для различных типов окон

Варианты

- ✓ открывания
- ✓ поворотно-откидное
- ✓ откидное
- ✓ 1-2 и многостворчатые окна



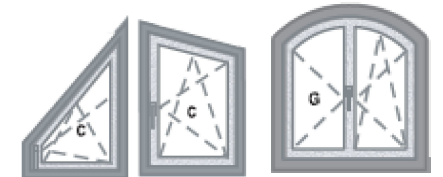
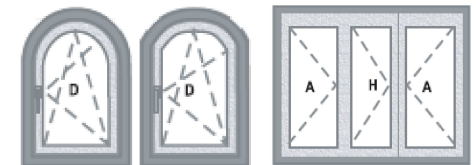
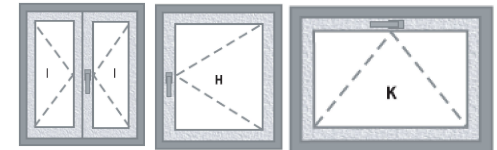
Форм

- ✓ а прямоугольное окно
- ✓ арочное
- ✓ трапециевидное
- ✓ треугольное
- ✓ балконные двери
- ✓ фрамужное/ откидное окно
- ✓ откидно-раздвижные двери



Размеры оконных створок для различных вариантов окон из профиля ПВХ

	FFB	FFH
Поворотно-откидная створка, постоянная ручка	290 - 1600	360 - 2400
Поворотно-откидная створка, средняя ручка	290 - 1600	505 - 2400
Поворотная створка, постоянная ручка	290 - 1450	360 - 2400
Поворотная створка, средняя ручка	290 - 1450	505 - 2400
Поворотная створка, привод «S»	290 - 800	340 - 2400
Откидная створка, привод «UC»	470 - 1700	до 800
Откидная створка, привод «M»	530 - 1680	505 - 1450
Штульповая створка, привод «M»	290 - 1450	590 - 2400
Шульповая створка, нижний шульповой концевик присоединяемый «BM», шульповый соединитель «BM», шульповой привод фиксированный «B»	290 - 1450	590 - 2400

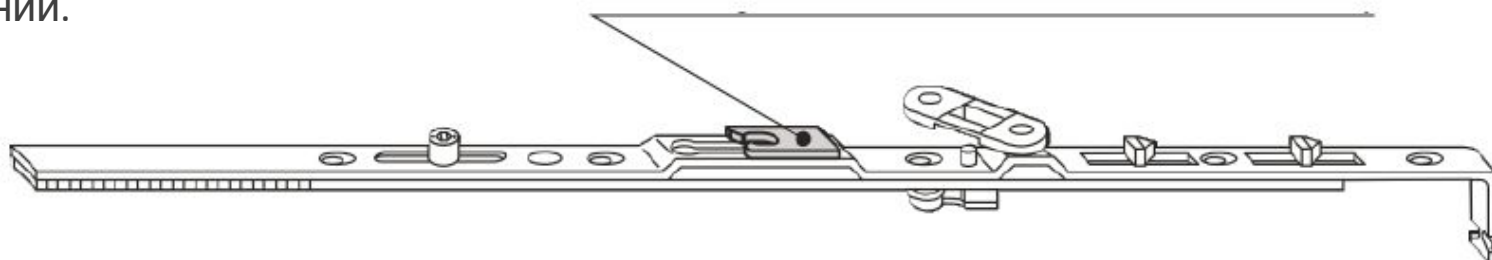
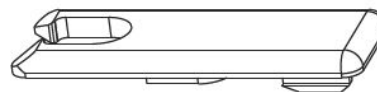




ROMB

Встроенный фиксатор от захлопывания створки
(четкая фиксация створки в откинутом положении)

Ножницы имеют фиксатор, который исключает самопроизвольное захлопывания створки при сквозном проветривании.

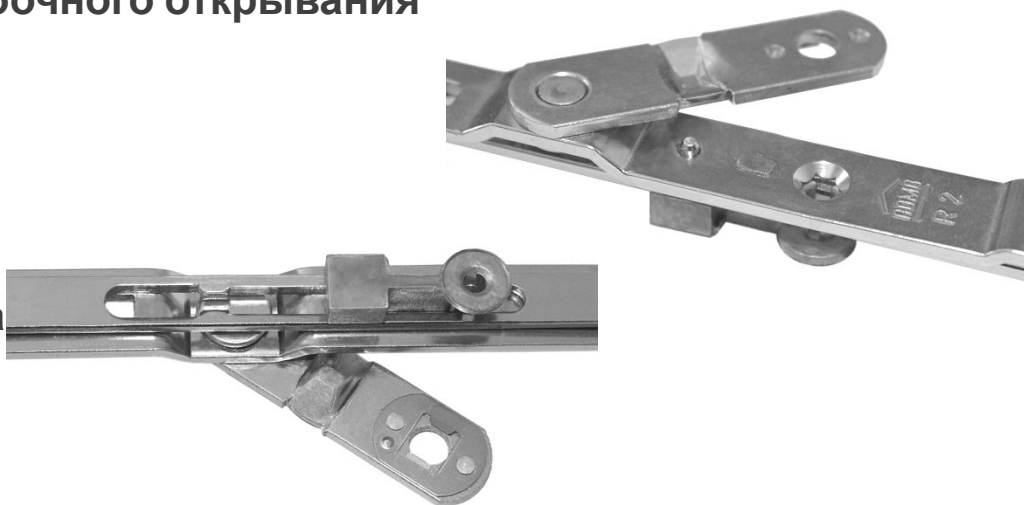




ROMB

Встроенный блокиратор ошибочного открывания

В стандартном исполнении ножницы имеют встроенный блокиратор ошибочного открывания, который исключает неправильное использование окна в режиме откидывания.

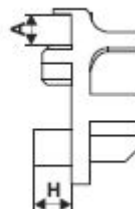




ROMB

Возможность оснащения окна
механизмами для
микропроветривания

Удобная и простая функция, обеспечивающая постоянное
медленное проветривание помещения

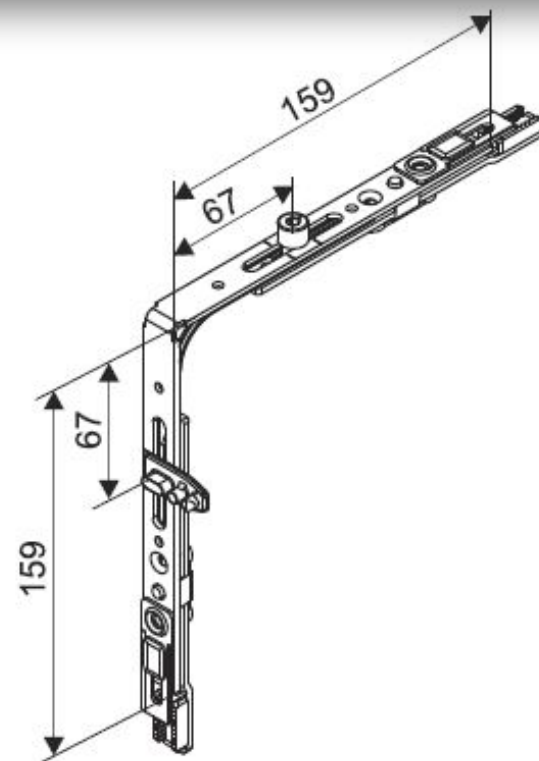


ROMB

Возможность оснащения окна механизмами для **ступенчатого проветривания**

Позволяет фиксировать створку в режиме проветривания в разных положениях.

Обеспечивает необходимый воздухообмен в любое время года.



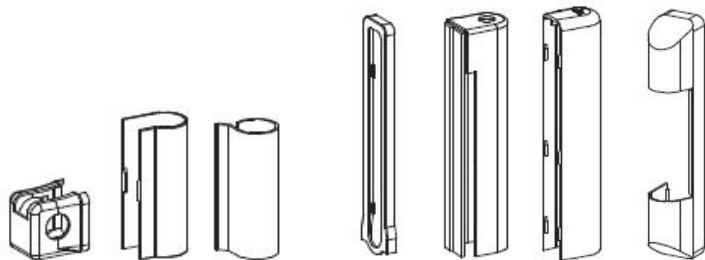


ROMB

Декоративные накладки из АБС

Применение материала самого высокого качества гарантирует многолетнее бесперебойное использование.

Накладки не желтеют и не подвергаются деформации со временем.





ROMB

Возможность применения блокиратора-приподнимателя:

- ✓ исключает неправильное использование окна, открытие створки в двух положениях
- ✓ одновременно совмещает в себе функцию приподнимателя створки
- ✓ диапазон вертикальной регулировки: +/-2,5 мм

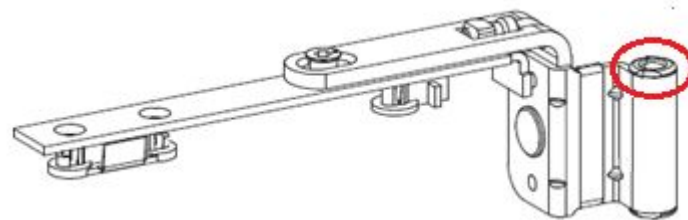




ROMB

Тефлоновые втулки подтормаживания в верхней петле на створке:

- ✓ обеспечивают плавный поворот створки
- ✓ исключают прямое соприкосновение металлических частей (и как следствие звук легкого скрежета) и тем самым исключают трение и износ петель!





ROMB



Нижняя петля на раме

PVC

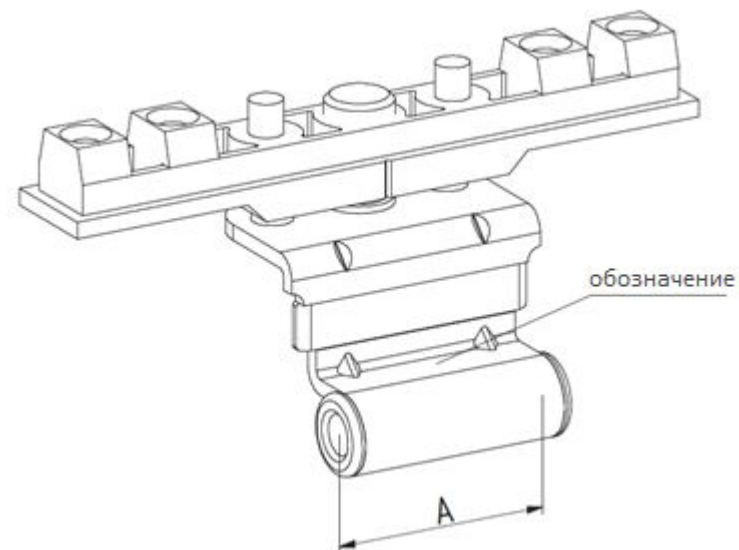
Технология изготовления – сварка
гарантирует превосходную
прочность и безопасность в
эксплуатации.



ROMB

Средняя фальцевая петля на створке

- ✓ широкая область применения
- ✓ регулировка в трех плоскостях

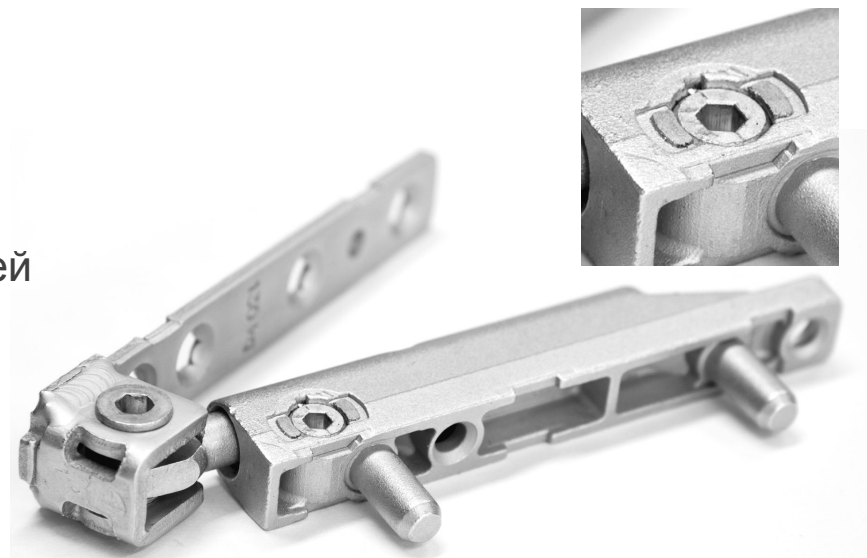




ROMB

Нижняя петля на створке с регулировкой прижима

Регулировка фурнитуры ROMB дает возможность установить необходимую силу прижима не только на цапфах, но и на нижней створочной петле, что гарантирует **хорошее плотное прилегание по всем сторонам створки**. В петлю встроен **дистанционный вкладыш**.





ROMB

Привод запорный S00 вариационный

- ✓ общая длина привода – только 145 мм
- ✓ возможность применения в нестандартных, маленьких окнах

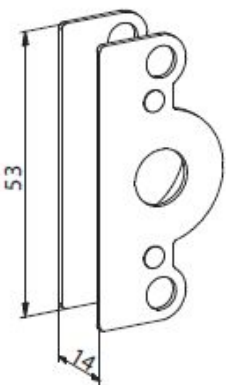




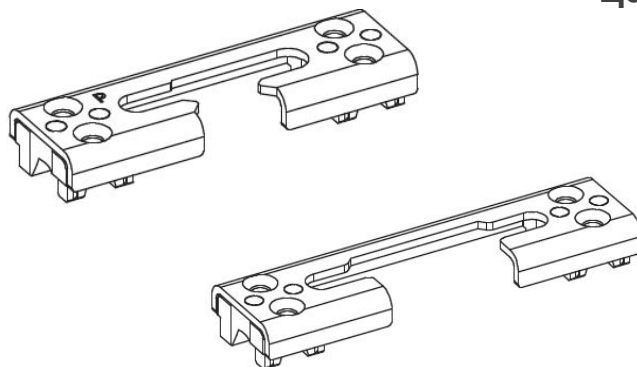
Взломостойкая фурнитура

Чувство безопасности в своем доме многократно повышает качество жизни

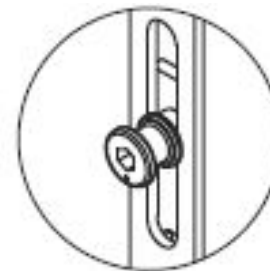
- ✓ **Защита от высверливания**
защищает замок привода от высверливания при попытке взлома. Материал изготовления: закаленная сталь.



- ✓ **Ответные планки**
выполненные из стали



- ✓ **Противовзломные грибовидные цапфы**



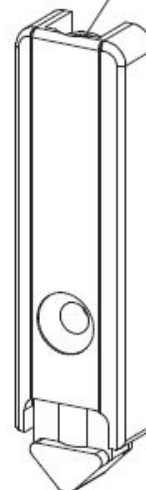
ROMB

Специальные дополнительные элементы

Балконная защёлка

- ✓ служит для надёжной фиксации (удержания в закрытом положении) балконной створки при выходе из помещения, например, на балкон
- ✓ взаимодействует с ответной планкой

Регулировка осуществляется при помощи шестигранного ключа 2,5 мм

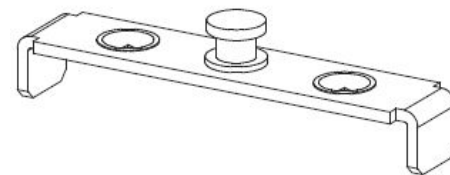
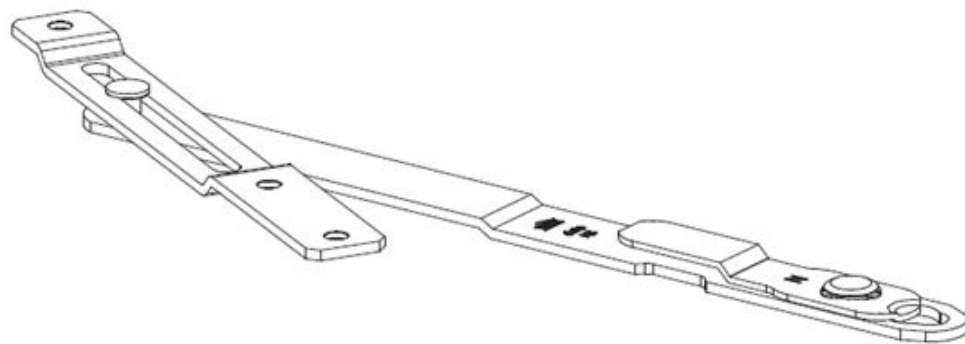


ROMB

Специальные дополнительные элементы

Фрамужные ножницы

- ✓ ограничивают откидывание створки
- ✓ взаимодействуют с ответной частью в фальц створки (кронштейном) или на механизм (цапфой)
- ✓ могут устанавливаться по вертикали или по горизонтали, на механизм или в открытый фурнитурный паз

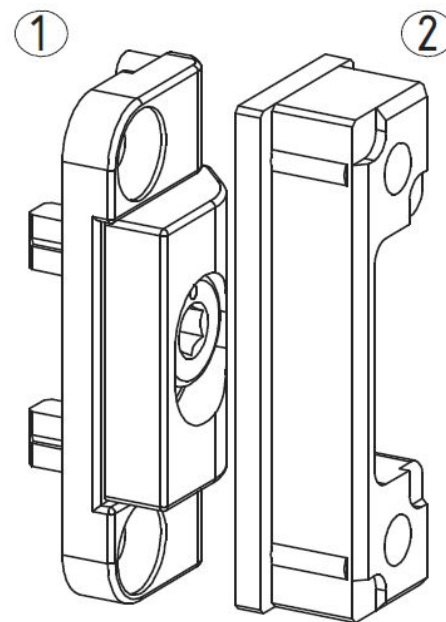


ROMB

Специальные дополнительные элементы

Средний прижим скрытый, регулируемый (две части металлические)

- ✓ применяется для поворотных створок при $FFH > 800$ для соответствующего прижима со стороны петель
- ✓ имеет удобные регулировки на прижим

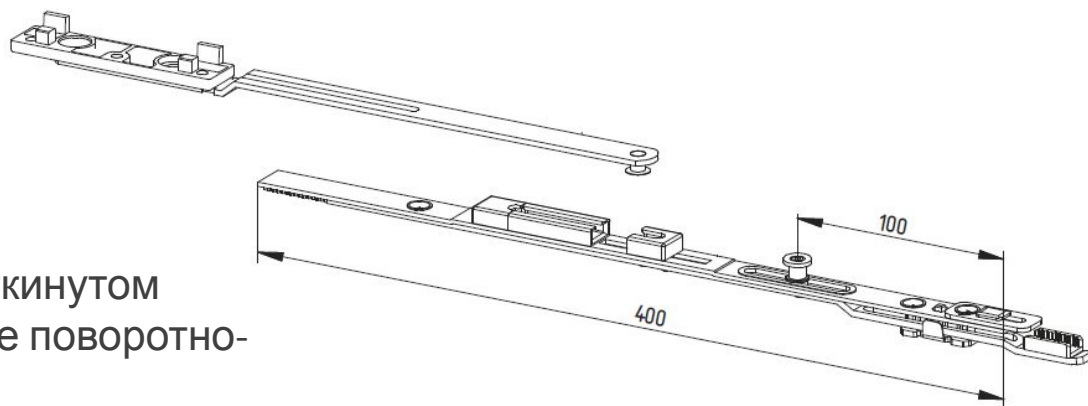


ROMB

Специальные дополнительные элементы

Дополнительные ножницы

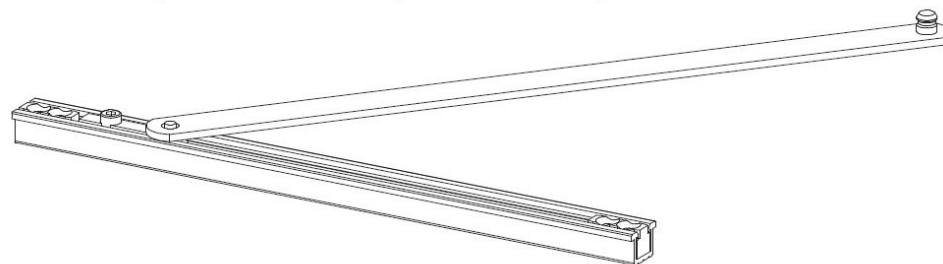
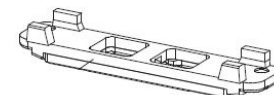
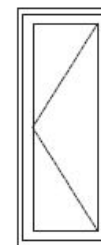
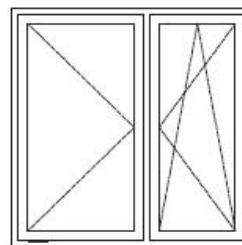
- ✓ предназначены для дополнительного поддержания широких створок в откинутом положении
- ✓ рекомендуется применять при FFB = 1400 - 1600
- ✓ помогают удерживать створку в откинутом положении и разгружают основные поворотно-откидные ножницы



Специальные дополнительные элементы

Ограничитель открывания с тормозом ORC

- ✓ ограничивает открывание створки при повороте на выбранный угол (до 90 градусов)
- ✓ имеет встроенный механизм притормаживания при открывании и закрывании окна, препятствуя удару створки об откос или захлопыванию окна, например при сквозняке



ROMB

Специальные дополнительные элементы

Ограничитель поворота створки с блокиратором от ручки НВК

- ✓ ограничивает открывание створки при повороте на выбранный угол
- ✓ позволяет выбрать произвольный угол открытия оконной створки и зафиксировать ее в таком положении простым поворотом ручки вниз

- ✓ ставится для предохранения створки от ударов об откос, или для функционально предусмотренного поворота створки





ROMB



Преимущества фурнитуры ROMB:

- ✓ Толщина и жесткость металла
- ✓ Элегантный внешний вид
- ✓ «Мягкий» ход оконной ручки
- ✓ Универсальность, простота и повышенный диапазон регулировок
- ✓ Простота монтажа
- ✓ Широкий выбор дополнительных элементов






ROMB



Преимущества фурнитуры ROMB:

- 
- ✓ Полный цикл производства продукции осуществляется на заводе в г. Злотов, Польша
 - ✓ Возможность применения цапф с повышенной защитой
 - ✓ **10 лет** гарантии!
 - ✓ Больше чем **40 лет** опыта в производстве
 - ✓ Качественное антикоррозионное покрытие
 - ✓ Надежность фурнитуры подтверждается многочисленными сертификатами



ROMB



Качество и сертификаты:

Система функционального контроля за качеством позволяет гарантировать:

- ✓ **10-летний** срок эксплуатации фурнитуры
- ✓ **15 000 циклов** (открывание, откидывание и закрывание) для фурнитуры
- ✓ **100% защиту** от коррозии



Cert ISO



Cert POCC



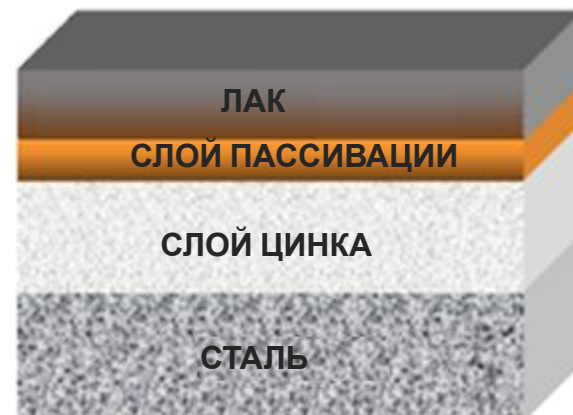
ROMB



Уникальное покрытие

обеспечивает надежную защиту элементов фурнитуры

- ✓ Высокая коррозионная стойкость всех элементов фурнитуры
- ✓ Высокая стойкость к царапинам и износу
- ✓ Внешне: приятный серебристый цвет
- ✓ Покрытие безопасно для окружающей среды и здоровья человека



Структура покрытия стальных элементов



TAKT - 150

- ✓ Механическое управление фрамугами, расположенными на большой высоте с открыванием внутри помещений с уровня пола
- ✓ Ширина открывания составляет около 150 мм
- ✓ Установка фрамужного открывателя возможна как справа, так и слева от створки
- ✓ На все стальные детали фрамужного открывателя нанесено цинковое антикоррозионное покрытие серебристого цвета, а на детали изготовленные из легких сплавов, декоративное лакированное или анодированное покрытие



ЗАМКИ ROMB

- ✓ Однозапорные замки производства ROMB предназначены для дверей, изготовленных из алюминиевого, стального и ПВХ профилей

- ✓ Доступные варианты:
 - с фалевой защелкой и выпадающим ригелем
 - с роликовой защелкой и выпадающим ригелем
 - с выпадающим ригелем
 - с выпадающим крюкообразным ригелем



ЗАМКИ ROMB

- ✓ Межосевое расстояние 92 мм, дорнмасс 25, 30, 35, 40
- ✓ Замки универсальные, их можно устанавливать на двери с правым или с левым открыванием
- ✓ Регулировка выхода защелки
- ✓ Эстетично отделанный шульп замка - полированный, изготовлен из нержавеющей стали





ЗАМКИ ПРОТИВОПОЖАРНЫЕ

ROMB

- ✓ Самое высокое **качество** изготовления, что подтверждается испытаниями в аккредитованной лаборатории
- ✓ **Универсальная защелка** (подходит для правых и левых дверей), изготовлена из металлических сплавов высокой плотности
- ✓ **Выпадающий ригель** изготовлен из пакета стальных листов





ЗАМКИ ПРОТИВОПОЖАРНЫЕ ROMB

- ✓ **Огнестойкость** по классу EI 60, согласно PN-EN 1363
- ✓ Эстетично отделанный **штульп замка** - полированный, изготовлен из нержавеющей стали
- ✓ **Широкий спектр применения** – все типы алюминиевых профилей





КОНТАКТЫ: ПО ВСЕМ ВОПРОСАМ ОБРАЩАТЬСЯ К ОФИЦИАЛЬНОМУ
ПРЕДСТАВИТЕЛЮ «ROMB Spółka Akcyjna» в Украине ООО «АВАТАС»

**Центральный офис-складской комплекс
ООО "АВАТАС"**

Киевская область,
Броварской р-н, с. Зазимье,
ул. Радгоспная, 3-А

Телефон: +38 (050) 446-95-45

Отдел продаж: +38 (050) 384-02-91

+38 (097) 754-45-60

AVATAS