

# Механические свойства материалов

- *Механические свойства материала отражают способность материала сопротивляться деформированию и разрушению.*
- *Материал деформируется и в нем возникают внутренние напряжения под действием внешних механических нагрузок (сил) или других факторов.*
- *Если величина деформаций не превышает критического значения, то материал сохраняет свою целостность, а если превышает – материал разрушается.*

# Важнейшие механические свойства

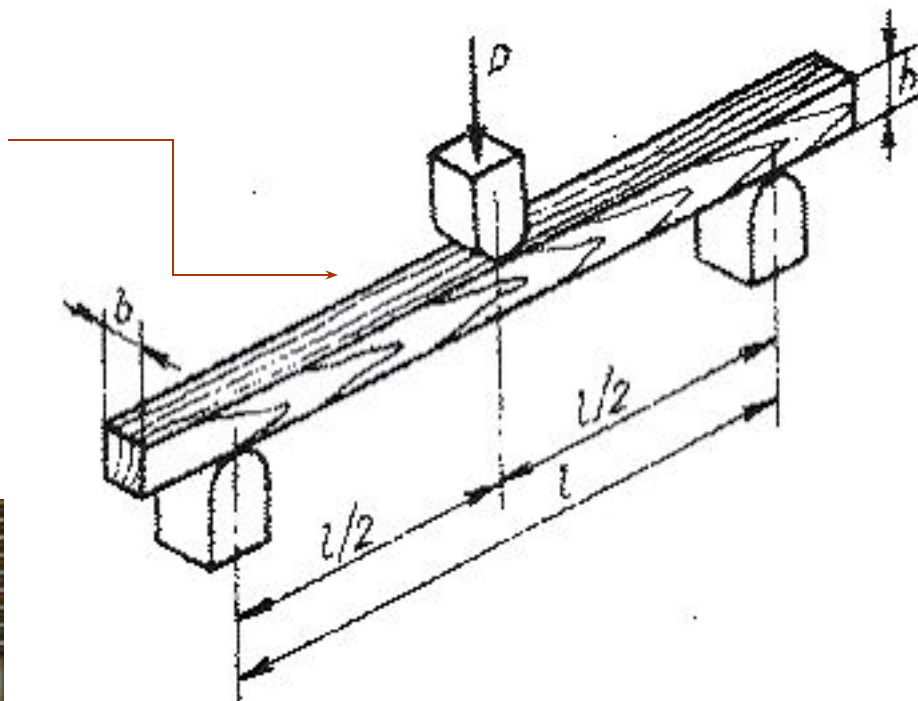
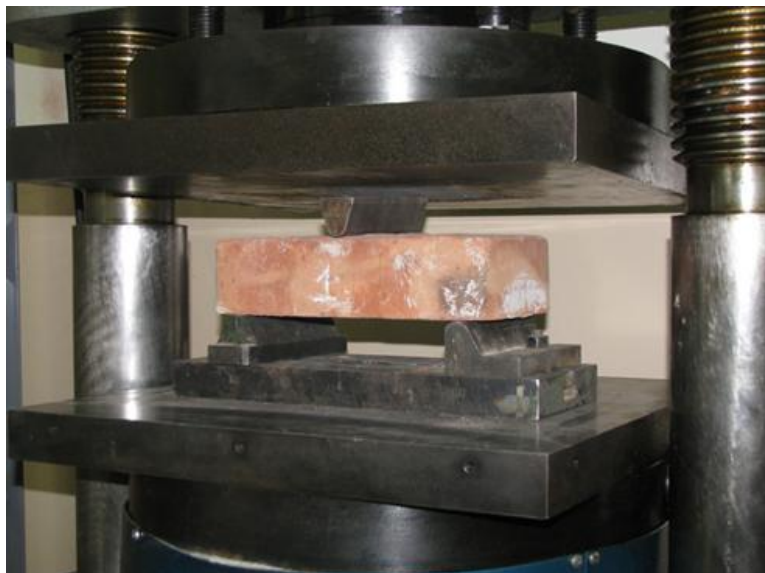
- *Прочность*
- *Деформативность*  
*(упругость, пластичность)*
- *Твердость*
- *Износостойкость*

- *Упругость – свойство материала принимать после снятия нагрузки первоначальную форму и размеры*
- *Пластичность – свойство материала при нагружении в значительных пределах изменять размеры и форму без образования трещин и разрывов, сохранять эти размеры и форму после снятия нагрузки. (глина, битумы)*

- Гибкость – способность пластичного материала сохранять сплошность структуры (без появления трещин). (линолеум)
- Хрупкость – свойство материала под действием нагрузки разрушаться без заметной пластической деформации. (стекло, керамика, бетон)
- Прочность – способность материала сопротивляться разрушению под действием внутренних напряжений, возникающих от нагрузок и некоторых других факторов (стесненная усадка, неравномерное нагревание)

# Определение прочности

Определение прочности на изгиб



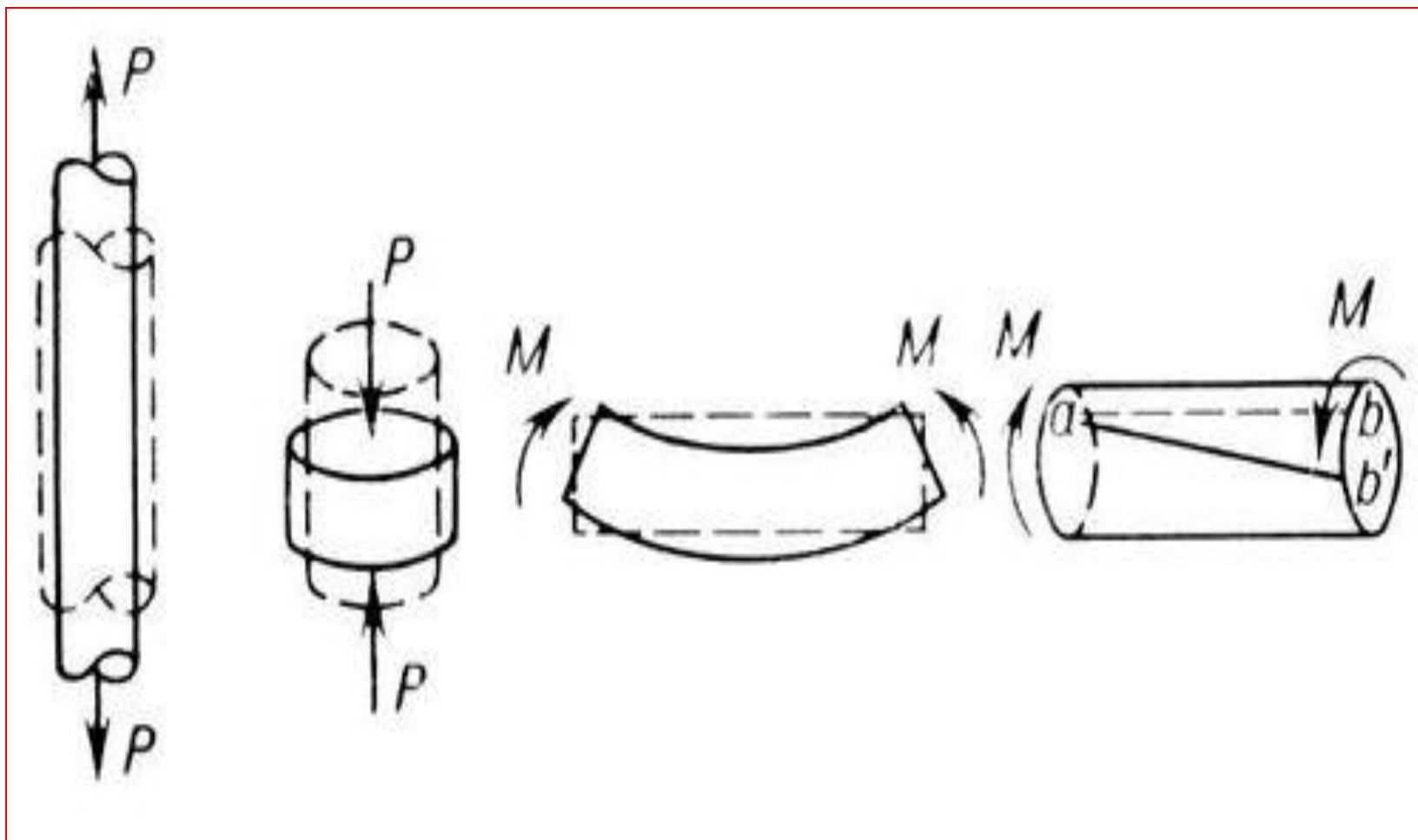
# *Определение прочности на растяжение*



*Растяжение*

*Сжатие*

*Изгиб*





# Динамическая прочность -

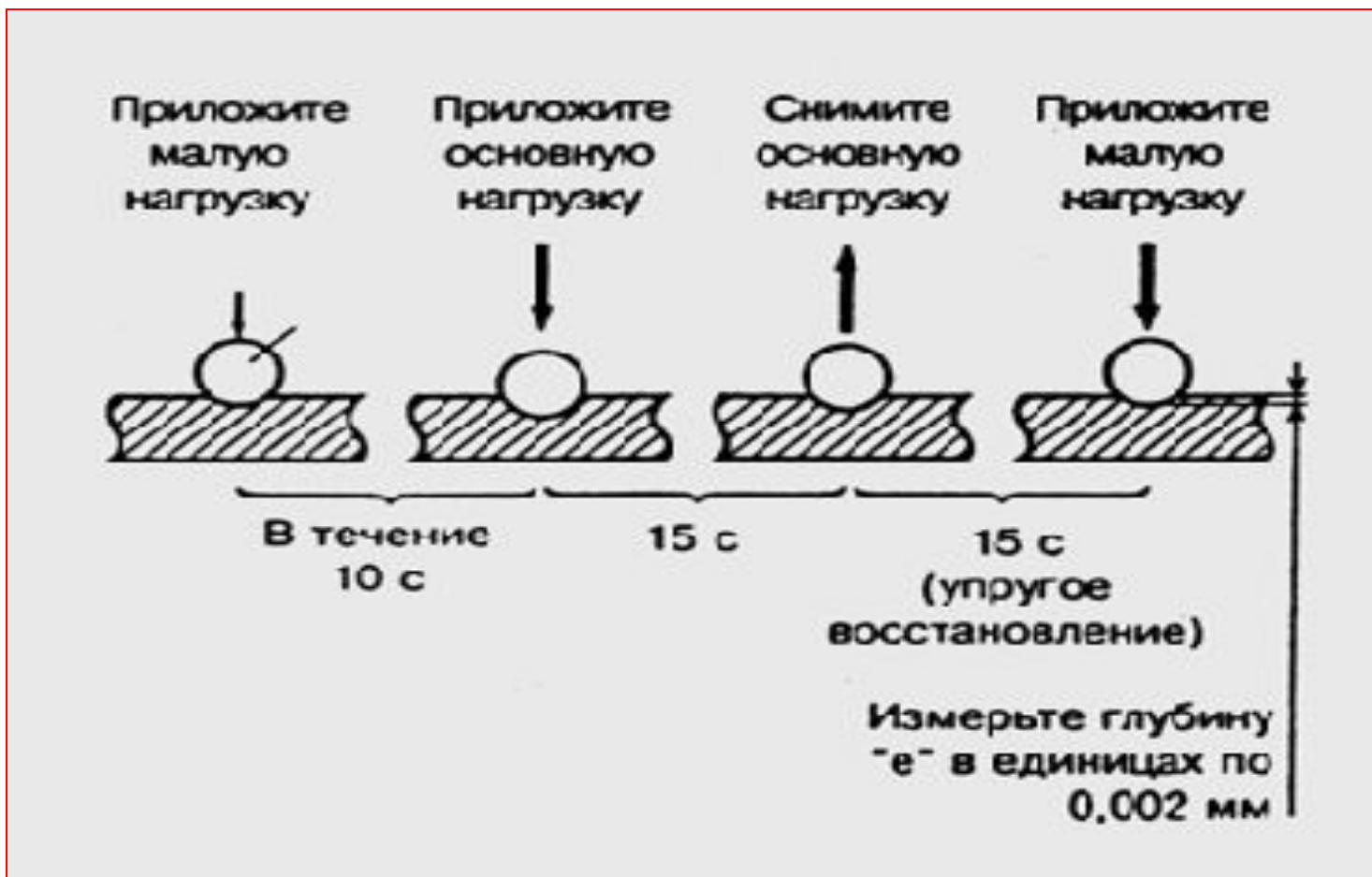
- Способность материала сопротивляться разрушению при ударных нагрузках.

*Действию ударных нагрузок подвержены покрытия полов, дорог.*

**Динамическую прочность хрупких строительных материалов определяют путем сбрасывания на образец груза стандартной массы.**

# Твердость -

Свойство материала сопротивляться проникновению в него другого более твердого тела.



# Износостойкость-

- Способность материала сопротивляться одновременному воздействию истирания и удара.
- Пример:

Полочный барабан КП 123А предназначен для определения истираемости щебня (гравия) по ГОСТ-8269-87. Прочность щебня (гравия) определяют по разнице массы зёрен до и после истирания пробы с металлическими шарами в полочном барабане.



- **СТРУКТУРНАЯ ПРОЧНОСТЬ** пластично вязких смесей (растворов, мастик) оценивают по предельным напряжениям сдвига.

*Эти смеси в спокойном состоянии и при малых нагрузках ведут себя как твердые тела. Если повышать нагрузку, то можно довести сдвигающие напряжения в материале до предельного значения, когда смесь начинает течь подобно жидкости.*

***Тиксотропия*** – способность пластично-вязких смесей обратимо восстанавливать свою структуру, разрушенную механическими воздействиями.

***Физическая основа тиксотропии*** – восстановление структурных связей внутри пластично-вязкого материала после прекращения механического воздействия.

***ВЯЗКОСТЬ*** – способность материала поглощать механическую энергию при деформации.