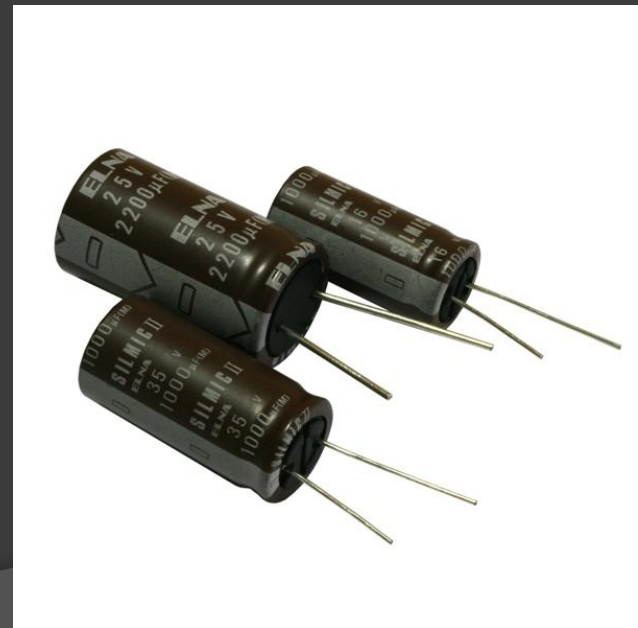
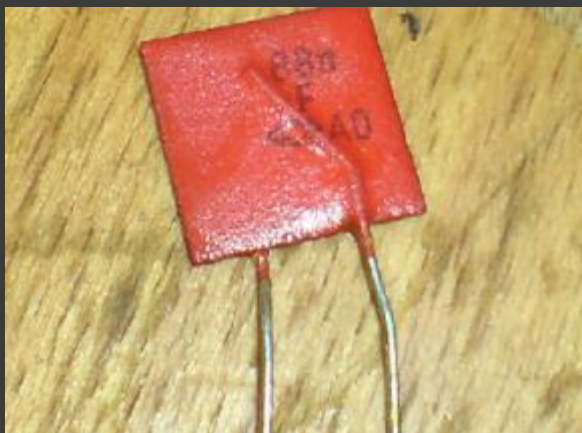


**ОБЕСПЕЧЕНИЕ
ПОМЕХОУСТОЙЧИВОСТИ ПЛАТ.
РАЗРАБОТКА ЦЕПЕЙ ПИТАНИЯ**

Для подавления высокочастотных (ВЧ) и низкочастотных (НЧ) помех, возникающих в результате выбросов тока при коммутационных процессах и поступающих в устройство по цепям питания, на платах устанавливают развязывающие конденсаторы.

1) Для подавления НЧ помех на плату устанавливается электролитический конденсатор К50-12, К50-38, К50-68 из расчёта $0,1\text{мкФ} \cdot N$, где N – общее количество ИМС на плате. Устанавливается такой конденсатор между шинами «+5V» и «Общим проводом» возле разъема, то есть в начале шин питания, для компенсации бросков тока в электропитании

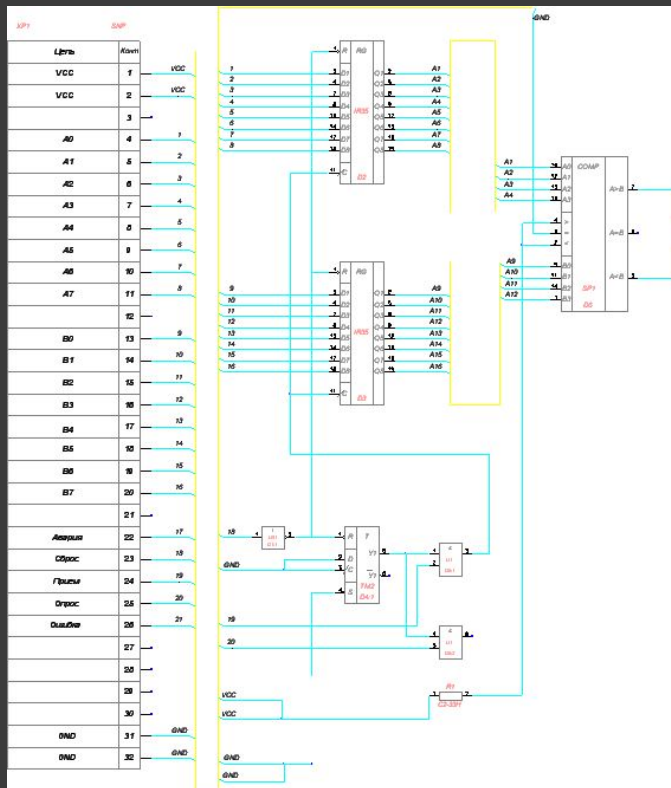




2) Для подавления ВЧ помех на каждую ИМС повышенной степени интеграции (для элементов 555 серии – это все элементы которые не начинаются на букву Л, то есть все те которые не являются ИМС типа “логика”) устанавливается керамический конденсатор К10-7, К10-17, К10-62 емкостью 0,1 мкФ (без расчета) на каждую такую ИМС. Устанавливается между шинами «+5V» и «Общим проводом» возле соответствующего ИМС. Этот конденсатор образует цепь низкого сопротивления для высоких частот.

3) Если в конструкции устройства есть ряды ИМС, состоящих только из ИМС типа «логика», то для подавления ВЧ помех на каждой такой ряд устанавливается конденсатор К10-7, К10-17, К10-62 из расчета $0,0002\text{мкФ} \cdot K$, где K – количество ИМС в большем ряду.

Перечень элементов ГОСТ 2.701-84



1) На схеме ЭЗ должны быть однозначно определенные все элементы, входящие в изделие. Данные об элементах заносятся в перечень элементов. Связь перечня с УГО элементов осуществляется через БЦПО.

2) Перечень элементов располагают на первом листе схемы ЭЗ или оформляют как самостоятельный документ.

Поз. обозн.	Наименование	Кол.	Примечание																
	Конденсаторы																		
C1	K50-6-16В-1мкФ±1-10% ОЖО 464 10ТТУ	1																	
C2,C3	K10-1-1а-М1500-0,01-0,012мкФ±1-10% ОЖО 460 10ТТУ	2																	
	Микросхемы БЮ 348 289ТУ																		
D1	K555ПН1	1																	
D2..D5	K555ПА2	4																	
D6	K555ПН1	1																	
D7	K555ПА4	1																	
R1	Резистор С2-3ЗН-0,125-8,2Ом±1-10% ОЖО 467 17ЗТУ	1																	
XP1	Вилка МРН 22-1 ОЮО 364 00ЗТУ	1																	
УПКР 230113 ЛР 13 ПЭЭ																			
<table border="1"> <tr> <td>Код</td> <td>Имя</td> <td>Подпись</td> <td>Дата</td> </tr> <tr> <td></td> <td>Иванов И.И.</td> <td></td> <td></td> </tr> <tr> <td></td> <td>Петров П.П.</td> <td></td> <td></td> </tr> <tr> <td></td> <td>Сидоров С.С.</td> <td></td> <td></td> </tr> </table>			Код	Имя	Подпись	Дата		Иванов И.И.				Петров П.П.				Сидоров С.С.			
Код	Имя	Подпись	Дата																
	Иванов И.И.																		
	Петров П.П.																		
	Сидоров С.С.																		
Кодпреобразователь			Лист 1 из 1																
Перечень элементов			3291/52 зр.																

Лист 1 из 1

Сторона №

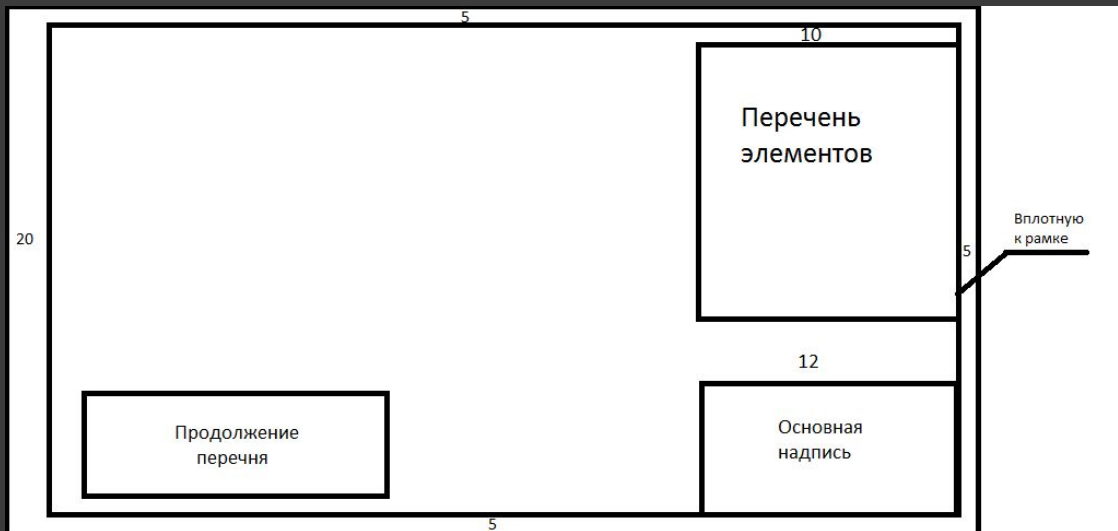
Дата и время

Имя и должность

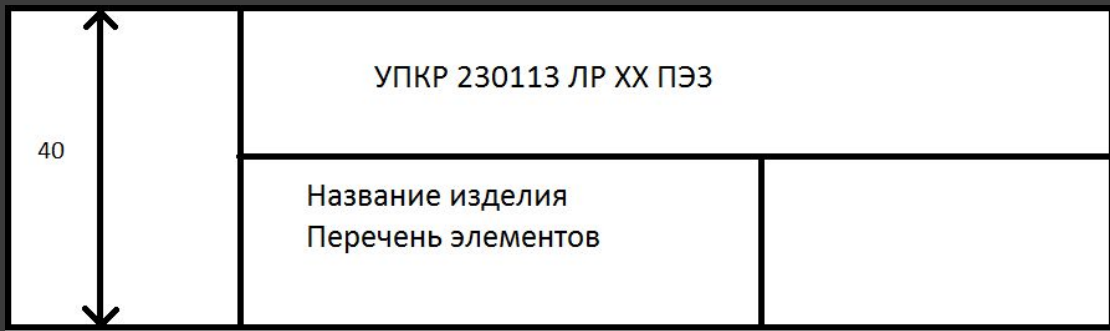
Ссылка на №

Дата и время

Имя и должность



3) Если перечень элементов располагают на схеме ЭЗ, то его размещают над основной надписью. Продолжение перечня помещают слева от основной надписи, повторяя головку таблицы.



4) Если перечень элементов оформляют как самостоятельный документ, то он оформляется на листах формата А4 с основной надписью 40мм (на первом листе), на последующих листах штамп 15мм.

	20	110	10	45
15	Поз. Обозн.	Наименование	Кол-во	Примечание
				^ 8 v

5) Перечень оформляется в виде таблицы.

6) Элементы в перечень записываются группами в алфавитном порядке БЦПО, а в пределах группы с одним наименованием по возрастанию порядкового номера.

7) Если элементы имеют одинаковые электрические параметры и последовательные порядковые номера, то в перечень они записываются в одну строку.

8) Если количество элементов, составляющую группу одного наименования достаточно велико, то целесообразно оформить эту группу с заголовком, куда выносятся названия документов, на основании которых применяются элементы данной группы.

9) Между группами элементов рекомендуется оставлять свободные строки, чтобы облегчить внесение изменений в документ.

Поз. обозн.	Наименование	Кол.	Примечание
	Конденсаторы		
C1	K50-6-16В-1мкФ+/-10% ОЖО464 107ТУ	1	
C2,C3	K10-1-1а-M1500-0,01-0,012мкФ+/-10% ОЖО 460 107ТУ	2	
	Микросхемы ВКО 348 289ТУ		
D1	K555ПН1	1	
D2..D5	K555ПА2	4	
D6	K555ПН1	1	
D7	K555ПА4	1	
	Резистор ОЖО 467 173ТУ		
R1	C2-33H-0,125-24кОм+/-10%	1	
R2..R5	C2-33H-0,125-1кОм+/-10%	4	
R6,R7	C2-33H-0,125-24кОм+/-10%	2	
XP1	Вилка МРН 22-1 ОЮО 364 003ТУ	1	
УПКР 230113 ЛР 13 ПЭЗ			
Кодопреобразователь			
Перечень элементов			
3291/52 стр.			