

Электропитание систем связи

Лекция 3

Нетикова Л.И.

**УМНОЖИТЕЛИ
НАПРЯЖЕНИЯ**



Тема: Умножители напряжения

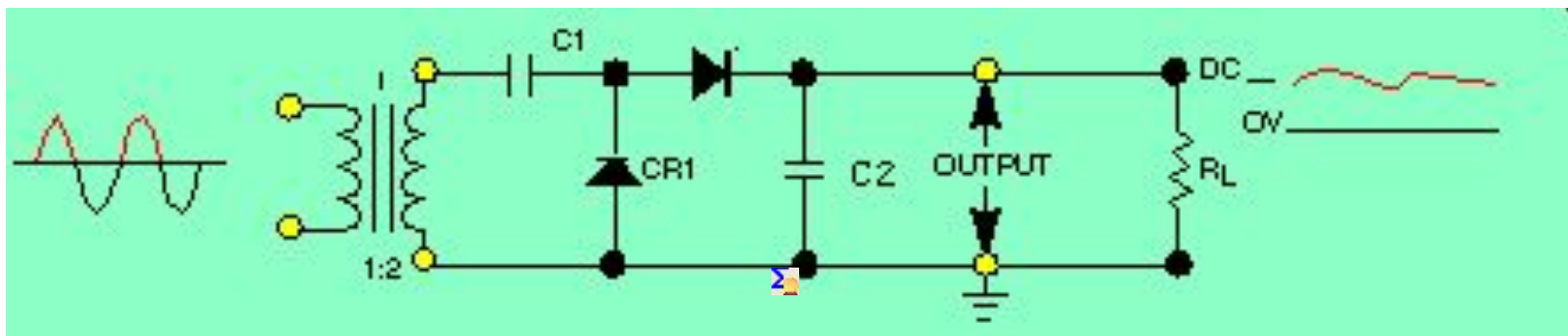
Цель лекции – изучить основные схемы умножителей, применяемые для источников электрического питания (ИЭП) устройств электросвязи

Содержание:

- Классификация умножителей напряжения
- Симметричный умножитель - схема Латура
- Несимметричный умножитель 1-го рода (НУН-1)
- Несимметричный умножитель 2-го рода (НУН-2) схема 1
- Несимметричный умножитель 2-го рода (НУН-2) схема 2

Умножителем напряжения называется выпрямительное устройство, в котором с помощью диодно–емкостных ячеек формируется постоянное напряжение

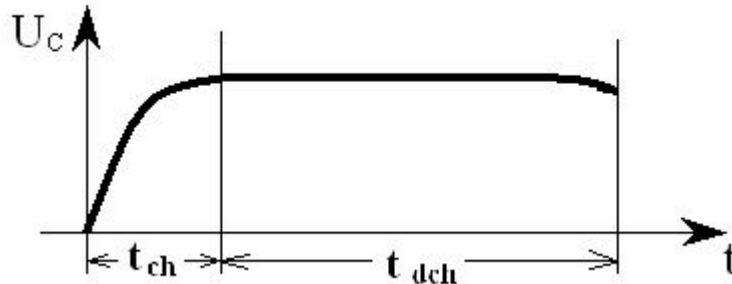
$$U_0 = n \cdot U_{2\max} \qquad U_{\max} = \sqrt{2} \cdot U_2$$



Умножители напряжения

- 1 Симметричные (Схема Латура)
- 2 Несимметричные:
 - несимметричные умножители 1-го рода (параллельные умножители НУН-1)
 - несимметричные умножители 2-го рода (последовательные умножители НУН-2)
- 3 Сверхвысоковольтные генераторы (генераторы Маркса)

Электролитический конденсатор

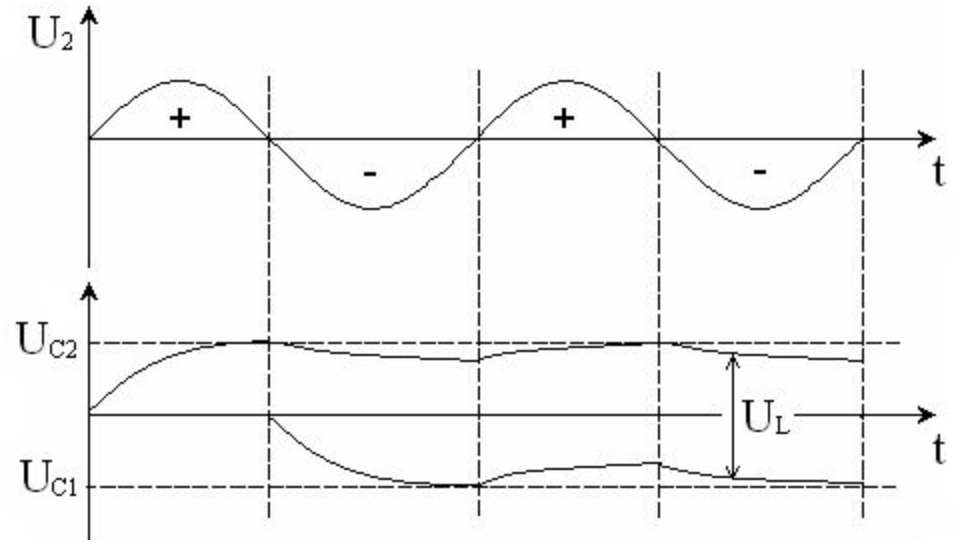
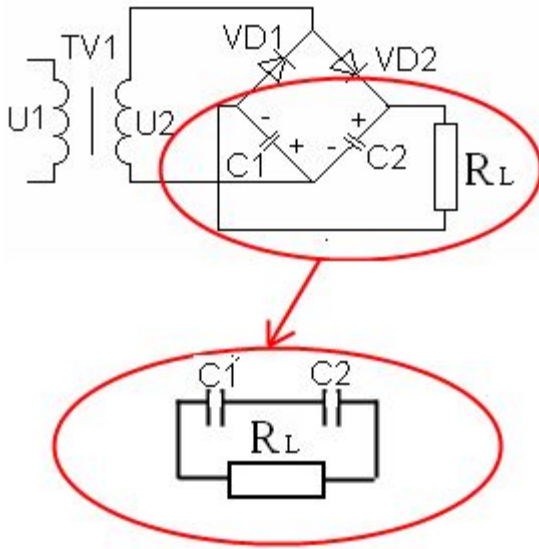


Конденсатор — двухполюсник с определённым значением ёмкости и малой омической проводимостью; **устройство для накопления энергии электрического поля**

Конденсатор в цепи постоянного тока может проводить ток в момент включения его в цепь (происходит заряд или перезаряд конденсатора), по окончании переходного процесса ток через конденсатор не течёт, так как его обкладки разделены диэлектриком. В цепи же переменного тока он проводит колебания переменного тока посредством циклической перезарядки конденсатора, замыкаясь так называемым током смещения.

$$U_{\max} = \sqrt{2} \cdot U_2$$

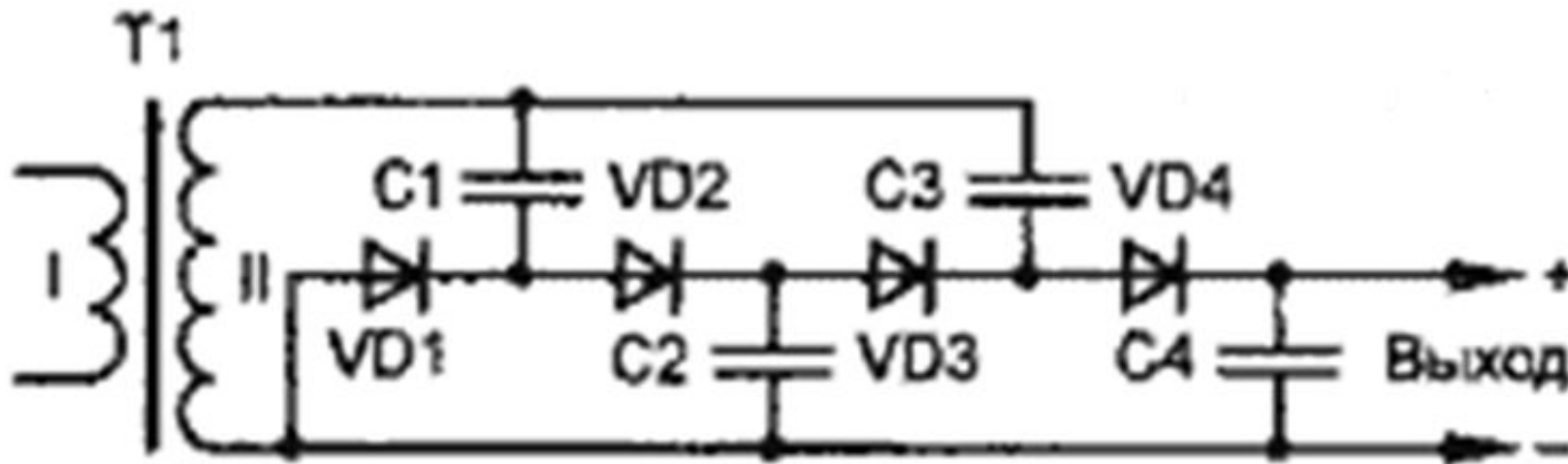
Схема Латура



VD1=VD2
C1=C2
C1=U_{2m}

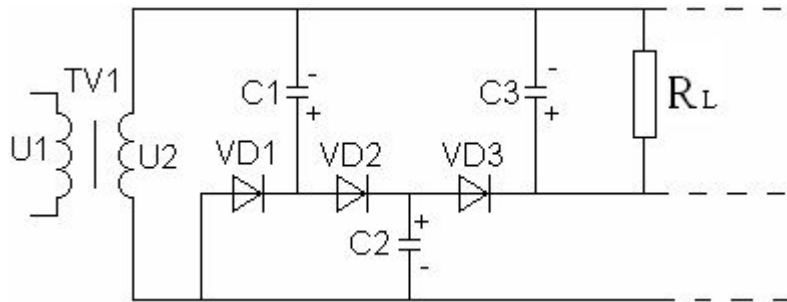
$$U_{\max} = \sqrt{2} \cdot U_2$$

$$f_n = 2f_c$$



Параллельные умножители напряжения, для которых требуется меньшая емкость конденсатора на ступень умножения.

Наиболее часто применяют последовательные умножители. Они более универсальны, напряжение на диодах и конденсаторах распределены равномерно, можно реализовать большее число ступеней умножения. Имеют свои достоинства и параллельные умножители. Однако такой их недостаток, как увеличение напряжения на конденсаторах с увеличением числа ступеней умножения, ограничивает их применение до выходного напряжения примерно 20 кВ.



Несимметричный умножитель 1-го рода (НУН-1)

$$C1 = U_{2m}$$

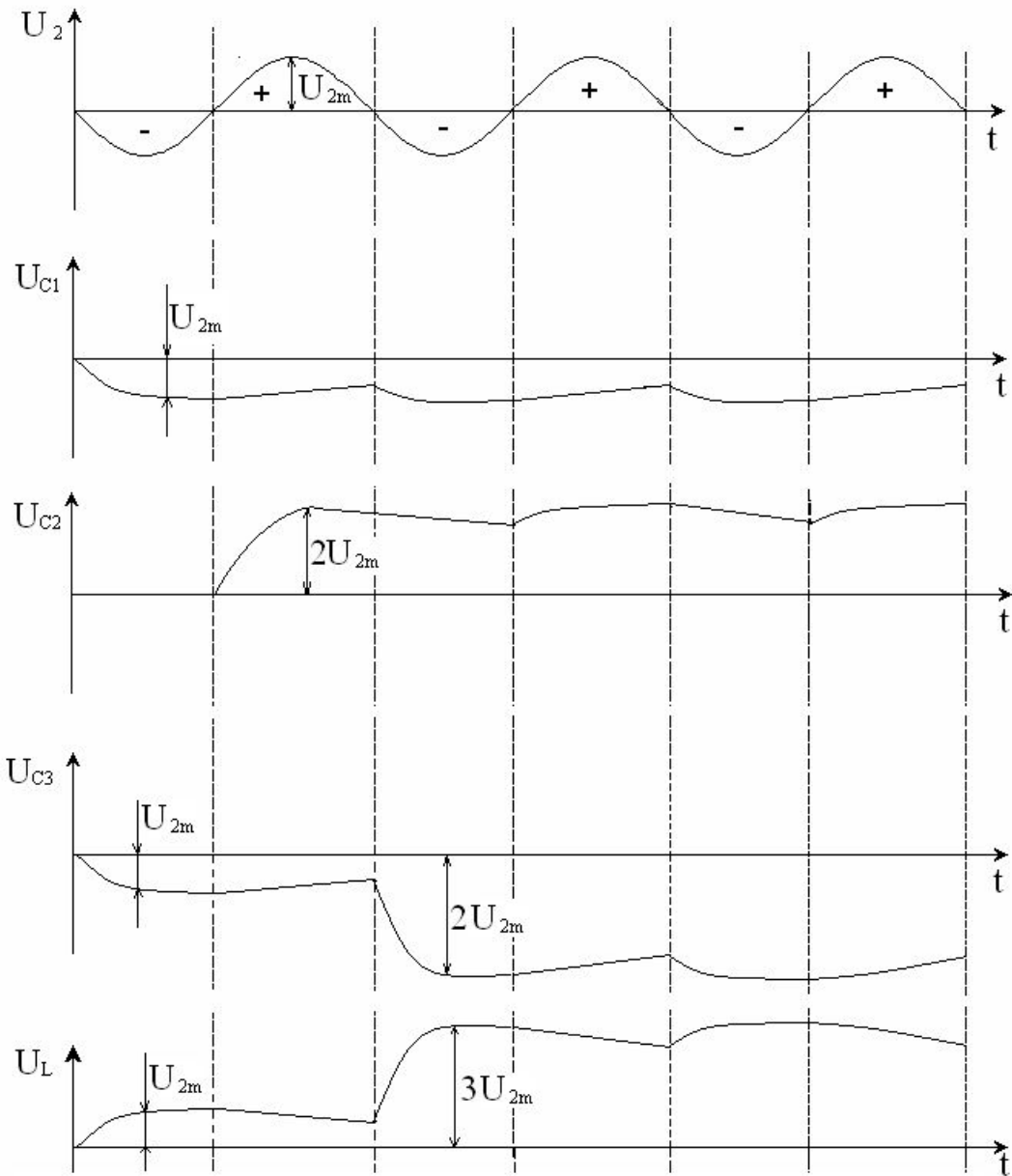
$$C2 = 2U_{2m}$$

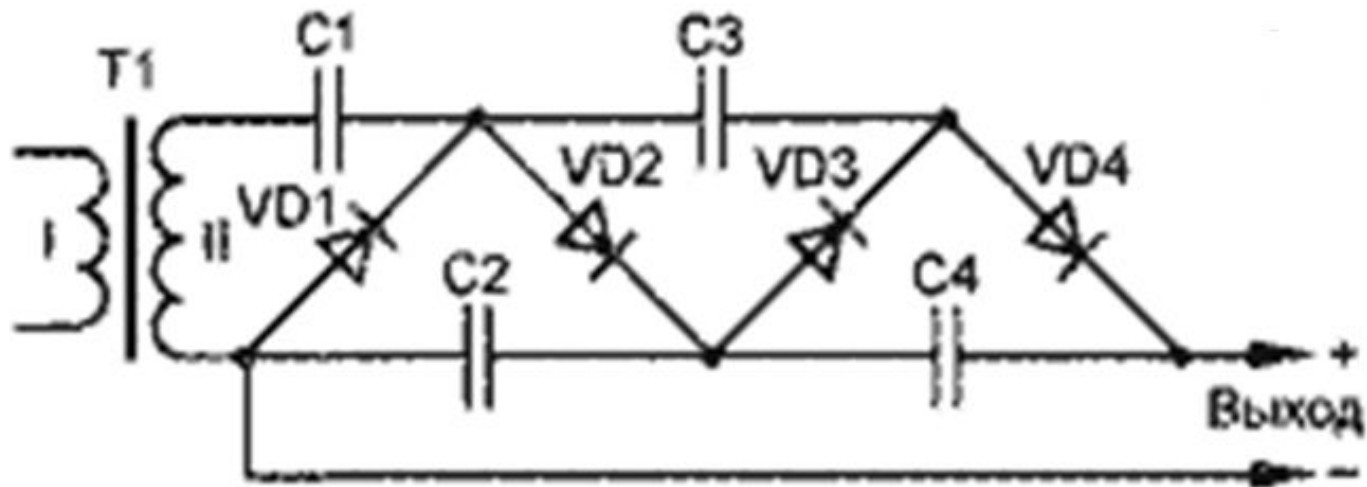
$$C3 = 3U_{2m}$$

$$C4 = 4U_{2m}$$

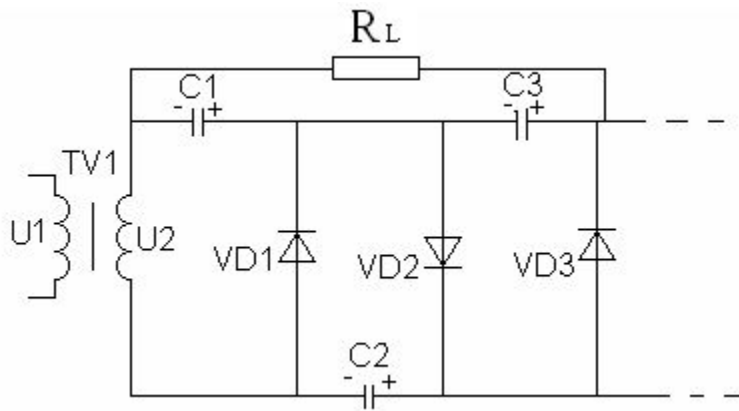
$$U_L \leq 10 \cdot U_{2\max}$$

$$f_n = f_c$$





Во время действия отрицательного полупериода напряжения конденсатор $C1$ заряжается через открытый диод $VD1$ до амплитудного значения приложенного напряжения U_a . Когда к входу умножителя приложено напряжение положительного полупериода, конденсатор $C2$ через открытый диод $VD2$ заряжается до напряжения $2U_a$. Во время следующего этапа - отрицательного полупериода - через диод $VD3$ до напряжения $2U_a$ заряжается конденсатор $C3$. И, наконец, при очередном положительном полупериоде до напряжения $2U_a$ заряжается конденсатор $C4$. Очевидно, что запуск умножителя происходит за несколько периодов переменного напряжения. Постоянное выходное напряжение складывается из напряжений на последовательно включенных и постоянно подзаряжаемых конденсаторах $C2$ и $C4$ и составляет $4U_a$. Изображенный на рисунке умножитель относится к **последовательным умножителям**.

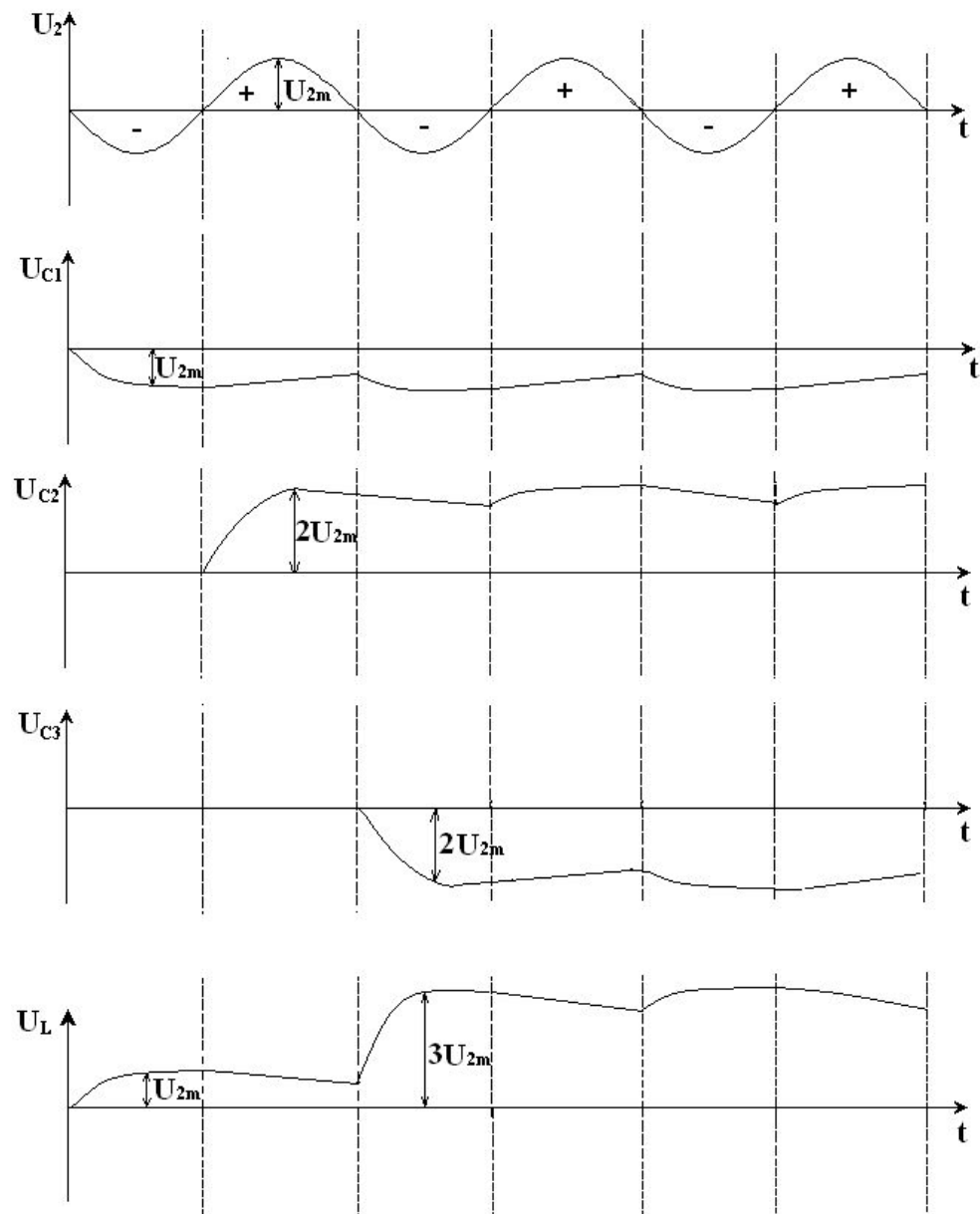


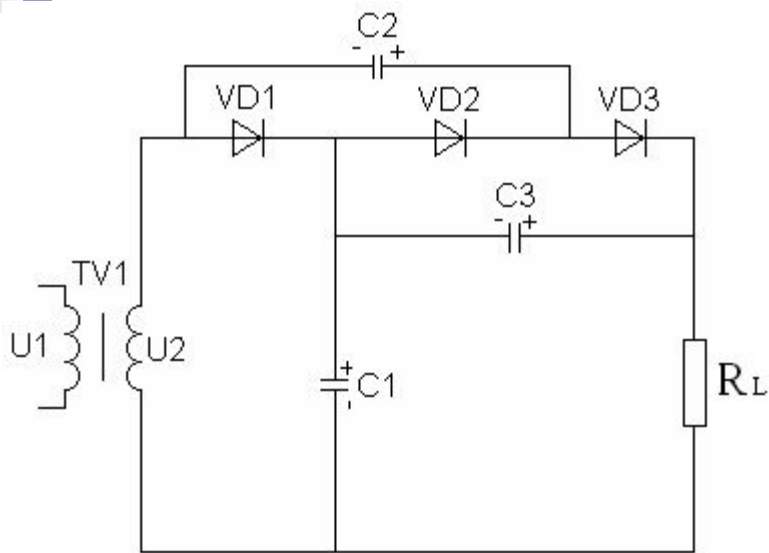
Несимметричный умножитель 2-го рода (НУН-2) схема 1

$$C1 = U_{2m}$$

$$C2 = C3 = \dots = Cn = 2 \cdot U_{2max}$$

$$f_n = f_c$$

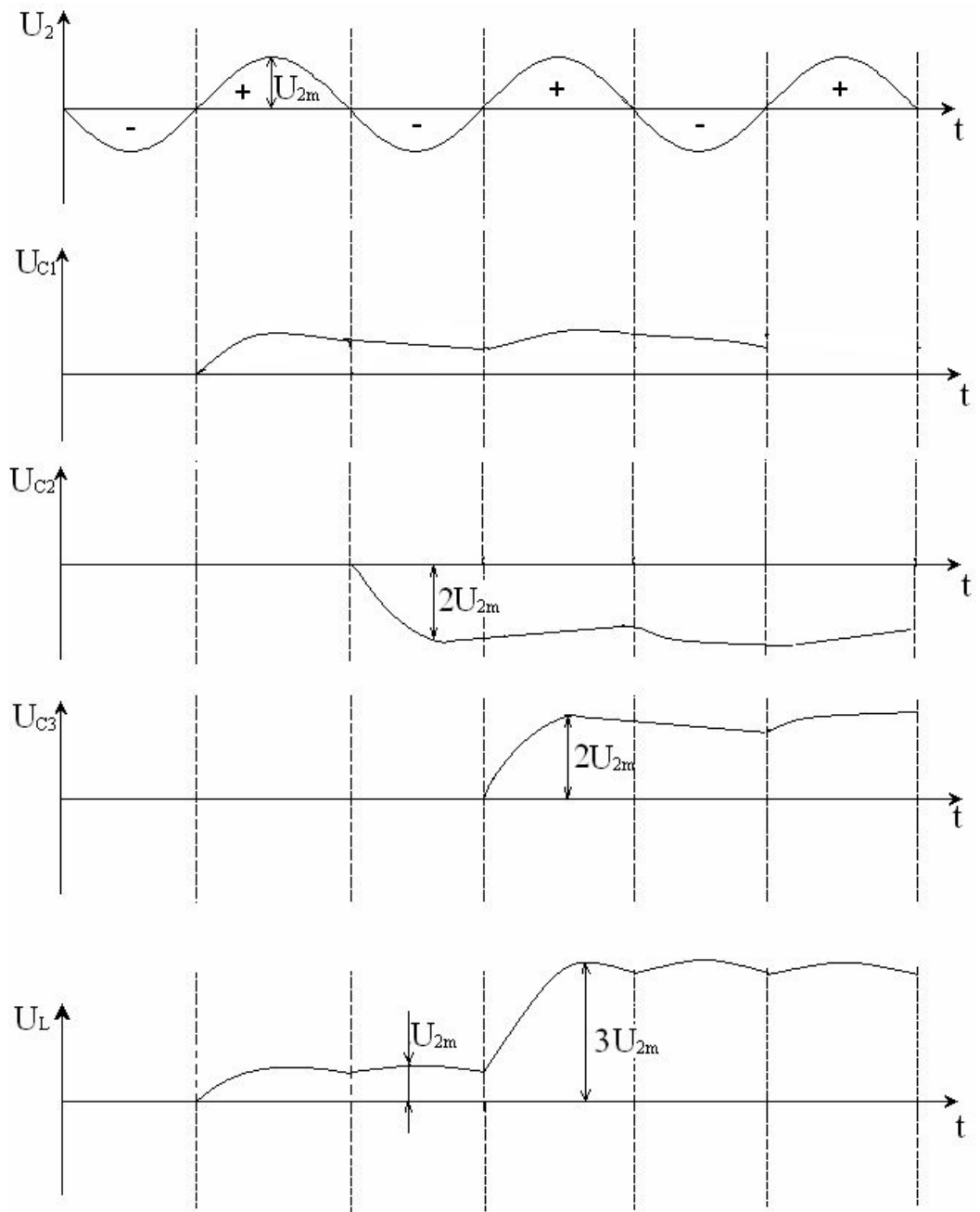





Несимметричный умножитель 2-го рода (НУН-2) схема 2

$$C1 = U_{2m} \quad C2, C3 = 2U_{2m}$$

$$f_n = f_c$$





При практической реализации умножителя следует уделить особое внимание выбору его элементов, их размещению и изоляционным материалам. Конструкция должна обеспечивать **надежную изоляцию** во избежание возникновения коронного разряда, который снижает надежность умножителя, приводит к выходу его из строя. Если требуется изменить полярность выходного напряжения, полярность включения диодов следует изменить на обратную.

Выводы

- В умножителях напряжения с чётным числом диодно-емкостных ячеек отсутствует подмагничивание сердечника силового трансформатора, поэтому их можно включать в сеть без трансформатора.
- Во всех схемах умножителей напряжения обратное напряжение на вентилях диодно-емкостных ячеек равно двойному значению амплитуды входного переменного напряжения.
- С помощью диодно-емкостных ячеек возможно умножение напряжения путём передачи запасённой конденсатором энергии от ячейки к ячейке с наращиванием потенциала либо путём заряда последовательно включённых конденсаторов до двойного напряжения.

Контрольные вопросы

1. Способы получения повышенного напряжения.
2. Классификация умножителей напряжения.
3. Схема Латура. Особенности работы схемы.
4. Причины, которые могут привести к появлению в схеме Латура пульсаций, равных частоте сети.
5. Схемы НУН-1, НУН-2. Особенности работы схем.
6. Чему равна частота пульсаций на нагрузке несимметричных схем умножения напряжения?
7. Чему равно обратное напряжение на вентилях в несимметричном умножителе напряжения первого рода?
8. Можно ли несимметричные умножители напряжения включать в сеть без силового трансформатора?
9. Какие требования предъявляют к конденсаторам несимметричных умножителей напряжения?

Подмагничивание сердечника силового трансформатора

Подмагничивание происходит ПСТОЯННОЙ составляющей во вторичной обмотке, т.е к переменному току добавляют (а в случае с первичной обмоткой вычитают) постоянный ток.

Принцип трансформации основан на переменном магнитном поле, сцепленном с витками катушки. Сердечник трансформатора - металл ферромагнетик служит проводником магнитного потока. Все ферромагнетики имеют доменную структуру, домен - маленький "магнитик" в составе кристаллической решетки металла. Домен имеет южный и северный магнитные полюса и выстраивается в металле по внешнему магнитному полю.

В переменном магнитном потоке (симметричном, синусоидальном) домены вращаются с частотой тока в намагничивающей обмотке, грубо говоря сначала все разворачиваются "на юг" (при положительно полуволне в обмотке), а потом "на север" (при отрицательной полуволне).

При появлении постоянной составляющей, домены перестают до конца поворачиваться на север (или на юг в зависимости от знака тока). Получается, что амплитуда колебаний магнитного потока падает (домены вращаются не на 180 градусов, а на меньший угол), трансформатор входит в насыщение.

ЭДС генерируемая во вторичной обмотке: $E = 4,44Fw\Phi$,
где F - частота в Гц, w - число витков в катушке вторичной обмотки, а Φ - магнитный поток в сердечнике.

Т.е. при снижении потока падает и ЭДС, а для обеспечения повышенного потока следует увеличить ток в намагничивающей обмотке.

В схемах выпрямления с чётным значением коэффициента фазности m_2 отсутствует подмагничивание сердечника силового трансформатора, так как в фазных обмотках выпрямленные токи текут в противоположных направлениях.