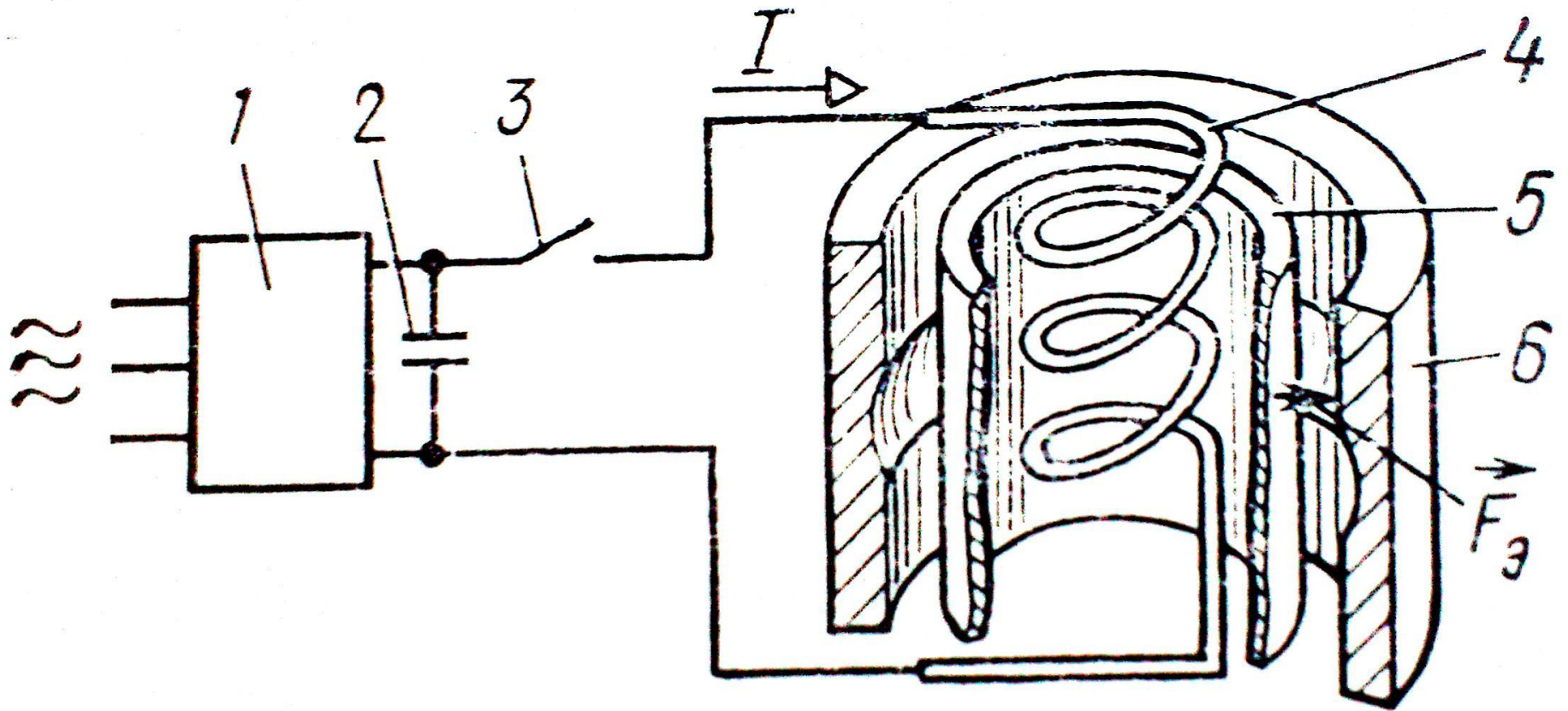
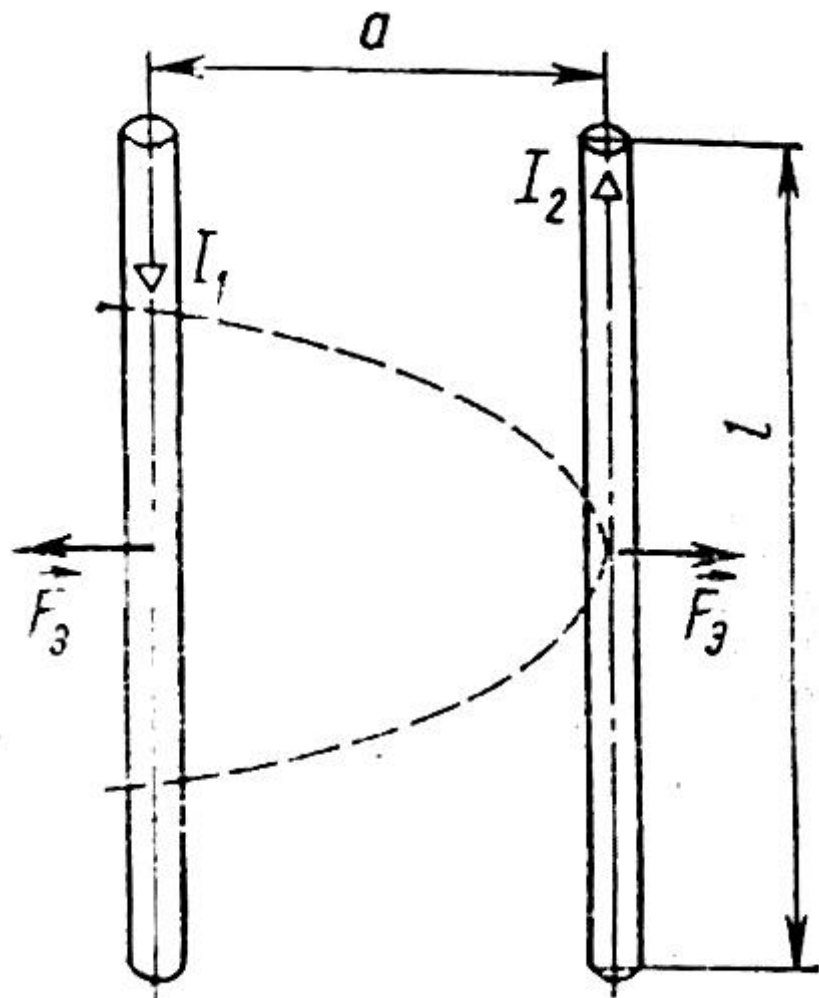


Магнитоимпульсное формообразование

Схема метода

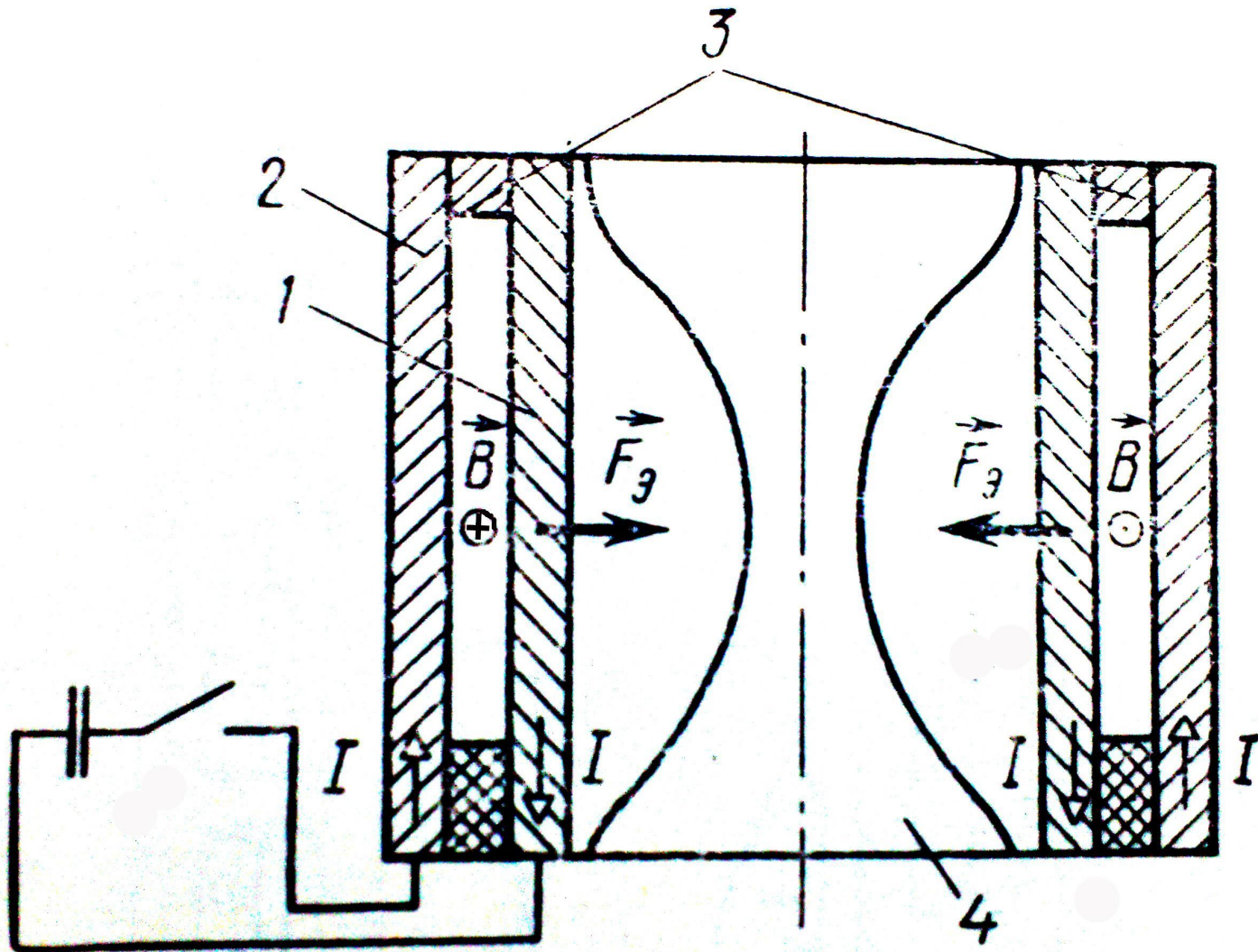


Физика процесса

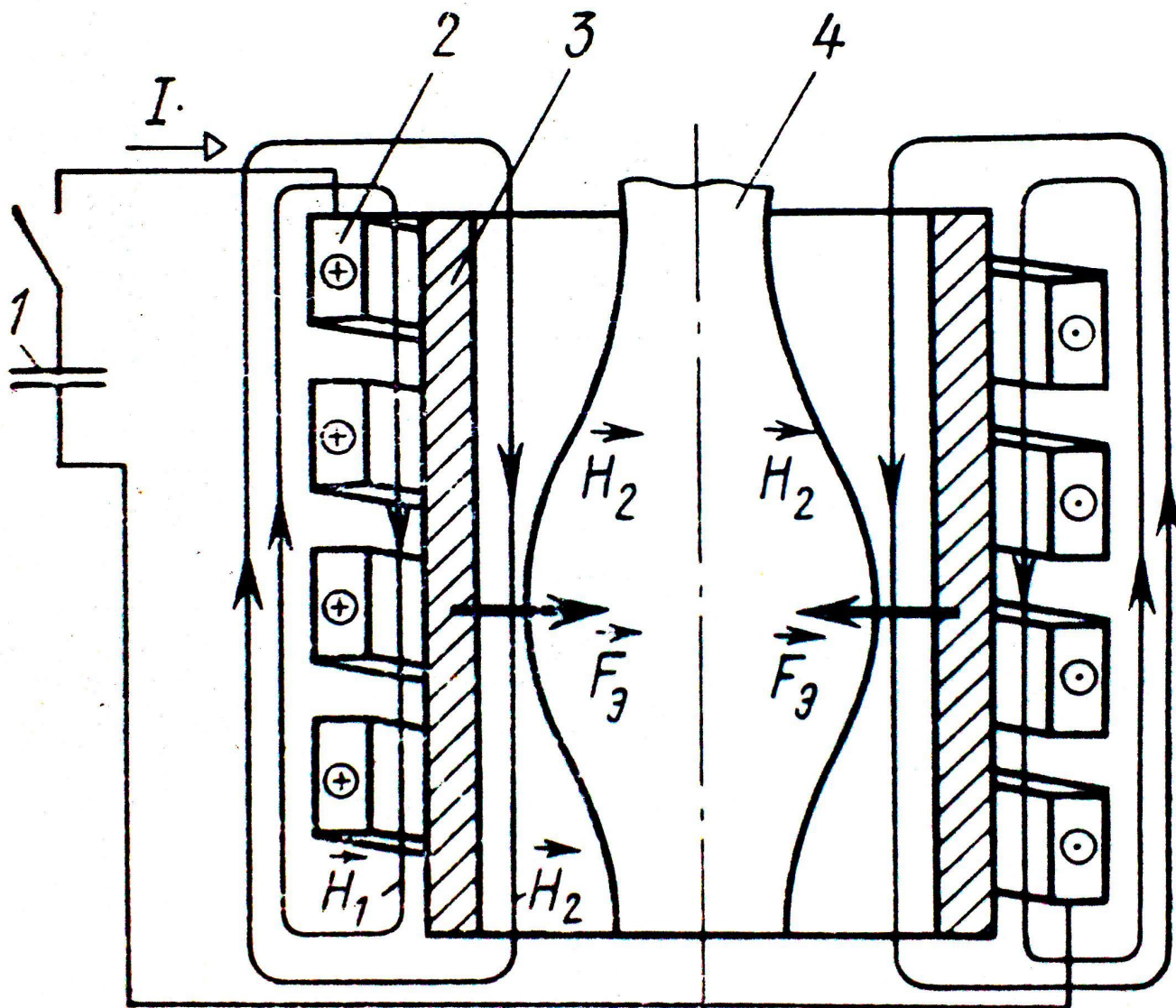


$$F = K_F \cdot I_1 \cdot I_2 \cdot l / a$$

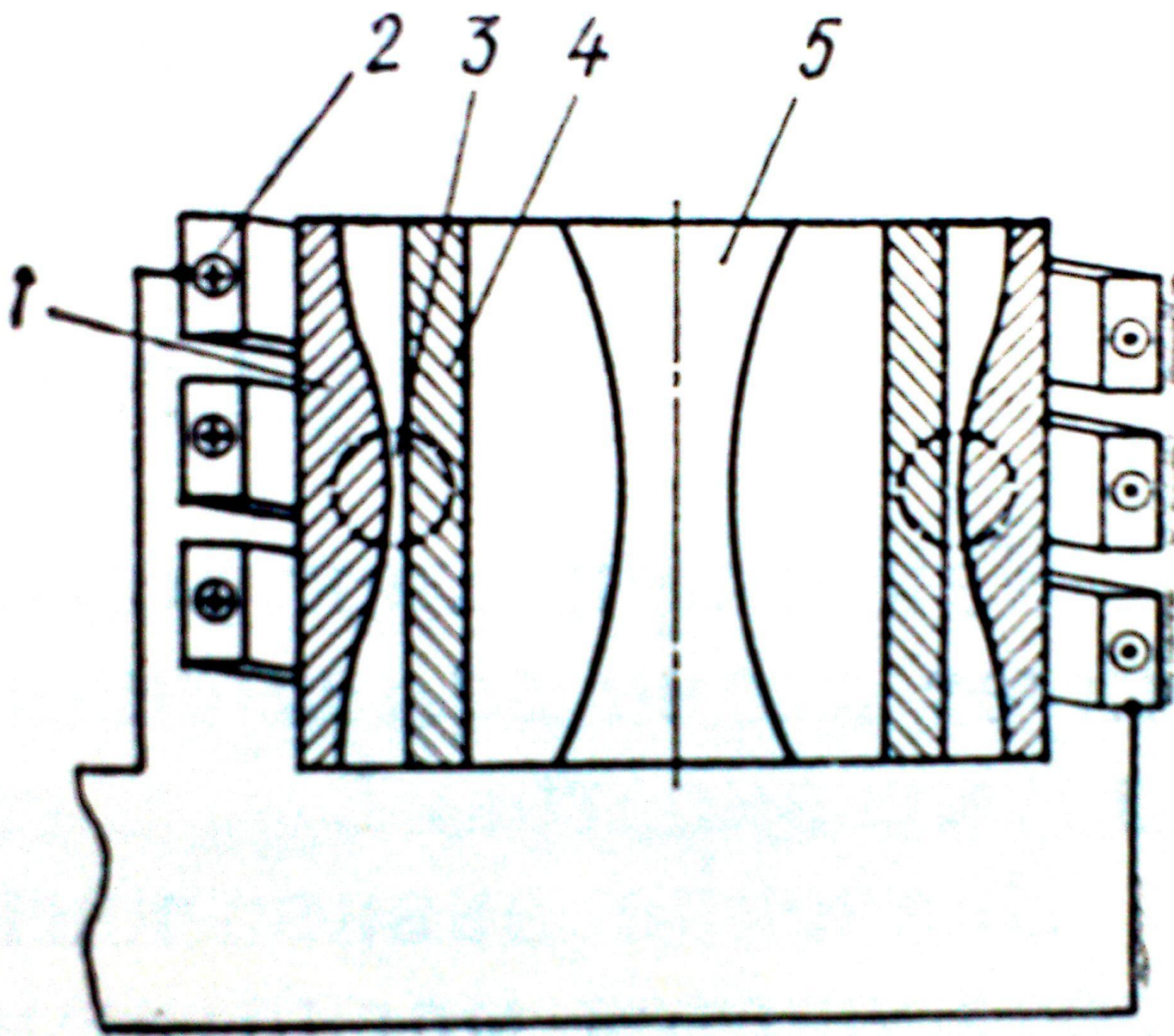
Пример реализации электродинамического способа



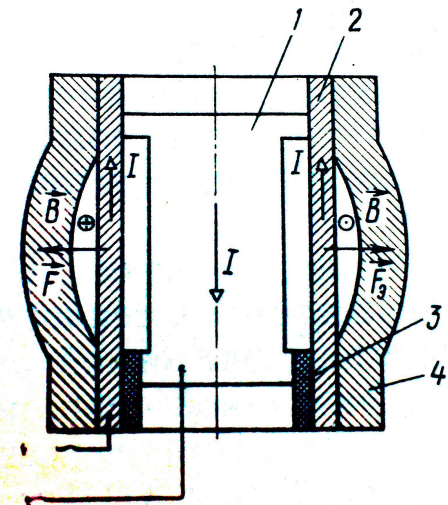
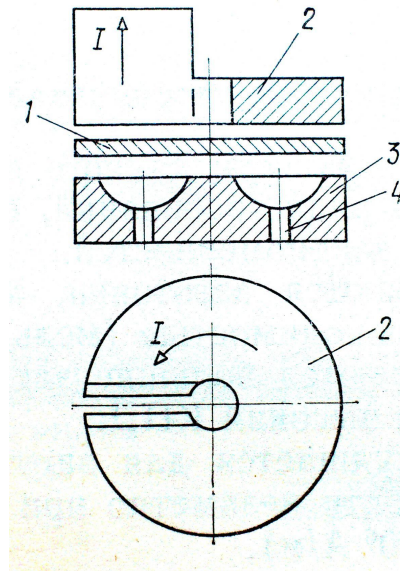
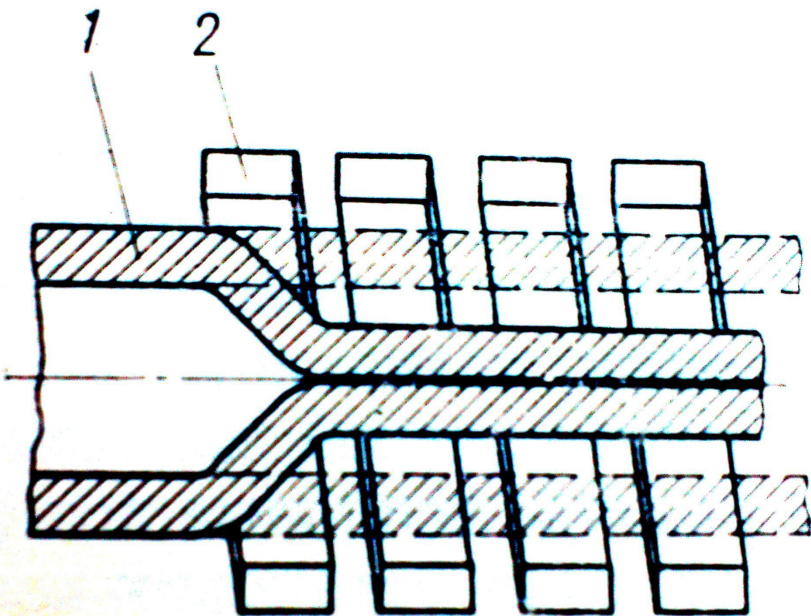
Пример реализации индукционного способа



Усиление магнитного поля насадками



Примеры типичных операций магнитоимпульсного формообразования



Пример нетехнологичных деталей

