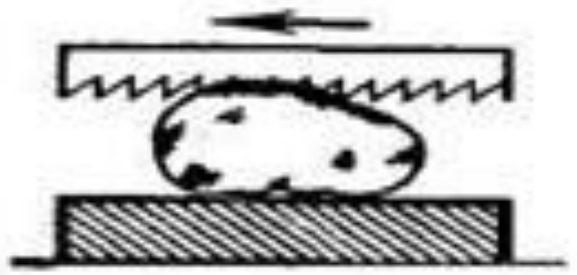
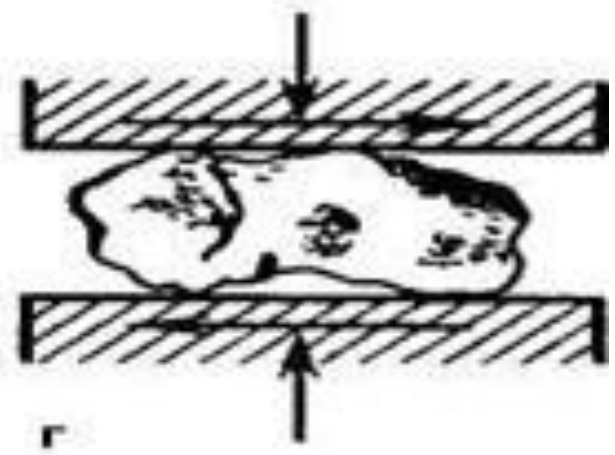
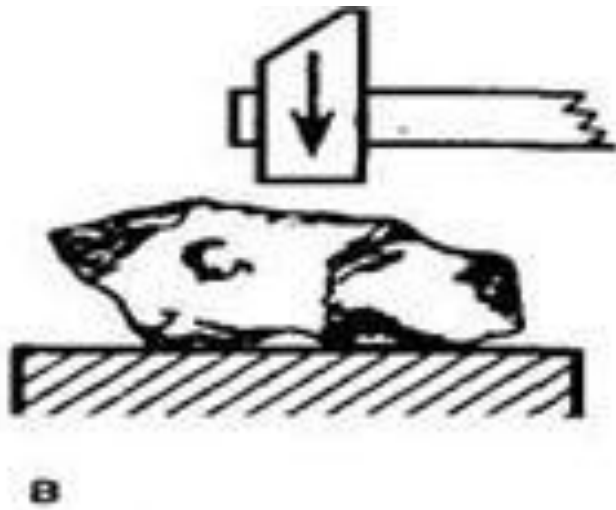
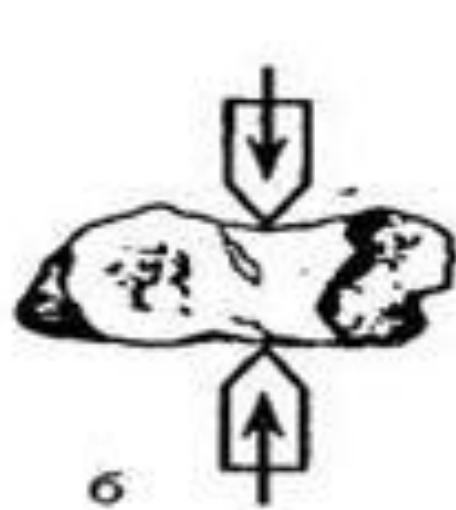
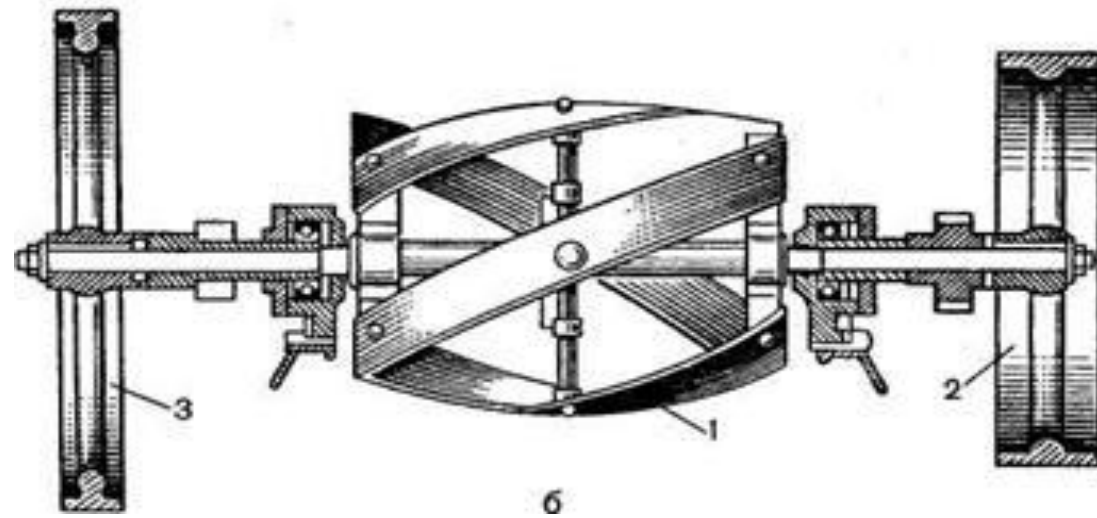
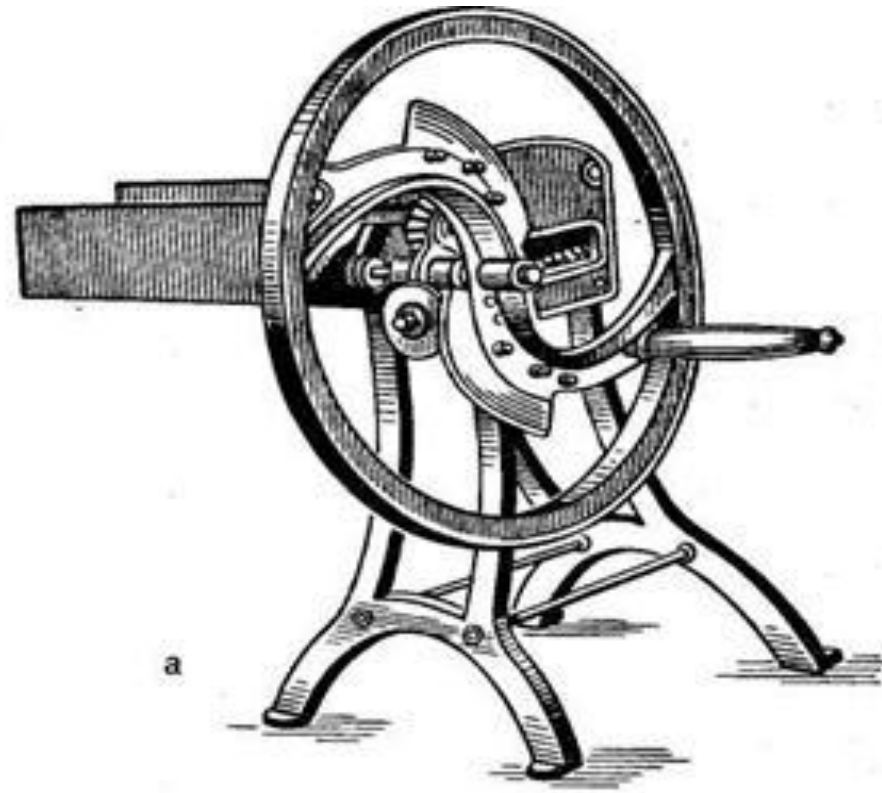


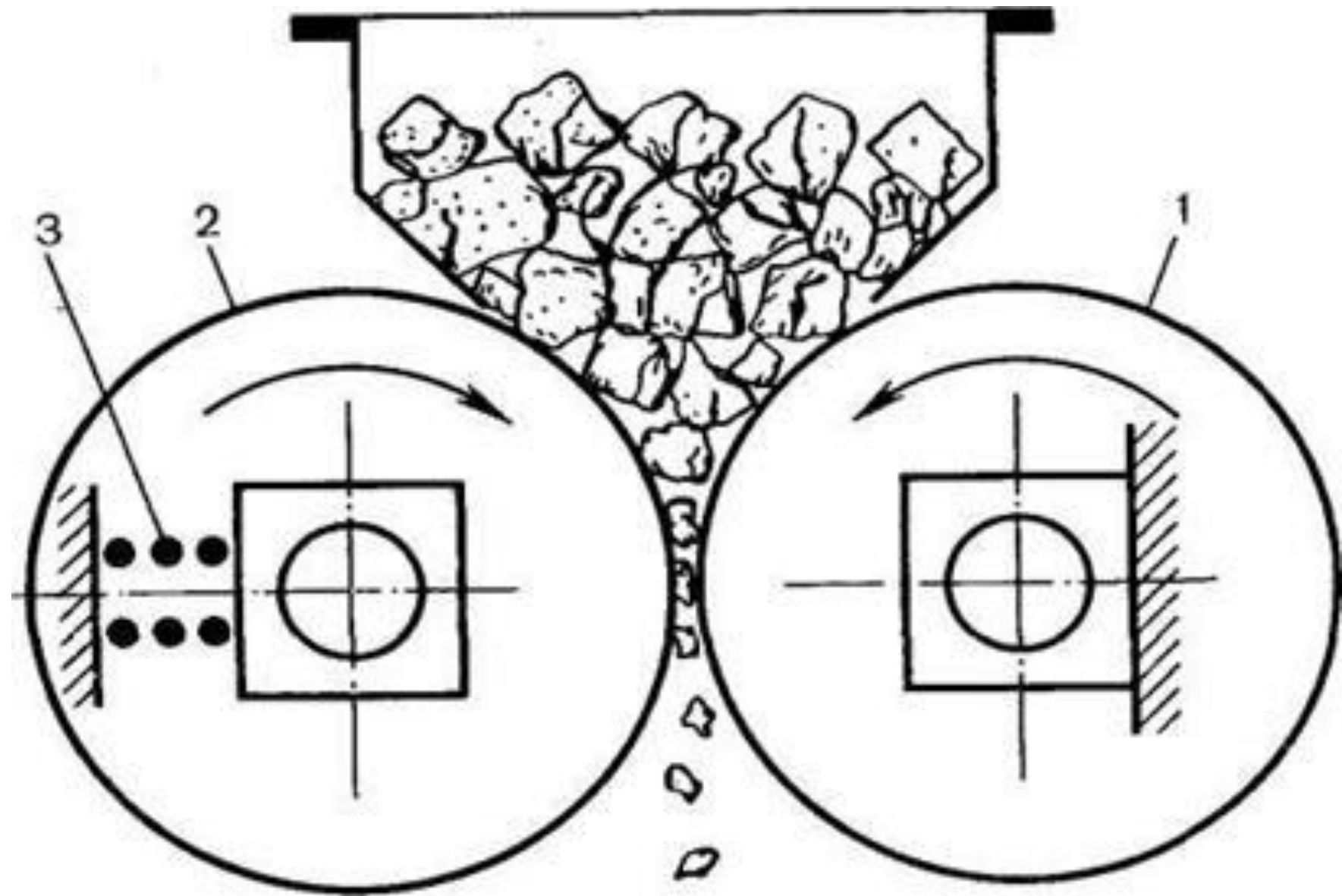
Виды измельчения в зависимости от начальных и конечных размеров частиц

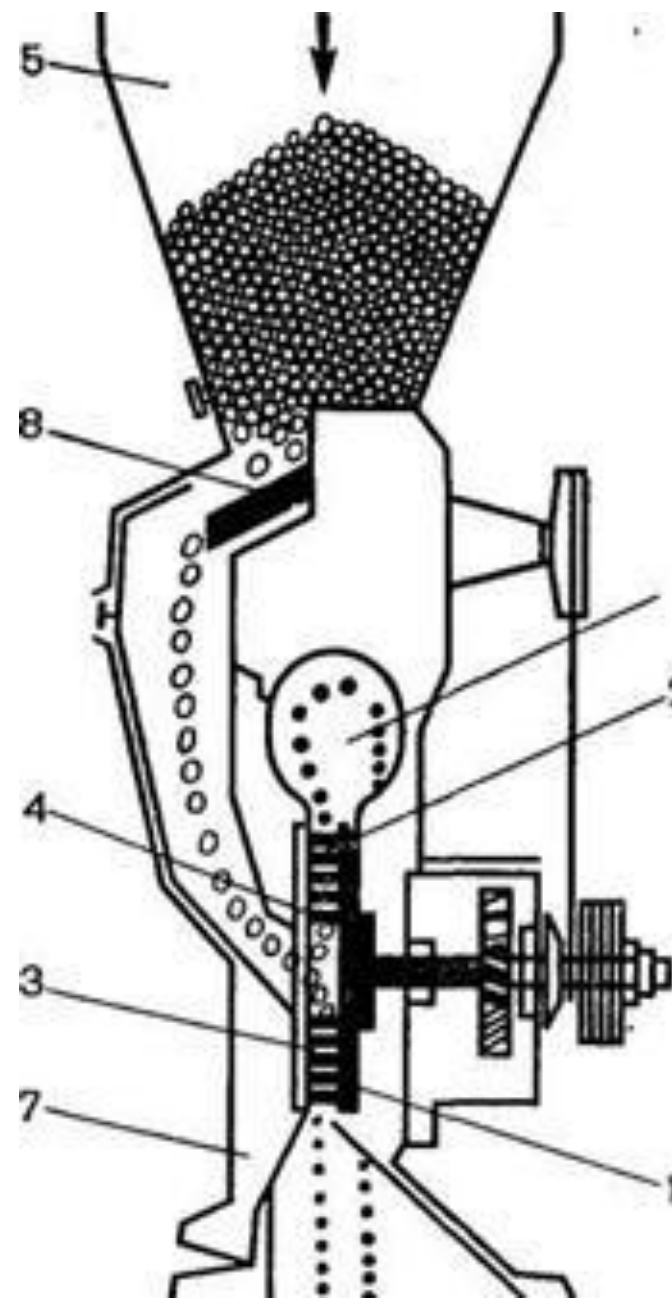
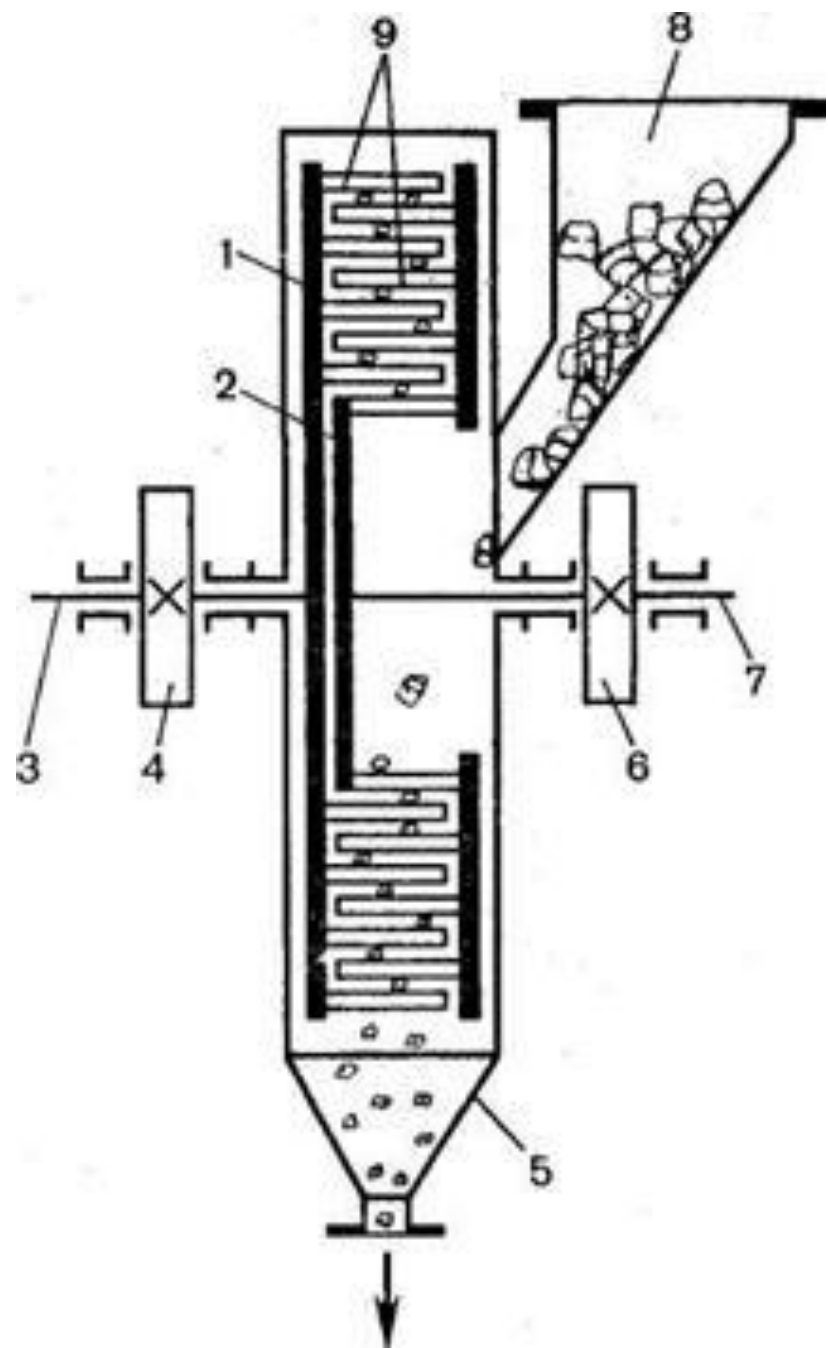
Характеристика классов дробления и размола :

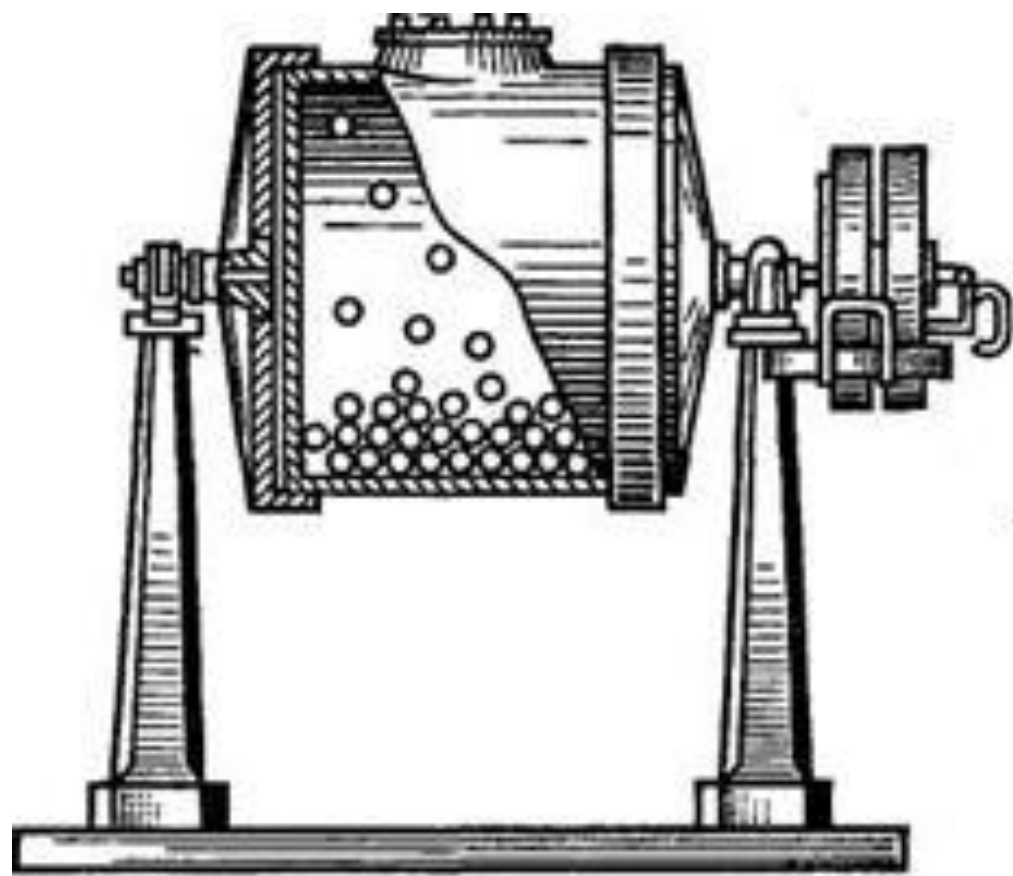
Классы измельчения	i	D, мм	d, мм
Крупное (дробление)	2-6	1000 – 200	250 – 40
Среднее (дробление)	6-10	250 – 50	40 – 10
Мелкое (дробление)	10-50	50 – 25	10 – 1
Тонкое (размол)	50-100	25 – 3	1 – 0,4
Коллоидное (размол)	100-1000	0,2 – 0,1	до 0,001



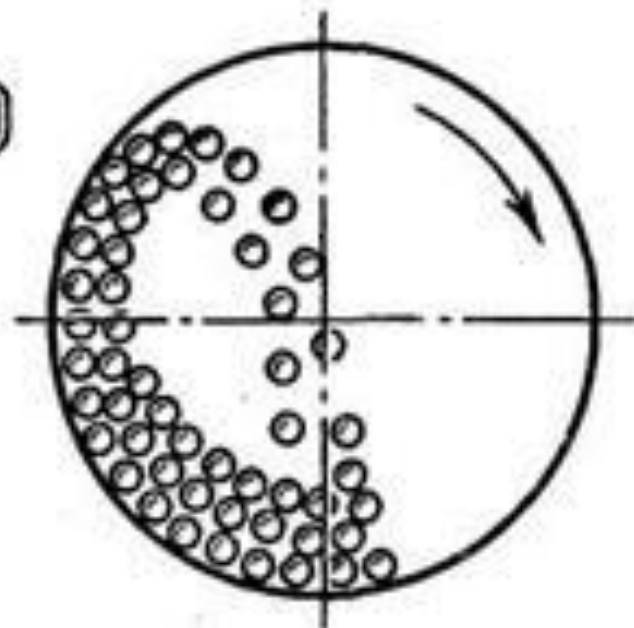




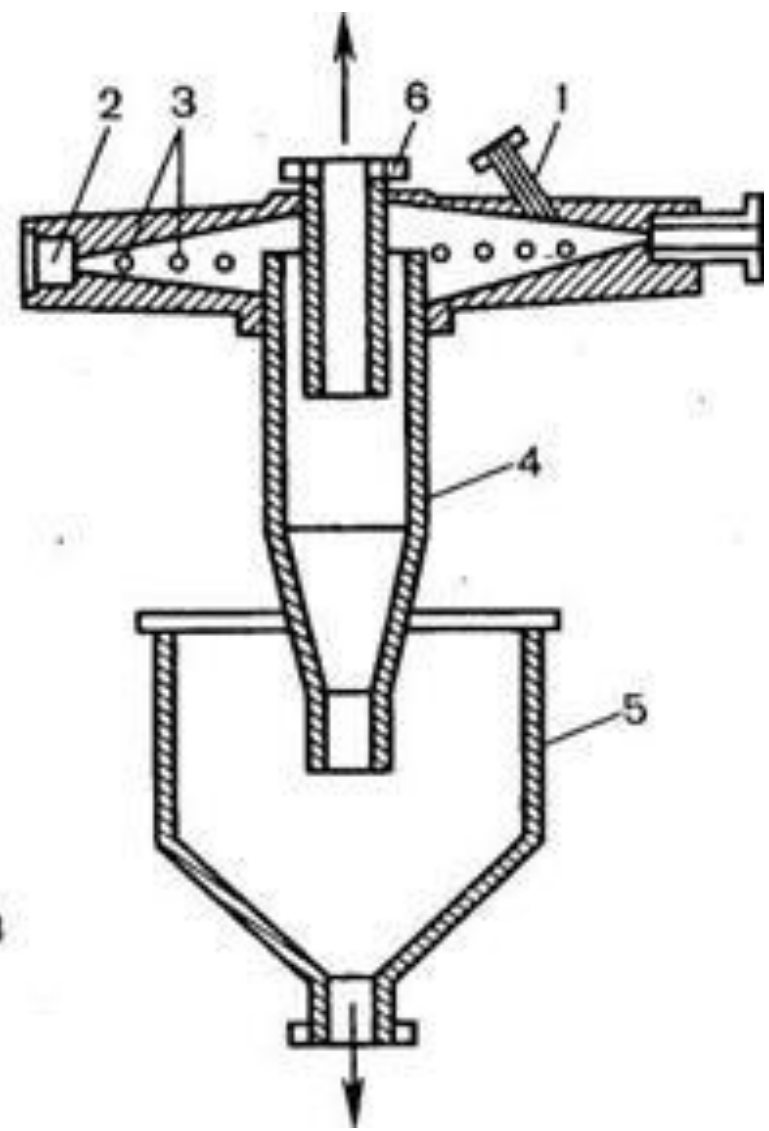
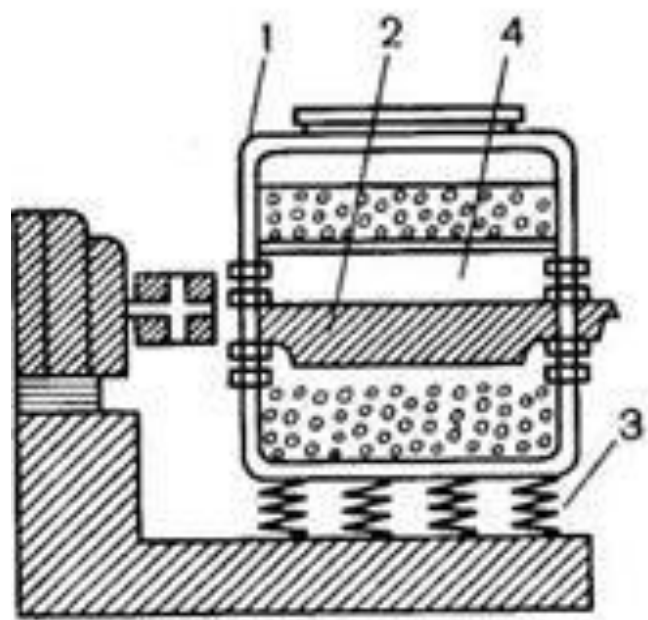


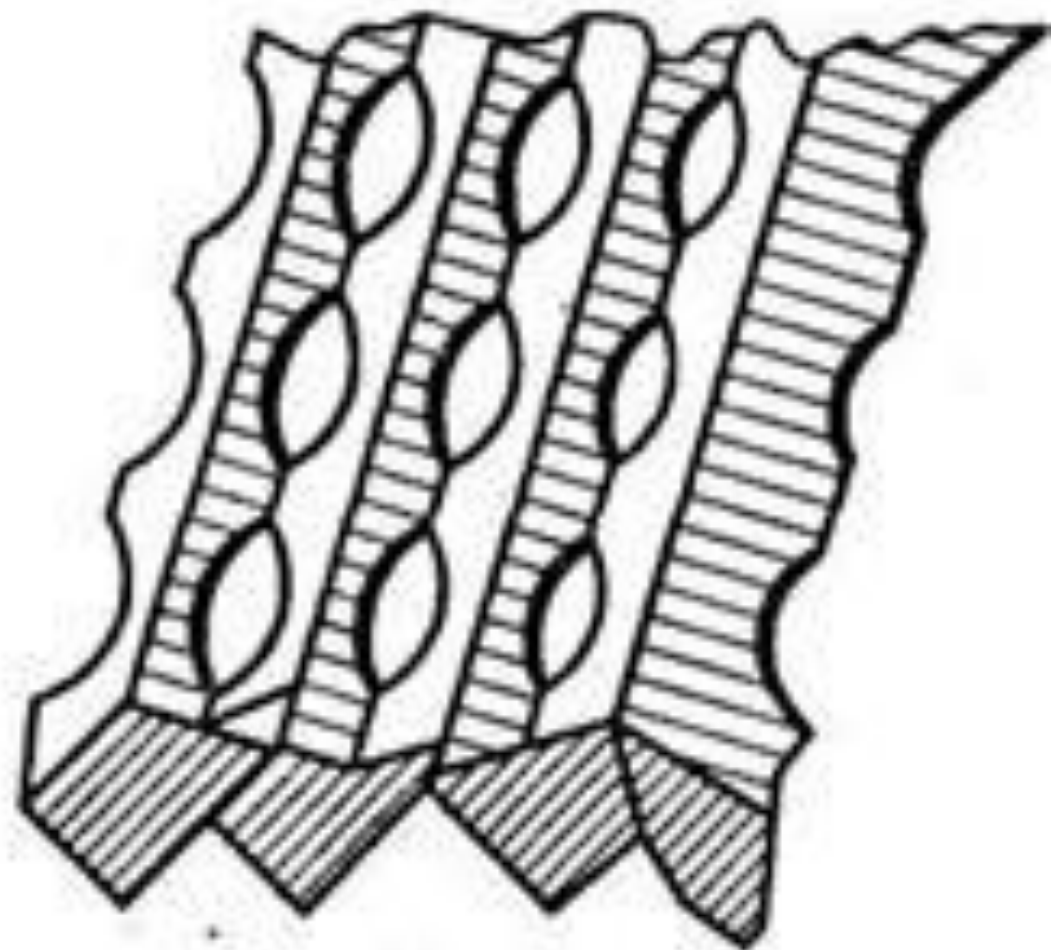


a



b





b

c

