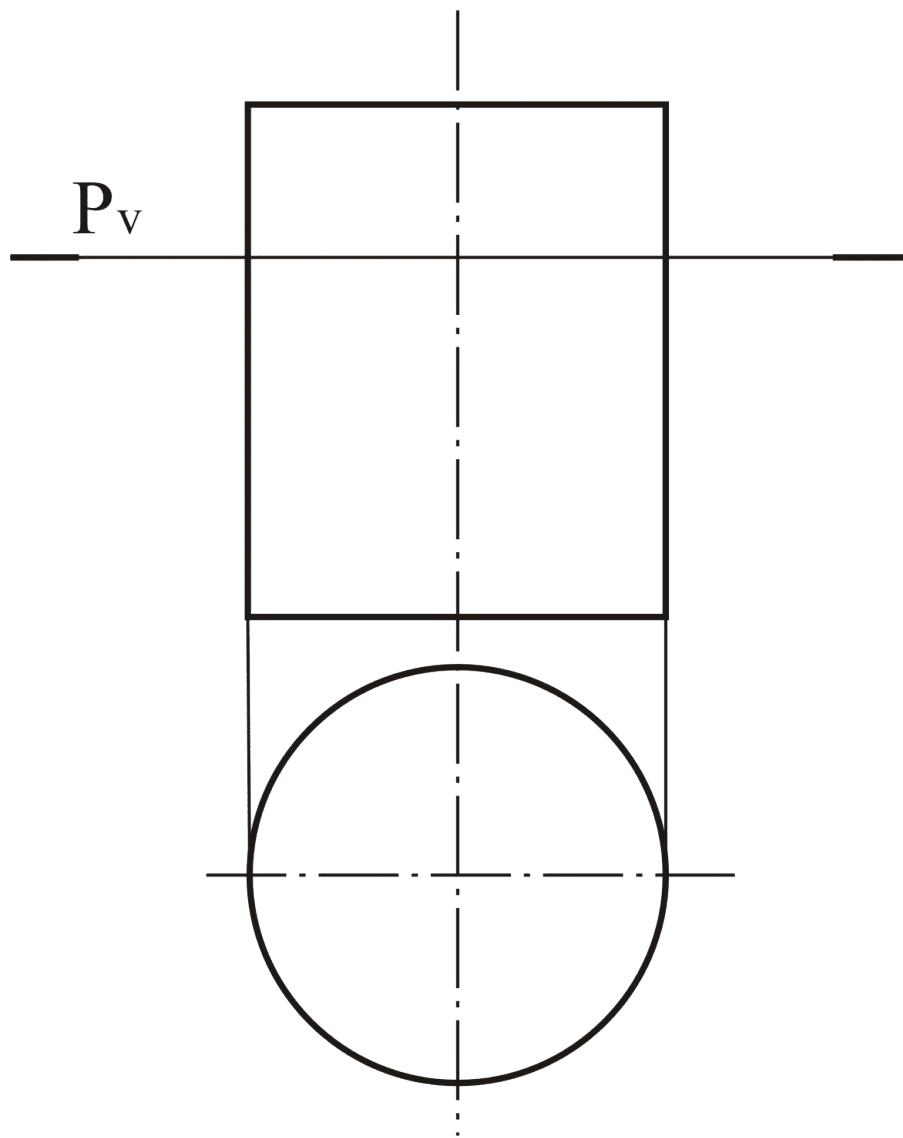


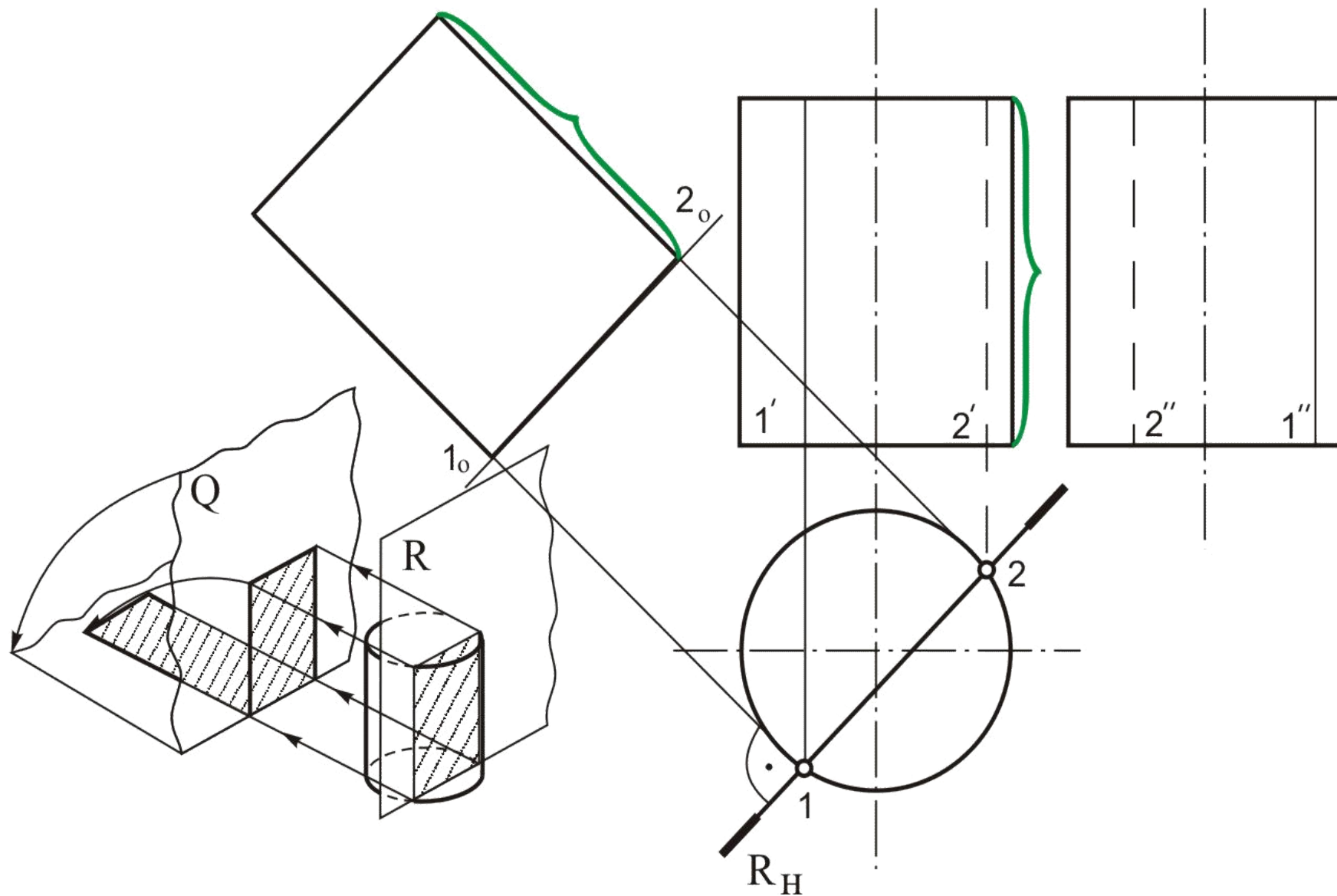
Лекция 3

Пересечение поверхностей вращения
плоскостями

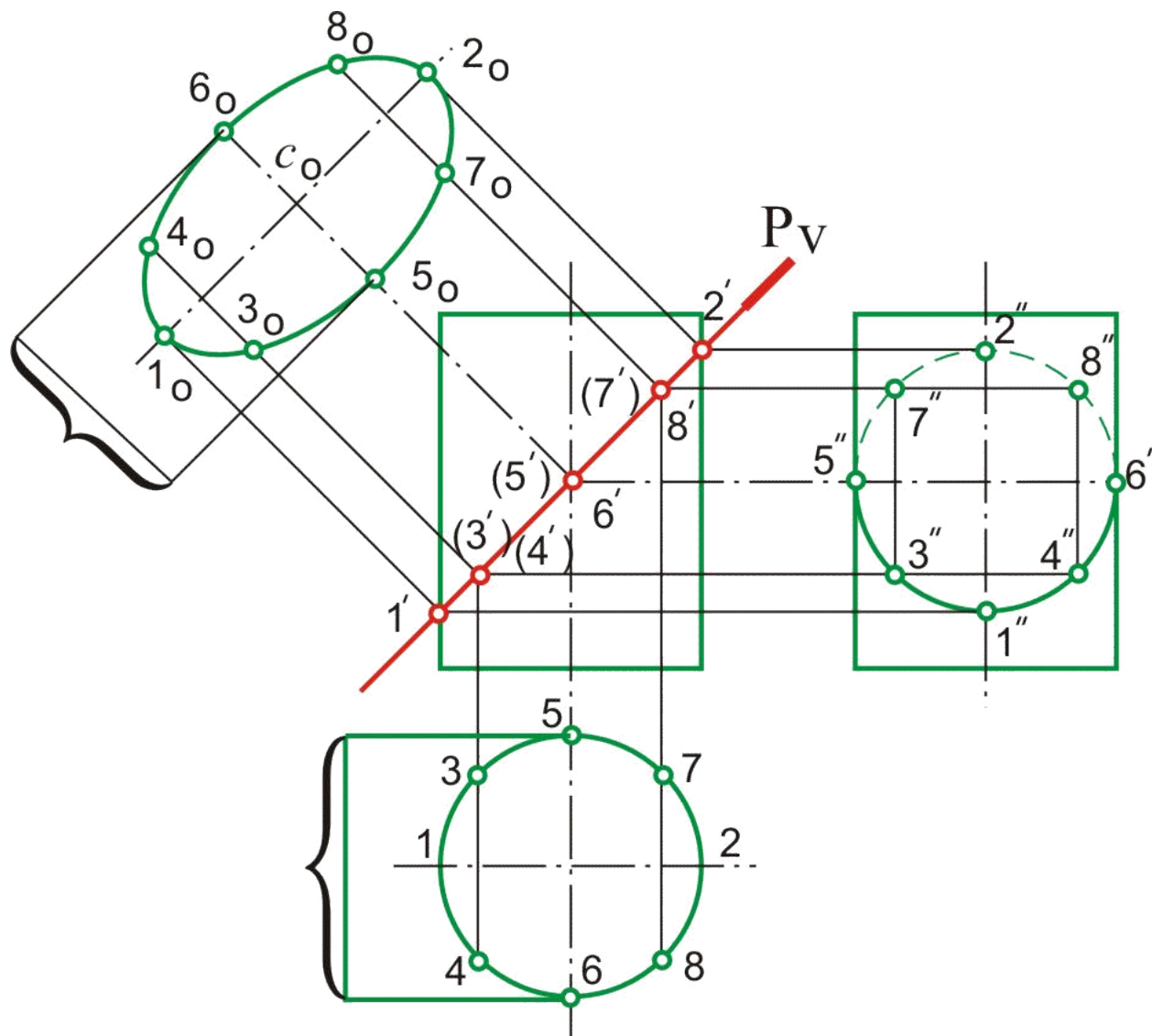
Цилиндр



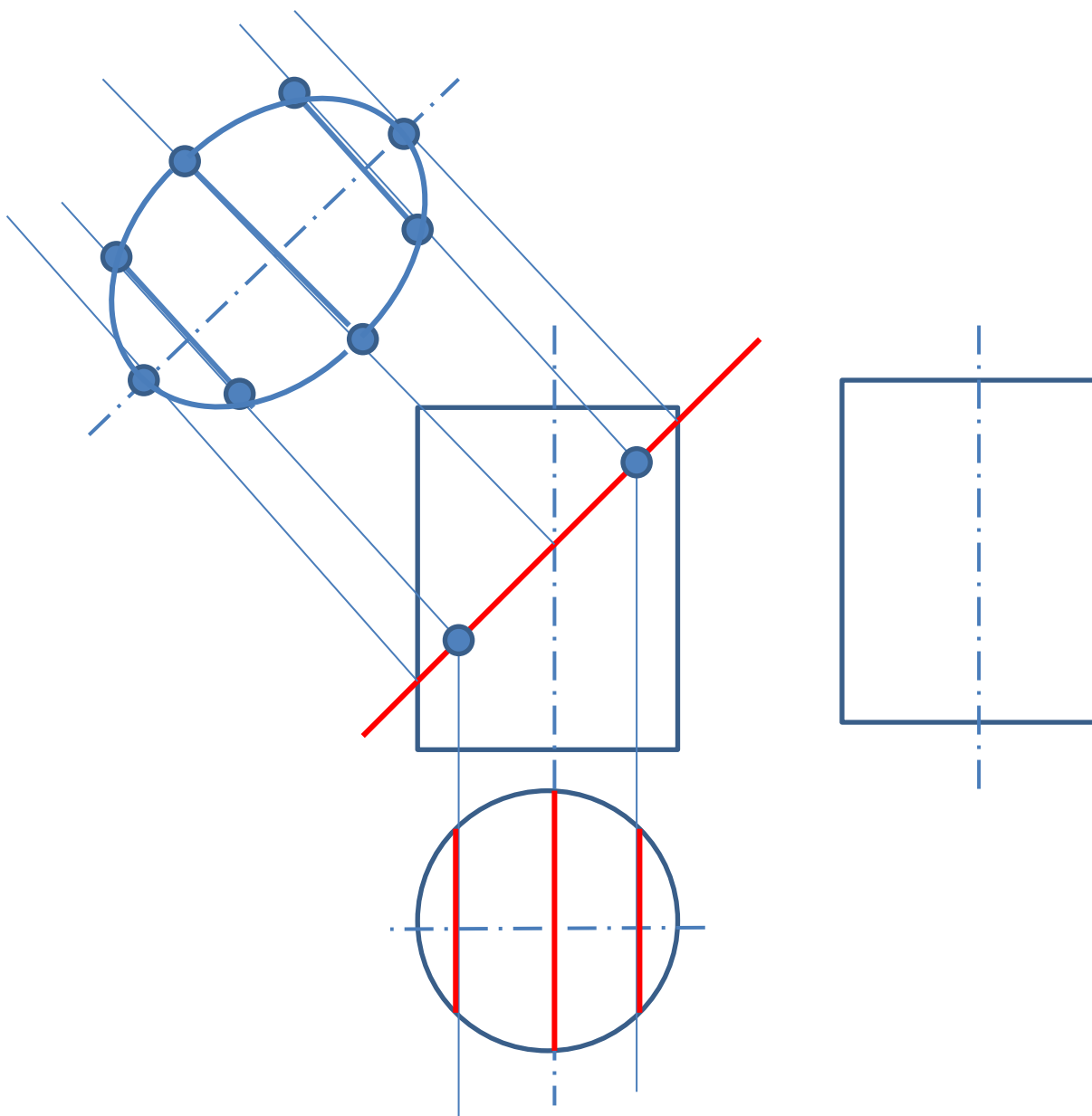
Пересечение цилиндра плоскостью



Пересечение цилиндра плоскостью

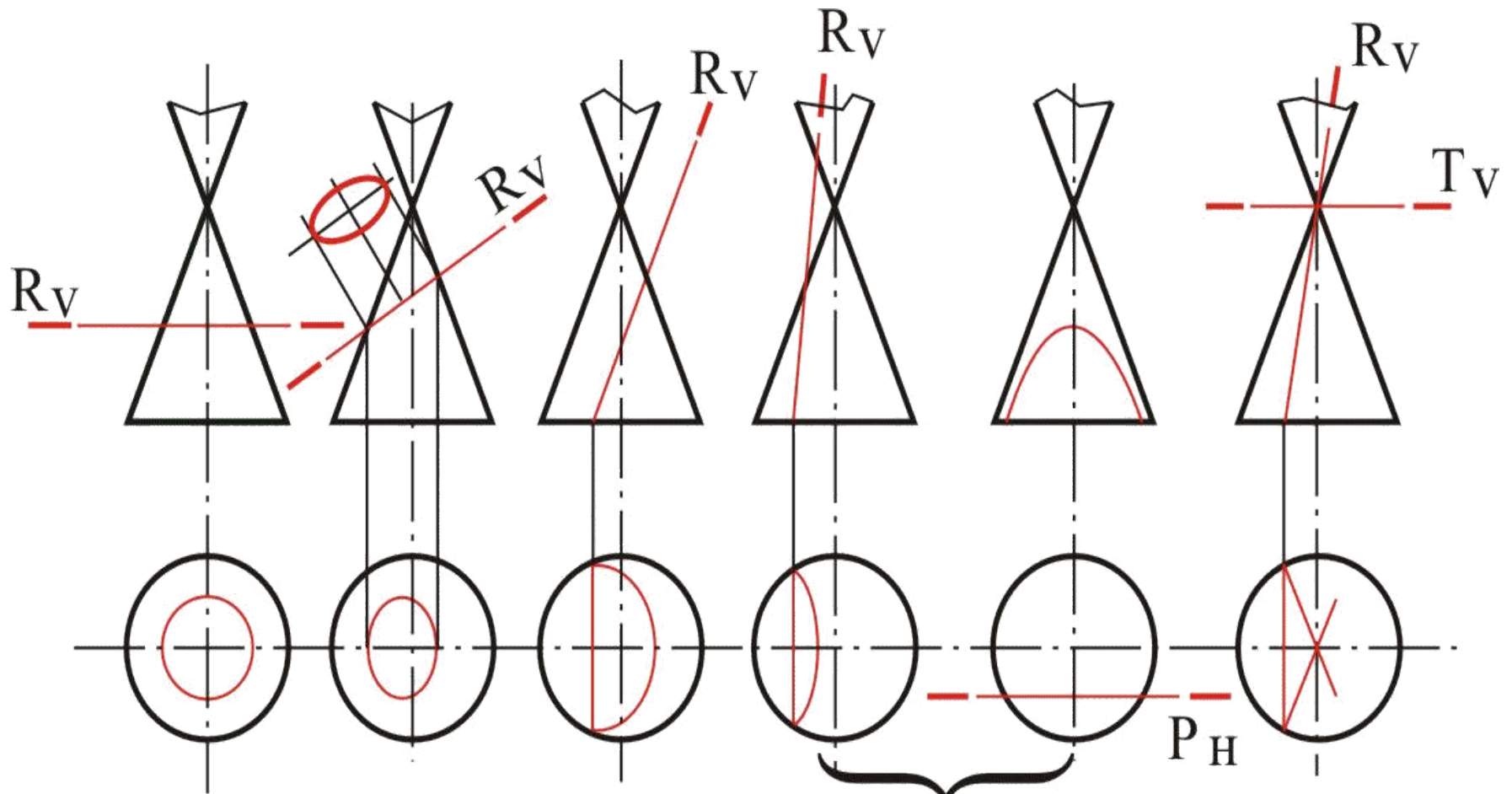


Пересечение цилиндра плоскостью



Пересечение конуса плоскостью

Виды конических сечений



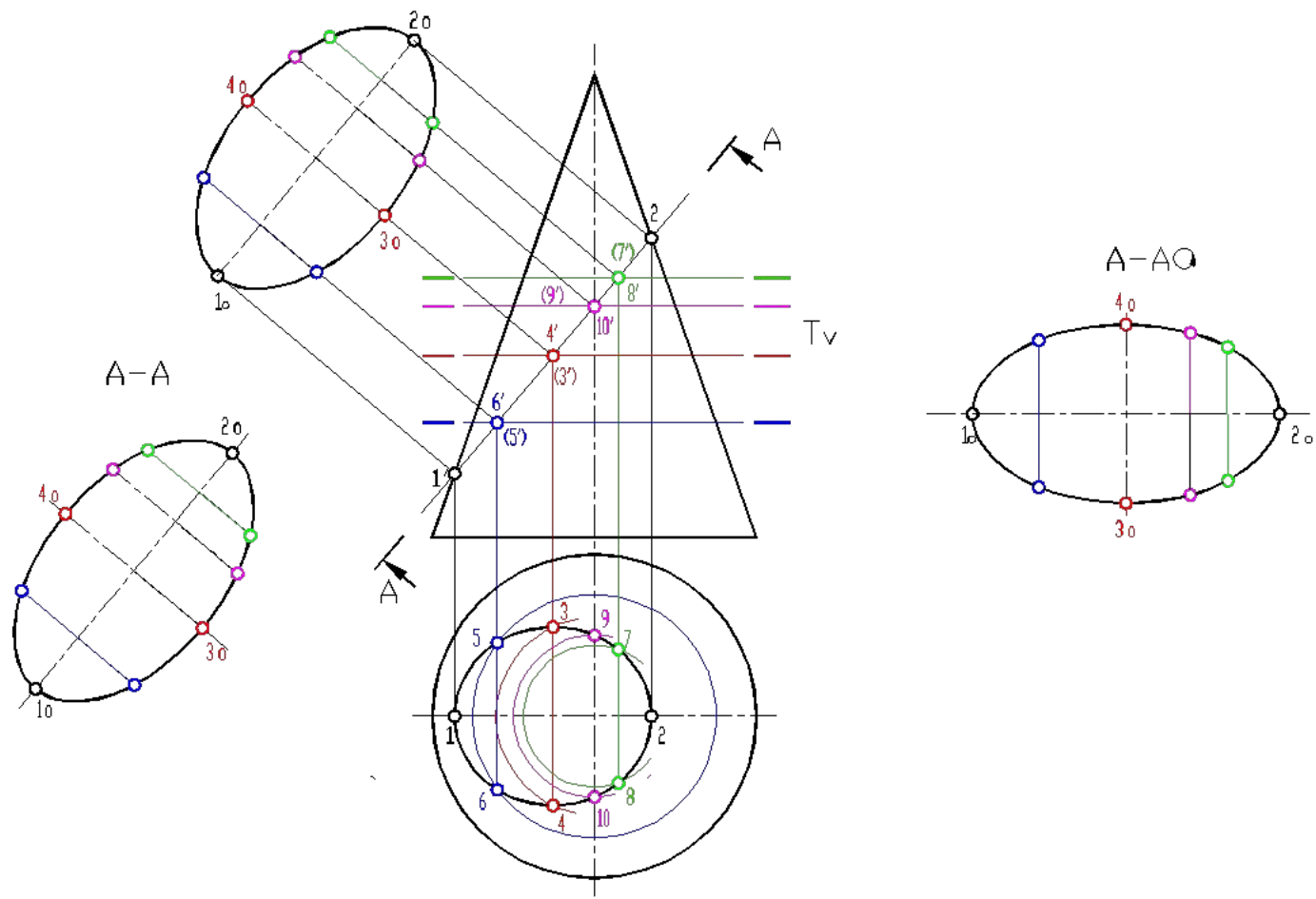
Окружность Эллипс

Парабола

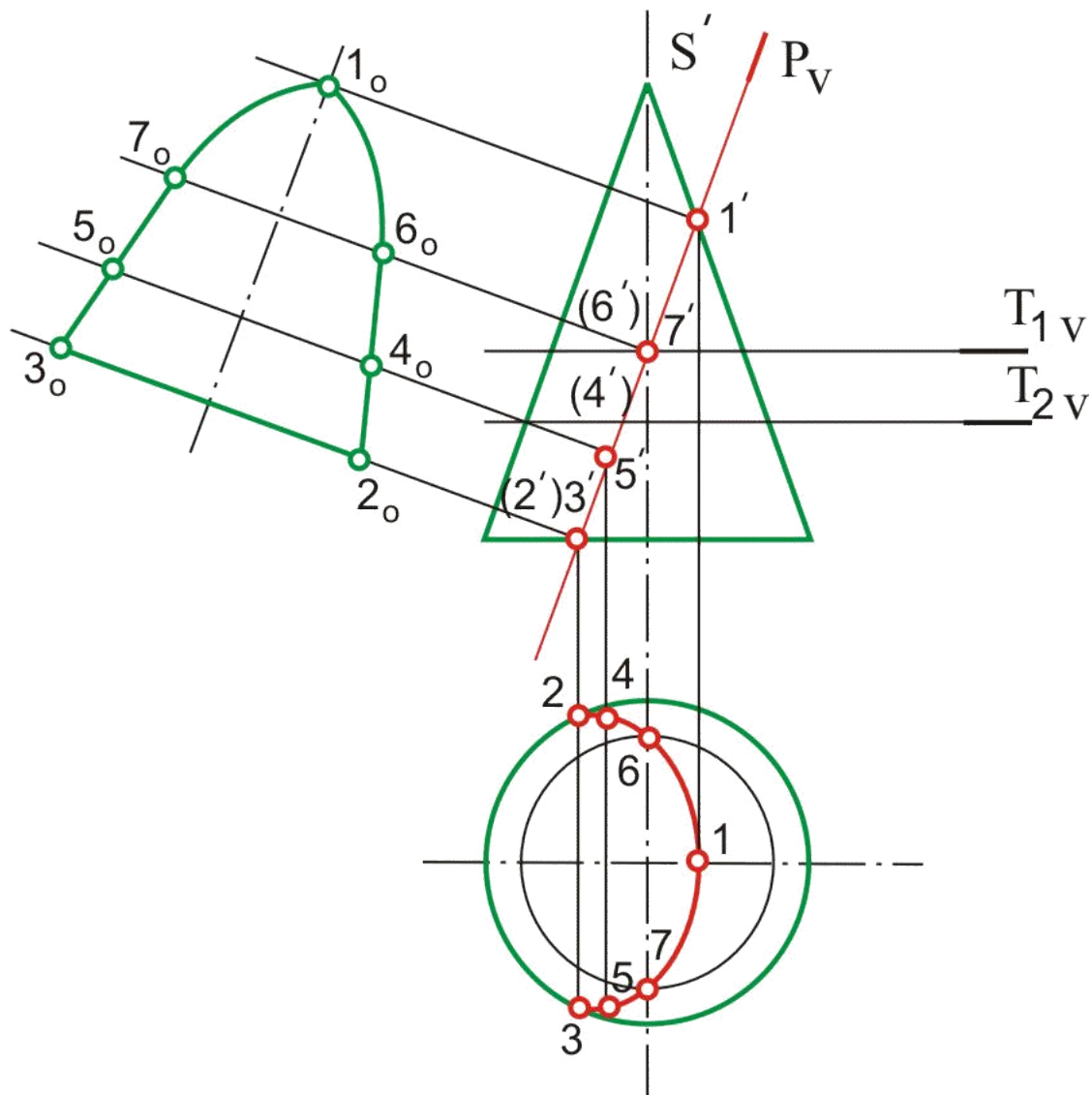
Гипербола

Две прямые

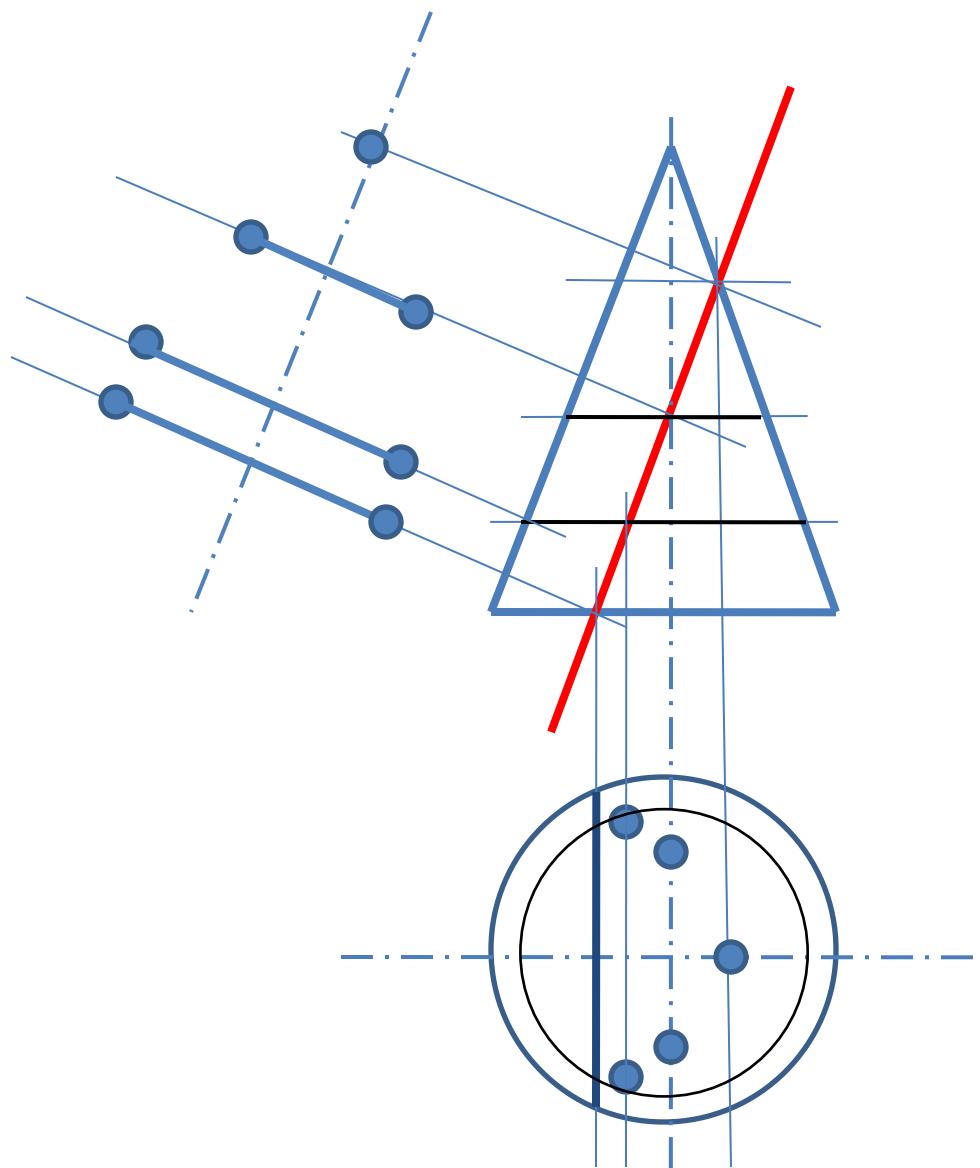
Пересечение конуса плоскостью



Пересечение конуса плоскостью

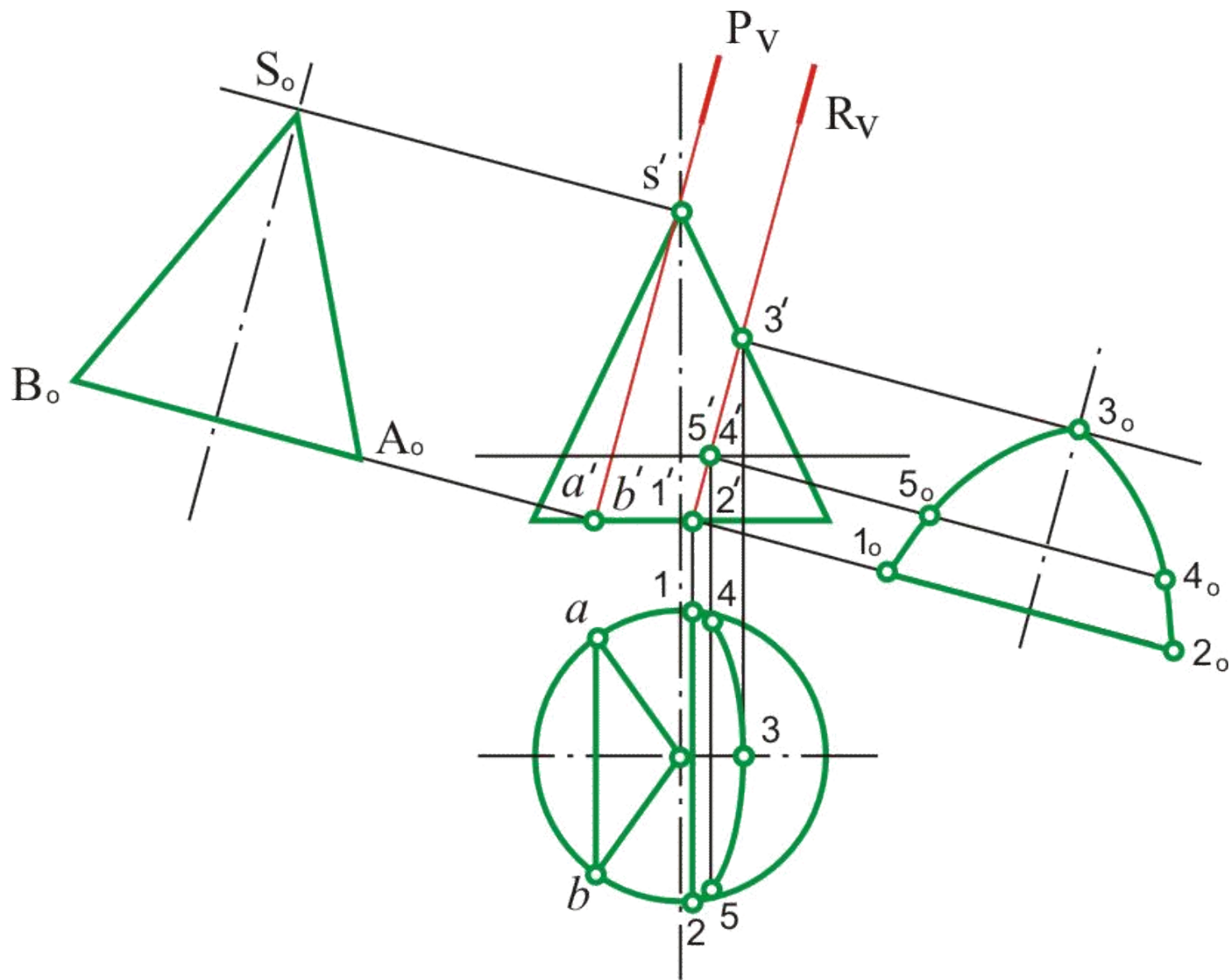


Пересечение конуса плоскостью

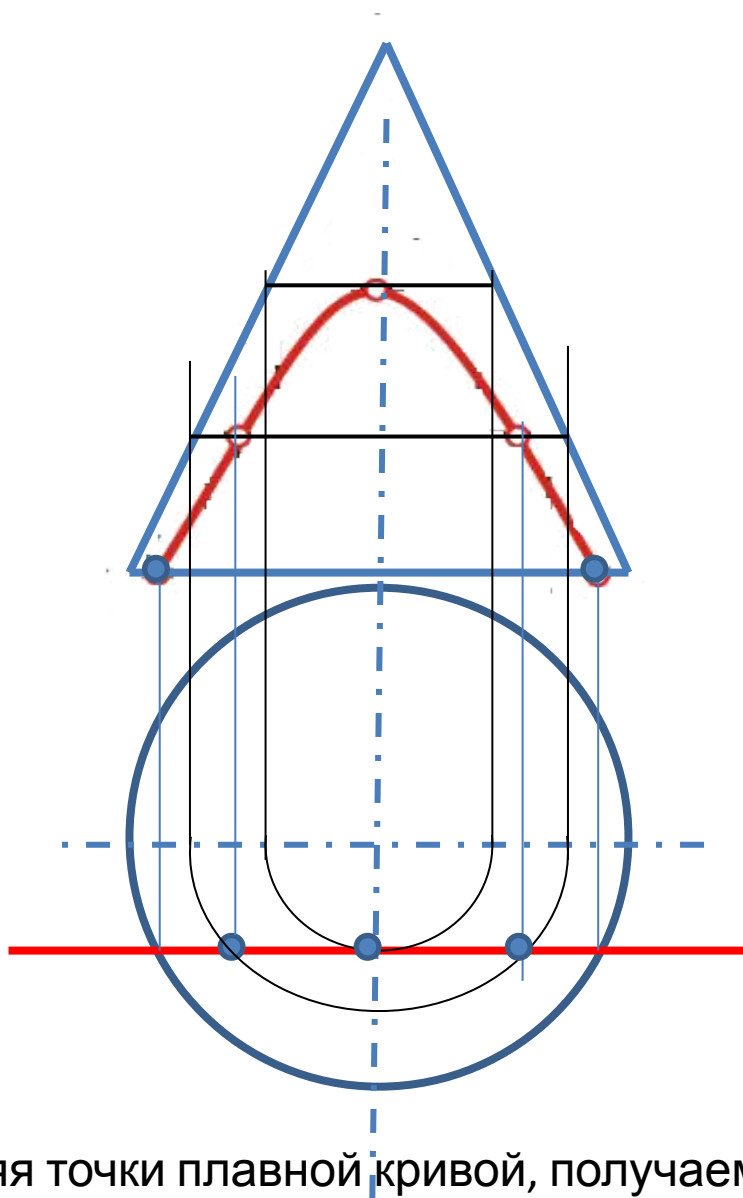


Соединяя точки плавной кривой, получаем линию

Пересечение конуса плоскостью

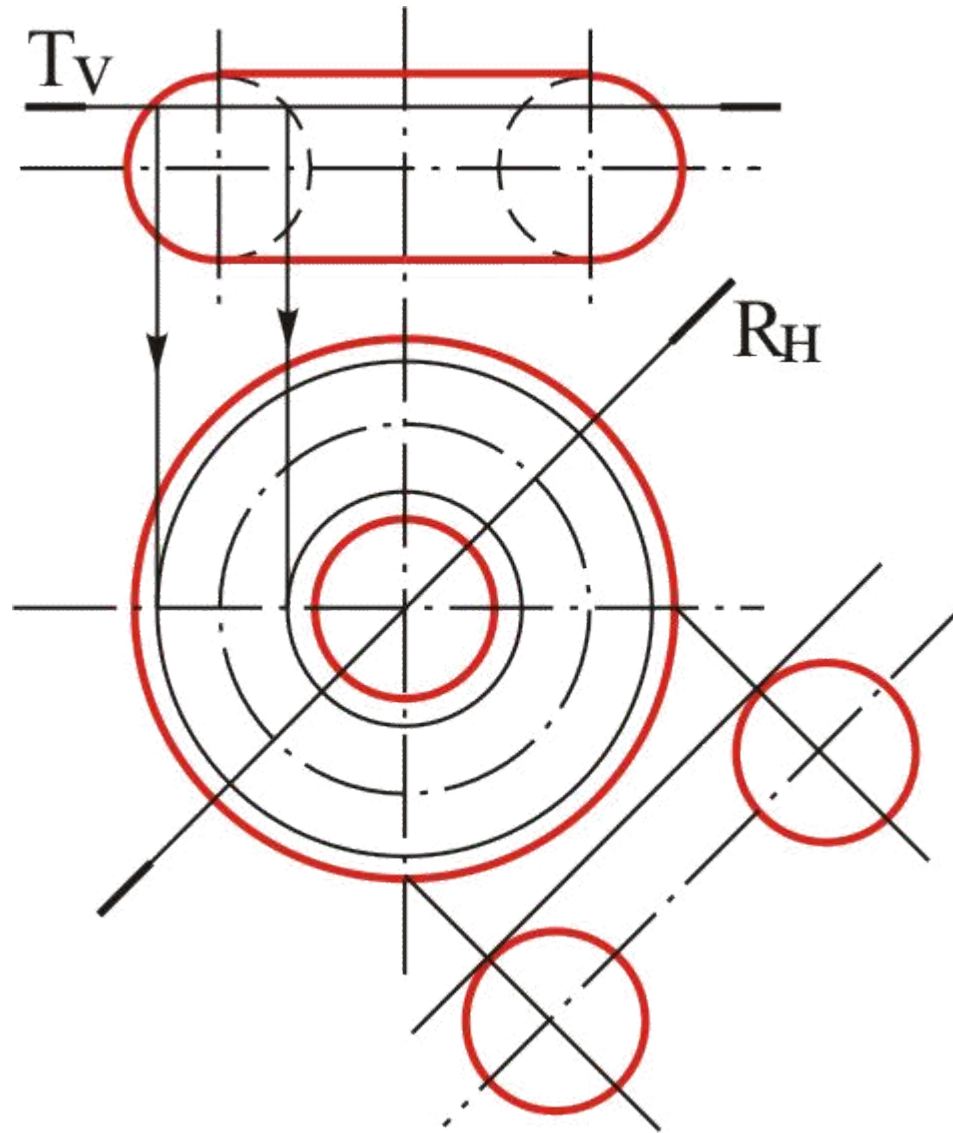


Пересечение конуса плоскостью

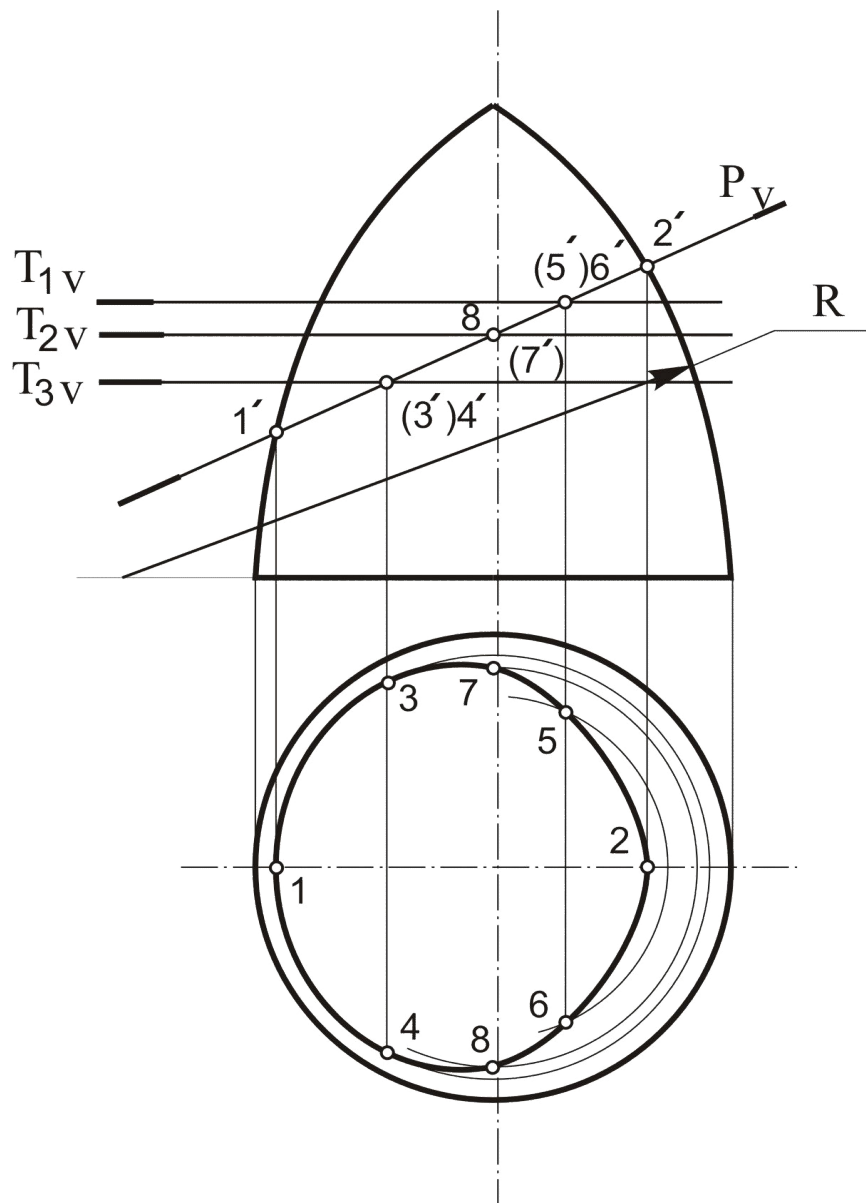


Соединяя точки плавной кривой, получаем линию

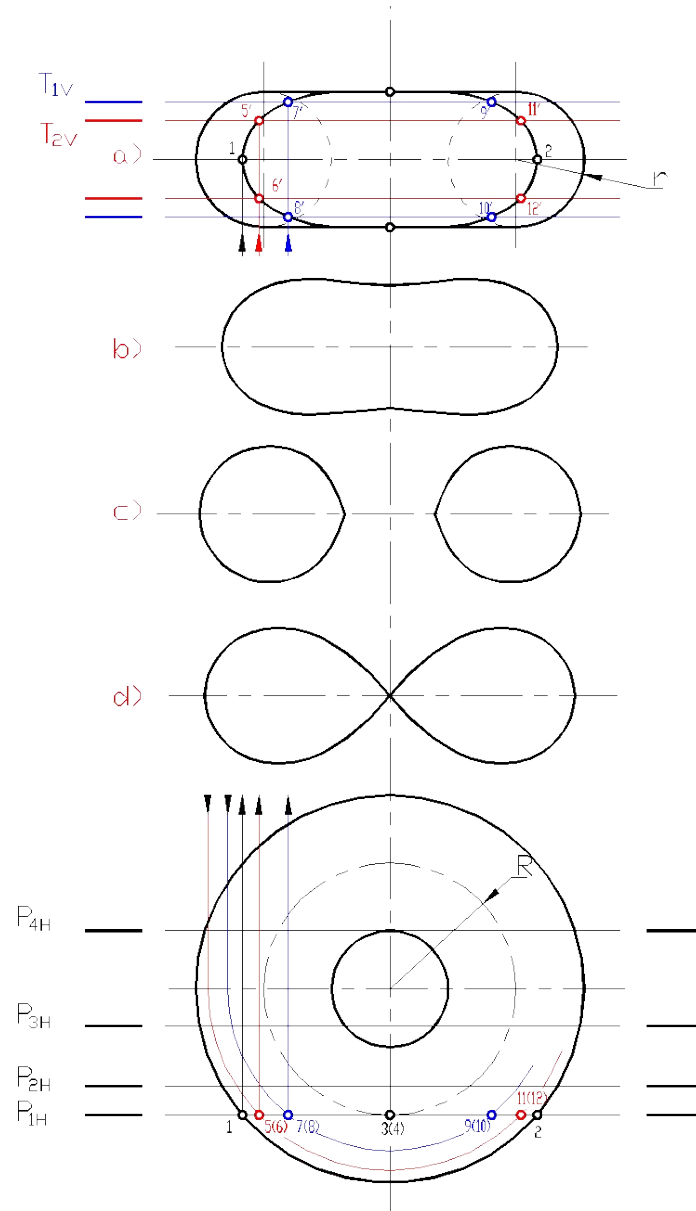
Пересечение тора плоскостью



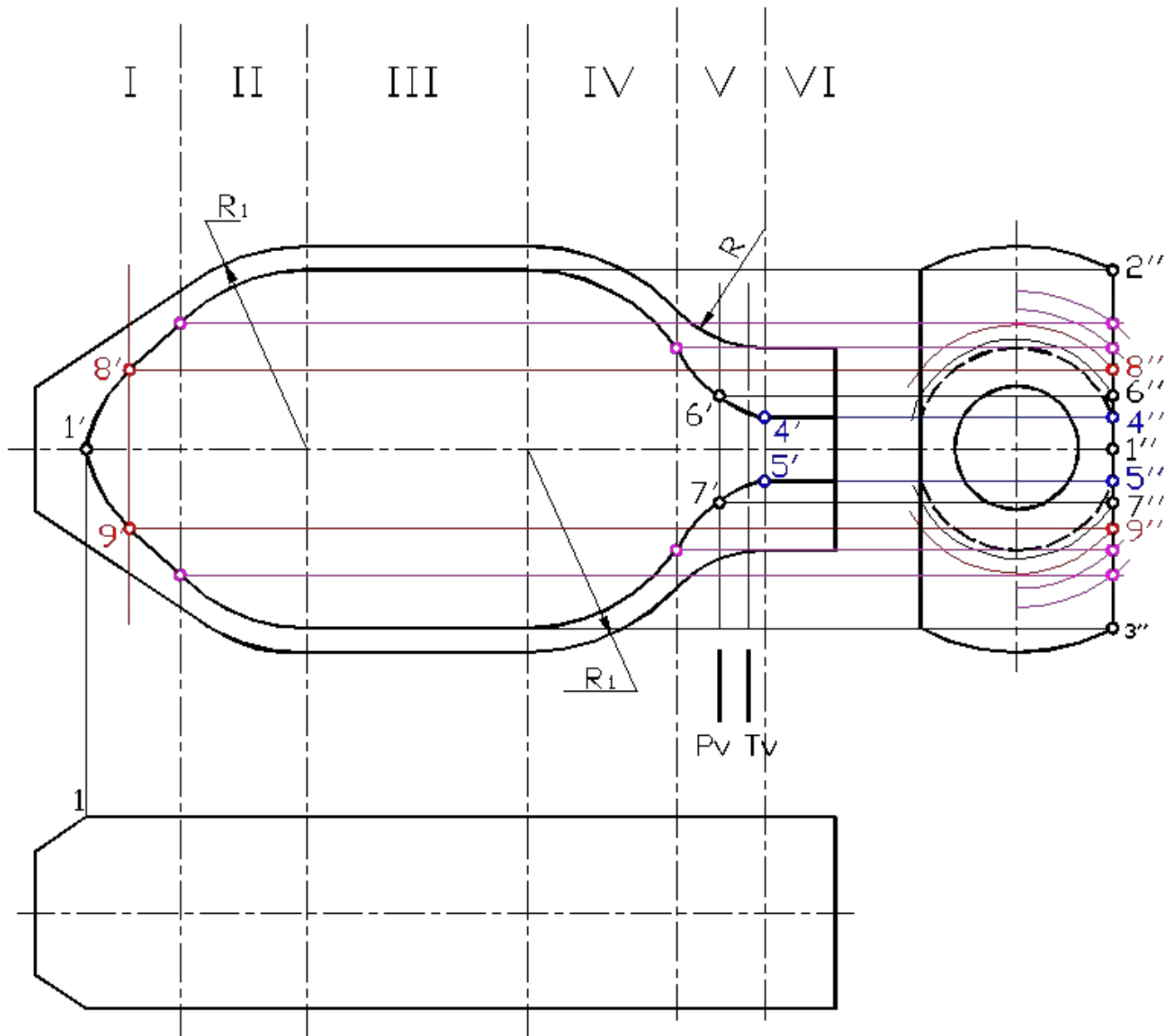
Пересечение тора плоскостью



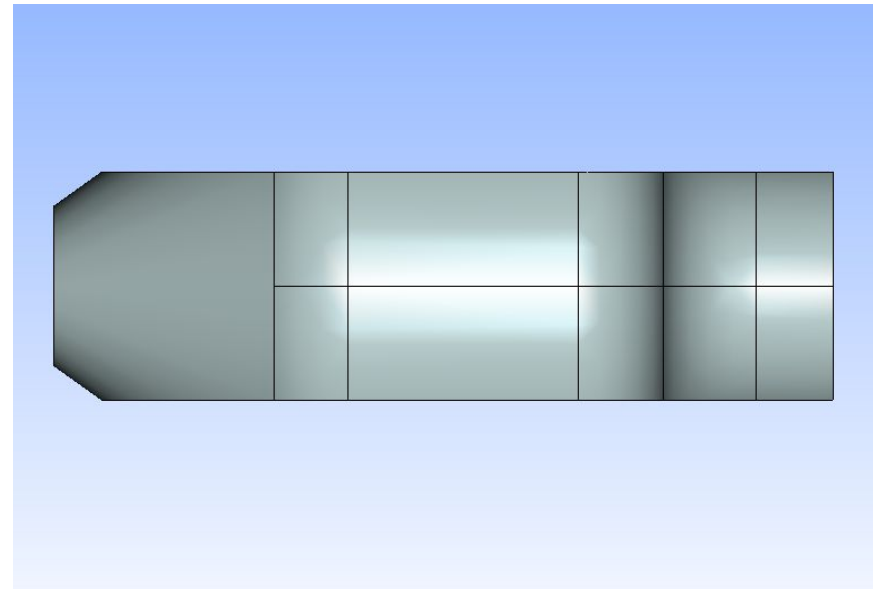
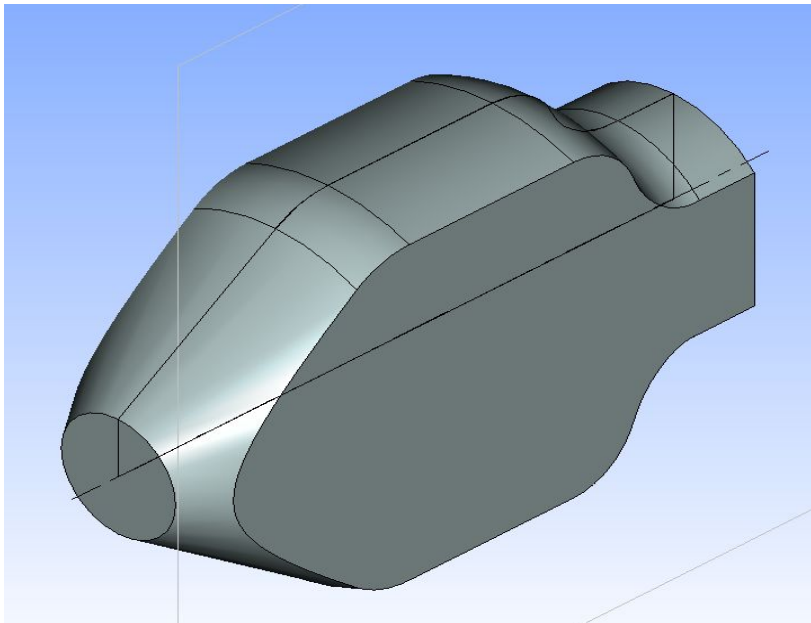
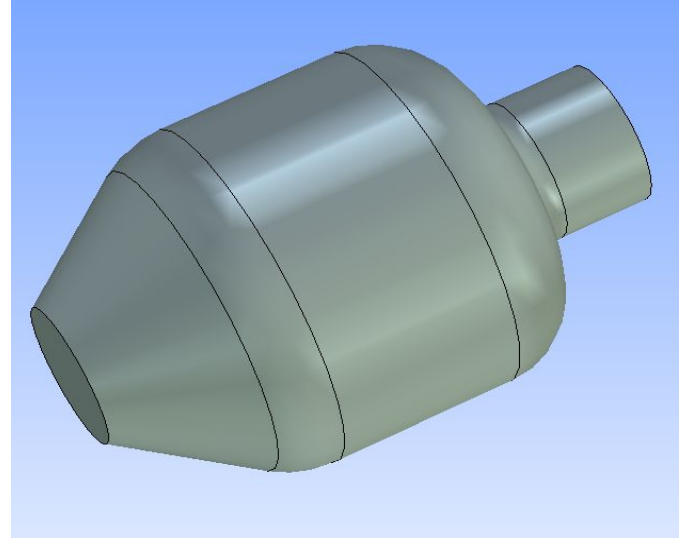
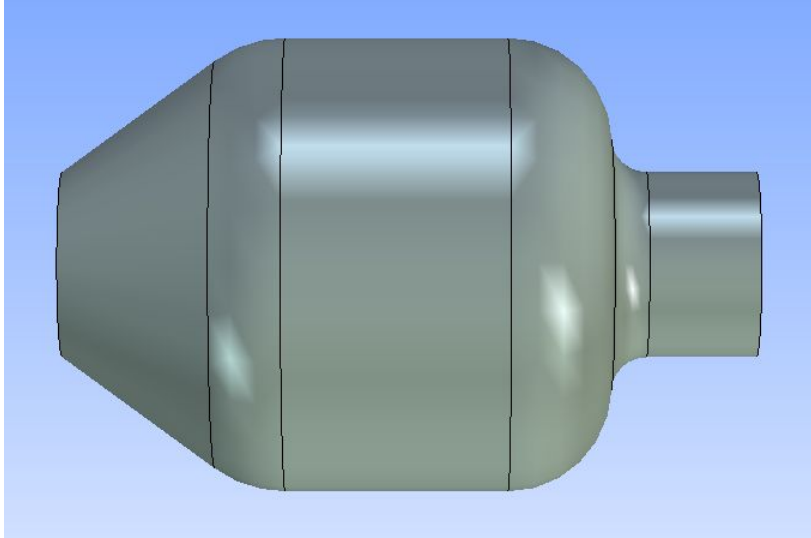
Пересечение тора плоскостью



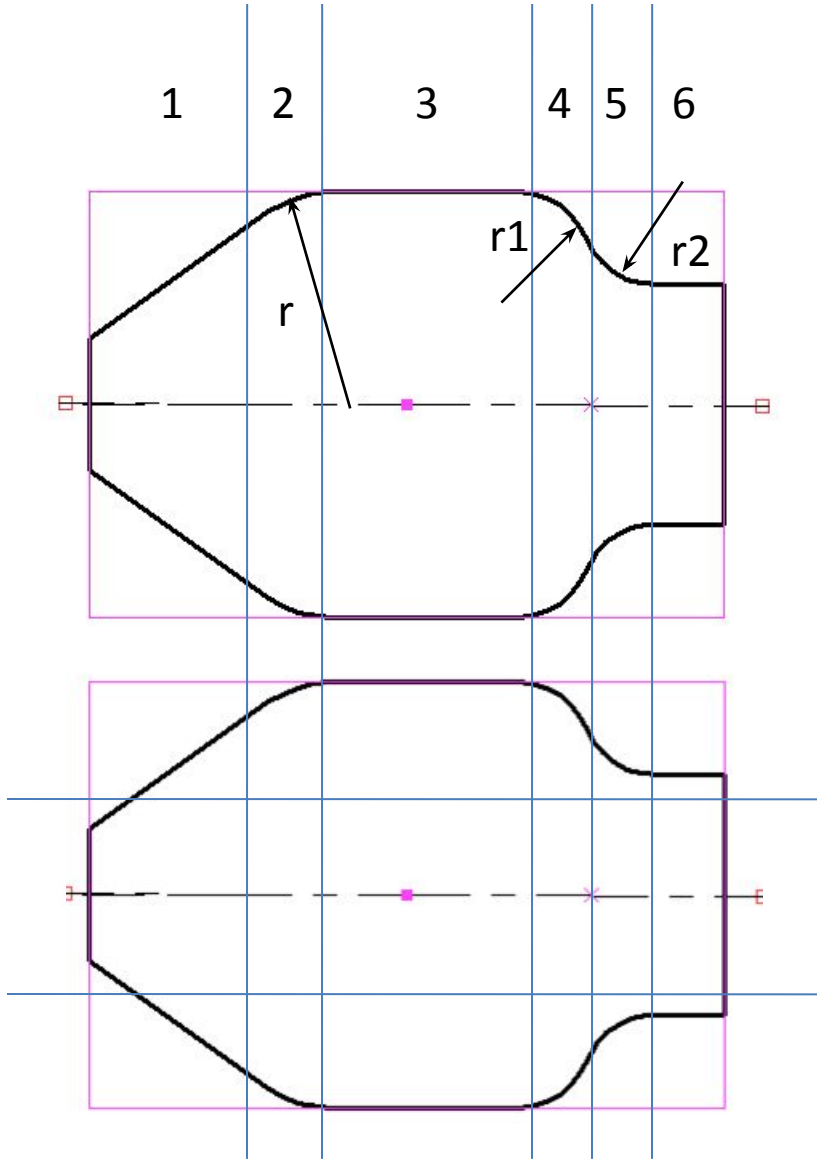
Задача 3



Задача 3

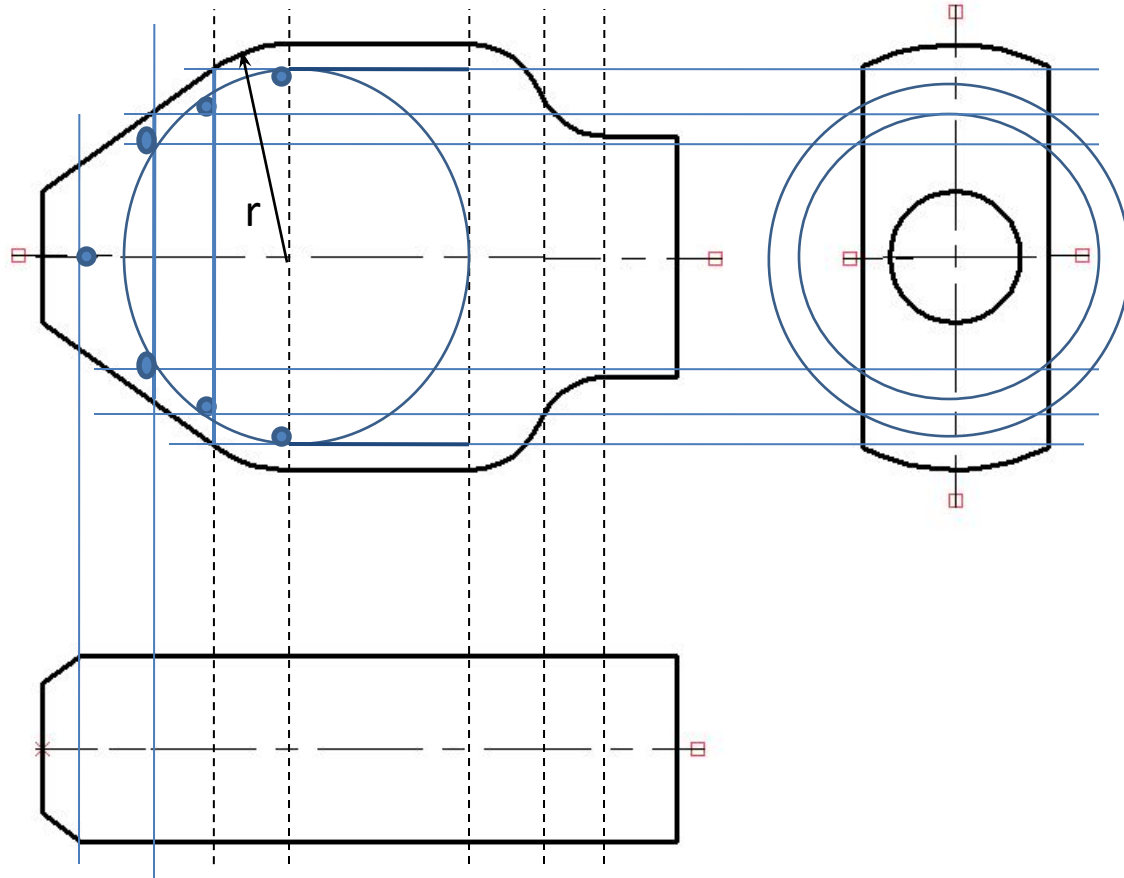


Задача 3



- 1 – конус
- 2 – сфера
- 3 – цилиндр
- 4 – тор
- 5 – тор
- 6 – цилиндр

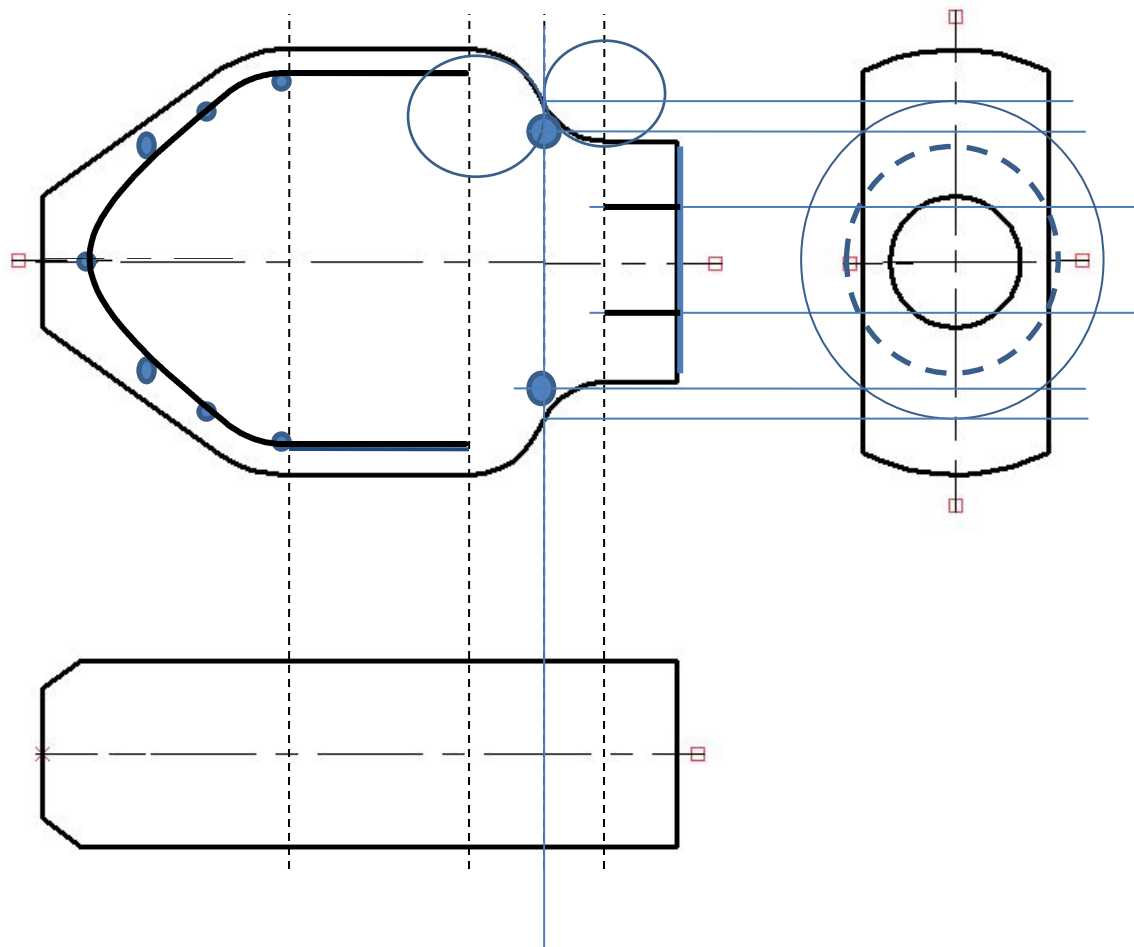
Пересечение конуса с плоскостью плоскостью плоскостью



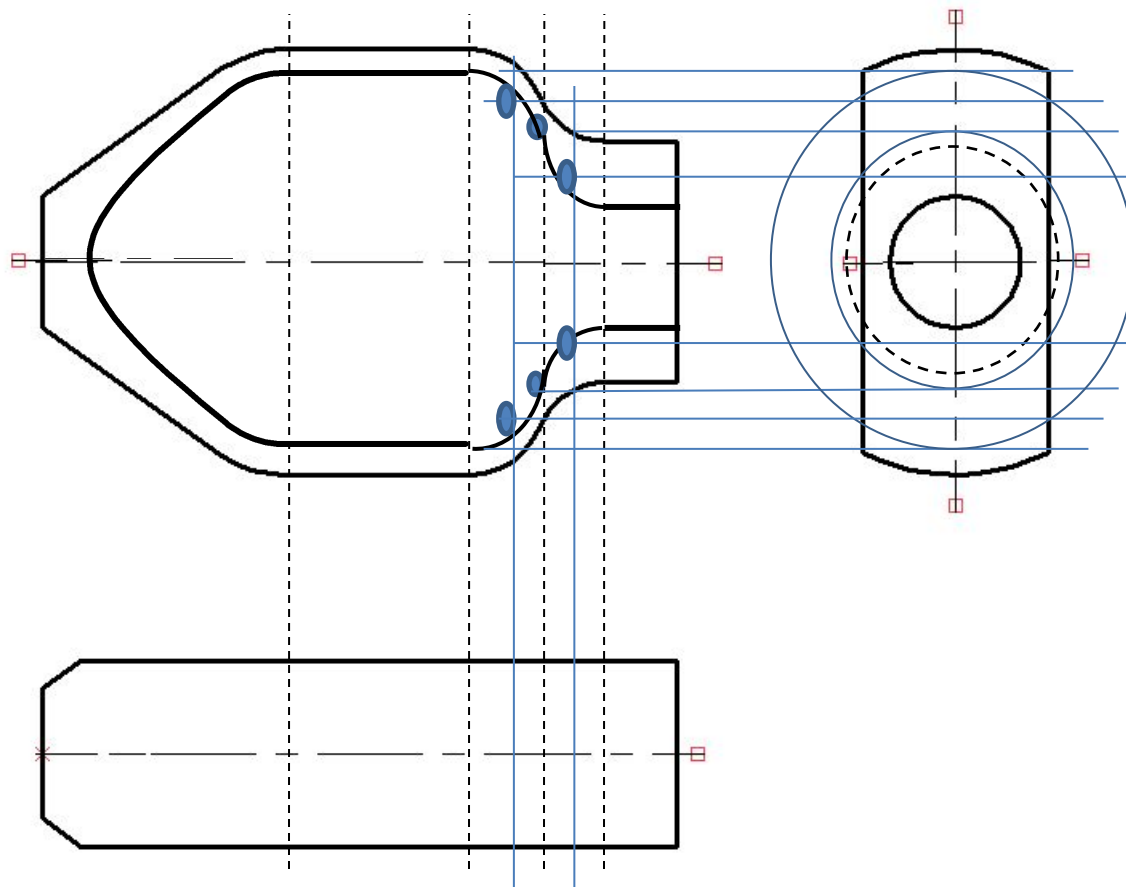
Пересечение цилиндра плоскостью

Пересечение тора с плоскостью

ПЛОСКОСТЬЮ



Пересечение тора с плоскостью



Линия среза предмета
плоскостью

