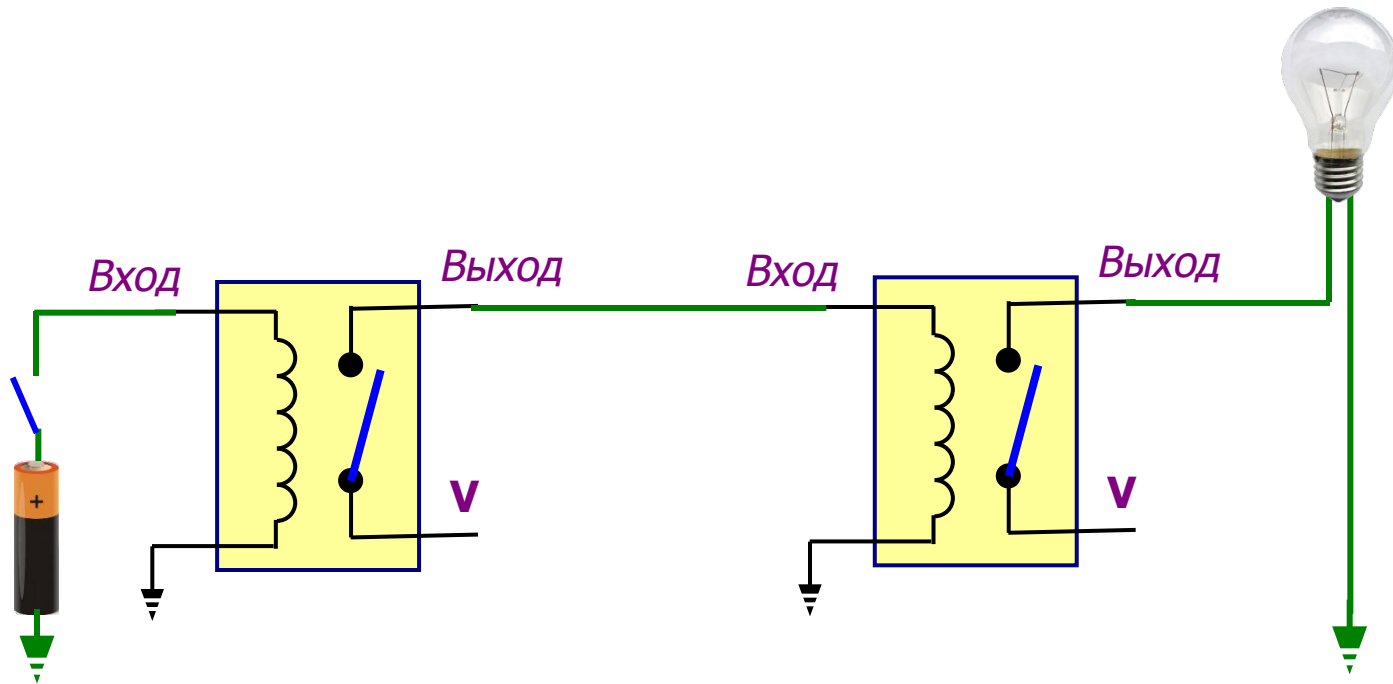


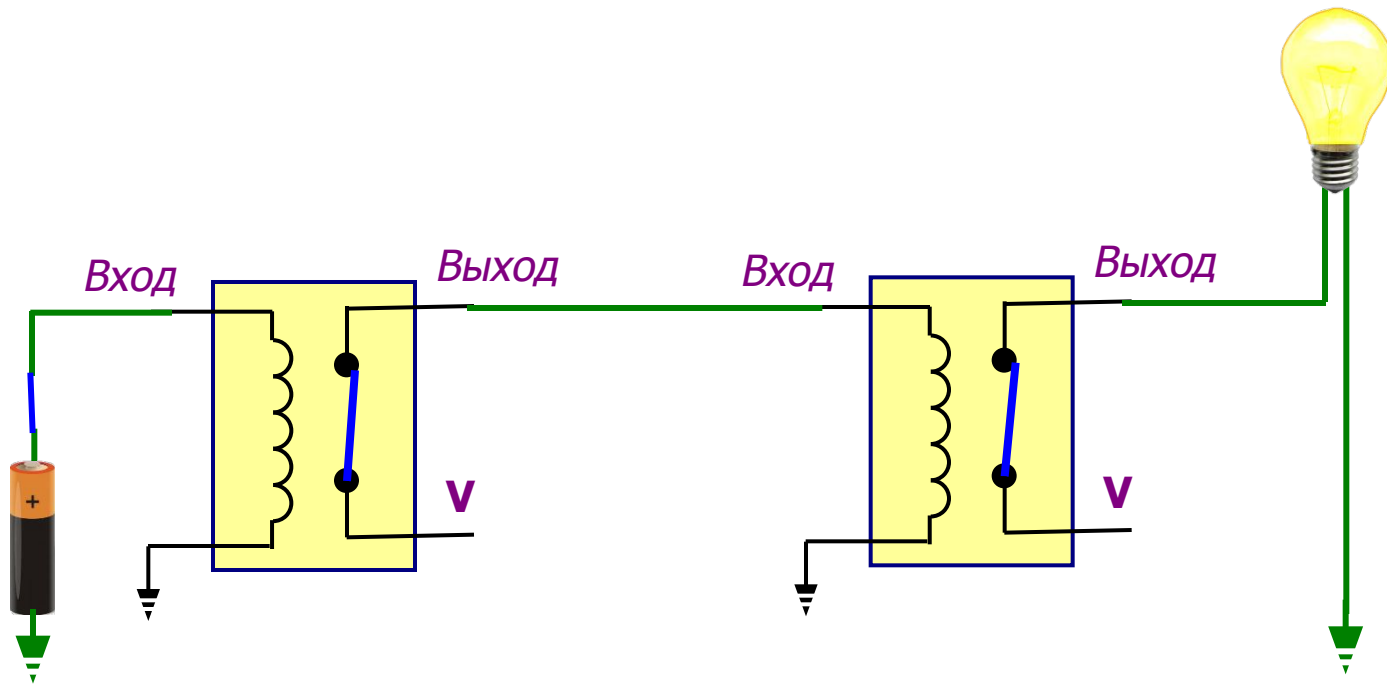
Последовательное соединение реле

Выходной сигнал с первого реле подается на вход второго



Последовательное соединение реле

Сработает первое реле – сработает и второе. Лампочка зажжется.



К началу