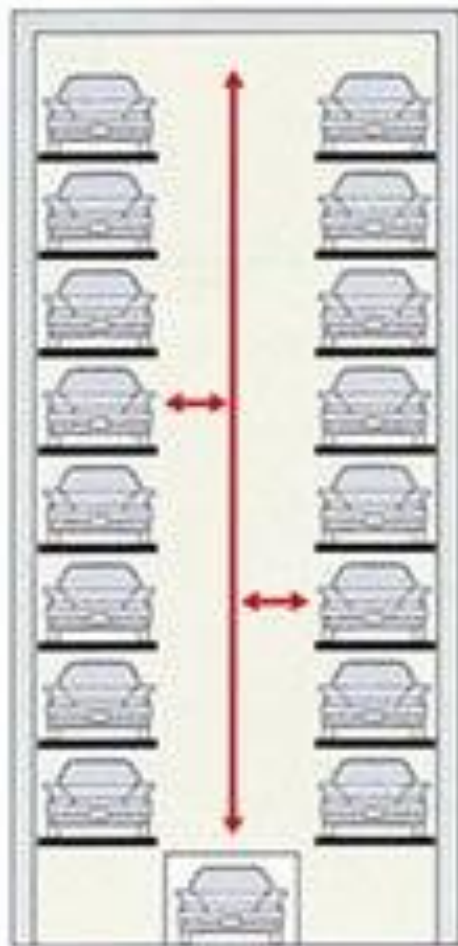


Механизированные парковки Японии

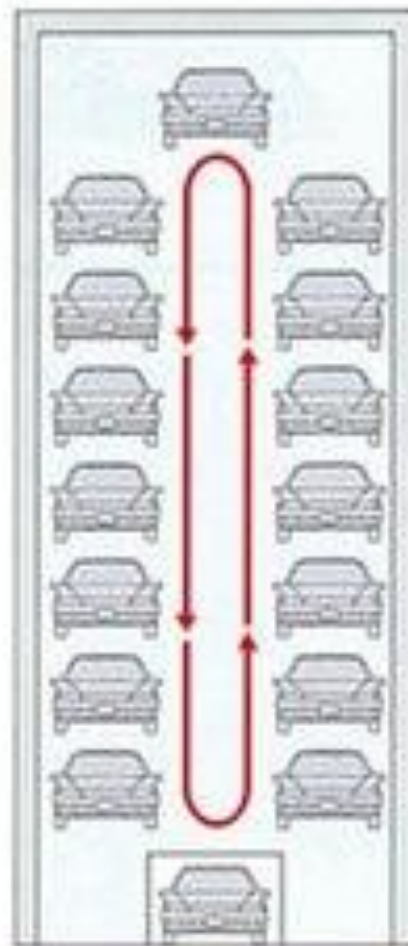








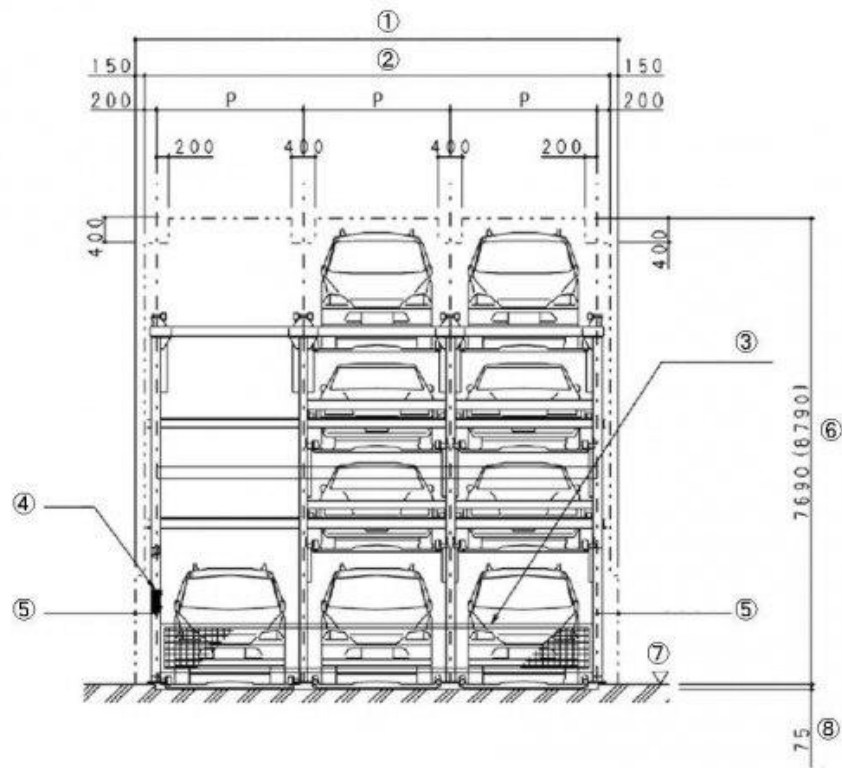
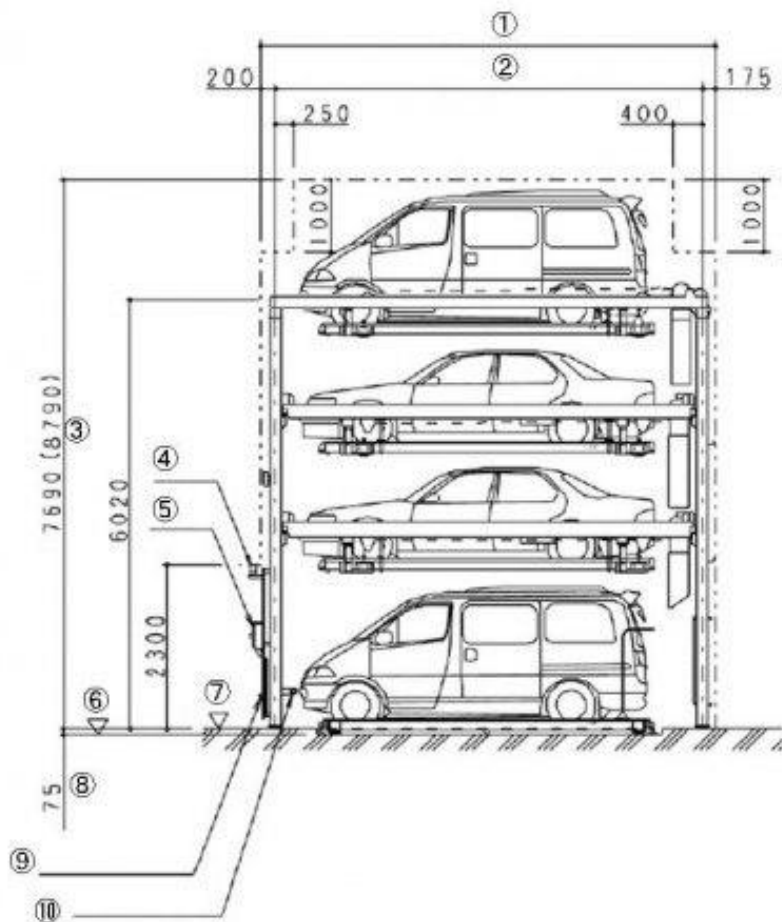
Подъемная парковка



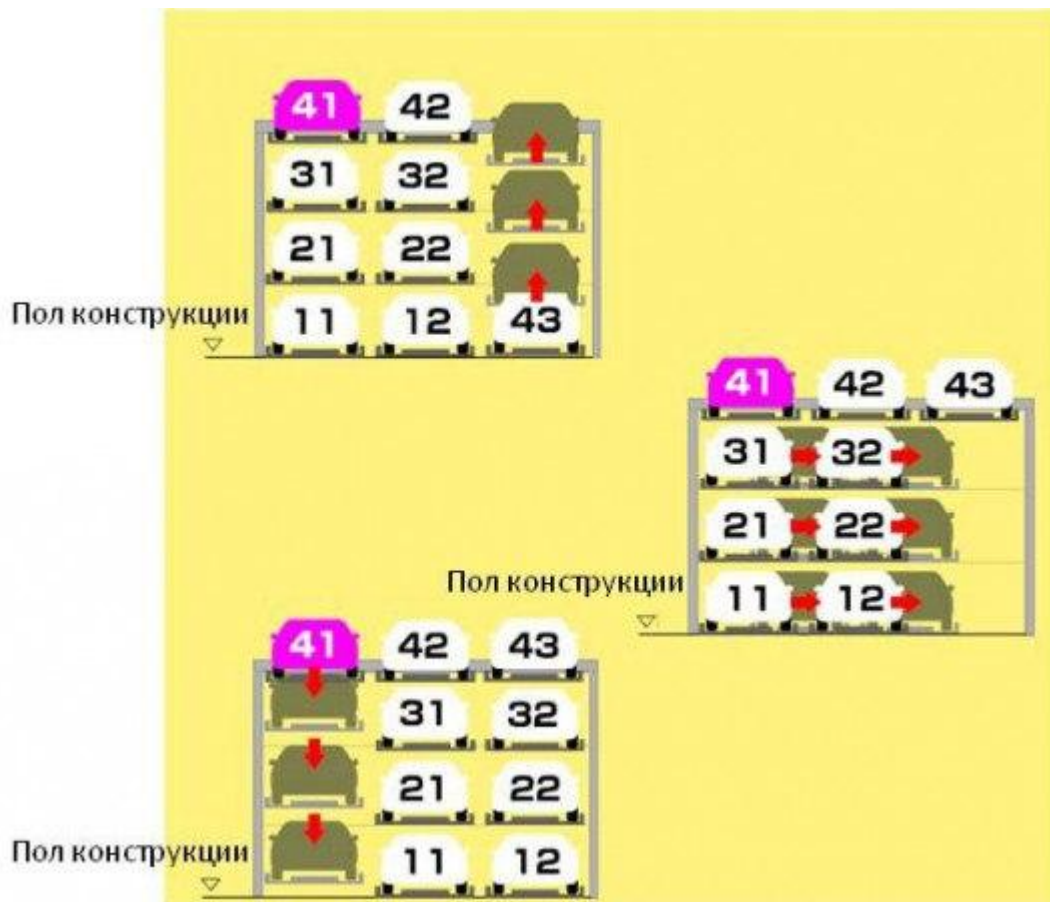
Башенная парковка

Механизированные парковки HOPS



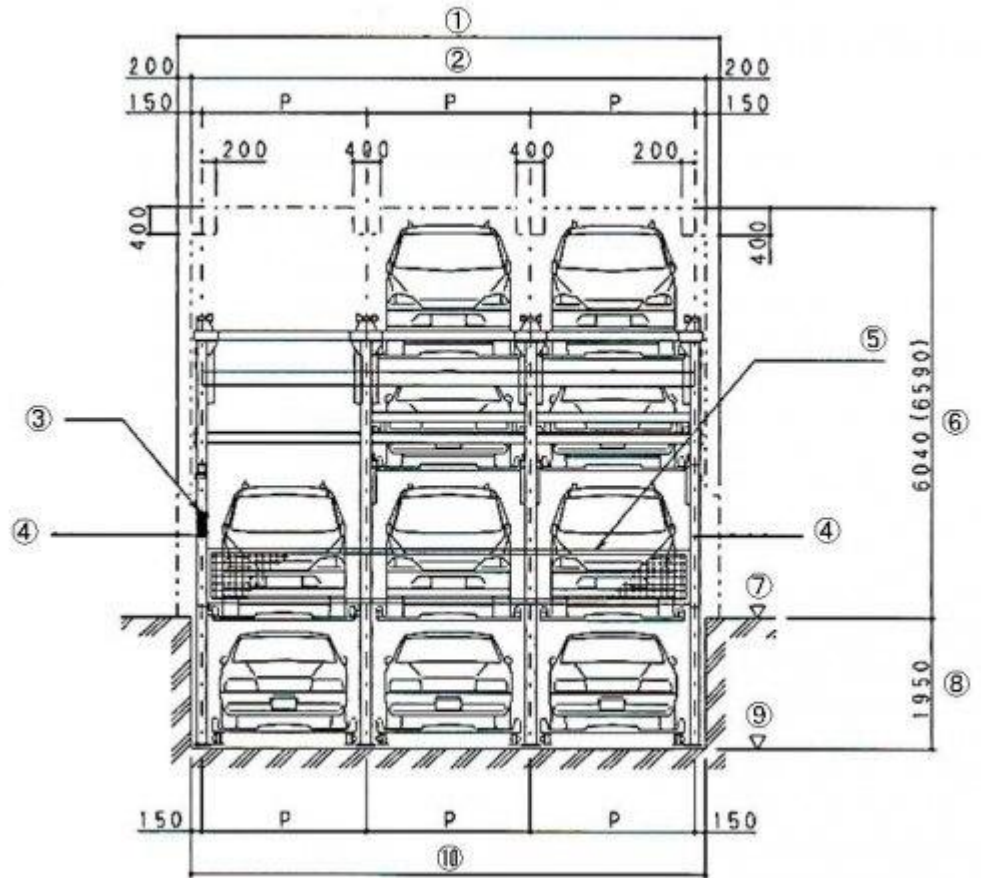
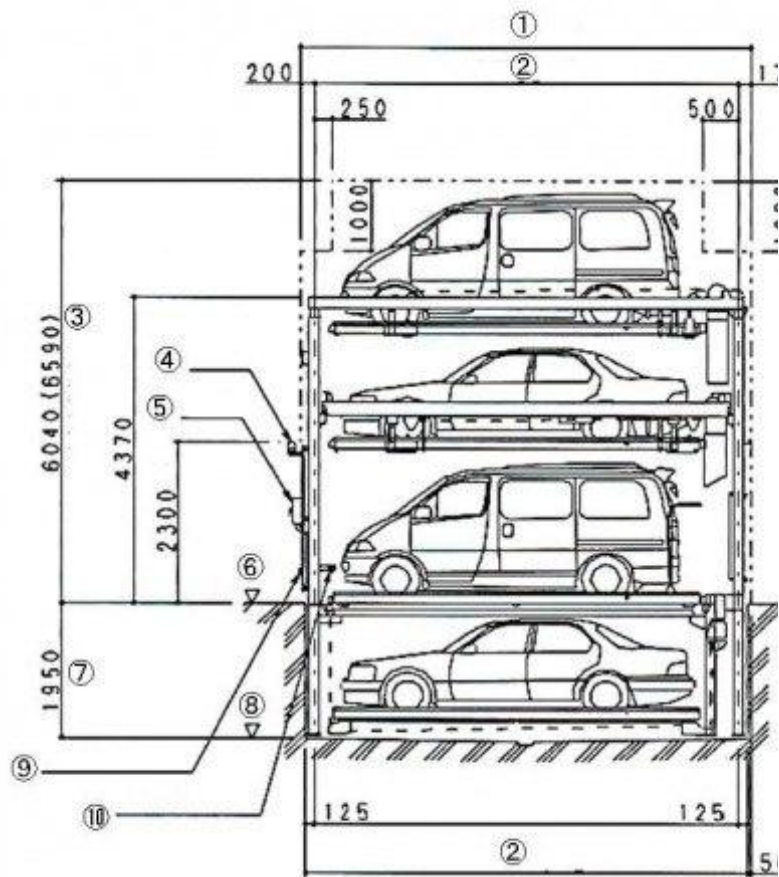


Размеры наземной 4-х ярусной механизированной парковки

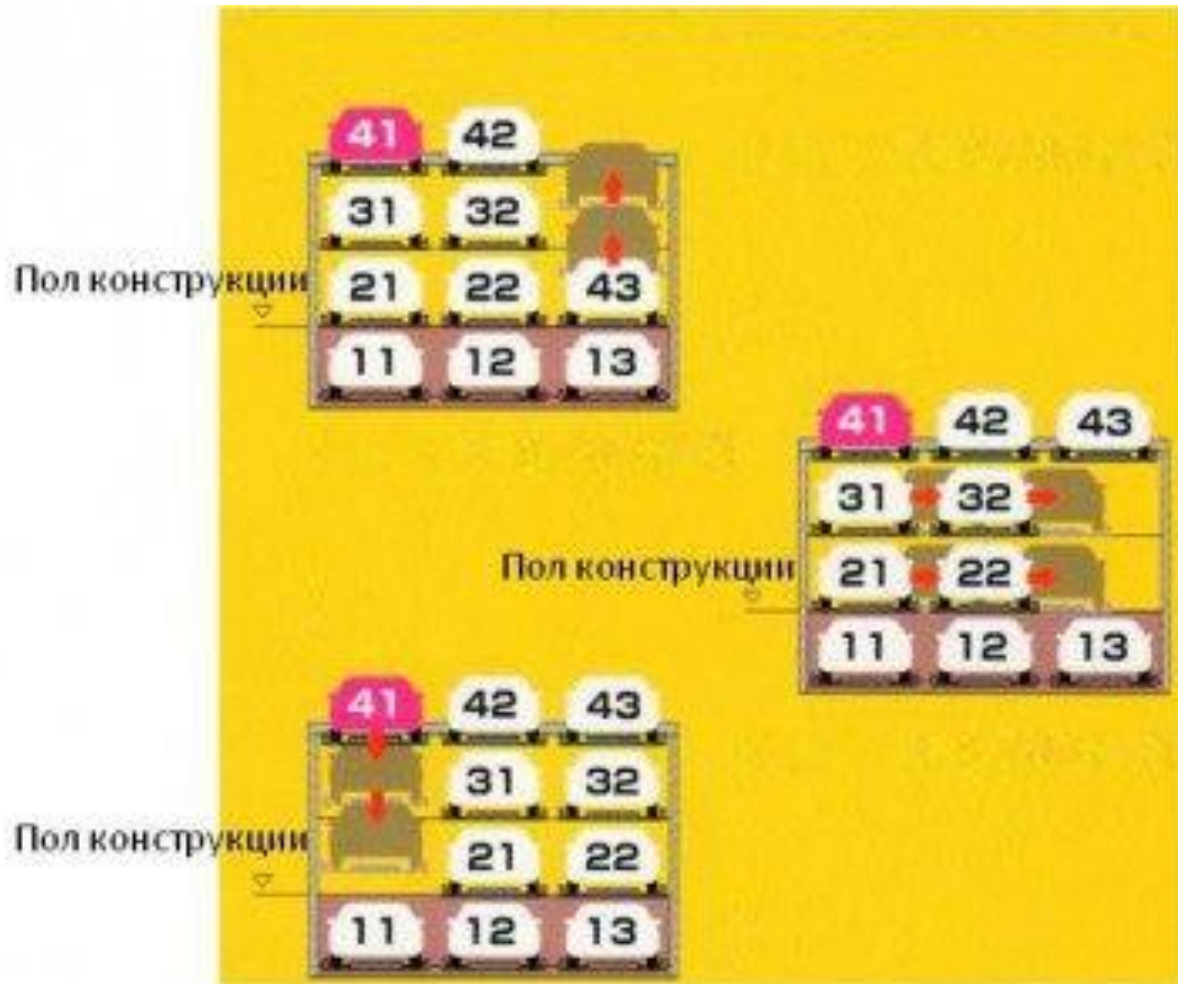


- Последовательность действий (например, выгрузка автомобиля №41)**
1. Платформа №43 поднимается.
 2. Платформы №11, №12, №21, №22, №31, №32 перемещаются направо.
 3. Платформа №41 опускается вниз.
- Автомобиль может выезжать со стоянки

Порядок выгрузки автомобиля



Размеры наземно-подземной 4-х ярусной механизированной парковки



- Последовательность действий (например, выгрузка автомобиля №41)
- 1. Платформа №43 поднимается.
- 2. Платформы №21, №22, №31, №32 перемещаются направо.
- 3. Платформа №41 опускается, автомобиль может выезжать со стоянки.

Порядок выгрузки автомобиля

