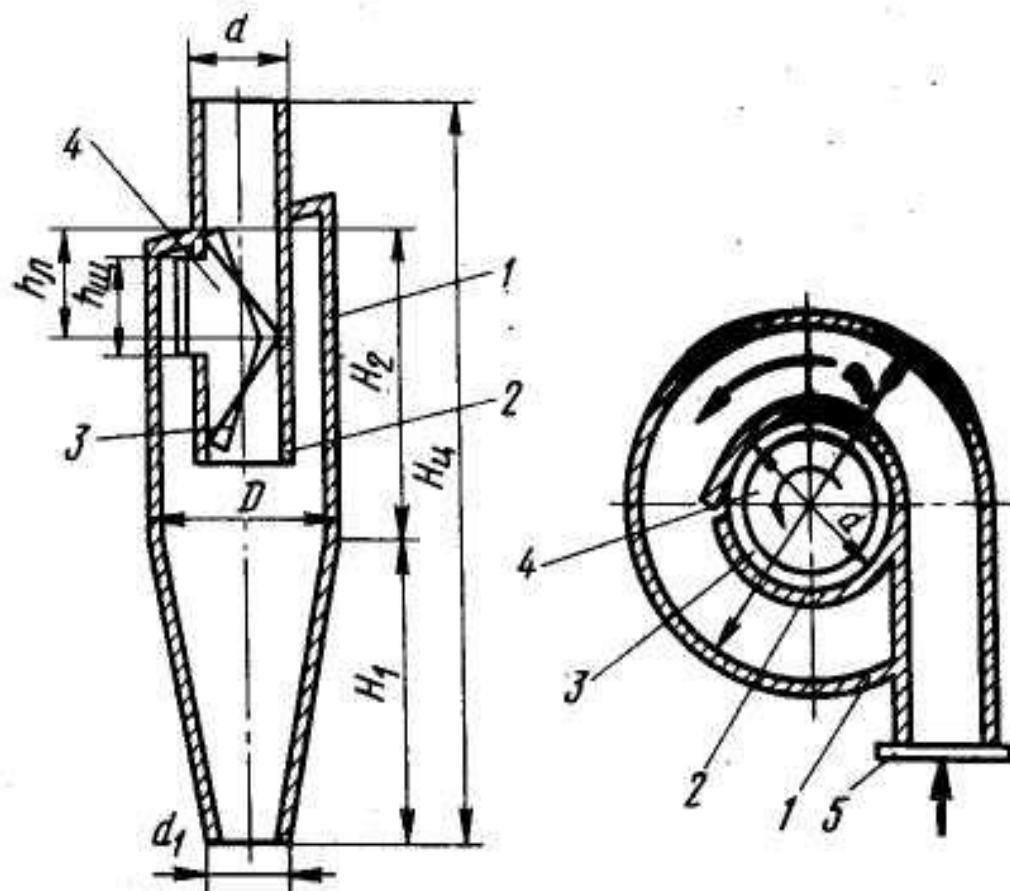


Циклон с внутренней рециркуляцией ЦВР



1 – корпус; 2 – выхлопная труба; 3 – направляющая лента; 4 – щель для подсоса воздуха с остаточной запыленностью; 5 – входной патрубок