


Государственное бюджетное профессиональное образовательное учреждение
“Волжский политехнический техникум”

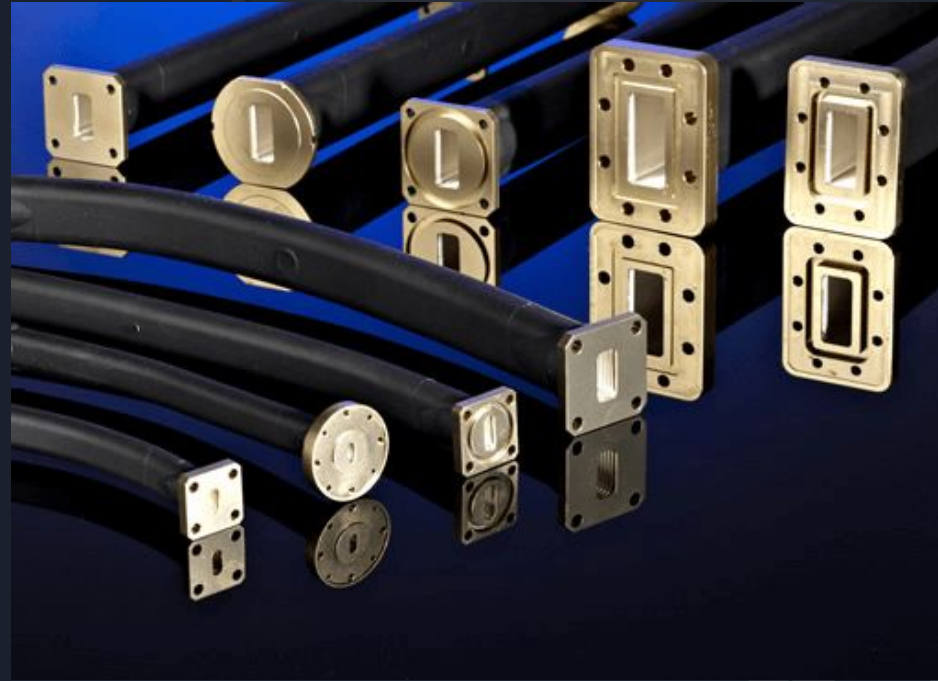
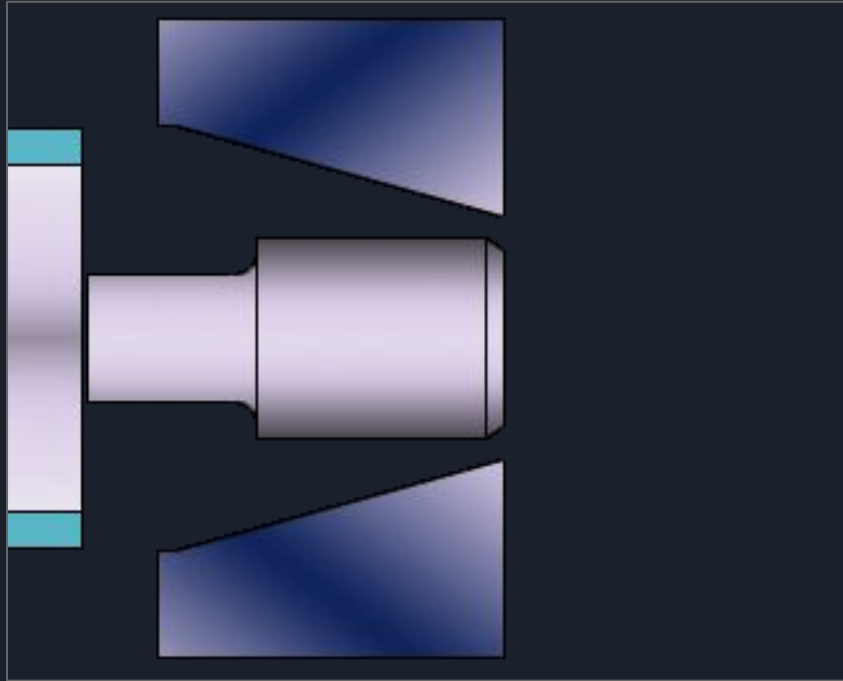


СВЕТОВОДЫ И ВОЛНОВОДЫ В ТЕХНИКЕ ЭЛЕКТРОСВЯЗИ

2022

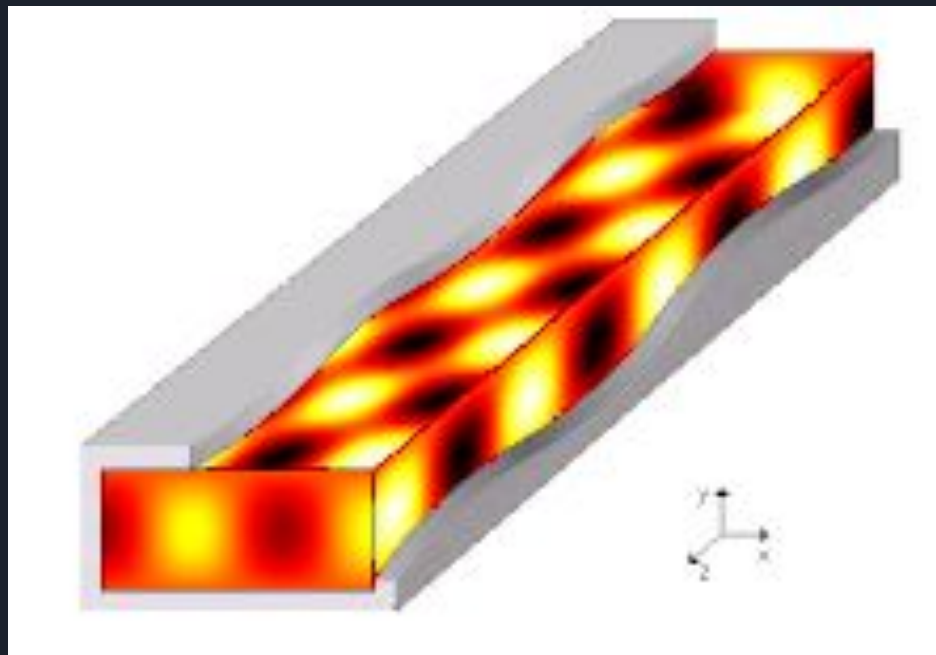
Выполнили:
Филимонов Ю.С.
Силкин О.А.

Волновод

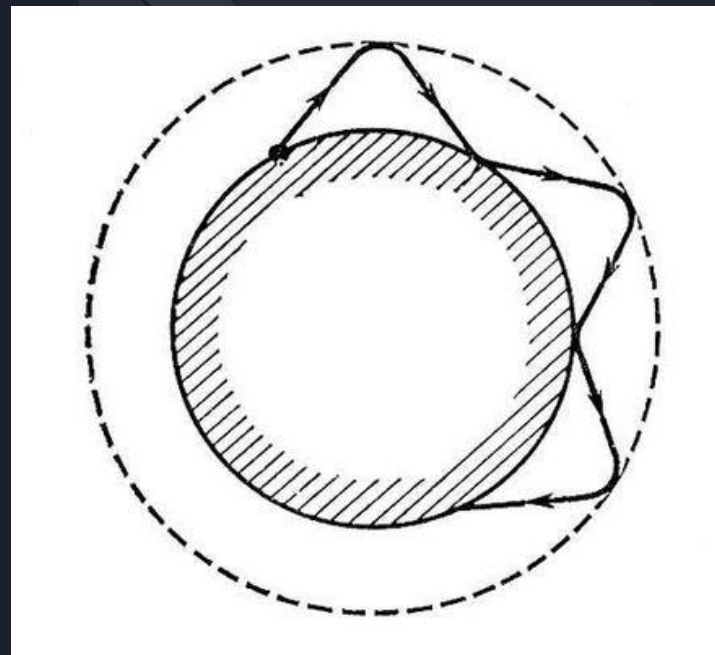


Типы волноводов

Экранированные

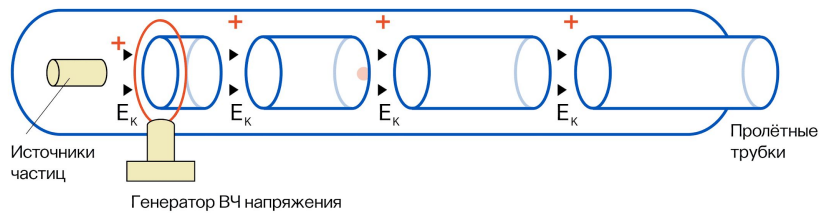


Неэкранированные

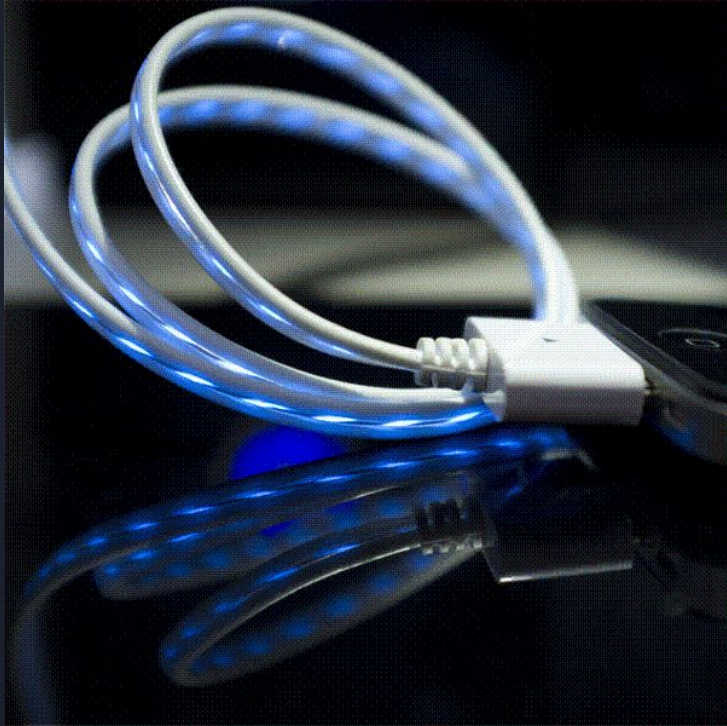


Применение волноводов

Как устроен линейный ускоритель Альвареса

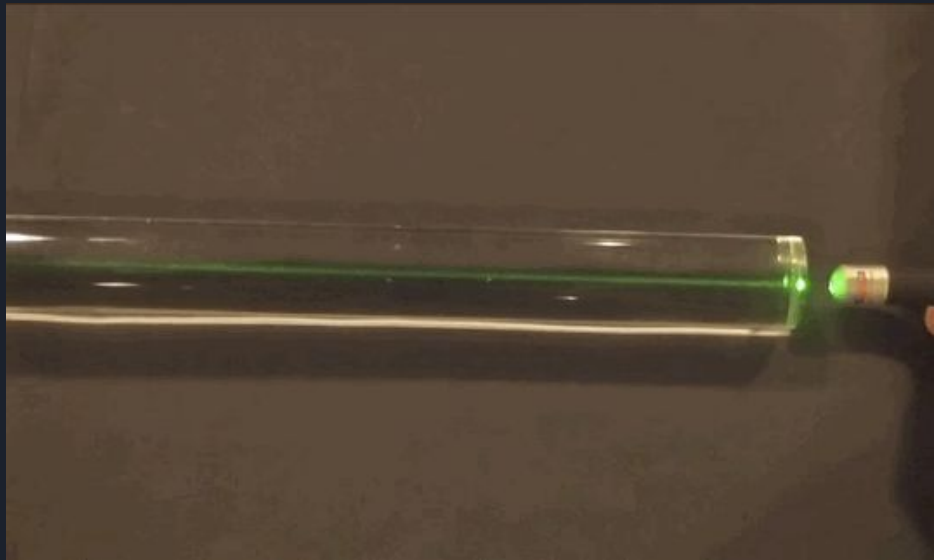


Световод

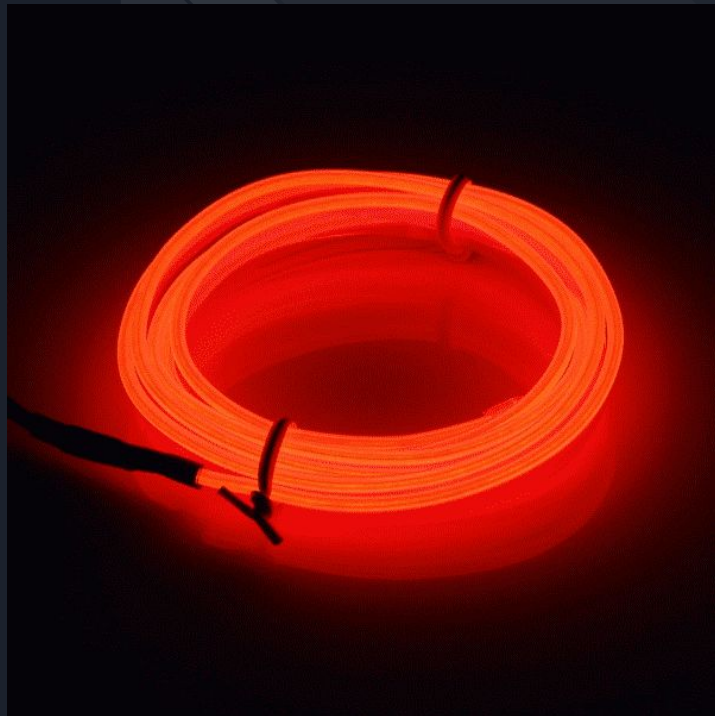


Типы световодов

Линзовый(зеркальный)



Гибкий диэлектрический



Многоволоконный



Применение световодов

