

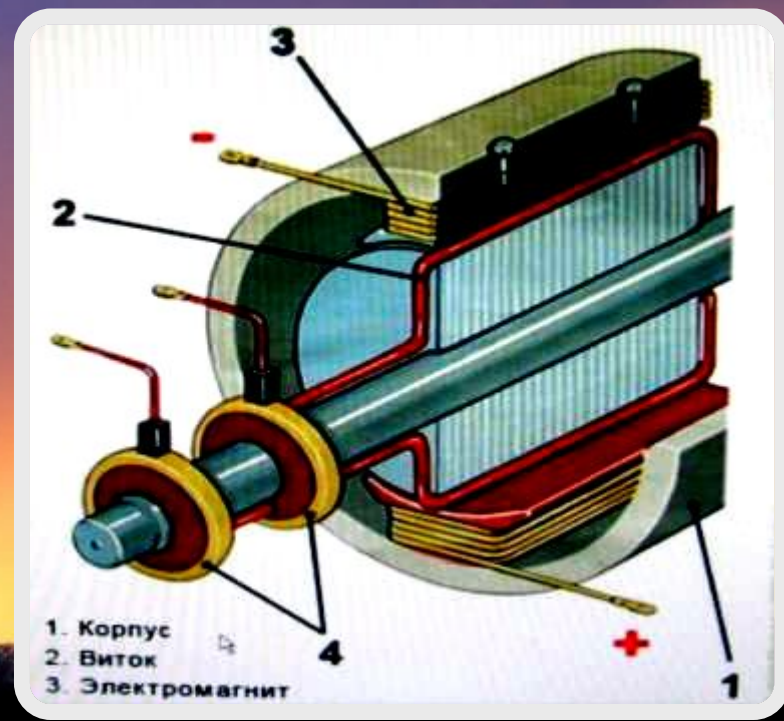
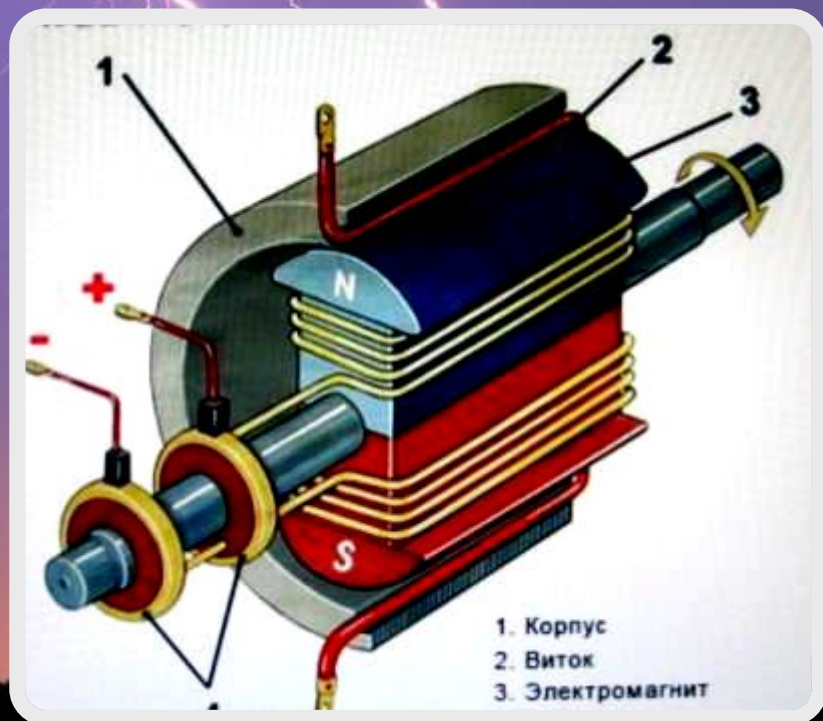
The image shows two transformers mounted on a dark metal base. Each transformer consists of a vertical cylindrical core with a coil of wire wrapped around it. The transformers are connected to a power source, indicated by a '+' sign on the left. The background is a plain, light-colored wall.

**ПОЛУЧЕНИЕ И
ПЕРЕДАЧА
ПЕРЕМЕННОГО
ЭЛЕКТРИЧЕСКОГО
ТОКА.
ТРАНСФОРМАТОР**

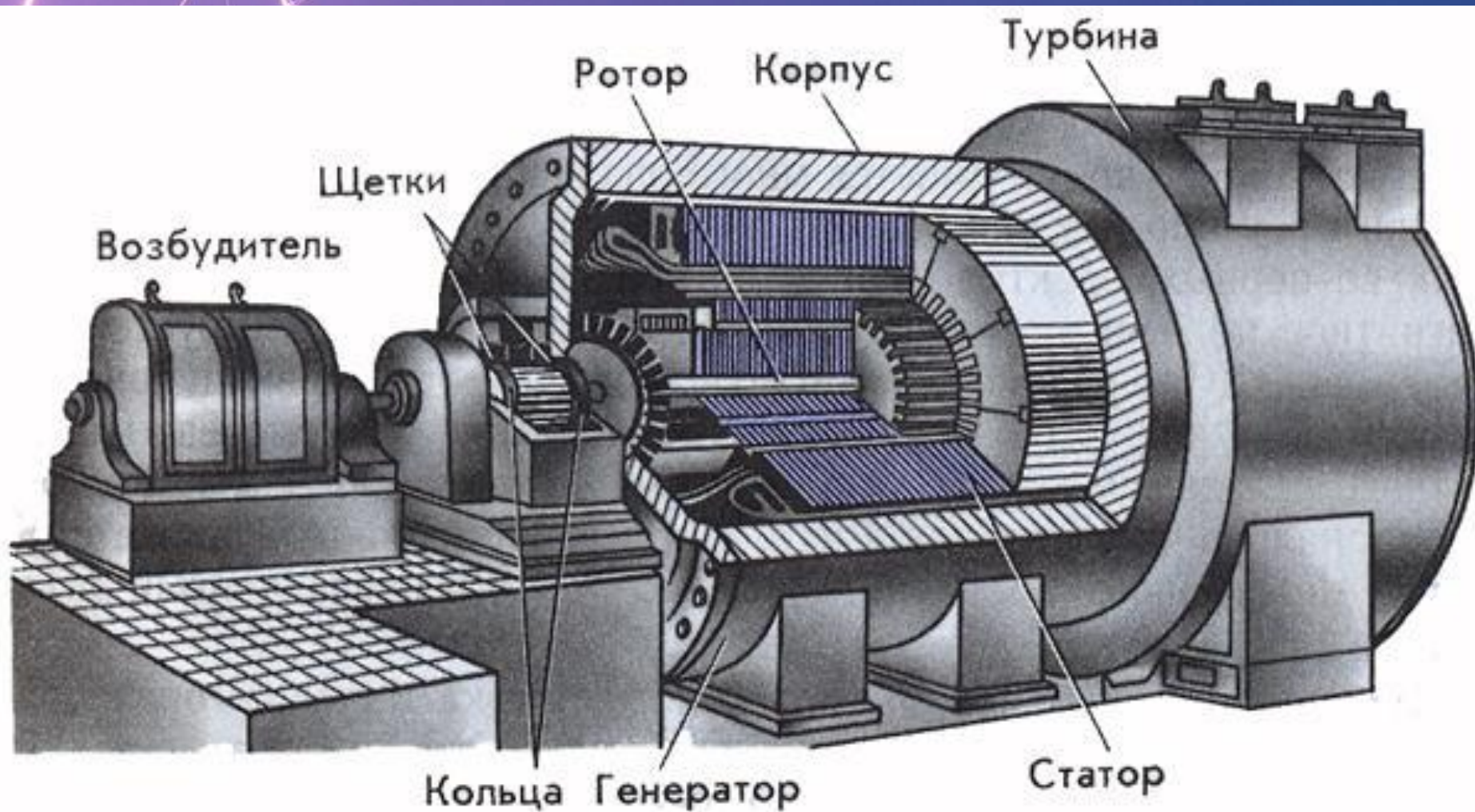
Электрический ток, периодически
меняющийся со временем по модулю
и направлению, называется
переменным током.



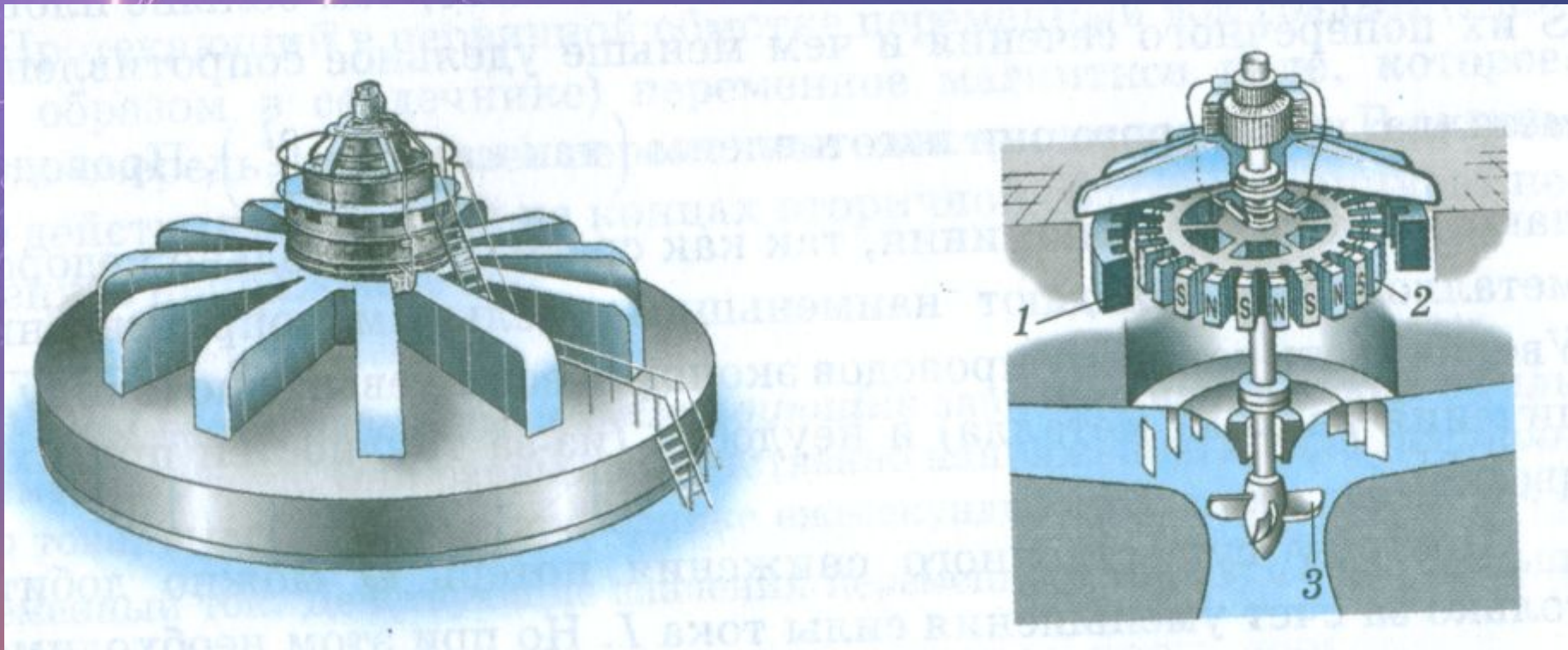
Для получения переменного тока используют в основном **электромеханические индукционные генераторы**, т.е. устройства, в которых механическая энергия преобразуется в электрическую.



Генератор переменного тока



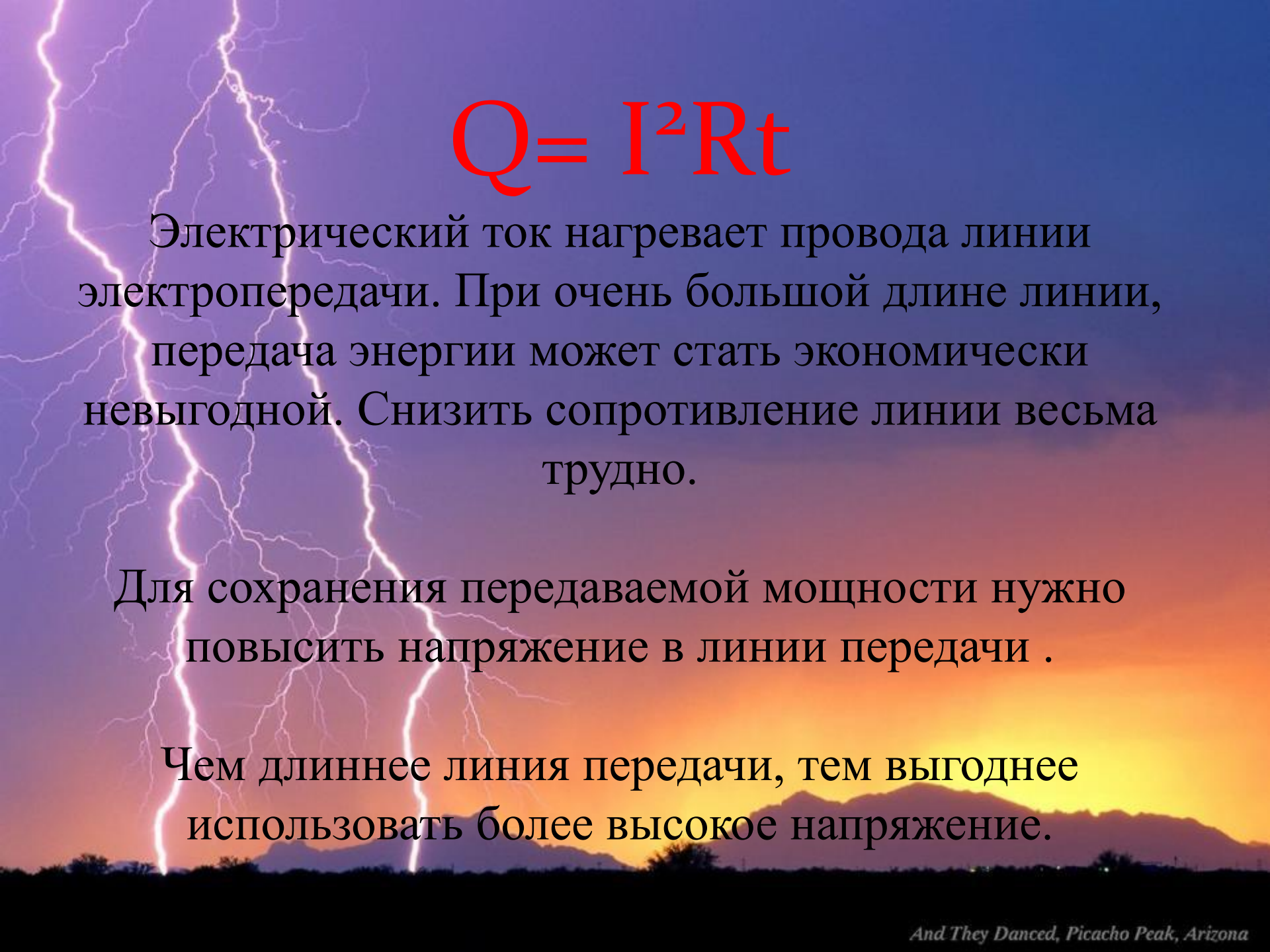
1- статор, 2 – ротор, 3 – водяная турбина.



Передача электроэнергии



And They Danced, Picacho Peak, Arizona

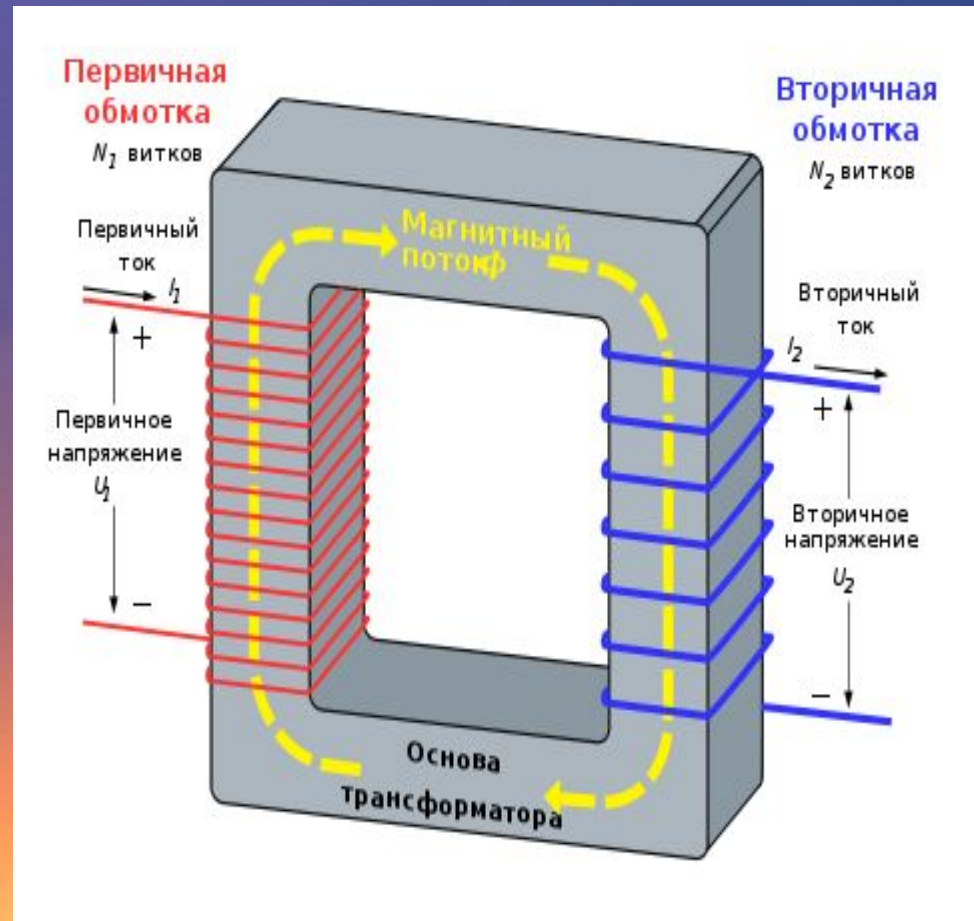
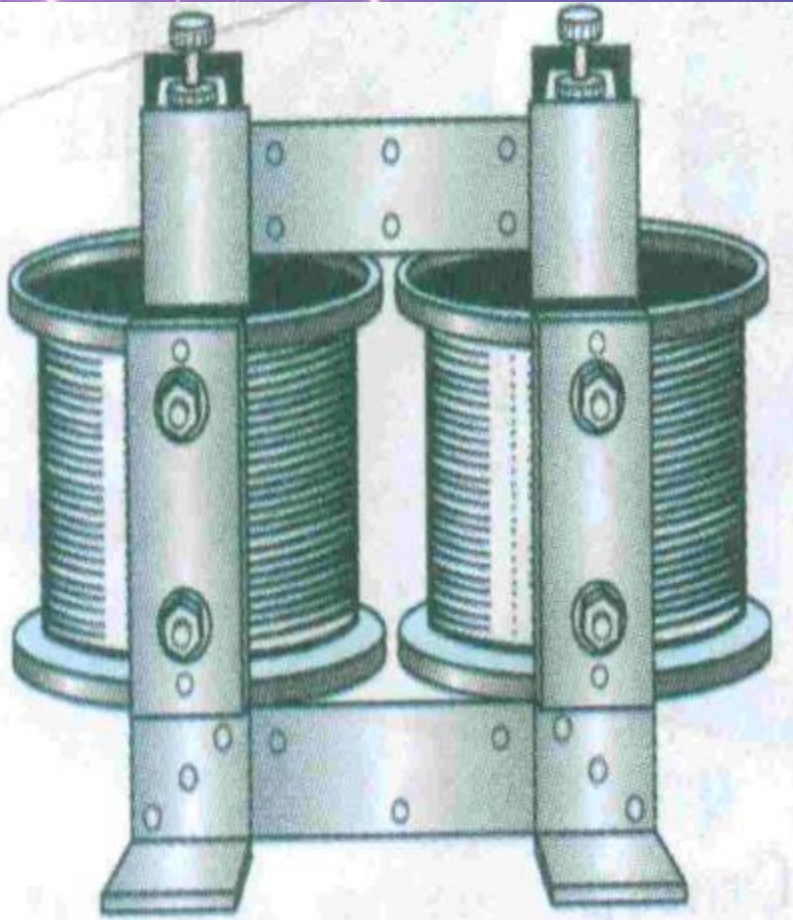

$$Q = I^2 R t$$

Электрический ток нагревает провода линии электропередачи. При очень большой длине линии, передача энергии может стать экономически невыгодной. Снизить сопротивление линии весьма трудно.

Для сохранения передаваемой мощности нужно повысить напряжение в линии передачи .

Чем длиннее линия передачи, тем выгоднее использовать более высокое напряжение.

Трансформатор.



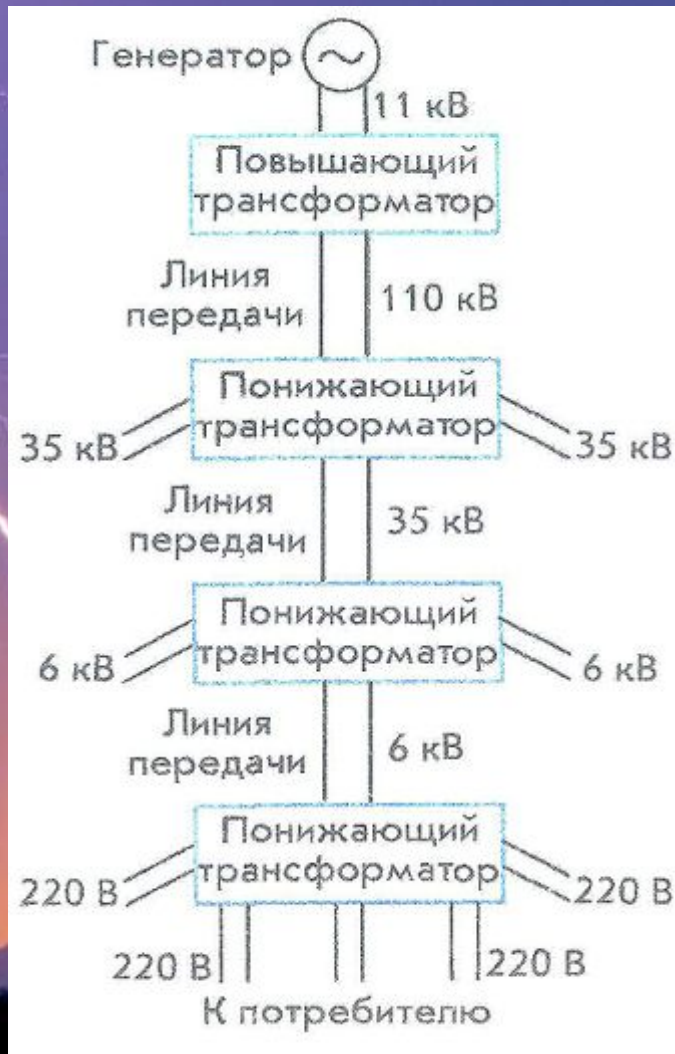
Коэффициент трансформации

$$K = \frac{U_1}{U_2} = \frac{N_1}{N_2} \approx \frac{I_2}{I_1}$$

Вывод: 1) $K < 1$, если $N_2 > N_1$ или $U_2 > U_1$ – повышает U .

2) $K > 1$, если $N_2 < N_1$ или $U_2 < U_1$ – понижает U .

Схема передачи и распределения электроэнергии

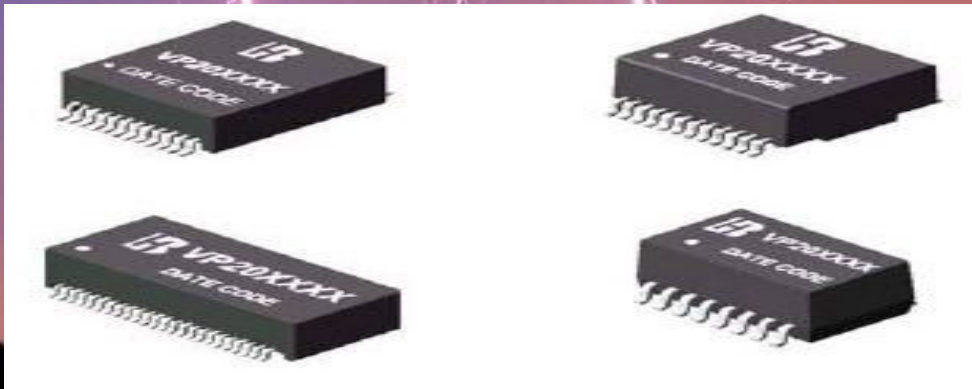




And They Danced, Picacho Peak, Arizona

Применение в источниках питания.

Для питания разных узлов электроприборов требуются самые разнообразные напряжения. Например, в телевизоре используются напряжения от 5 вольт, для питания микросхем и транзисторов, до 20 киловольт, для питания анода кинескопа. Все эти напряжения получают с помощью трансформаторов (напряжение 5 вольт с помощью сетевого трансформатора, напряжение 20 кВ с помощью строчного трансформатора). В компьютере также необходимы напряжения 5 и 12 вольт для питания разных блоков. Все эти напряжения преобразуются из напряжения электрической сети с помощью трансформатора со многими вторичными обмотками.



Трансформаторные модули,
разработанные для интернет
телефонии и сетей интернет.